

- SK** Ponorné čerpadlo do kalnej vody
- CZ** Ponorné čerpadlo do kalné vody
- HU** Merülő szivattyú szenny vízbe
- RO** Pompă submersibilă de apă murdară
- EN** Submersible pump into dirty water



- 
- **Preklad originálneho návodu na použitie**
  - **Překlad originálním návodu k použití**
  - **Az eredeti használati útmutató fordítása**
  - **Traducerea manualului de utilizare original.**
  - **Instruction manual**
-

**SK****SLOVAK****POUŽITIE****- Ponorné čerpadlo je určené na čerpanie:**

- čistej alebo dažďovej vody
- chlóranej vody (napr. plavecké bazény)
- úžitkovej vody
- znečistenej vody s max. 5-% podielom nerozpustných látok s max.  $\varnothing$  35 mm

**- Ponorné čerpadlo nie je určené na čerpanie:**




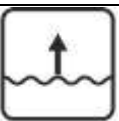
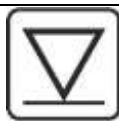

- pitnej vody
- slanej vody
- tekutých potravín
- agresívnych chemikálií
- leptavých, horľavých, výbušných alebo plyných kvapalín
- kvapalín ktorých teplota presahuje 35°C.
- piesčitej vody a brúsnych kvapalín

**- Najčastejšie sa ponorné čerpadlo používa na:**

- odvodňovanie pri zatopení
- prečerpávanie a vyčerpávanie nádrži (napr. plaveckých bazénov)
- čerpanie vody zo studni a šácht


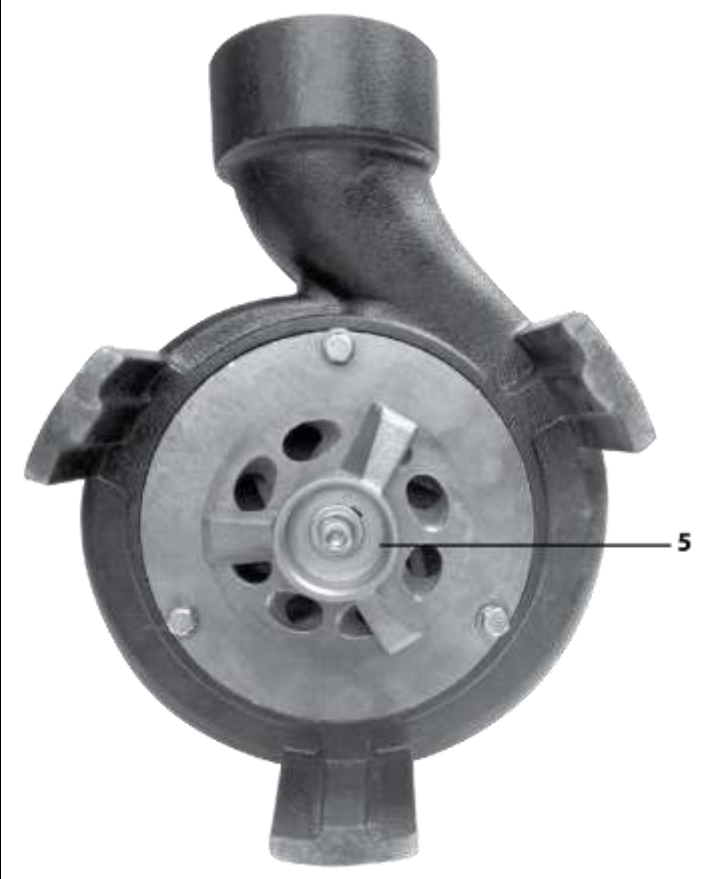
*Zariadenie používajte iba na predpísané účely. Akékoľvek iné použitie je považované ako prípad nesprávneho použitia. Používateľ/obsluha a nie výrobca bude zodpovedný za akékoľvek poškodenie, alebo zranenia spôsobené týmto nesprávnym používaním. Pamätajte si, že toto zariadenie nebolo navrhnuté pre komerčné alebo priemyselné používanie. Záruka nebude platná pokiaľ bude zariadenie používané na komerčné, priemyselné alebo podobné účely.*

**TECHNICKÉ PARAMETRE**








MODEL	PRÍKON	NAPÄTIE / FREKVENCIA	MAX. PRIETOK	MAX. VÝTLAK	MAX. HĽBKA	DĹŽKA NAPÁJACIEHO KÁBLA
						
<b>SCV1100</b>	1 100 W	230 V / 50 Hz	22 500 l/min	max. 10 m	max. 7 m	8 m

<b>MODEL</b>	<b>SCV1100</b>
<b>MAX. TEPLOTA VODY</b>	35 °C
<b>HADICOVÁ PRÍPOJKA</b>	2"
<b>MAX. <math>\varnothing</math> ČASTÍC</b>	20 mm
<b>STUPEŇ OCHRANY</b>	IPX8

## ČÁSTI VÝROBKU

			
1	Rukoväť	4	Univerzálne hadicové pripojenie
2	Plavákový spínač	5	Nôž
3	Vstupná základňa		

## VYSVETLIVKY SYMBOLOV

	Pri vykonávaní opráv stroj nesmie byť zapojený do elektrickej zásuvky.
	Pred použitím si prečítajte návod na použitie.
	Varovanie: Napätie v súlade s údajmi na štítku.
	Varovanie.
	Stupeň ochrany IPX8.
	Výrobok je v súlade s platnými európskymi smernicami a bola vykonaná metóda hodnotenia zhody týchto smerníc.
	Nevyhadzujte do bežného domového odpadu. Namiesto toho, ekologicky prijateľnou cestou sa obráťte na recyklačné strediská. Prosím venujte starostlivosť ochrane životného prostredia.

## VŠEOBECNÉ BEZPEČNOSTNÉ POKYNY PRE ELEKTRICKE NÁRADIE

- **UPOZORNENIE!** Prečítajte si bezpečnostné upozornenia, inštrukcie, vyobrazenia a technické údaje poskytované s týmto elektrickým náradím. Porušenie dodržiavania všetkých inštrukcií uvedených ďalej v texte môže mať za následok úraz elektrickým prúdom, požiar a/alebo ťažké ublíženie na zdraví.

### 1) BEZPEČNOSŤ PRACOVNÉHO PROSTREDIA:

- Pracovisko je potrebné udržiavať v čistote a dobre osvetlené. Neporiadok a tmavé priestory bývajú príčinou nehôd.

- Nepoužívajte elektrické náradie v prostredí, kde hrozí nebezpečenstvo výbuchu, kde sa vyskytujú horľavé kvapaliny, plyny alebo prach. V elektrickom náradí vznikajú iskry, ktoré môžu zapáliť prach alebo výpary.
- Pri používaní elektrického náradia zabráňte v prístupe deťom a ďalším osobám. Ak budete rušení, môžete stratiť kontrolu nad vykonávanou činnosťou.

## **2) ELEKTRICKÁ BEZPEČNOSŤ:**

- Vidlica napájacieho kábla elektrického náradia musí zodpovedať sieťovej zásuvke. Nikdy akýmkoľvek spôsobom neupravujte el. prívodný kábel. Náradie, ktoré má na vidlici prívodnej šnúry ochranný kolík, nikdy nepripájajte rozdvojkami alebo inými adaptémi. Nepoškodené vidlice a zodpovedajúce zásuvky znížia nebezpečenstvo úrazu elektrickým prúdom. Poškodené alebo zamotané prívodné káble zvyšujú nebezpečenstvo úrazu elektrickým prúdom. Ak sa sieťová šnúra poškodí, musí sa nahradiť osobitou sieťovou šnúrou, ktorú možno dostať u výrobcu alebo jeho obchodného zástupcu.
- Obsluha sa nesmie telom dotýkať uzemnených predmetov, ako je napr. potrubie, teleso ústredného vykurovania, sporáky a chladničky. Nebezpečenstvo úrazu elektrickým prúdom je väčšie, ak je vaše telo spojené so zemou.
- Nevystavujte elektrické náradie dažďu, vlhku alebo vode. Elektrického náradia sa nikdy nedotýkajte mokrými rukami. Elektrické náradie nikdy neumývajte pod tečúcou vodou ani ho neponárajte do vody.
- Kábel sa nesmie nadmerne zaťažovať. Kábel nikdy nepoužívajte na prenášanie, ťahanie alebo vyťahovanie vidlice elektrického náradia. Kábel nesmie byť vystavený pôsobeniu tepla, oleja, ostrých hrán alebo pohyblivých dielov. Poškodené alebo zapletené káble zvyšujú riziko úrazu elektrickým prúdom.
- Nikdy nepracujte s náradím, ktoré má poškodený el. kábel príp. vidlicu, alebo spadlo na zem a je akýmkoľvek spôsobom poškodené.
- Pri používaní elektrického náradia vo vonkajšom prostredí používajte predlžovací kábel vhodný na vonkajšie použitie. Používanie šnúry vhodnej na vonkajšie použitie znižuje riziko úrazu elektrickým prúdom
- Ak používate elektrické náradie vo vlhkých priestoroch, používajte napájanie chránené prúdovým chráničom (RCD). Používanie RCD obmedzuje nebezpečenstvo úrazu elektrickým prúdom. Pojem „prúdový chránič (RCD)“ môže byť nahradený pojmom „hlavný istič obvodu (GFCI)“ alebo „istič unikajúceho prúdu (ELCB)“.
- Držte el. ručné náradie výlučne za izolované plochy určené na uchopenie, pretože pri prevádzke môže dôjsť ku kontaktu rezacieho či vŕtacieho príslušenstva so skrytým vodičom alebo vlastnou šnúrou.

## **3) BEZPEČNOSŤ OSÔB:**

- Pri používaní elektrického náradia buďte pozorní a ostražitý, venujte maximálnu pozornosť činnosti, ktorú práve prevádzate. Sústreďte sa na prácu. Nepracujte s elektrickým náradím ak ste unavení, alebo ste pod vplyvom drog, alkoholu alebo liekov. Aj chvílková nepozornosť pri používaní elektrického náradia môže viesť k vážnemu poraneniu osôb. Pri práci s el. náradím nejedzte, nepite a nefajčite.
- Používajte ochranné pomôcky. Vždy používajte ochranu očí. Používajte ochranné prostriedky odpovedajúce druhu práce, ktorú prevádzate. Ochranné pomôcky ako napr. respirátor, bezpečnostná obuv s protišmykovou úpravou, pokrývka hlavy alebo ochrana sluchu, používané v súlade s podmienkami práce, znižujú riziko poranenia osôb.
- Vyvarujte sa neúmyselnému zapnutiu el. náradia. Neprenášajte el. náradie, ktoré je pripojené k elektrickej sieti, s prstom na vypínači alebo na spúšti. Pred pripojením k elektrickému napätiu sa uistite, či vypínač alebo spúšť sú v polohe „vypnuté“. Prenášanie el. náradia s prstom na vypínači alebo pripájanie vidlice el. náradia do zásuvky zo zapnutým vypínačom môže byť príčinou vážnych úrazov.
- Pred zapnutím el. náradia odstráňte všetky nastavovacie kľúče a nástroje. Nastavovací kľúč alebo nástroj, ktorý zostane pripevnený k otáčajúcej sa časti elektrického náradia môže byť príčinou poranenia osôb.
- Vždy udržiavajte stabilný postoj a rovnováhu. Pracujte len tam, kam bezpečne dosiahnete. Nikdy nepreceňujte vlastnú silu. Nepoužívajte elektrické náradie, ak ste unavení.
- Obliekajte sa vhodným spôsobom. Používajte pracovné oblečenie. Nenoste voľné oblečenie ani šperky. Dbajte na to, aby sa vaše vlasy, oblečenie, rukavice alebo iná časť Vášho tela nedostala do prílišnej blízkosti rotujúcich alebo rozpálených častí el. náradia.
- Pripojte el. náradie k odsávaniu prachu. Ak má el. náradie možnosť pripojenia zariadenia na zachytávanie

alebo odsávanie prachu, uistite sa, že došlo k jeho riadnemu pripojeniu a používaniu. Použitie takýchto zariadení môže obmedziť nebezpečenstvo vznikajúce prachom.

- Pevne upevnite obrobok. Použite stolársku svorku alebo zverák pre upevnenie obrobku, ktorý budete obrábať.
- Nepoužívajte akékoľvek náradie ak ste pod vplyvom alkoholu, drog, liekov alebo iných omamných či návykových látok.
- Zariadenie nie je určené na použitie osobami (vrátane detí) so zníženými fyzickými, zmyslovými alebo mentálnymi schopnosťami alebo s nedostatkom skúseností a znalostí, pokiaľ nie sú pod dozorom alebo nedostali pokyny ohľadom použitia zariadenia od osoby zodpovednej za ich bezpečnosť. Deti musia byť pod dozorom, aby ste sa uistili, že sa nehrajú so zariadením.

#### **4) POUŽÍVANIE A ÚDRŽBA ELEKTRICKÉHO NÁRADIA:**

- El. náradie vždy odpojte od el. siete v prípade akéhokoľvek problému pri práci, pred každým čistením alebo údržbou, pri každom presune a pri ukončení činnosti! Nikdy nepracujte s el. náradím, ak je akýmkoľvek spôsobom poškodené.
- Ak začne náradie vydávať abnormálny zvuk alebo zápach, okamžite ukončíte prácu.
- Elektrické náradie nepreťažujte. Elektrické náradie bude pracovať lepšie a bezpečnejšie, ak s ním budete pracovať v otáčkach, pre ktoré bolo navrhnuté. Používajte správne náradie, ktoré je určené pre danú činnosť. Vhodné náradie bude dobre a bezpečne vykonávať prácu, pre ktorú bolo vyrobené.
- Nepoužívajte elektrické náradie, ktoré nemožno bezpečne zapnúť a vypnúť ovládacím vypínačom. Používanie takého náradia je nebezpečné. Poškodený vypínač musí byť opravený certifikovaným servisom.
- Odpojte náradie od elektrickej siete predtým, než začnete prevádzať jeho nastavenie, výmenu príslušenstva alebo údržbu. Toto opatrenie obmedzí nebezpečenstvo náhodného spustenia.
- Nepoužívané elektrické náradie uschovajte tak, aby bolo mimo dosahu detí a nepovolaných osôb. Elektrické náradie v rukách neskúsených užívateľov môže byť nebezpečné. Elektrické náradie skladujte na suchom a bezpečnom mieste.
- Starostlivo udržiavajte elektrické náradie v dobrom stave. Pravidelne kontrolujte nastavenie pohybujúcich sa častí a ich pohyblivosť. Kontrolujte či nedošlo k poškodeniu ochranných krytov alebo iných častí, ktoré môžu ohroziť bezpečnú funkciu elektrického náradia. Ak je náradie poškodené, pred ďalším použitím zaistíte jeho opravu. Mnoho úrazov je spôsobené nesprávnou údržbou elektrického náradia.
- Rezacie nástroje udržiavajte ostré a čisté. Správne udržiavané a naoštrené nástroje uľahčujú prácu, obmedzujú nebezpečenstvo úrazu a práca s nimi sa lepšie kontroluje. Použitie iného príslušenstva než toho, ktoré je uvedené v návode na obsluhu alebo doporučené dovozcom môže spôsobiť poškodenie náradia a byť príčinou úrazu.
- Elektrické náradie, príslušenstvo, pracovné nástroje atď. používajte v súlade s týmito pokynmi a takým spôsobom, ktorý je predpísaný pre konkrétne elektrické náradie a to s ohľadom na dané podmienky práce a druh prevádzanej práce. Používanie náradia na iné účely, než pre aké je určené, môže viesť k nebezpečným situáciám.

#### **5) SERVIS:**

- Servis elektrického náradia zverte kvalifikovanému opravárovi. Môžu sa používať iba rovnaké náhradné diely. Zaručíte tak, že bude zachovaná bezpečnosť elektrického náradia.

### **PREVÁDZKA**

#### **VYBALENIE Z OBALU**

- Výrobok starostlivo vybalte a dajte pozor, aby ste nevyhodili žiadnu časť obalového materiálu skôr, ako nájdete všetky súčasti výrobku.

#### **PRED UVEDENÍM DO PREVÁDZKY**

- Predtým než začnete s ponorným čerpadlom pracovať, prečítajte si nasledujúce bezpečnostné predpisy a návod na obsluhu. Oboznámte sa so všetkými časťami a správnym používaním zariadenia. Zanedbanie pri dodržiavaní varovných upozornení a pokynov môže mať za následok úraz elektrickým prúdom, požiar

a/alebo ťažké poranenia. Návod dôkladne uschovajte pre prípad neskoršej potreby. Ak prístroj odovzdávate ďalším osobám, odovzdajte ho spoločne s návodom.

- Spotrebič nie je určený na používanie osobami (vrátane detí), ktorým fyzická, zmyslová alebo mentálna neschopnosť či nedostatok skúseností a znalostí zabraňuje v jeho bezpečnom používaní, ak na ne nebude dohliadané alebo ak neboli inštruované ohľadom použitia spotrebiča osobou zodpovednou za ich bezpečnosť. Dávajte pozor na deti, aby ste zabezpečili, že sa nebudú môcť s výrobkom hrať.
- Deti staršie ako 3 roky a mladšie ako 8 rokov môžu spotrebič len zapnúť a vypnúť za predpokladu, že je umiestnený a inštalovaný vo svojej normálnej prevádzkovej polohe, ak sú deti pod dozorom alebo boli poučené o bezpečnom používaní spotrebiča a pochopili možné nebezpečenstvá pri jeho používaní.
- Ponorné čerpadlo môže byť pripojené do akejkoľvek bezpečnej elektrickej zásuvky s napätím 230 V ~ 50 Hz a prúdovým chráničom 30 mA.
- Zásuvku prívodu elektrického prúdu chráňte pred vlhkosťou a pred zaplavením vodou
- **UPOZORNENIE!** Ak budete čerpadlo používať v blízkosti bazénov či záhradných jazierok musí byť elektrická sieť vybavená ističom. Čerpadlo sa nesmie používať, ak sú v bazéne či v záhradnom jazierku ľudia! Čerpadlo nepoužívajte ani vtedy, ak sú v bazéne či záhradnom jazierku rybičky či iné živé tvory. Montáž zariadenia by mal vykonať elektrikár.
- **UPOZORNENIE!** Pred prvým spustením ponorného čerpadla nechajte pre vašu osobnú bezpečnosť odborníkom preveriť nasledujúce:
  - Uzemnenie
  - Nulový vodič
  - Prúdový istič (musí zodpovedať energetickým bezpečnostným normám a fungovať bezchybne)
  - Elektrické pripojenie:
    - -musí byť chránene pred vlhkosťou
    - ak existuje nebezpečenstvo zaplavenia musí byť zdvihnuté vyššie
  - Napájací kábel.
    - vymeňte ho ak je prasknutý, rozstrapkaný alebo inak poškodený. Poškodený napájací kábel, môže vymeniť iba výrobca alebo autorizovaný servis.
- Prispôbte dĺžku kábla plavákového spínača výške hladiny, v ktorej má dôjsť k samočinnému vypnutiu čerpadla. Pre správnu funkciu plavákového spínača zaistite, aby vzdialenosť medzi plavákom a úchytom kábla nebola príliš malá. Správne fungovanie plavákového spínača overte ponorením čerpadla do nádoby s vodou a rukou plavák umiestnite do hornej polohy a postupne ním pohybujte dole. Čerpadlo by malo príslušne reagovať zapnutím a následným vypnutím elektromotora. Presvedčte sa tiež o tom, že sa plavák nedotkne čerpadla skôr, než sa elektromotor vypne.
- Pri odčerpaní kvapalín, ktoré môžu spôsobiť nepriaznivé reakcie organizmu, používajte pri manipulácii s čerpadlom ochranné pomôcky (okuliare, rukavice atď.) a dodržiavajte bezpečnú vzdialenosť od čerpacej kvapaliny.
- Zaistite, aby bolo čerpadlo v priebehu prevádzky vždy ponorené do čerpanej kvapaliny. V opačnom prípade nebude zaistené dostatočné chladenie plášťa čerpadla, čo môže spôsobiť častú aktiváciu tepelnej ochrany elektromotora a následné vypínanie čerpadla, ktoré môže viesť k poškodeniu elektromotora.
- Čerpadlo nikdy neprenášajte alebo nevešajte za napájací kábel alebo kábel plaváku.
- Akékoľvek zásahy do elektrického príslušenstva alebo vnútorných častí čerpadla môže prevádzať iba autorizovaný servis.
- Čerpadlo, ktoré je mimo prevádzky, nenechávajte v kvapaline, keď mrzne. Ak dôjde k zmrazeniu zvyškov kvapaliny, ktorú budete čerpať, nikdy nepoužívajte na rozmrazenie plamene ani iné priame tepelné zdroje. Čerpadlo premiestnite do priestoru s izbovou teplotou a zamrznutú vodu nechajte roztopiť.

## **MONTÁŽ**

- Zaistite čerpadlo vo zvislej pracovnej polohe tak, aby nedošlo k jeho pohybu či pádu.
- Zaistite tiež, aby sa prívodný kábel čerpadla nedostal pod čerpadlo a nemohlo tak dôjsť k jeho poškodeniu.
- Pri montáži čerpadla zaistite, aby bol možný voľný pohyb plavákového spínača. Zablokovanie pohybu plavákového spínača za chodu čerpadla neumožní jeho vypnutie pri poklese hladiny čerpanej kvapaliny a môže tak dôjsť k chodu čerpadla na sucho.

- Čerpadlo vždy umiestňujte do zvislej polohy, pretože nie je určené na prevádzku vo vodorovnej polohe.
- Ponorné čerpadlo musí byť zavesené za držadlo alebo umiestnené na dno nádrže.
- Pri vešaní čerpadla zabráňte otáčaniu okolo zvislej osi a vyvarujte sa tak prípadnému poškodeniu napájacieho kábla.
- **UPOZORNENIE: Nikdy by ste nemali montovať čerpadlo zavesením za výpustnú hadicu či napájací kábel. Na spustenie ponorného čerpadla do šachty, studne alebo vrtu je nutné použiť závesné lano (lano nie je súčasťou balenia).**



- Pre správnu funkčnosť čerpadla musí byť spodná časť nádrže chránená pred akýmikoľvek nečistotami a pred väčšími usadeninami. Ak sa v nádrži nachádzajú predmety, ktoré môžu negatívne ovplyvniť chod čerpadla, odstráňte ich pred ponorením čerpadla.
- Ak hladina vody príliš poklesne, akékoľvek usadeniny v nádrži rýchlo vyschnú a zabránia čerpadlu v opätovnom spustení. Je preto nevyhnutné ponorné čerpadlo pravidelne kontrolovať.
- Plavák je nastavený tak, aby mohlo byť čerpadlo okamžite spustené.

**POZNÁMKA:** Nádrž pre čerpadlo by mala mať minimálny rozmer 40 × 40 × 50 cm, aby sa plavák so spínačom mohol voľne pohybovať.

### **PREVÁDZKA**

- Pred samotným spustením skontrolujte a uistite sa či:
  - je čerpadlo umiestnené na dne nádrže / šachty
  - hadica je správne namontovaná
  - čerpadlo je pripojené k bezpečnej elektrickej zásuvke s napätím 230 V ~ 50 Hz a prúdovým chráničom 30 mA.
  - voda a vlhkosť neprídu do kontaktu s napájacím káblom / elektrickou zásuvkou
  - čerpadlo po zapnutí nebude bežať naprázdno

### **ZAPNUTIE**

- Ponorné čerpadlo je vybavené zástrčkou zabraňujúcou výbojom, spĺňajúc príslušné normy.
- Ponorné čerpadlo môže byť pripojené do akejkoľvek bezpečnej elektrickej zásuvky s napätím 230 V ~ 50 Hz a prúdovým chráničom 30 mA.
- **UPOZORNENIE!** Ak je napájací kábel alebo zástrčka akokoľvek poškodená vonkajším zásahom, nepokúšajte sa ich opraviť a obráťte sa na autorizovaný servis.
- Zastrčte zástrčku do zásuvky.

## VYPNUTIE

- Vytiahnite zástrčku zo zásuvky.

## RIEŠENIE PROBLÉMOV

PROBLÉM	PRÍČINA	RIEŠENIE
Čerpadlo sa nespustí	- Bez prívodu napájania. - Plavák nezopne.	- Skontrolujte napájanie. - Posuňte plavák do vyššej polohy.
Bez prietoku	- Nasávacie sitko je zanesené. - Tlaková hadica je ohnutá.	- Vypláchnite sitko nasávania prúdom vody. - Narovnajete hadicu.
Čerpadlo sa nevypne	- Plavák nemôže klesnúť nižšie.	- Umiestnite čerpadlo správne na dno nádrže.
Nedostatočný tok	- Nasávacie sitko je zanesené. - Znížená kapacita čerpadla špinavou a zanesenou vodou.	- Očistite sitko nasávania. - Očistite čerpadlo a prepláchnite hadicu čistou vodou.
Po krátkom čase sa čerpadlo vypne	- Teplotná poistka čerpadlo zastaví vplyvom špinavej vody - Voda je príliš horúca. Teplotná poistka čerpadlo zastaví	- Vyberte prívodnú zástrčku. Vyčistite čerpadlo i nádržku - Uistite sa, že nie je prekročená maximálna teplota vody 35 °C

## ÚDRŽBA

- Ponorné čerpadlo je bezúdržbový, vysokokvalitný výrobok, ktorý podlieha niekoľkým výstupným kontrolám. Odporúčame vykonávať pravidelné kontroly a údržbu, ktoré zaisťujú zariadeniu dlhú životnosť a nepretržitú funkčnosť.

- Pred začatím akejkoľvek kontroly alebo údržby, zariadenie vypnite a vyťahnite zástrčku z elektrickej zásuvky.
- V prípade, že sa čerpadlo v priebehu používania často prenáša, malo by sa po každom použití prepláchnuť čistou vodou.
- V prípade stabilnej inštalácie by sa mala funkcia plavákového spínača kontrolovať každé 3 mesiace.
- Akékoľvek usadeniny, ktoré sa môžu usadiť vo vnútri čerpadla by sa mali odstrániť pomocou prúdu vody.
- Každé 3 mesiace by sa mala podlaha nádržky vyčistiť od blata.
- Usadeniny na plaváku odstráňte čistou vodou.

### Čistenie rotora čerpadla

- Ak sa v tele čerpadla usadí nadmerné množstvo nečistôt je potrebné z čerpadla odmontovať sací kôš a prepláchnuť rotor čerpadla čistou vodou.
- **DÔLEŽITÉ!** Rotor z čerpadla nedemontujte ani na neho neumiestňujte žiadne iné časti čerpadla alebo predmety.

## OCHRANA ŽIVOTNÉHO PROSTREDIA



Symbol prečiarknutej nádoby na odpad na produktoch alebo v sprievodných dokumentoch znamená, že použité elektrické a elektronické výrobky nesmú byť pridané do bežného komunálneho odpadu. Pre správnu likvidáciu, obnovu a recykláciu doručte tieto výrobky na určené zberné miesta, kde budú prijaté zdarma. Alternatívne v niektorých krajinách môžete vrátiť svoje výrobky miestnemu predajcovi pri kúpe ekvivalentného nového produktu. Správnu likvidáciu tohto produktu pomôžete zachovať cenné prírodné zdroje a napomáhate prevencii potenciálnych negatívnych dopadov na životné prostredie a ľudské zdravie, čo by mohli byť dôsledky nesprávnej likvidácie odpadov. Ďalšie podrobnosti si vyžiadajte od miestneho úradu alebo najbližšieho zberného miesta. Pri nesprávnej likvidácii tohto druhu odpadu môžu byť v súlade s národnými predpismi udelené pokuty.



**CZ****CZECH****POUŽITÍ****- Ponorné čerpadlo je určeno k čerpání:**

- čisté nebo dešťové vody
- chlorované vody (např. plavecké bazény)
- užitkové vody
- znečištěné vody s max. 5% podílem nerozpustných látek s max.  $\varnothing$  35 mm

**- Ponorné čerpadlo není určeno k čerpání:**



- pitné vody
- slané vody
- tekutých potravin
- agresivních chemikálií
- leptavých, hořlavých, výbušných nebo plyných kapalin
- kapalin s teplotou přesahující 35 °C
- písčité vody a brusných kapalin

**- Nejčastěji se ponorné čerpadlo používá k:**

- odvodňování při zaplavení
- přečerpávání a vyčerpávání nádrží (např. plaveckých bazénů)
- čerpání vody ze studní a šachet


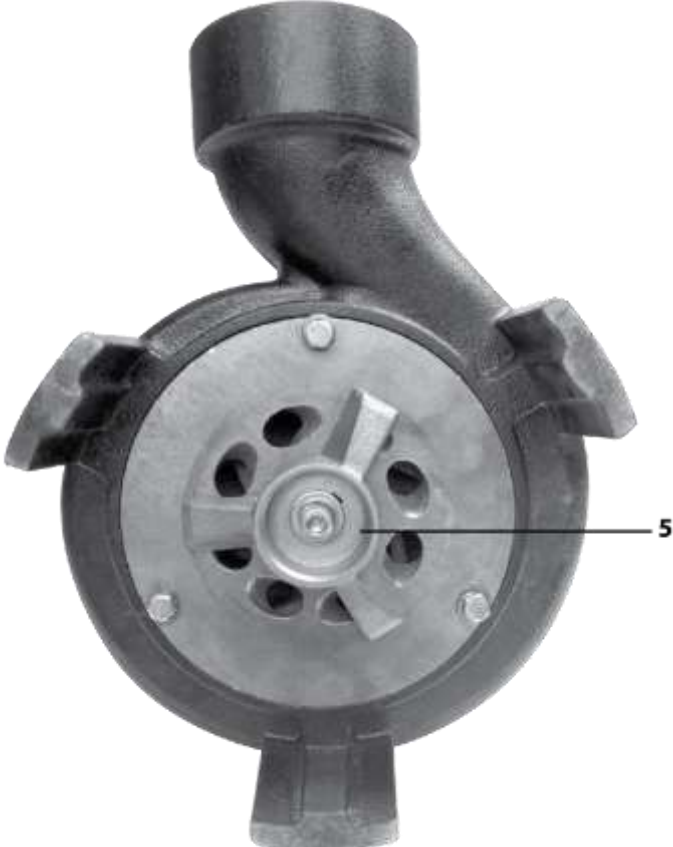
*Zařízení používejte pouze na předepsané účely. Jakékoliv jiné použití je považováno jako případ nesprávného použití. Uživatel / obsluha a ne výrobce bude zodpovědný za jakékoliv poškození nebo zranění způsobené tímto nesprávným používáním. Pamatujte si, že toto zařízení nebylo navrženo pro komerční nebo průmyslové použití. Záruka nebude platná pokud bude zařízení používáno pro komerční, průmyslové nebo podobné účely.*

**TECHNICKÉ PARAMETRY**








MODEL	PŘÍKON	NAPĚTÍ/ FREKVENCE	MAX. PRŮTOK	MAX. VÝTLAK	MAX. HLOUBKA	DÉLKA KABELU
						
<b>SCV1100</b>	1 100 W	230 V / 50 Hz	22 500 l/min	max. 10 m	max. 7 m	8 m

<b>MODEL</b>	<b>SCV1100</b>
<b>MAX. TEPLOTA VODY</b>	35 °C
<b>HADICOVÁ PŘÍPOJKA</b>	2"
<b>MAX. <math>\varnothing</math> ČÁSTIC</b>	20 mm
<b>STUPEŇ OCHRANY</b>	IPX8

## ČÁSTI VÝROBKU

			
1	Rukojeť	4	Univerzální hadicové připojení
2	Plovákový spínač	5	Nůž
3	Vstupní základna		

## VYSVĚTLIVKY SYMBOLŮ

	Při provádění oprav nesmí být stroj zapojen do elektrické zásuvky.
	Před použitím si přečtěte návod k použití.
	Varování: Napětí v souladu s údaji na štítku.
	Varování.
	Stupeň ochrany IPX8.
	Výrobek je v souladu s platnými evropskými směrnici a byla provedena metoda hodnocení shody těchto směrnic.
	Nevyhazujte do běžného domovního odpadu. Namísto toho likvidujte ekologicky přijatelnou cestou a obraťte se na recyklační střediska. Věnujte péči ochraně životního prostředí.

## OBECNÉ BEZPEČNOSTNÍ POKYNY PRO ELEKTRICKÉ NÁŘADÍ

- **POZOR!** Přečtěte si bezpečnostní upozornění, instrukce, vyobrazení a technické údaje poskytované s tímto elektrickým nářadím. Porušení dodržování všech instrukcí uvedených níže může mít za následek úraz elektrickým proudem, požár a / nebo těžké ublížení na zdraví.

### 1) BEZPEČNOST PRACOVNÍHO PROSTŘEDÍ:

- Pracoviště je třeba udržovat v čistotě a dobře osvětlené. Nepořádek a tmavé prostory bývají příčinou nehod.

- Nepoužívejte elektrické nářadí v prostředí, kde hrozí nebezpečí výbuchu, kde se vyskytují hořlavé kapaliny, plyny nebo prach. V elektrickém nářadí vznikají jiskry, které mohou zapálit prach nebo výpary.
- Při používání elektrického nářadí zamezte přístupu dětem a dalším osobám. Pokud budete rušeni, můžete ztratit kontrolu nad prováděnou činností.

## **2) ELEKTRICKÁ BEZPEČNOST:**

- Vidlice napájecího kabelu elektrického nářadí musí odpovídat zásuvkám. Nikdy jakýmkoliv způsobem neupravujte el. přívodní kabel. Nářadí, které má na vidlici přívodní šňůry ochranný kolík, nikdy nepřipojujte rozdvojky nebo jinými adaptéry. Nepoškozené vidlice a odpovídající zásuvky sníží nebezpečí úrazu elektrickým proudem. Poškozené nebo zamotané přívodní kabely zvyšují nebezpečí úrazu elektrickým proudem. Pokud se síťová šňůra poškodí, musí se nahradit osobitou síťovou šňůrou, kterou lze dostat u výrobce nebo jeho obchodního zástupce.
- Obsluha se nesmí tělem dotýkat uzemněných předmětů, jako je např. potrubí, tělo ústředního vytápění, sporáky a chladničky. Nebezpečí úrazu elektrickým proudem je větší, pokud je vaše tělo spojené se zemí.
- Nevystavujte elektrické nářadí dešti, vlhku nebo vodě. Elektrického nářadí se nikdy nedotýkejte mokřýma rukama. Elektrické nářadí nikdy nemyjte pod tekoucí vodou ani jej neponořujte do vody.
- Kabel se nesmí nadměrně zatěžovat. Kabel nikdy nepoužívejte k přenášení, tahání nebo vytahování vidlice elektrického nářadí. Kabel nesmí být vystaven působení tepla, oleje, ostrých hran nebo pohyblivých dílů. Poškozené nebo zapletené kabely zvyšují riziko úrazu elektrickým proudem.
- Nikdy nepracujte s nářadím, které má poškozený el. kabel příp. vidlici nebo spadlo na zem a je jakýmkoliv způsobem poškozeno.
- Při používání elektrického nářadí ve venkovním prostředí používejte prodlužovací kabel vhodný pro venkovní použití. Použití kabelu vhodného k vnějšímu použití snižuje riziko úrazu elektrickým proudem
- Pokud používáte elektrické nářadí ve vlhkých prostorech, používejte napájení chráněné proudovým chráničem (RCD) .Používání RCD omezuje nebezpečí úrazu elektrickým proudem. Pojem "proudový chránič (RCD)" může být nahrazen pojmem "hlavní jistič obvodu (GFCI)" nebo "jistič unikajícího proudu (ELCB)".
- Držte el. ruční nářadí výlučně za izolované plochy určené k uchopení, protože při provozu může dojít ke kontaktu řezacího či vrtacího příslušenství se skrytým řidičem nebo vlastní šňůrou.

## **3) BEZPEČNOST OSOB:**

- Při používání elektrického nářadí buďte pozorní a ostražití, věnujte maximální pozornost činnosti, kterou právě provádíte. Soustřeďte se na práci. Nepracujte s elektrickým nářadím pokud jste unaveni nebo jste pod vlivem drog, alkoholu nebo léků. I chvilková nepozornost při používání elektrického nářadí může vést k vážnému poranění osob. Při práci s el. nářadím nejezte, nepijte a nekuřte.
- Používejte ochranné pomůcky. Vždy používejte ochranu očí. Používejte ochranné prostředky odpovídající druhu práce, kterou provádíte. Ochranné pomůcky jako např. respirátor, bezpečnostní obuv s protiskluzovou úpravou, pokrývka hlavy nebo ochrana sluchu, používané v souladu s podmínkami práce, snižují riziko poranění osob.
- Vyvarujte se neúmyslnému zapnutí el. nářadí. Nepřenášejte el. nářadí, které je připojeno k elektrické síti, s prstem na vypínači nebo na spoušti. Před připojením k elektrickému napětí se ujistěte, zda vypínač nebo spoušť v poloze "vypnuto". Přenášení el. nářadí s prstem na vypínači nebo připojování vidlice el. nářadí do zásuvky ze zapnutým vypínačem může být příčinou vážných úrazů.
- Před zapnutím el. nářadí odstraňte všechny seřizovací klíče a nástroje. Nastavovací klíč nebo nástroj, který zůstane připevněn k otáčející se části elektrického nářadí může být příčinou poranění osob.
- Vždy udržujte stabilní postoj a rovnováhu. Pracujte jen tam, kam bezpečně dosáhnete. Nikdy nepřeceňujte vlastní sílu. Nepoužívejte elektrické nářadí, pokud jste unavení.
- Oblékejte se vhodným způsobem. Používejte pracovní oblečení. Nenoste volné oblečení ani šperky. Dbejte na to, aby se vaše vlasy, oblečení, rukavice nebo jiná část těla nedostala do přílišné blízkosti rotujících nebo rozpálených částí el. nářadí.
- Připojte el. nářadí k odsávání prachu. Pokud má el. nářadí možnost připojení zařízení na zachycování nebo odsávání prachu, ujistěte se, že došlo k jeho řádnému připojení a používání. Použití takových zařízení může omezit nebezpečí vznikající prachem.

- Pevně upevněte obrobek. Použijte stolařskou svorku nebo svěrák pro upevnění obrobku, který budete obrábět.
- Nepoužívejte jakékoliv nářadí pokud jste pod vlivem alkoholu, drog, léků nebo jiných omamných či návykových látek.
- Zařízení není určeno k použití osobami (včetně dětí) se sníženými fyzickými, smyslovými nebo mentálními schopnostmi nebo s nedostatkem zkušeností a znalostí, pokud nejsou pod dozorem nebo nedostali pokyny ohledně použití zařízení od osoby odpovědné za jejich bezpečnost. Děti musí být pod dozorem, abyste se ujistili, že se nehrají se zařízením.

#### **4) POUŽITÍ A ÚDRŽBA ELEKTRICKÉHO NÁŘADÍ:**

- El. nářadí vždy odpojte od el. sítě v případě jakéhokoliv problému při práci, před každým čištěním nebo údržbou, při každém přesunu a při ukončení činnosti! Nikdy nepracujte s el. nářadím, pokud je jakýmkoliv způsobem poškozeno.
- Pokud začne nářadí vydávat abnormální zvuk nebo zápach, okamžitě ukončete práci.
- Elektrické nářadí nepřetěžujte. Elektrické nářadí bude pracovat lépe a bezpečněji, jestliže s ním budete pracovat v otáčkách, pro které bylo navrženo. Používejte správné nářadí, které je určeno pro danou činnost. Vhodné nářadí bude dobře a bezpečně vykonávat práci, pro kterou bylo vyrobeno.
- Nepoužívejte elektrické nářadí, které nelze bezpečně zapnout a vypnout ovládacím vypínačem. Používání takového nářadí je nebezpečné. Poškozený vypínač musí být opraven certifikovaným servisem.
- Odpojte nářadí od elektrické sítě předtím, než začnete provádět jeho nastavení, výměnu příslušenství nebo údržbu. Toto opatření omezí nebezpečí náhodného spuštění.
- Nepoužívané elektrické nářadí uschovejte tak, aby bylo mimo dosah dětí a nepovolaných osob. Elektrické nářadí v ruce nezkušených uživatelů může být nebezpečné. Elektrické nářadí skladujte na suchém a bezpečném místě.
- Pečlivě udržujte elektrické nářadí v dobrém stavu. Pravidelně kontrolujte seřízení pohybujících se částí a jejich pohyblivost. Kontrolujte zda nedošlo k poškození ochranných krytů nebo jiných částí, které mohou ohrozit bezpečnou funkci elektrického nářadí. Pokud je nářadí poškozeno, před dalším použitím zajistěte jeho opravu. Mnoho úrazů je způsobeno nesprávnou údržbou elektrického nářadí.
- Řezací nástroje udržujte ostré a čisté. Správně udržované a naostřené nástroje usnadňují práci, omezují nebezpečí úrazu a práce s nimi se lépe kontroluje. Použití jiného příslušenství než toho, které je uvedeno v návodu k obsluze nebo doporučené dovozce může způsobit poškození nářadí a být příčinou úrazu.
- Elektrické nářadí, příslušenství, pracovní nástroje atd. používejte v souladu s těmito pokyny a takovým způsobem, který je předepsán pro konkrétní elektrické nářadí a to s ohledem na dané podmínky práce a druh převáděné práce. Používání nářadí pro jiné účely, než pro jaké je určeno, může vést k nebezpečným situacím.

#### **5) SERVIS:**

- Servis elektrického nářadí svěřte kvalifikovanému technikovi. Mohou se používat pouze náhradní díly. Zaručíte tak, že bude zachována bezpečnost elektrického nářadí.

### **PROVOZ**

#### **VYBALENÍ Z OBALU**

- Výrobek pečlivě vybalte a dejte pozor, abyste nevyhodili žádnou část obalového materiálu dříve, než najdete všechny součásti výrobku.

#### **PŘED UVEDENÍM DO PROVOZU**

- Předtím než začnete s ponorným čerpadlem pracovat, přečtěte si následující bezpečnostní předpisy a návod k obsluze. Seznamte se se všemi částmi a správným používáním zařízení. Zanedbání při dodržování varovných upozornění a pokynů může mít za následek úraz elektrickým proudem, požár a/nebo těžká zranění. Návod důkladně uschovejte pro případ pozdější potřeby. Pokud přístroj předáváte dalším osobám, předejte ho společně s návodem.
- Spotřebič není určen pro používání osobami (včetně dětí), jimž fyzická, smyslová nebo mentální neschopnost či nedostatek zkušeností a znalostí zabraňuje v jeho bezpečném používání, a to pokud na ně

nebude dohlíženo nebo pokud nebyly instruovány ohledně použití spotřebiče osobou zodpovědnou za jejich bezpečnost. Dávejte pozor na děti, abyste zajistili, že si nebudou moci s výrobkem hrát.

- Děti starší 3 let a mladší 8 let mohou spotřebič jen zapnout a vypnout za předpokladu, že je umístěn a instalován ve své normální provozní poloze, když jsou děti pod dozorem nebo byly poučeny o bezpečném používání spotřebiče a pochopili možná nebezpečí při jeho používání.

- Ponorné čerpadlo může být připojeno do jakékoliv bezpečné elektrické zásuvky s napětím 230 V ~ 50 Hz a proudovým chráničem 30 mA.

- Zásuvku přívodu elektrického proudu chraňte před vlhkostí a před zaplavením vodou.

- **UPOZORNĚNÍ!** Pokud budete čerpadlo používat v blízkosti bazénů či zahradních jezírek, musí být elektrická síť vybavena jističem. Čerpadlo se nesmí používat, pokud jsou v bazénu či v zahradním jezírku lidé! Čerpadlo nepoužívejte ani tehdy, pokud jsou v bazénu či zahradním jezírku rybičky či jiní živí tvorové. Montáž zařízení musí provést elektrikář.

- **UPOZORNĚNÍ!** Před prvním spuštěním ponorného čerpadla nechte pro svou osobní bezpečnost prověřit odborníkem následující body:

- Uzemnění
- Nulový vodič
- Proudový jistič (musí odpovídat energetickým bezpečnostním normám a fungovat bezchybně)
- Elektrické připojení:
  - - musí být chráněno před vlhkostí
  - pokud existuje nebezpečí zaplavení, musí být zvednuto výše
- Napájecí kabel.
  - Vyměňte jej, pokud je prasklý, roztřepený nebo jinak poškozený. Poškozený napájecí kabel může vyměnit pouze výrobce nebo autorizovaný servis.

- Přizpůsobte délku kabelu plovákového spínače výšce hladiny, v níž má dojít k samočinnému vypnutí čerpadla. Pro správnou funkci plovákového spínače zajistěte, aby vzdálenost mezi plovákem a úchytem kabelu nebyla příliš malá. Správné fungování plovákového spínače ověřte ponořením čerpadla do nádoby s vodou a rukou umístěte plovák do horní polohy a postupně jím pohybujte dolů. Čerpadlo by mělo příslušně reagovat zapnutím a následným vypnutím elektromotoru. Přesvědčte se také o tom, že se plovák nedotkne čerpadla dříve, než se elektromotor vypne.

- Při odčerpávání kapalin, které mohou způsobit nepříznivé reakce organismu, používejte při manipulaci s čerpadlem ochranné pomůcky (brýle, rukavice atd.) a dodržujte bezpečnou vzdálenost od čerpané kapaliny.

- Zajistěte, aby bylo čerpadlo během provozu vždy ponořené do čerpané kapaliny. V opačném případě nebude zajištěno dostatečné chlazení pláště čerpadla, což může způsobit častou aktivaci tepelné ochrany elektromotoru a následné vypínání čerpadla, které může vést k poškození elektromotoru.

- Čerpadlo nikdy nepřenašejte nebo nezavěšujte za napájecí kabel nebo kabel plováku.

- Jakékoliv zásahy do elektrického příslušenství nebo vnitřních částí čerpadla může provádět pouze autorizovaný servis.

- Čerpadlo, které je mimo provoz, nenechávejte v kapalině, když mrzne. Pokud dojde ke zmrazení zbytků kapaliny, kterou budete čerpat, nikdy nepoužívejte na rozmrazení plameny ani jiné přímé tepelné zdroje. Čerpadlo přemístěte do prostoru s pokojovou teplotou a zmrzlou vodu nechte roztát.

## **MONTÁŽ**

- Zajistěte čerpadlo ve svislé pracovní poloze tak, aby nedošlo k jeho pohybu či pádu.

- Zajistěte také, aby se přívodní kabel čerpadla nedostal pod čerpadlo a nemohlo tak dojít k jeho poškození.

- Při montáži čerpadla zajistěte, aby byl možný volný pohyb plovákového spínače. Zablokování pohybu plovákového spínače za chodu čerpadla neumožní jeho vypnutí při poklesu hladiny čerpané kapaliny a může tak dojít k chodu čerpadla na sucho.

- Čerpadlo vždy umísťujte do svislé polohy, protože není určeno pro provoz ve vodorovné poloze.

- Ponorné čerpadlo musí být zavěšeno za držadlo nebo umístěno na dno nádrže.

- Při věšení čerpadla zabraňte otáčení kolem svislé osy a vyvarujte se tak případnému poškození napájecího kabelu.

- **UPOZORNĚNÍ:** Nikdy nesmíte montovat čerpadlo zavěšením za vypouštěcí hadici či napájecí kabel.

Ke spuštění ponorného čerpadla do šachty, studny nebo vrtu je nutné použít závěsné lano (lano není součástí balení).



- Pro správnou funkčnost čerpadla musí být spodní část nádrže chráněna před jakýmkoliv nečistotami a před většími usazeninami. Pokud se v nádrži nacházejí předměty, které mohou negativně ovlivnit chod čerpadla, odstraňte je před ponořením čerpadla.

- Pokud hladina vody příliš poklesne, jakékoliv usazeniny v nádrži rychle vyschnou a zabrání čerpadlu v opětovném spuštění. Je proto nezbytné ponorné čerpadlo pravidelně kontrolovat.

- Plovák je nastaven tak, aby mohlo být čerpadlo okamžitě spuštěno.

**POZNÁMKA:** Nádrž pro čerpadlo by měla mít minimální rozměr 40 x 40 x 50 cm, aby se plovák se spínačem mohl volně pohybovat.

### **PROVOZ**

- Před samotným spuštěním zkontrolujte a ujistěte se zda:

- je čerpadlo umístěno na dně nádrže/šachty
- hadice je správně namontována
- čerpadlo je připojeno k bezpečné elektrické zásuvce s napětím 230 V ~ 50 Hz a proudovým chráničem 30 mA
- voda a vlhkost nepřijdou do kontaktu s napájecím kabelem/elektrickou zásuvkou
- čerpadlo po zapnutí nebude běžet naprázdno

### **ZAPNUTÍ**

- Ponorné čerpadlo je vybaveno zástrčkou zabraňující výbojům při splnění příslušné normy.

- Ponorné čerpadlo může být připojeno do jakékoliv bezpečné elektrické zásuvky s napětím 230 V ~ 50 Hz a proudovým chráničem 30 mA.

- **UPOZORNĚNÍ!** Pokud jsou napájecí kabel nebo zástrčka jakkoli poškozeny vnějším zásahem, nepokoušejte se je opravit a obraťte se na autorizovaný servis.

- Zastrčte zástrčku do zásuvky.

### **VYPNUTÍ**

- Vytáhněte zástrčku ze zásuvky.

## ŘEŠENÍ ZÁVAD

PROBLÉM	PŘÍČINA	ŘEŠENÍ
Čerpadlo se nespustí	- Žádný přívod napájení. - Plovák nesezne.	- Zkontrolujte napájení. - Posuňte plovák do vyšší polohy.
Žádný průtok	- Sací sítko je zanesené.  - Tlaková hadice je ohnutá.	- Vypláchněte sítko sání proudem vody. - Narovnejte hadici.
Čerpadlo se nevypne	- Plovák nemůže klesnout níže.	- Umístěte čerpadlo správně na dno nádrže.
Nedostatečný tok	- Sací sítko je zanesené. - Snížená kapacita čerpadla špinavou a zanesenou vodou.	- Očistěte sítko sání. - Očistěte čerpadlo a propláchněte hadici čistou vodou.
Po krátkém čase se čerpadlo vypne	- Teplotní pojistka čerpadlo zastaví vlivem špinavé vody - Voda je příliš horká. Teplotní pojistka čerpadlo zastaví	- Vyměňte přívodní zástrčku. Vyčistěte čerpadlo i nádržku - Ujistěte se, že není překročena maximální teplota vody 35 °C

## ÚDRŽBA

- Ponorné čerpadlo je bezúdržbový, vysoce kvalitní výrobek, který podléhá několika výstupním kontrolám. Doporučujeme provádět pravidelné kontroly a údržbu, které zajistí dlouhou životnost a nepřetržitou funkčnost zařízení.

- Před zahájením jakékoliv kontroly nebo údržby zařízení vypněte a vytáhněte zástrčku z elektrické zásuvky.
- V případě, že se čerpadlo v průběhu používání často přenáší, mělo by se po každém použití propláchnout čistou vodou.
- V případě stabilní instalace by se měla funkce plovákového spínače kontrolovat každé 3 měsíce.
- Jakékoliv usazeniny, které se mohou usadit uvnitř čerpadla, se musí odstranit pomocí proudu vody.
- Každé 3 měsíce se musí podlaha nádržky vyčistit od bláta.
- Usazeniny na plováku odstraňte čistou vodou.

### Čištění rotoru čerpadla

- Pokud se v těle čerpadla usadí nadměrné množství nečistot, je třeba z čerpadla odmontovat sací koš a propláchnout rotor čerpadla čistou vodou.
- **DŮLEŽITÉ!** Rotor z čerpadla nedemontujte ani na něj neumísťujte žádné jiné části čerpadla nebo předměty.

## OCHRANA ŽIVOTNÍHO PROSTŘEDÍ



Symbol přeškrtnuté popelnice na produktech nebo v průvodních dokumentech znamená, že použité elektrické a elektronické výrobky nesmí být přidány do běžného komunálního odpadu. Pro správnou likvidaci, obnově a recyklaci doručte tyto výrobky na určená sběrná místa, kde budou přijata zdarma. Alternativně v některých zemích můžete vrátit své výrobky místnímu prodejci při koupi ekvivalentního nového produktu. Správnou likvidací tohoto produktu pomůžete zachovat cenné přírodní zdroje a napomáháte prevenci potenciálních negativních dopadů na životní prostředí a lidské zdraví, což by mohly být důsledky nesprávné likvidace odpadů. Další podrobnosti si vyžádejte od místního úřadu nebo nejbližšího sběrného místa. Při nesprávné likvidaci tohoto druhu odpadu mohou být v souladu s národními předpisy uděleny pokuty.

**HASZNÁLAT****- A merülő szivattyút az alábbiak szivattyúzására szánták:**

- tiszta víz vagy esővíz
- klórozott víz (pl. úszómedencék)
- használati víz
- szennyezett víz max. 5 % oldhatatlan anyagtartalommal, max.  $\varnothing$  35 mm

**- A merülő szivattyút nem az alábbiak szivattyúzására szánták:**

- ivóvíz
- sós víz
- folyékony élelmiszerek
- agresszív vegyszerek
- maró, tűzveszélyes, robbanásveszélyes vagy gáznemű folyadékok
- folyadékok, amelyek hőmérséklete meghaladja a 35 °C-ot
- homokos víz és csiszoló folyadékok

**- A merülő szivattyút leggyakrabban az alábbiak szivattyúzására használják:**

- vízvezetés árvíz esetén
- tartályok (pl. úszómedencék) átszivattyúzása és kiszivattyúzása
- kutak és aknák vizének szivattyúzása

A berendezést csak az előírt célra használja. Minden más felhasználás helytelen felhasználásnak minősül. A felhasználó/ kezelő, és nem pedig a gyártó, lesz felelős a bármiféle meghibásodás, vagy sérülés esetén, ami ezen nem megfelelő használat miatt keletkezik. Ne feledje, hogy a készülék nem alkalmas kereskedelmi vagy ipari használatra. A garancia nem érvényes, amennyiben a berendezést kereskedelmi, ipari vagy más hasonló célra használja.


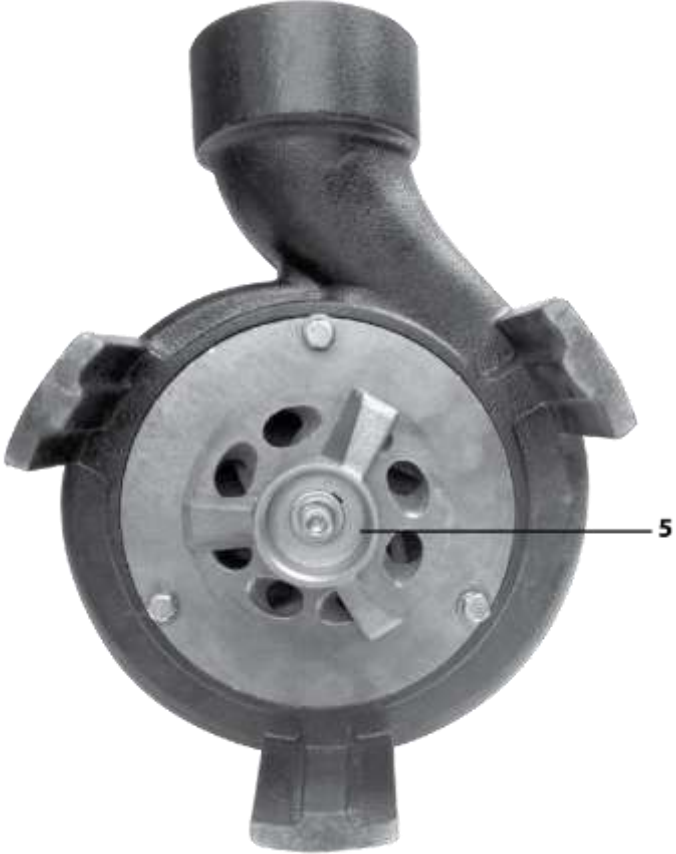
**TECHNIKAI PARAMÉTEREK**

MODEL	BEMENŐTELJESÍTMÉNY	FESZÜLTSG/ FREKVENCIA	MAX. ÁRAMLÁS	MAX. NYOMÁS	MAX. MÉLYSÉG	KÁBEL HOSSZ
						
<b>SCV1100</b>	1 100 W	230 V / 50 Hz	22 500 l/min	max. 10 m	max. 7 m	8 m








<b>MODEL</b>	<b>SCV1100</b>
<b>MAX. VÍZ HŐMÉRSÉKLET</b>	35 °C
<b>TÖMLŐCSATLAKOZÁS</b>	2"
<b>A RÉSZECSKÉK MAX. <math>\varnothing</math></b>	20 mm
<b>VÉDELMI SZINT</b>	IPX8



## A KÉSZÜLÉK RÉSZEI

			
1	Fogantyú	4	Univerzális tömlőcsatlakozás
2	Úszókapcsoló	5	Penge
3	Bemeneti alap		

## JELMAGYARÁZAT

	Javítások végzésekor a gép nem lehet a dugaszolóaljzatba csatlakoztatva.
	Használat előtt olvassa el a használati útmutatót.
	Figyelmeztetés: Feszültség a címke adatainak megfelelően.
	Figyelmeztetés.
	Védelmi fokozat IPX8.
	A termék az érvényes európai irányelveknek megfelel és elvégezték az ezen irányelveknek való megfeleléseértékelést.
	Ne dobja a háztartási hulladék közé. Ehelyett környezetbarát módon forduljon egy újrahasznosító központhoz. Kérjük, ügyeljen a környezet védelmére.

## ELEKTROMOS SZERSZÁMOKRA VONATKOZÓ, ÁLTALÁNOS BIZTONSÁGI ELŐÍRÁSOK

- **FIGYELMESZTETÉS!** Olvassa el az elektromos szerszámhoz nyújtott biztonsági figyelmeztetéseket, utasításokat, illusztrációkat és műszaki adatokat. A továbbiakban leírt utasítások betartásának megszegése következményeként előfordulhat áramütés, tűz és/ vagy súlyos testi sérülés.

### 1) MUNKAHELYI BIZTONSÁG:

- A munkaterület legyen tiszta, jól megvilágított. A rendetlenség vagy a rosszul megvilágított munkaterület könnyen balesetet okozhat.

- Ne használja az elektromos szerszámot robbanásveszélyes környezetben, éghető folyadék, gáz vagy por közelében. Az elektromos szerszámok szikrát gerjeszhetnek, ami meggyújthatja a port vagy a gőzt.
- Az elektromos szerszám használata közben ne tartózkodjon a közelben gyermek és más személy. Ha elterelik a figyelmét, elveszítheti a szalagcsiszoló feletti irányítást.

## **2) ELEKTROMOS BISZTONSÁG:**

- Az elektromos szerszám csatlakozódugója illeszkedjen a dugaszolóaljzathoz. A csatlakozót semmilyen módon sem szabad megváltoztatni. A szerszámot, amelynek a hálózati kábel csatlakozódugóján védő kolik van, soha ne csatlakoztassa elosztókhoz vagy más adapterekhez. Az eredeti csatlakozó és a megfelelő dugaszolóaljzat használata csökkenti az áramütés veszélyét. A sérült vagy összegabalyodott kábel növeli az elektromos áramütés veszélyét. Ha a tápkábel sérült, ki kell cserélni a egyéni tápkábelre, amely rendelkezésre áll a gyártónál vagy annak képviselőjénél.
- A kezelő nem érintkezhet földelt felületekkel – például csövekkel, fűtéssel, tűzhellyel, hűtőszekrényel. Az áramütés fokozott kockázata áll fenn, ha teste földelt.
- Esőtől, nedvességtől, víztől tartsa távol az elektromos szerszámokat. Az elektromos szerszámokhoz soha ne érjen nedves kézzel. Az elektromos szerszámot soha mossa folyó víz alatt és ne merítse vízbe.
- A kábelt tilos túlterhelni. Soha ne használja a kábelt szállítására, húzására vagy dugója az elektromos kéziszerszámot. A kábelt tilos túlterhelni. Ne használja a kábelt az elektromos készülék hordozására, felakasztására vagy a csatlakozó aljzathoz történő kihúzására. Tartsa távol a készülék részeit hőtől, olajtól, éles peremektől vagy mozgó alkatrészekről. A sérült vagy összetekeredett kábel növeli az áramütés kockázatát.
- Soha ne használjon olyan elektromos eszközt, amelynek sérült a hálózati kábele vagy csatlakozódugója, illetve földre esett, vagy bármilyen módon sérült.
- Ha az elektromos szerszámot a szabadban használja, csakis kültéri használatra alkalmas hosszabbító kábelt használjon. Kiseb az áramütés veszélye, ha kültérre alkalmas hosszabbító kábelt használ.
- Ha elkerülhetetlen az elektromos szerszám nedves környezetben történő használata, használjon áramvédőkapcsolót. Az áramvédőkapcsoló használata csökkenti az áramütés kockázatát.
- Az „áramvédőkapcsoló (RCD)“ fogalom helyettesítendő az „áramkör főmegszakító (GFCI)“ vagy a „földzárlat megszakító (ELCB)“ fogalmával.
- Az elektromos kéziszerszámokat csak szigetelt markolási felületeknél fogva szabad tartania, mert használat közben a csiszológép rejtett kábellel vagy saját csatlakozószinórával érintkezhet.

## **3) SZEMÉLYI BISZTONSÁG:**

- Legyen elővigyázatos, ügyeljen arra, mit tesz, és megfontoltan lásson az elektromos szerszámmal végzendő munkához. Nem használjon elektromos szerszámot, ha fáradt vagy kábítószert, alkohol, gyógyszer hatása alatt áll. Az elektromos szerszám használata közben akár a pillanatnyi figyelmetlenség is súlyos sérüléshez vezethet.
- Mindig viseljen személyi védőfelszerelést és védőszemüveget. Csökkenti a sérülés kockázatát, ha az elektromos szerszám fajtájának megfelelő személyi védőfelszerelést visel: porvédő maszkot, csúszásmentes biztonsági cipőt, védősisakot vagy hallásvédőt.
- Kerülje a véletlen üzembe helyezést. Győződjön meg arról, hogy az elektromos szerszám kikapcsolt állapotban legyen, mielőtt csatlakoztatja az elektromos hálózathoz, illetve felemeli vagy szállítja azt. Balesethez vezethet, ha az elektromos szerszám szállítása közben ujját a kapcsolón tartja vagy a szalagcsiszolót bekapcsolva csatlakoztatja az áramellátásra.
- A villamos kéziszerszám bekapcsolása előtt távolítsa el a beállító szerszámokat vagy a csavarkulcsot. A forgó készülékrészben maradt szerszám, kulcs sérüléseket okozhat.
- Kerülje a természetellenes testtartást. Gondoskodjon róla, hogy stabilan álljon és ne veszítse el az egyensúlyát. Soha ne becsülje túl saját erejét. Ne használja az elektromos szerszámot ha fáradt.
- Viseljen megfelelő ruházatot. Ne viseljen bő ruházatot vagy ékszert. Tartsa távol a mozgó elemektől haját, ruházatát, kesztyűjét. A mozgó részek becsíphetik a laza ruházatot, ékszert vagy a hosszúhaját.
- Csatlakoztassa az elektromos szerszámot a porelszívóhoz. Ha felszerelhető porelszívó vagy -felfogó berendezés, győződjön meg róla, hogy ezeket megfelelően csatlakoztatja és használja. A porelszívás használata a porral kapcsolatos kockázatokat csökkenti.
- Biztosítsa ki a munkadarabot. Befogószerkezettel vagy satuval biztosabban tartható a munkadarab, mint

kézzel. Rögzítse a munkadarabot egy stabil alapzaton.

- Ne használjon bármilyen szerszámot ha alkohol, kábítószer, gyógyszerek vagy más anyagok hatása alatt áll.  
j) Ez a készülék alkalmatlan olyan személyek (beleértve gyerekek) használatára, akik csökkent fizikai, érzékszervi vagy mentális képességűek, illetve nem rendelkeznek kellő tapasztalattal és ismeretekkel, hacsak nem álnak felügyelet alatt, vagy utasításokat nem kaptak felhasználását illetően olyan személytől, aki a biztonságért felel. A gyermekeket felügyelni kell annak érdekében, hogy ne játsszanak a készülékkel.

#### **4) AZ ELEKTROMOS SZERSZÁM HASZNÁLATA ÉS KEZELÉSE:**

- Húzza ki az Elektromos szerszám hálózati csatlakozódugóját a csatlakozóaljzathoz a szalagcsiszoló bármilyen meghibásodása esetén, a munka befelyezése után, vagy bármilyen tisztítás, karbantartási munkák, vagy a szerszám áthelyezés előtt.

- Ha az eszköz rendellenes hangot vagy szagot bocsájt ki, azonnal fejezze be a munkát.

- Az elektromos szerszámot ne terhelje. Az elektromos szerszám jobban és biztonságosabban fog működni, ha azon fordulatszámokon fog vele dolgozni amelyre meglett tervezve. Használjon megfelelő eszközt, amely az adott célra volt szánva. A megfelelő eszközök a jó és biztonságos munkát eredményezik, amelyekre tervezve voltak.

- Ne használja az elektromos szerszámot, ha hibás a kapcsolója. Az az elektromos szerszám, amelyet nem lehet be- vagy kikapcsolni, veszélyes, ezért javításra szorul. A meghibásodott kapcsolót csakis igazolt szervízben javítsa.

- A készülék beállítása, alkatrészcsere és a készülék elrakása előtt húzza ki a hálózati csatlakozódugót az aljzathoz. Ez az óvintézkedés megakadályozza az elektromos szerszám véletlen elindítását.

- A használaton kívüli elektromos szerszám is távol tartandó a gyermekektől. Ne engedje, hogy olyan személyek használják az eszközt, akik nem ismerik azt vagy nem olvasták el ezeket az utasításokat. Az elektromos szerszámok veszélyesek, ha tapasztalatlan személy használja őket. Az elektromos szerszámot száraz, biztonságos helyen tartsa.

- Ügyeljen az elektromos szerszámok alapos gondozására. Rendszeresen ellenőrizze, hogy hibátlanul működnek-e a mozgó részek. Ellenőrizze nem e sérültek a burkolatfedelek és más részek, amelyek veszélyeztethetik az elektromos szerszám biztonságos működését. A készülék használata előtt javíttassa meg a sérült részeket. Számos baleset oka a nem megfelelően karbantartott elektromos szerszám.

- Tartsa élesen és tisztán a vágószerszámokat. A gondosan ápolott vágószerszámok éles vágóélel kevésbé akadnak és könnyebben haladnak. A csomaghoz tartozó, illetve a gyártó által ajánlott tartozékokat használja, más tartozékok kárt okozhatnak vagy személyes sérülést.

- Az elektromos szerszámot, a tartozékokat, behelyező szerszámokat stb. a jelen utasításoknak megfelelően használja. Mindeközben vegye figyelembe a munkafeltételeket és az elvégzendő feladatot. Az elektromos szerszámok rendeltetésüktől eltérő használata veszélyes körülményekhez vezethet.

#### **5) SZERVIZ:**

- Az elektromos kéziszerszámot szakképzett javítóműhelynek kell javítania. Csak ugyanazok a pótalkatrészek használhatók. Ügyeljen arra, hogy az elektromos kéziszerszám biztonsága megmaradjon

### **ÜZEMELTETÉS**

#### **KICSOMAGOLÁS**

- A terméket óvatosan csomagolja ki és ügyeljen arra, hogy a csomagolás egyetlen részét se dobja ki addig, amíg a termék összes alkatrészét meg nem találta.

#### **ÜZEMBE HELYEZÉS ELŐTT**

- A merülő szivattyúval történő munka megkezdése előtt olvassa el a következő biztonsági utasításokat és használati útmutatót. Ismerkedjen meg a berendezés minden részével és a helyes használatával. A figyelmeztetések és utasítások figyelmen kívül hagyása áramütést, tüzet és/vagy súlyos sérüléseket okozhat. Az útmutatót őrizze meg, később szüksége lehet rá. Ha a berendezést további személyeknek adja át, tegye ezt az útmutatóval együtt.

- A berendezést nem szánták olyan személyek általi használatra (gyermekeket is beleértve), akiknek a fizikai,

érzékszervi vagy mentális fogyatékosága vagy a tapasztalataik és ismereteik hiánya megakadályozza a gép biztonságos használatát, amennyiben felügyelet nélkül lesznek, vagy ha a biztonságukért felelős személy nem látta el őket utasításokkal a berendezés használatát illetően. Vigyázzon a gyermekekre, biztosítsa, hogy ne játszhassanak a berendezéssel.

- A 3 évnél idősebb és 8 évnél fiatalabb gyermekek a berendezést csak be- és kikapcsolhatják, amennyiben az a normális üzemi helyzetébe van elhelyezve és telepítve, ha a gyermekek felügyelet alatt vannak vagy tájékoztatást kaptak a berendezés biztonságos használatáról és megértették a használata során felmerülő esetleges veszélyeket.

- A merülő szivattyút bármely, 230 V ~ 50 Hz feszültségű és 30 mA áram védőkapcsolóval ellátott biztonságos elektromos aljzatba csatlakoztatni lehet.

- Az elektromos áram csatlakozóaljzatát óvja a nedvességtől és a vízzel való elárasztástól

- **FIGYELMEZTETÉS!** Ha a szivattyút úszómedencék vagy kerti tavak közelében kell használni, akkor a hálózatot megszakítóval kell felszerelni. A szivattyút tilos használni, ha a medencében vagy a kerti tóban emberek vannak! A szivattyút akkor se használja, ha a medencében vagy kerti tóban halak vagy más élőlények vannak. A berendezés szerelését villanyszerelőnek kellene elvégeznie.

- **FIGYELMEZTETÉS!** A merülő szivattyú első beindítása előtt személyes biztonsága érdekében szakemberrel ellenőriztesse az alábbiakat:

- Földelés
- Nullavezeték
- Áram megszakító (meg kell felelnie az energetikai biztonsági szabványoknak és hibátlanul kell működnie)
- Elektromos csatlakozás:
  - - védeni kell a nedvességtől
  - ha elárasztás veszélye fenyegeti magasabbra kell emelni.
- Tápkábel.
  - cserélje ki, ha repedt, kopott vagy egyéb módon sérült. A sérült tápkábelt csak a gyártó vagy a hivatalos szerviz cserélheti ki.

- Állítsa be az úszókapcsoló kábelhosszát ahhoz a szinthez, amelyen a szivattyúnak automatikusan ki kell kapcsolnia. Az úszókapcsoló megfelelő működéséhez biztosítsa, hogy az úszó és a kábelrögzítés között ne legyen túl kicsi a távolság. Az úszókapcsoló megfelelő működésének ellenőrzéséhez merítse a szivattyút egy vízzel töltött edénybe és az úszót kézzel helyezze a felső pozícióba, majd fokozatosan mozgassa lefelé. A szivattyúnak a villanymotor bekapcsolásával, majd azt követő kikapcsolásával kellene reagálnia. Ügyeljen arra is, hogy az úszó ne érintse meg a szivattyút, mielőtt az elektromos motor le nem állt.

- Olyan folyadékok szivattyúzásánál, amelyek a szervezet kedvezőtlen reakcióit okozhatják, használjon a szivattyú kezelése során védőfelszerelést (szemüveget, kesztyűt stb.) és tartson biztonságos távolságot a szivattyúzott folyadéktól.

- Biztosítsa, hogy a szivattyú az üzemeltetés során mindig belemerüljön a szivattyúzott folyadékban. Ellenkező esetben nem lesz biztosítva a szivattyúház megfelelő hűtése, ami a villanymotor hővédelmének gyakori aktiválását okozhatja és a szivattyú ezt követő kikapcsolását, ami a villanymotor károsodásához vezethet.

A szivattyút soha ne hordozza vagy ne akassza fel a tápkábelre vagy az úszó kábelére.

A szivattyú elektromos tartozékaiba vagy belsejébe bármely beavatkozást csak engedélyezett szerviz végezhet.

- Az üzemem kívül lévő szivattyút ne hagyja a folyadékban, amikor fagy. Ha a szivattyúzandó folyadék maradványai megfagynak, a kiolvasztáshoz soha ne használjon lángot sem más közvetlen hőforrást. A szivattyút helyezze szobahőmérsékletű helyiségbe, és a megfagyott vizet engedje kiolvadni.

## **SZERELÉS**

- Rögzítse a szivattyút függőleges munkahelyzetben úgy, hogy ne kerüljön sor a mozgására vagy leesésére.

- Biztosítsa továbbá, hogy a szivattyú tápkábele ne kerüljön a szivattyú alá és ne sérüljön.

- A szivattyú szerelésénél biztosítsa, hogy az úszókapcsoló szabadon mozoghasson. Az úszókapcsoló mozgásának blokkolása a szivattyú működése során ellehetetleníti annak kikapcsolását a szivattyúzott folyadék szintjének csökkenésekor, így a szivattyú szárazon futhat.

- A szivattyút mindig függőleges helyzetbe helyezze el, mivel azt nem úgy tervezték, hogy vízszintes helyzetben üzemeljen.
- A merülő szivattyút a fogantyújára kell felakasztani vagy a tartály aljára elhelyezni.
- A szivattyú felakasztásakor akadályozza meg, hogy a függőleges tengelye körül forogjon, így elkerülheti a tápkábel esetleges sérülését.
- **FIGYELMEZTETÉS: A szivattyút soha ne szerelje úgy, hogy a leeresztő tömlőre vagy a tápkábelre függeszti. A merülő szivattyú vízaknába, kútba vagy furatba való behelyezéséhez függesztő kötél használata szükséges (a kötél nem része a csomagolásnak).**



- A szivattyú megfelelő működéséhez a tartály alját bármely szennyeződéstől és nagyobb lerakódásoktól védeni kell. Ha a tartályban olyan tárgyak találhatók, amelyek kedvezőtlenül befolyásolhatják a szivattyú működését, távolítsa el azokat még a szivattyú lemerítése előtt.
- Ha a vízszint túlságosan csökken, a tartály bármely lerakódása gyorsan kiszárad és megakadályozza a szivattyú ismételt elindítását. Ezért a merülő szivattyút rendszeresen ellenőrizni kell.
- Az úszó úgy van beállítva, hogy a szivattyú azonnal elindítható legyen.

**MEGJEGYZÉS:** A szivattyú tartályának legalább 40 × 40 × 50 cm méretűnek kell lennie, hogy az úszó a kapcsolóval szabadon mozoghasson.

### **ÜZEMELTETÉS**

- Indítás előtt ellenőrizze és győződjön meg róla, hogy:
  - a szivattyú a tartály / akna aljára van helyezve
  - a tömlő megfelelően van felszerelve
  - a szivattyú 230 V ~ 50 Hz feszültségű és 30 mA áram védőkapcsolóval ellátott biztonságos elektromos aljzatba van csatlakoztatva.
  - a víz és nedvesség nem érintkezik a tápkábelrel / elektromos dugaszaljzattal
  - a szivattyú a bekapcsolás után nem fut üresen

### **BEKAPCSOLÁS**

- A merülő szivattyú kisülést akadályozó dugasszal van ellátva, a vonatkozó szabványoknak megfelelően.
- A merülő szivattyút bármely, 230 V ~ 50 Hz feszültségű és 30 mA áram védőkapcsolóval ellátott biztonságos elektromos aljzatba csatlakoztatni lehet.
- **FIGYELMEZTETÉS!** Ha a tápkábel vagy a dugasz külső beavatkozással bármely módon sérült, ne próbálja

azokat megjavítani, forduljon engedélyezett szervizhez.

- Helyezze a dugaszt a dugaszaljzatba.

## KIKAPCSOLÁS

- Húzza ki a dugaszt a dugaszaljzataból.

PROBLÉMÁK MEGOLDÁSA		
PROBLÉMA	OKA	MEGOLDÁS
A szivattyú nem indul el	- Tápellátás nélkül. - Az úszó nem kapcsol be.	- Ellenőrizze az tápellátást. - Mozgassa az úszót magasabb helyzetbe.
Nincs áramlás	- A szívósűrő eldugult. - A nyomótömlő meg van hajlítva.	- Öblítse le a szívósűrőt vízszaggárral. - Egyenesítse ki a tömlőt.
A szivattyú nem kapcsol ki	- Az úszó nem süllyedhet lejjebb.	- Helyezze a szivattyút megfelelően a tartály aljára.
Nem elegendő az áramlás	- A szívósűrő eldugult. - Csökkent szivattyúteljesítmény piszkos és eldugult vízzel.	- Tisztítsa meg a szívósűrőt. - Tisztítsa meg a szivattyút, és öblítse át a tömlőt tiszta vízzel.
Rövid idő elteltével a szivattyú kikapcsol	- A hőbiztosíték piszkos víz hatására leállítja a szivattyút - A víz túl forró. A hőbiztosíték a szivattyút leállítja	- Vegye ki a hálózati csatlakozót. Tisztítsa meg a szivattyút és a tartályt - Győződjön meg róla, hogy a víz maximális hőmérséklete nem haladja meg a 35 °C-t

## KARBANTARTÁS

- A merülő szivattyú karbantartást nem igénylő, kiváló minőségű termék, amely több kimeneti ellenőrzésen esik át. Rendszeres ellenőrzéseket és karbantartást javasolt végezni, amelyek a berendezés hosszú élettartamát és folyamatos működőképességét biztosítják.

- Bármely ellenőrzés vagy karbantartás megkezdése előtt kapcsolja ki a berendezést és húzza ki a dugaszt a hálózati dugaszaljzataból.

- Amennyiben a szivattyút a használata során gyakran áthelyezik, minden használatot követően tiszta vízzel ki kellene öblíteni.

- Stabil telepítés esetén az úszókapcsoló funkcióját háromhavonta ellenőrizni kell.

- A szivattyú belsejében esetlegesen lerakódó lerakódásokat vízszaggárral kell eltávolítani.

- Háromhavonta a tartály alját meg kellene tisztítani a sártól.

- A lerakódásokat az úszóról tiszta vízzel távolítsa el.

### A szivattyúrotor tisztítása

- Ha a szivattyú testében túl sok szennyeződés telepedik le, a szivattyúból ki kell szerelni a szívókosarat és a szivattyúrotort tiszta vízzel leöblíteni.

- **FONTOS! A rotort ne szerelje ki a szivattyúból és ne helyezzen rá más szivattyú alkatrészeket vagy tárgyakat sem.**

## KÖRNYEZETVÉDELEM



A szimbólum azt jelzi, hogy külön kell gyűjteni az eldobott elektromos és elektronikus berendezéseket. Az eldobott elektromos berendezések másodlagos nyersanyagok forrása - tilos a települési hulladék tartályokban ártalmatlanítani, mivel az emberi egészségre és a környezetre veszélyes anyagokat tartalmaz! Kérjük, segítsen aktívan kezelni a természeti erőforrásokat, és védje a környezetet, ha visszadobja az eldobott berendezéseket egy gyűjtőközpontba. A hulladék csökkentése érdekében újrahasznosítás, újrafeldolgozás vagy más hasznosítási mód szükséges.

**UTILIZARE****- Pompa submersibilă este destinată pentru pomparea:**

- apei curate sau a apei pluviale
- apei cu clor (de ex. bazine de înot)
- apei menajere
- apei impurificate cu ponderea de max. 5-% substanțe nesolubile cu max.  $\varnothing$  35 mm

**- Pompa submersibilă nu este destinată pentru pomparea:**




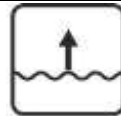
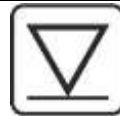

- apei potabile
- apei sărate
- alimentelor lichide
- substanțelor chimice agresive
- lichidelor caustice, inflamabile, explozive sau gazoase
- lichidelor a căror temperatură depășește 35°C.
- apei cu nisip și a lichidelor abrazive

**- Cel mai des pompa submersibilă se utilizează pentru:**

- îndepărtarea apei în urma inundării
- transvazarea și golirea bazinelor (de ex. bazinelor de înot)
- pomparea apei din fântâni și puțuri


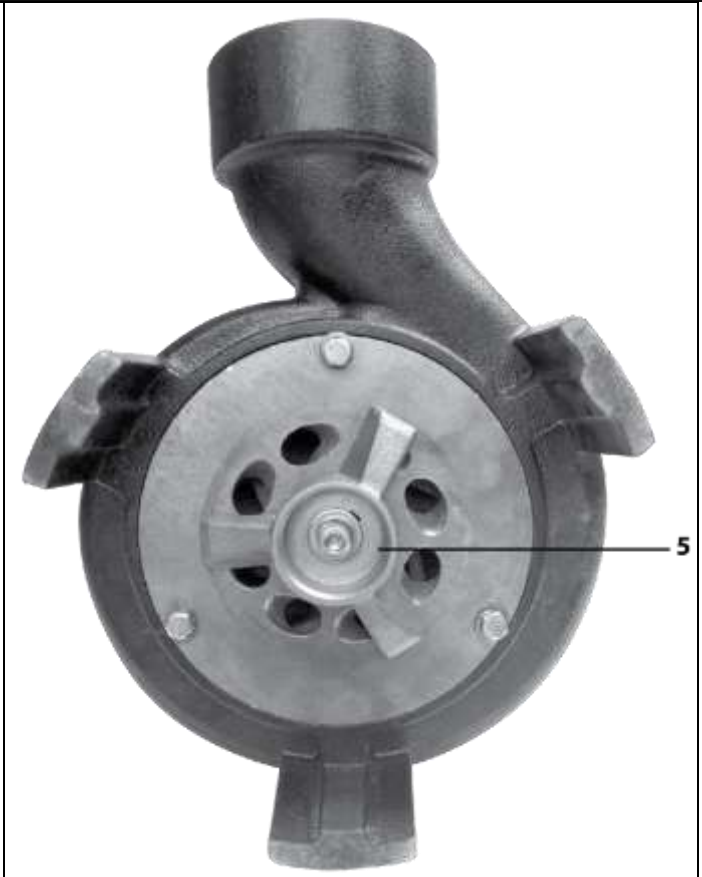
Utilizați dispozitivul numai în scopurile pentru care a fost conceput. Orice altă utilizare este considerată drept un caz de utilizare incorectă. Utilizatorul / operatorul și nu producătorul va fi responsabil pentru eventualele daune sau vătămări cauzate de o astfel de utilizare incorectă. Rețineți că acest dispozitiv nu a fost conceput pentru uz comercial sau industrial. Garanția nu se aplică dacă dispozitivul este utilizat în scopuri comerciale, industriale sau similare.

**PARAMETRI TEHNICI**








MODEL	CONSUM DE PUTERE	TENSIUNE	DEBIT MAX.	PRESIUNE TOTALĂ CAP	ADÂNCIME DE IMERSIUNE	LUNGIME CABLU
						
<b>SCV1100</b>	1 100 W	230 V / 50 Hz	22 500 l/min	max. 10 m	max. 7 m	8 m

<b>MODEL</b>	<b>SCV1100</b>
<b>TEMPERATURA MAX. A APEI</b>	35 °C
<b>RACORD ȚEAVĂ</b>	2"
<b>Ø MAX. AL ARTICOLELOR</b>	20 mm
<b>CLASA DE PROTECȚIE</b>	IPX8

## DESCRIEREA APARATULUI

			
1	Mâner	4	Racord universal cu furtun
2	Înterupător cu plutitor	5	Lamă
3	Baza de intrare		

## EXPLICAREA SIMBOLURILOR

	În timpul efectuării reparațiilor utilajul nu poate fi conectat la priza electrică.
	Înainte de utilizare citiți instrucțiunile de utilizare.
	Avertizare: Tensiune conformă cu datele de pe plăcuță.
	Avertizare.
	Grad de protecție IPX8.
	Produsul este conform cu normele europene în vigoare și a fost efectuată metoda de evaluare a conformității acestor directive.
	Nu aruncați între deșeurile casnice comune. În locul acestora, apălați printr-o cale ecologic acceptabilă la centrele de reciclare. Vă rugăm să acordați grija cuvenită protecției mediului înconjurător.

## INSTRUCȚIUNI GENERALE PRIVIND SIGURANȚA SCULELOR ELECTRICE

- **AVERTISMENT! Citiți toate avertismentele și toate instrucțiunile de siguranță.** Nerespectarea avertismentelor și a instrucțiunilor poate provoca șocuri electrice, incendii și / sau vătămări grave.

### 1) SIGURANȚA ZONEI DE LUCRU:

- Păstrați zona de lucru curată și bine luminată. Zonele aglomerate sau întunecate invită la accidente.
- Nu utilizați scule electrice în medii explozive, cum ar fi în prezența lichidelor, a gazelor sau a prafului



inflamabil. Sculele electrice generează scânteii care pot aprinde praful sau fumul.

- Țineți copiii și trecătorii departe în timp ce folosiți sculele electrice. Distragerile vă pot face să pierdeți controlul.

## **2) SIGURANȚA ELECTRICĂ:**

- Fișele sculei electrice trebuie să se potrivească cu priza. Nu modificați niciodată fișa în nici un fel. Nu utilizați nicio fișă de adaptare cu scule electrice împământate. Fișele nemodificate și prizele corespunzătoare vor reduce riscul de electrocutare.

- Evitați contactul corpului cu suprafețe împământate, cum ar fi conductele, radiatoarele, cuptoarele și frigidererele. Există un risc crescut de electrocutare dacă corpul dvs. este împământat.

- Nu expuneți sculele electrice la ploaie sau la condiții umede. Apa care intră într-o sculă electrică va crește riscul de electrocutare.

- Nu abuzați de cablu. Nu utilizați niciodată cablul pentru a transporta, trage sau scoate din priză scula electrică. Țineți cablul departe de căldură, ulei, muchii ascuțite sau componente în mișcare. Cablurile deteriorate sau încurcate cresc riscul de electrocutare.

- Când utilizați o sculă electrică în aer liber, utilizați un prelungitor adecvat pentru utilizare în exterior. Folosirea unui cablu adecvat pentru utilizarea în exterior reduce riscul de electrocutare.

- Dacă este inevitabilă utilizarea unei scule electrice într-o locație umedă, utilizați o sursă protejată de un dispozitiv de protecție reziduală (RCD). Utilizarea unui dispozitiv RCD reduce riscul de electrocutare

## **3) SIGURANȚA PERSONALĂ:**

- Rămâneți vigilent, urmăriți ce faceți și folosiți bunul simț atunci când folosiți scule electrice. Nu utilizați o sculă electrică dacă sunteți obosit sau sub influența drogurilor, alcoolului sau medicamentelor. Un moment de neatenție în timpul funcționării sculelor electrice poate duce la vătămări grave.

- Folosiți echipament personal de protecție. Purtați întotdeauna protecție pentru ochi. Echipamentele de protecție cum ar fi masca de praf, încălțăminte anti-alunecare, casca sau căștile de protecție folosite în condiții adecvate vor reduce vătămrile corporale.

- Preveniți pornirea neintenționată. Asigurați-vă că întrerupătorul este în poziție oprită înainte de conectarea la sursa de alimentare și / sau acumulator, înainte de ridicarea sau transportul sculei. Transportarea sculelor electrice cu degetul pe comutator sau activarea sculelor electrice care au comutatorul poate duce la accidente.

- Înainte de a porni scula, scoateți orice cheie de reglare. O cheie atașată unei părți rotative a sculei electrice poate duce la vătămări corporale.

- Nu vă extindeți excesiv. Păstrați-vă echilibrul în orice moment. Acest lucru permite un control mai bun al sculei electrice în situații neașteptate.

- Îmbrăcați-vă corespunzător. Nu purtați haine largi sau bijuterii. Țineți părul, îmbrăcămintea și mănușile departe de componentele în mișcare. Hainele largi, bijuteriile sau părul lung pot fi prinse în părțile în mișcare.

- Dacă există dispozitive pentru conectare a instalațiilor de aspirare și colectare a prafului, asigurați-vă că acestea sunt conectate și utilizate corespunzător. Utilizarea colectării prafului poate reduce pericolele legate de praf.

## **4) UTILIZAREA ȘI ÎNGRIJIREA SCULEI ELECTRICE:**

- Nu forțați scula electrică. Utilizați scula electrică corectă pentru aplicația dvs. Sculele electrice corecte vor face treaba mai bună și mai sigură la viteza pentru care au fost proiectate.

- Nu utilizați scula electrică dacă întrerupătorul nu o pornește sau nu o oprește. Orice scule electrice care nu pot fi controlate cu comutatorul sunt periculoase și trebuie reparate.

- Deconectați fișa de la sursa de alimentare și / sau acumulatorul de la scula electrică înainte de a efectua reglaje, de a schimba accesorii sau de a depozita sculele electrice. Astfel de măsuri preventive de siguranță reduc riscul de pornire accidentală a sculei electrice.

- Nu depozitați sculele electrice la îndemâna copiilor și nu permiteți persoanelor care nu cunosc sculele electrice sau aceste instrucțiuni să opereze scula electrică. Sculele electrice sunt periculoase în mâinile utilizatorilor neinstruiți.

- Întrețineți sculele electrice. Verificați nealinierea sau blocarea pieselor în mișcare, stricarea pieselor și orice altă situație care poate afecta funcționarea sculei electrice. Dacă este deteriorată, reparați mașina înainte de utilizare. Multe accidente sunt cauzate de scule electrice întreținute necorespunzător.
- Păstrați instrumentele de tăiere ascuțite și curate. Instrumentele de tăiere corect întreținute, cu muchii ascuțite de tăiere, sunt mai puțin susceptibile de a se bloca și sunt mai ușor de controlat.
- Folosiți scula electrică, accesoriile și burghiile, etc. în conformitate cu aceste instrucțiuni, luând în considerare condițiile de lucru și lucrările care trebuie efectuate. Utilizarea sculei electrice pentru operațiuni diferite de cele intenționate poate duce la o situație periculoasă.

## 5) SERVICE:

- Cereți ca scula dvs. electrică să fie reparată de o persoană calificată care folosește numai piese de schimb identice. Acest lucru va garanta menținerea siguranței sculelor electrice.

## EXPLOATAREA

### DESPACHETAREA DIN AMBALAJ

- Despachetați produsul cu atenție și aveți grijă să nu aruncați nici o parte a materialului de ambalare înainte să găsiți toate părțile produsului.

### ÎNAINTE DE PUNEREA ÎN FUNCȚIUNE

- Înainte ca să începeți să lucrați cu pompa submersibilă, citiți următoarele reguli de securitate și instrucțiuni de deservire. Faceți cunoștință cu toate părțile și cu utilizarea corectă a utilajului. Neglijența în cazul respectării atenționărilor de avertizare și a indicațiilor poate avea ca urmare electrocutarea și/sau accidente grave. Păstrați bine instrucțiunile pentru eventualitatea unei necesități ulterioare. Dacă predați utilajul altor persoane, predați-l împreună cu instrucțiunile.
- Consumatorul nu este destinat pentru a fi utilizat de persoanele (inclusiv copii), a căror incapacitate fizică, senzorială sau mentală, sau insuficiența cunoștințelor le împiedică în utilizarea în siguranță a acestuia, dacă acestea nu vor fi supravegheate sau dacă nu au fost instruite cu privire la utilizarea consumatorului de către o persoană responsabilă de securitatea lor. Aveți grijă la copii, pentru a vă convinge, că nu vor avea posibilitatea să se joace cu produsul.
- Copii cu vârsta între 3 și 8 ani pot doar să pornească și să oprească consumatorul în eventualitatea, că acesta este amplasat și instalat în poziția sa normală de lucru, dacă copii sunt supravegheați sau au fost instruiți cu privire la utilizarea în siguranță a consumatorului și au înțeles pericolele în cazul utilizării sale.
- Pompa submersibilă poate fi conectată în orice fel de priză electrică sigură cu tensiunea de 230 V ~ 50 Hz și protecția de curent de 30 mA.
- Protejați priza de alimentare împotriva umezelii și împotriva inundării cu apă
- **ATENȚIONARE!** Dacă veți utiliza pompa în apropierea bazinelor sau a lacurilor de grădină, rețeaua electrică trebuie să fie echipată cu protecție. Pompa nu poate fi utilizată, dacă în bazin sau în lacul de grădină sunt oameni! Nu utilizați pompa nici atunci, când în bazin sau în lacul de grădină sunt peștișori sau alte ființe vii. Montajul instalației ar trebui efectuat de către un electrician.
- **ATENȚIONARE!** Pentru securitatea dumneavoastră, înainte de prima pornire a pompei submersibile, lăsați un specialist să verifice următoarele:
  - Pământarea
  - Conductorul de nul
  - Protecția de curent (trebuie să cerspundă normelor energetice de securitate și să funcționeze ireproșabil)
  - Racordul electric:
    - -trebuie să fie protejat împotriva umezelii
    - dacă există pericolul de inundare acesta trebuie să fie ridicat mai sus
  - Cablul de alimentare.
    - înlocuiți-l dacă este crăpat, despletit sau altfel deteriorat. Cablul de alimentare deteriorat poate fi înlocuit numai de producător sau de un servis autorizat.
- Adaptați lungimea cablului întrerupătorului cu plutitor înălțimii nivelului la care trebuie să se producă

oprirea automată a pompei. Pentru funcționarea corectă a întrerupătorului cu plutitor asigurați, ca distanța dintre plutitor și locul de fixare al cablului să nu fie prea mică. Verificați funcționarea corectă a întrerupătorului cu plutitor prin scufundarea pompei într-un vas cu apă și așezați plutitorul cu mâna în poziția superioară și deplasați-l progresiv în jos. Pompa ar trebui să reacționeze corespunzător prin pornirea, urmată de oprirea motorului electric. Convingeți-vă și de faptul, că plutitorul nu atinge pompa înainte ca motorul electric să se oprească.

- În cazul pomparei lichidelor care pot provoca reacții nefavorabile organismului, utilizați la manipularea pompei mijloace de protecție (ochelari, mănuși etc.) și respectați distanța de siguranță față de lichidul pompat.

- Asigurați, ca în timpul funcționării pompa să fie întotdeauna scufundată în lichidul pompat. În cazul contrar nu va fi asigurată răcirea suficientă a mantalei pompei, ceea ce poate cauza activarea deasă a protecției termice a motorului electric și oprirea pompei, ceea ce poate duce la deteriorarea motorului electric.

- Niciodată nu mutați sau nu suspendați pompa de cablul de alimentare sau de cablul plutitorului.

- Orice fel de intervenții în accesoriile electrice sau părțile interioare ale pompei pot fi efectuate numai de un servis autorizat.

- Pompa care nu este în funcțiune, nu o lăsați în lichid atunci când îngheață. Dacă se ajunge la înghețarea resturilor lichidului pe care îl veți pompa, niciodată nu utilizați pentru dezghețare flacăra și nici alte surse directe de căldură. Mutați pompa într-un spațiu cu temperatura camerei și lăsați apa înghețată să se topească.

## **MONTARE**

- Asigurați pompa în poziția de lucru verticală în așa fel, încât să nu se ajungă la deplasarea sau căderea acesteia.

- Asigurați de asemenea ca, cablul de alimentare al pompei să nu ajungă sub pompă și să nu se ajungă astfel la deteriorarea lui.

- La montajul pompei asigurați, ca să fie posibilă deplasarea liberă a întrerupătorului cu plutitor. Blocarea deplasării întrerupătorului cu plutitor nu permite decuplarea acestuia la scăderea nivelului lichidului pompat și astfel se poate ajunge la funcționarea pe uscat a pompei.

- Întotdeauna așezați pompa în poziție verticală, deoarece nu este destinată pentru funcționare în poziția orizontală.

- Pompa submersibilă trebuie să fie suspendată de mâner sau așezată pe fundul rezervorului.

- La suspendarea pompei împiedicați rotirea în jurul axei verticale și astfel evitați eventuala deteriorare a cablului de alimentare.

- **ATENȚIONARE: Niciodată nu ar trebui să montați pompa prin suspendare de furtunul de evacuare sau cablul de alimentare.**

**Pentru coborârea pompei submersibile în puț, fântână sau foraj este necesară folosirea cablului de suspendare (cablul nu este parte a pachetului).**



- Pentru funcționarea corectă a pompei partea inferioară a bazinului trebuie să fie protejată împotriva oricăror impurități și împotriva sedimentelor mai mari. Dacă în bazin se află obiecte care pot afecta negativ funcționarea pompei, îndepărtați-le înainte de scufundarea pompei.
- Dacă nivelul apei scade prea mult, orice fel de sedimente din bazin se usucă și împiedică pompa să repornească. De aceea este indispensabilă verificarea regulată a pompei.
- Plutitorul este reglat în așa fel, încât pompa să poată fi pornită imediat.

**OBSERVAȚIE:** Bazinul pentru pompă ar trebui să aibă dimensiunea minimă de 40 × 40 × 50 cm, pentru ca plutitorul cu întrerupător să se poată deplasa liber.

## **FUNCȚIONARE**

- Înainte de pornirea propriu zisă controlați și convingeți-vă dacă:

- pompa este așezată pe fundul bazinului/puțului
- furtunul este montat corect
- pompa este conectată la o priză electrică sigură cu tensiunea de 230 V ~ 50 Hz și protecție la curent de 30 mA.
- Apa și umezeala nu intră în contact cu cablul de alimentare / priza electrică
- după pornire pompa nu va funcționa în gol

## **PORNIRE**

- Pompa submersibilă este echipată cu un ștecher care împiedică descărcările, îndeplinind normele corespunzătoare.
- Pompa submersibilă poate fi conectată la orice fel de priză electrică sigură cu tensiunea de 230 V ~ 50 Hz și protecție la curent de 30 mA.
- **ATENȚIONARE!** Dacă cablul de alimentare sau ștecherul sunt deteriorate în orice fel de o intervenție externă, nu încercați să le reparați și apelați la un servis autorizat.
- Introduceți ștecherul în priză.

## **OPRIRE**

- Scoateți ștecherul din priză.

<b>REZOLVAREA PROBLEMELOR</b>		
<b>PROBLEMA</b>	<b>CAUZA</b>	<b>SOLUȚIA</b>
Pompa nu pornește	- Fără alimentare. - Plutitorul nu cuplează.	- Controlați alimentarea. - Deplasați plutitorul într-o poziție superioară.
Fără debit	- Sita de aspirație este îmbâcsită. - Furtunul de presiune este îndoit.	- Spălați sita de aspirație cu un jet de apă. - Îndreptați furtunul.
Pompa nu oprește	- Plutitorul nu poate coborâ mai jos.	- Amplasați pompa corect pe fundul bazinului.
Debit insuficient	- Sita de aspirație este îmbâcsită. - Capacitatea pompei redusă de apa murdară și cu sedimente.	- Curățați sita de aspirație. - Curățați pompa și spălați furtunul cu apă curată.
După un timp scurt pompa se oprește	- Siguranța termică oprește pompa sub influența apei murdare - Apa este prea fierbinte. Siguranța termică oprește pompa	- Scoateți ștecherul de alimentare. Curățați pompa și rezervașul - Convingeți-vă, că nu este depășită temperatura maximă a apei de 35 °C

## **ÎNȚREȚINERE**

- Pompa submersibilă este un produs fără întreținere, de calitate superioară, care este supus câtorva controale de ieșire. Recomandăm efectuarea verificărilor regulate și a întreținerii, care vor asigura utilajului

o durabilitate lungă și funcționare neîntreruptă.

- Înainte de efectuarea oricărei verificări sau întrețineri, opriți utilajul și scoateți ștecherul din priza electrică.
- În cazul, în care în timpul utilizării pompa este mutată des, după fiecare utilizarea ar trebui să fie spălată cu apă curată.
- În cazul unei instalări stabile, funcționarea întrerupătorului cu plutitor ar trebui controlată la fiecare 3 luni.
- Orice fel de sedimente care s-ar putea depune în interiorul pompei ar trebui îndepărtate cu un jet de apă.
- La fiecare 3 luni pardoseaua rezervorului ar trebui curățată de noroi.
- Îndepărtați sedimentele de pe plutitor cu apă curată.

### Curățarea rotorului pompei

- Dacă în corpul pompei se depune o cantitate exagerată de impurități, este necesară demontarea coșului de aspirație de pe pompă și spălarea rotorului pompei cu apă curată.
- **IMPORTANT! Nu demontați rotorul de pe pompă și nici nu așezați pe el nici-un fel de alte piese ale pompei sau obiecte.**

### PROTEJAREA MEDIULUI



Eliminarea corectă a acestui produs: Acest marcaj indicat pe produs și în literatura de specialitate indică că acest tip de produs nu trebuie eliminat împreună cu deșeurile menajere la sfârșitul duratei de viață a acestuia, pentru a preveni posibilele daune asupra mediului sau sănătății umane. Prin urmare, clienții sunt invitați să asigure eliminarea corectă, diferențiind acest produs de alte tipuri de deșeuri și să îl recicleze în mod responsabil, pentru a reutiliza aceste componente. Prin urmare, clientul este invitat să contacteze biroul local al furnizorului pentru informații relative la colectarea diferențiată și reciclarea acestui tip de produs.

**USE****- The submersible pump is intended for:**

- Drinking water and rainwater
- Chlorinated water (such as in swimming pools)
- Industrial water
- Polluted water with maximum 5% suspended solids and maximum diameter of 35 mm

**- The submersible pump is not intended for:**




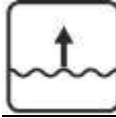
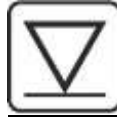

- Fresh water
- Salt water
- Flowable food products
- Aggressive chemicals
- Caustic, flammable, explosive or gaseous fluids
- Fluids whose temperature exceeds 35 °C
- Sandy water and abrasive liquids

**- Submersible pumps are most frequently used for:**

- Dewatering after floods
- Pumping and draining tanks (e.g. swimming pools)
- Pumping water from wells and shafts



Use the device only for its intended purpose. Any other use is considered a case of misuse. The user / operator and not the manufacturer will be responsible for any damage or injury caused by this misuse. Please note that this device has not been designed for commercial or industrial use. The warranty will not be valid if the equipment is used for commercial, industrial or similar purposes.

**TECHNICAL PARAMETERS**








MODEL	POWER CONSUMPTION	VOLTAGE / FREQUENCY	MAX. FLOW RATE	MAX. PRESSURE HEAD	DEPTH OF IMMERSION	CABLE LENGTH
						
<b>SCV1100</b>	1 100 W	230 V / 50 Hz	22 500 l/min	max. 10 m	max. 7 m	8 m

<b>MODEL</b>	<b>SCV1100</b>
<b>MAX. WATER TEMPERATURE</b>	35 °C
<b>PIPE CONNECTION</b>	2"
<b>MAX. Ø OF ARTICLES</b>	20 mm
<b>PROTECTION CLASS</b>	IPX8

## PARTS OF THE PRODUCT

			
1	Handle	4	Universal hose connection
2	Float switch	5	Blade
3	Input base		

## EXPLANATION OF SYMBOLS

	Never plug the pump into an electrical outlet while repairing it.
	Please read the operating instructions before use.
	Warning: Voltage as indicated on the label.
	Warning:
	Degree of protection IPX8.
	The product complies with applicable European directives and a method for assessing conformity with these directives was carried out.
	Do not dispose as regular household waste. Instead, contact recycling centers and dispose in an environmentally friendly way. Please take care to protect the environment.

## GENERAL SAFETY INSTRUCTIONS FOR ELECTRIC TOOLS

**- WARNING! Read all safety warnings and all instructions.** Failure to follow the warnings and instructions may result in electric shock, fire and/or serious injury.

### 1) WORK AREA SAFETY:

- Keep work area clean and well lit. Cluttered or dark areas invite accidents.
- Do not operate power tools in explosive atmospheres, such as in the presence of flammable liquids, gases, or dust. Power tools create sparks which may ignite the dust or fumes.

- Keep children and bystanders away while operating a power tool. Distractions can cause you to lose control.

## **2) ELECTRICAL SAFETY:**

- Power tool plugs must match the outlet. Never modify the plug in any way. Do not use any adapter plugs with earthed (grounded) power tools. Unmodified plugs and matching outlets will reduce risk of electric shock.
- Avoid body contact with earthed or grounded surfaces, such as pipes, radiators, ranges and refrigerators. There is an increased risk of electric shock if your body is earthed or grounded.
- Do not expose power tools to rain or wet conditions. Water entering a power tool will increase the risk of electric shock.
- Do not abuse the cord. Never use the cord for carrying, pulling or unplugging the power tool. Keep cord away from heat, oil, sharp edges or moving parts. Damaged or entangled cords increase the risk of electric shock.
- When operating a power tool outdoors, use an extension cord suitable for outdoor use. Use of a cord suitable for outdoor use reduces the risk of electric shock.
- If operating a power tool in a damp location is unavoidable, use a residual current device (RCD) protected supply. Use of an RCD reduces the risk of electric shock

## **3) PERSONAL SAFETY:**

- Stay alert, watch what you are doing and use common sense when operating a power tool. Do not use a power tool while you are tired or under the influence of drugs, alcohol, or medication. A moment of inattention while operating power tools may result in serious personal injury.
- Use personal protective equipment. Always wear eye protection. Protective equipment such as dust mask, non-skid safety shoes, hard hat, or hearing protection used for appropriate conditions will reduce personal injuries.
- Prevent unintentional starting. Ensure the switch is in the off-position before connecting to power source and/or battery pack, picking up or carrying the tool. Carrying power tools with your finger on the switch or energising power tools that have the switch on invites accidents.
- Remove any adjusting key or wrench before turning the power tool on. A wrench or a key left attached to a rotating part of the power tool may result in personal injury.
- Do not overreach. Keep proper footing and balance at all times. This enables better control of the power tool in unexpected situations.
- Dress properly. Do not wear loose clothing or jewellery. Keep your hair, clothing and gloves away from moving parts. Loose clothes, jewellery or long hair can be caught in moving parts.
- If devices are provided for the connection of dust extraction and collection facilities, ensure these are connected and properly used. Use of dust collection can reduce dust-related hazards.

## **4) POWER TOOL USE AND CARE:**

- Do not force the power tool. Use the correct power tool for your application. The correct power tool will do the job better and safer at the rate for which it was designed.
- Do not use the power tool if the switch does not turn it on and off. Any power tool that cannot be controlled with the switch is dangerous and must be repaired.
- Disconnect the plug from the power source and/or the battery pack from the power tool before making any adjustments, changing accessories, or storing power tools. Such preventive safety measures reduce the risk of starting the power tool accidentally.
- Store idle power tools out of the reach of children and do not allow persons unfamiliar with the power tool or these instructions to operate the power tool. Power tools are dangerous in the hands of untrained users.
- Maintain power tools. Check for misalignment or binding of moving parts, breakage of parts and any other condition that may affect the power tool's operation. If damaged, have the power tool repaired before use. Many accidents are caused by poorly maintained power tools.



- Keep cutting tools sharp and clean. Properly maintained cutting tools with sharp cutting edges are less likely to bind and are easier to control.
- Use the power tool, accessories and tool bits etc. in accordance with these instructions, taking into account the working conditions and the work to be performed. Use of the power tool for operations different from those intended could result in a hazardous situation.

#### **5) SERVIS:**

- Have your power tool serviced by a qualified repair person using only identical replacement parts. This will ensure that the safety of the power tools is maintained.

## **OPERATION**

### **UNPACKING THE PUMP**

- Carefully unpack the pump and make sure before you find it that none of the packing material is thrown away.

### **BEFORE OPERATING THE PUMP**

- Read the following safety and operating instructions before you start using the submersible pump. Familiarize yourself with all its parts and on how to use it properly. Failure to follow warnings and instructions can result in electric shock, fire and/or serious injury. Keep this manual handy for future reference. Pass the instructions along with the pump if you are going to be giving it to somebody else.
- The pump is not intended for use by persons (including children) with reduced physical, sensory or mental capabilities or who lack experience and knowledge about it, unless they are supervised or instructed about its use by a person responsible for their safety. Keep the pump away from children so they do not play with it.
- Children older than 3 years of age and younger than 8 are allowed to switch it on or off, provided it is in place and installed in the normal operating position and they have been instructed in its safe use and understand the potential dangers when using it.
- The submersible pump can be connected to any safe 230 V ~ 50 Hz electrical outlet with a 30 mA residual current circuit breaker.
- Protect the power socket against moisture and flooding water
- **CAUTION!** If the pump is used near swimming pools or garden ponds, fit the mains supply with a circuit breaker. Do not use the pump if there are people in the pool or garden pond. Do not use the pump if the pond has fish or other living creatures. Have the pump installed by an electrician.
- **CAUTION!** Before you switch on the submersible pump for the first time, have the following checked for your own personal safety:
  - Grounding
  - Neutral conductor
  - Residual-current circuit breaker (must comply with energy safety standards and operate correctly)
  - Electrical connections:
    - - Protect against moisture
    - Raise them higher if there is danger of flooding
  - Power cord:
    - Replace if cracked, frayed or otherwise damaged. A damaged cord can only be replaced by the manufacturer or an authorized service center.
- Adjust the length of the float switch cable to where the pump will switch off automatically. In order for the float switch to work properly, make sure the float and the cable clamp are not too close together. Check whether the float switch is functioning correctly by putting the submersible pump in a container of water, placing the float by hand in the top position and slowly moving it down. The pump should respond accordingly when the electric motor is switched on and off. Also make sure the float does not touch the pump before the electric motor shuts down.
- When draining fluids that may cause an adverse reaction to your body, wear protective equipment like goggles and gloves while handling the pump and keep a safe distance from the fluid pumped.

- Make sure the pump is always submerged in the fluid while it is operating. Otherwise, the pump casing will not be adequately cooled, which may activate the electric motor's thermal protection and subsequently shut the pump down, possibly damaging the motor.
- Never carry or hang the pump by the power cord or float cable.
- Only an authorized service center should open and repair the pump's electrical accessories or internal parts.
- In cold weather, do not leave the pump in any liquid or fluid when it is not operating. If any remaining fluid you are pumping freezes, never use an open flame or any other heat source to thaw it. Move the pump to a spot at room temperature and leave the frozen water to melt.

### **ASSEMBLY**

- Secure the pump in the vertical operating position so it neither moves nor falls.
- Also make sure the pump's feeder cable does not get under the pump and that it cannot be damaged.
- When installing the pump, be sure the float switch can move freely. Blocking the float switch so it is not moving while the pump runs will not let it switch off when the fluid level drops and can cause the pump to run while dry.
- Always place the pump upright as it is designed not to operate when lying horizontally.
- Suspend the submersible pump by its handle or place it at the bottom of the tank.
- When the pump is suspended, keep it turning about its vertical axis to avoid damaging the power cord.
- **CAUTION: Never mount the pump by suspending it from the drain hose or power cord.**

**Use a suspension rope (not included) to lower the submersible pump into a shaft, well or borehole.**



- In order for the pump to operate properly, protect the bottom of the tank against any dirt and large deposits. If there is anything in the tank that can adversely impact the pump's operation, remove it before submersing the pump.
- If the water level drops too much, any sediments in the tank will quickly dry out and keep the pump from restarting. Therefore, check the submersible pump regularly.
- The float can be adjusted for the pump to start up promptly.

**NOTE:** The pump's tank should be at least 40 × 40 × 50 cm to let the float with the switch move freely.

### **OPERATION**

- Before starting up the pump, check and make sure:
  - The pump has been placed at the bottom of the tank or shaft
  - The hose is correctly mounted

- The pump is connected to a safe 230 V ~ 50 Hz electrical outlet with a 30 mA residual current circuit breaker.
- No water or moisture comes into contact with the power cord and electrical outlet
- Never let the pump run dry

**SWITCHING ON THE PUMP**

- The submersible pump is equipped with a shockproof plug that complies with relevant standards.
- It can be connected to any safe 230 V ~ 50 Hz electrical outlet with a 30 mA residual current circuit breaker.
- **CAUTION!** If the pump or plug is damaged in any way, do not attempt to repair it yourself. Contact an authorized service center.
- Insert the plug into the socket.

**SWITCHING OFF THE PUMP**

- Pull the plug out of the wall socket.

<b>TROUBLESHOOTING</b>		
<b>PROBLEM</b>	<b>CAUSED BY</b>	<b>SOLUTION</b>
Pump does not start	- No power supply. - Float switch not on.	- Check the power supply. - Move the float to a higher position.
No flow	- Clogged suction strainer. - Kinked pressure hose.	- Rinse the suction strainer with a jet of water. - Straighten the hose.
Pump does not stop	- Float unable to drop downward.	- Place the pump correctly at the bottom of the tank.
Insufficient flow	- Clogged suction strainer. - Lower pump capacity due to dirty and/or clogged water.	- Clean the suction strainer. - Clean the pump and flush the hose with clean water.
Pump switches off after a short time	- Dirty water stopping the pump's thermal fuse - Too hot water - stopping the pump's thermal fuse	- Remove the feeder plug. Clean the pump and the tank - Make sure the maximum water temperature is not above 35 °C

**MAINTENANCE**

- The submersible pump is a high-quality, maintenance-free product subject to several output controls. Periodic checks and maintenance are recommended to ensure long life and uninterrupted operation.
  - Switch the pump off and pull the plug out before any checking or maintenance.
  - If the pump is often carried when used, flush it with clean water after every use.
  - If it is installed in a stable location, check every three (3) months whether the float switch is working.
  - Remove any sediment settled inside the pump with a jet of water.
  - Clean the tank floor of mud every three (3) months.
- Remove any deposits on the float with clean water.

**Cleaning the pump rotor**

- If excessive dirt builds up in the pump body, remove the suction basket from the pump and rinse the pump rotor with clean water.
- **IMPORTANT! Do not disassemble the pump rotor or place any other part of the pump or object on it.**

## ENVIRONMENTAL PROTECTION



Correct disposal of this product: This marking shown on the product and its literature indicates this kind of product mustn't be disposed with household wastes at the end of its working life in order to prevent possible harm to the environment or human health. Therefore the customers is invited to supply to the correct disposal, differentiating this product from other types of refusals and recycle it in responsible way, in order to re-use this components. The customer therefore is invited to contact the local supplier office for the relative information to the differentiated collection

and the recycling of this type of product.

# EU VYHLÁSENIE O ZHODE

## EU DECLARATION OF CONFORMITY

vydané/issued by

Výrobca/Producer: Suzhou Medas CO., Ltd.  
Sídlo/Seated: No. 35 Muxu West Road, Jinqiao Industry Zone, Mudu Town, Wuzhong District, Suzhou, Jiangsu 215101, P.R.C.

Represented by: SLOVAKIA TREND EXPORT - IMPORT, s.r.o.  
Sídlo/Seated: Michalovská 87/1414, Sobrance 07301, Slovensko  
IČO/ID Nr: 46512250

vyhlasuje na vlastnú zodpovednosť, že následne označené zariadenie na základe svojej koncepcie a konštrukcie, rovnako ako do obehu uvedené vyhotovenie, zodpovedá základným bezpečnostným požiadavkám príslušných legislatívnych predpisov/  
hereby declares that this appliance is in compliance with all basic safety requirements of all relevant directives.

### Vibračné čerpadlo / Vibrating pump

TYP/TYPE	
MVM50	STREND PRO GARDEN, 300W, 1100 l/h, kábel/cable 10 m
MVM70	STREND PRO GARDEN, 600W, 1400 l/h, kábel/cable 20 m

### Ponorné čerpadlo / Submersible pump

TYP/TYPE	
MW1100 INOX	STREND PRO GARDEN, 1 000 W, 14 000 l/h, kábel/cable 10 m, do kalnej vody/ into dirty water
MQ1200 INOX MULTI	STREND PRO GARDEN, 1 100 W, 5 500 l/h, kábel/cable 10 m, do čistej vody / into clean water
MQ 400 INOX	STREND PRO MQ 400 INOX, 400 W, 7 000 l/h, kábel/cable 10 m, do čistej vody / into clean water
SCV1100	STREND PRO SCV1100, 1 100 W, 22 500 l/h, kábel/cable 8 m, do kalnej vody/ into dirty water

bol navrhnutý a vyrobená v zhode s nasledujúcimi normami/was constructed and produced in compliance with following standards:

EN 60335-1:2012+A11  
EN 60335-2-41:2003+A1+A2  
EN 62233:2008  
EN 55014-1:2017  
EN 55014-2:2015  
EN IEC 61000-3-2:2019  
EN 61000-3-3:2013+A1

a nasledujúcimi predpismi (všetko v platnom znení)/and all relevant directives (all in compliance):

LVD 2014/35/EU  
EMC 2014/30/EU  
RoHS 2011/65/EU

Všetky súbory technickej dokumentácie sa nachádzajú k nahliadnutiu na adrese: /All related technical documentation and test report are available for checking at seat of company on following address: Slovakia TREND Export – Import s.r.o, Michalovská 87/1414, 073 01 Sobrance, Slovenská Republika

Last two digits when product has been introduced on market  
/ Posledné dve číslice roka, kedy bol výrobok označený značkou CE: 20

JUDr. Michal ŽEŇUCH  
per procuram  
SLOVAKIA TREND EXPORT - IMPORT, s.r.o.  
Michalovská 87/1414  
073 01 SOB RANCE  
IČO: 46512250 DIČ: 2023403371

Sobrance 12.11.2020  
Dátum a miesto vydania vyhlásenia  
Place and date of issue

.....  
Vydal/Issued by. Pečiatka/Podpis, Stamp/Signature  
JUDr. Michal Žeňuch, confidential clerk/prokurista

**Záručný list / Záruční list / Garancialevél / Lista de garanție / Warranty**

Výrobné číslo • Výrobní číslo • Modellszám • Numărul de fabricație:	Dátum predaja • Dátum prodeje • Eladás dátuma • Data vânzării:	Podpis a pečiatka predajcu • Podpis a razítko prodejce • Eladó aláírása és pecsétje • Semnătura și stampila vânzătorului:

Meno zákazníka (název firmy) • Meno zákazníka (název firmy) • Ügyfél neve (cég neve) • Numele clientului (denumirea firmei):	Adresa zákazníka (sídló firmy) • Adresa zákazníka (sídló firmy) • Ügyfél címje (cég címje) • Adresa clientului (sediul firmei):

<p><b>Zákazník svojím podpisom potvrdzuje, že mu bolo zariadenie predvedené a vysvetlené, že bol oboznámený s návodom na obsluhu, nasadením a užívaním stroja a že mu zariadenie bolo vydané kompletne.</b></p> <p><b>Zákazník svým podpisem potvrzuje, že mu bylo zařízení předvedeno a vysvětleno, že byl seznámen s návodem k obsluze, nasazením a užíváním stroje a že mu zařízení bylo vydáno kompletní.</b></p> <p><b>Az ügyfél az aláírásával megerősíti, hogy a készüléket bemutatták és elmagyarázták neki, hogy ismeri a gép üzemeltetésére és használatára vonatkozó utasításokat, valamint hogy a készülék teljesen volt neki kiadva.</b></p> <p><b>Clientul prin semnătura sa confirmă, că instalația i-a fost prezentată și explicată, că a fost încunoștințat cu modul de folosire, punerea în funcțiune a mașinii și utilizare, și că instalația i-a fost eliberată (predată) completă.</b></p>	Podpis zákazníka • Podpis zákazníka • Ügyfél aláírása • Semnătura clientului:

**Záznamy o reklamáciách - záručných opravách / Záznamy o reklamaciích - záručních opravách /  
Jegyzések a panszokról - jótálási javítások Note despre reparații - reparații de garanție/**

<p>Dátum prijatia reklamácie / Dátum přijetí reklamace / A panasz elfogadásának dátuma / Data primirii reclamației:</p>	<p>Dátum prijatia reklamácie / Dátum přijetí reklamace / A panasz befejezésének dátuma / Data de sfârșit al reclamației:</p>	<p>Evidenčné číslo reklamácie / Evidenční číslo reklamace / A panasz száma / Numărul de evidență a reclamației:</p>	<p>Podpis prevedenej záručnej opravy (záznam o neopravenej reklamácii) / Podpis prevedené záruční opravy (záznam o eoprávněné reklamace) / A panasz elfogadásának dátuma (Jegyzések a jogosulatlan panszról) / Data primirii reclamației (nota despre reparația nexecutată):</p>	<p>Pečiatka servisného technika / Razítko servisního technika / Serviztehnikus pecsétje / Ștampila tehnicianului serviciului:</p>

1. Dodávateľ poskytuje na tento výrobok záručnú dobu uvedenú v tomto záručnom liste za podmienok dodržania spôsobu používania a skladovania výrobku v súlade s platnými podmienkami a normami, ako i návodom na obsluhu. Záručná doba začína plynúť od dátumu predaja. Záruka na batérie je 12 mesiacov.
2. Predĺžená záručná doba 3 rokov sa poskytuje na výrobok za podmienok, že tento výrobok je dodávateľom označený v zozname výrobkov s predĺženou zárukou, konečným zákazníkom je spotrebiteľ a výrobok nebude používaný na komerčné nasadenie. Predĺžená záruka je podmienená pravidelnými servisnými prehliadkami v autorizovaných servisných strediskách dodávateľa.
3. Záručná doba sa predlžuje o dobu, počas ktorej bol výrobok v záručnej opravě a je o tom uvedený záznam v zozname o záručných opravách tohto záručného listu. Právo na záručnú opravu si spotrebiteľ môže uplatniť v niektorom autorizovanom servisnom stredisku, podľa priloženého zoznamu „A“ servisných stredísk. Servisné strediská „B“ prevádzajú záručné opravy len na výrobky, ktoré boli predané v ich prevádzkach. Zoznam servisných stredísk je pravidelne aktualizovaný u predajcov a na stránke dovozu: [www.strendpro.sk](http://www.strendpro.sk).
4. Servisné stredisko je povinné zabezpečiť záručnú opravu v zákonom stanovenej lehote. Zákonom stanovená lehota na vybavenie reklamácie začína plynúť nasledujúcim dňom po dátume prijatia reklamácie v servisnom stredisku.
5. Bezplatná záručná oprava nemôže byť uplatňovaná ak ide o poruchy, ktoré boli spôsobené používaním výrobku v rozpore s ustanoveniami uvedenými v návode na obsluhu, nesprávnou manipuláciou, mechanickým poškodením, bežným mechanickým opotrebením dielov spôsobeným prevádzkou stroja, vinou obsluhy, živelnou pohromou, neoprávneným zásahom do výrobku, poruchy zapríčinené použitím nevhodných náhradných dielov, použitím nevhodného paliva, a zrejme preťaženie stroja v dôsledku trvalého prekročovania hornej hranice výkonu. Práce spojené s čistením, základnou údržbou, ošetrovaním alebo nastavením zariadenia, ktoré môže previesť obsluha a sú uvedené v návode na obsluhu, nespádajú do rozsahu záruky.
6. Za bežné opotrebenie dielov sa považuje hlavne opotrebenie: všetkých rotujúcich a pohyblivých častí, rezných častí a ich krytov, strižných skrutiek a klinov, prevodových a klinových remeňov, reťazových prevodov, trecie plochy bŕzd a spojok, dezény pneumatík a diely bežnej údržby ako sú: vzduchové, hydraulické a olejové filtre, zapaľovacie sviečky, olejové a chladiace náplne.
7. Z predĺženej záruky sú vyňaté časti strojov a zariadení, na ktoré ich konkrétny výrobca poskytuje kratšiu záruku ako dodávateľ na samotný výrobok, v ktorom sú namontované. Do tejto kategórie častí patria: akumulátory, žiarovky a podobne.
8. Právo uplatniť nároky plynúce zo záruky má vlastník výrobku, pokiaľ tak urobí najneskôr v posledný deň záručnej doby.
9. Pri reklamáciách sa postupuje podľa príslušných ustanovení Občianskeho zákonníka a Zákona o ochrane spotrebiteľa.
10. Servisné prehliadky, ktoré sú podmienkou predĺženej 3 ročnej záruky, musia byť prevádzané len v autorizovanom servisnom stredisku dodávateľa, v pravidelných intervaloch a obdobia medzi jednotlivými prehliadkami nesmie prekročiť dobu 12 mesiacov. Prvá servisná prehliadka musí byť vykonaná najneskôr do 24 mesiacov od dátumu predaja výrobku. Servisné prehliadky vykonávajú servisné strediská v období posledných troch a prvých dvoch mesiacoch kalendárneho roku. Každá servisná prehliadka musí byť zaznamenaná v tomto záručnom liste s uvedeným dátumom prehliadky, podpisom a pečiatkou servisného strediska. Servisnou prehliadkou sa rozumie kontrola stroja, výmena náplní a filtrov podľa odporúčenia výrobcu, výmena opotrebených a poškodených dielov, ktoré môžu ovplyvniť poškodenie alebo opotrebenie iných dielov a samotné nastavenie stroja. Úkon servisnej prehliadky a použitý materiál sa účtuje podľa platného cenníka servisného strediska.

Pri uplatňovaní reklamácie je reklamujúci povinný predložiť k reklamácii čistý výrobok, doklad o kúpe alebo vyplnený a potvrdený záručný list. V prípade predĺženej záruky, záznamy o servisných prehliadkach a daňové doklady za jednotlivé prehliadky. Pri nesplnení niektorej z podmienok predĺženej záruky uvedenej v tomto záručnom liste, sa na výrobok poskytuje záručná doba 2 roky.

1. Dodávateľ poskytuje na tento výrobok záruční dobu uvedenou v tomto záručním listu za podmínek dodržení způsobu používání a skladování výrobku v souladu s platnými podmínkami a normami, jako i návodem k obsluze. Záruční doba začíná běžet od data prodeje. Záruka na baterie je 12 měsíců.
2. Prodloužená záruční doba 3 let se poskytuje na výrobek za podmínek, že tento výrobek je dodávatelem označený v seznamu výrobků s prodlouženou zárukou, konečným zákazníkům je spotřebitel a výrobek nebude používán na komerční nasazení. Prodloužená záruka je podmíněna pravidelnými servisními prohlídkami v autorizovaných servisních střediscích dodávatele.
3. Záruční doba se prodloužuje o dobu, po kterou byl výrobek v záruční opravě a je o tom uveden záznam v seznamu o záručních opravách tohoto záručního listu. Právo na záruční opravu si spotřebitel může uplatnit v některém autorizovaném servisním středisku, podle přiloženého seznamu A servisních středisek. Servisní střediska B převádějí záruční opravy pouze na produkty, které byly prodány v jejich provozech. Seznam servisních středisek je pravidelně aktualizován u prodejců a na stránce dovozu: [www.strendpro.sk](http://www.strendpro.sk).
4. Servisní středisko je povinné zajistit záruční opravu v zákonem stanovené lhůtě. Zákonem stanovená lhůta pro vyřízení reklamáce začíná běžet dnem následujícím po datu přijetí reklamáce v servisním středisku..
5. Bezplatná záruční oprava nemůže být uplatňována pokud jde o poruchy, které byly způsobeny používáním výrobku v rozporu s ustanoveními uvedenými v návodu k obsluze, nesprávnou manipulací, mechanickým poškozením, běžným mechanickým opotřebením dílů způsobeným provozem stroje, vinou obsluhy, živelnou pohromou, neoprávněným zásahem do výrobku, poruchy zapříčiněné použitím nevhodných náhradních dílů, použitím nevhodného paliva, a zřejmě přetížení stroje v důsledku trvalého překračování horní hranice výkonu. Práce spojené s čištěním, základní údržbou, ošetřováním nebo nastavením zařízení, které může převést obsluha a jsou uvedeny v návodu k obsluze, nespádají do rozsahu záruky.
6. Za běžné opotřebení dílů se zvažují hlavně opotřebení: všech rotujících a pohyblivých částí, řezných částí a jejich krytů, střížných šroubů a klínů, převodových a klínových řemenů, řetězových převodů, třecí plochy brzd a spojky, dezény pneumatik a díly běžné údržby jako jsou: vzduchové, hydraulické a olejové filtry, zapaľovací svíčky, olejové a chladičí náplně.
7. Z prodloužené záruky jsou vyjmuty části strojů a zařízení, na které je konkrétní výrobce poskytuje kratší záruku jako dodávateľ na samotný výrobek, ve kterém jsou namontovány. Do této kategorie částí patří: akumulátory, žárovky a podobně.
8. Právo uplatnit nároky plynoucí ze záruky má vlastník výrobku, pokud tak učiní nejpozději v poslední den záruční doby.
9. Při reklamaci se postupuje podle příslušných ustanovení občanského zákoníku a Zákona o ochraně spotřebitele.
10. Servisní prohlídky, které jsou podmínkou prodloužené 3 leté záruky, musí být prováděny pouze v autorizovaném servisním středisku dodávatele, v pravidelných intervalech a období mezi jednotlivými prohlídkami nesmí překročit dobu 12 měsíců. První servisní prohlídka musí být provedena nejpozději do 24 měsíců od data prodeje výrobku. Servisní prohlídka provádějí servisní střediska v období posledních tří a prvních dvou měsících kalendářního roku. Každá servisní prohlídka musí být zaznamenána v tomto záručním listě s uvedeným datem prohlídky, podpisem a razítkem servisního střediska. Servisní prohlídkou se rozumí kontrola stroje, výměna náplní a filtrů dle doporučení výrobce, výměna opotřebených a poškozených dílů, které mohou ovlivnit poškození nebo opotřebení jiných dílů a samotné nastavení stroje. Úkon servisní prohlídky a použitý materiál se účtuje dle platného ceníku servisního střediska.

Pri uplatňovaní reklamácie je reklamujúci povinen predložiť k reklamaci čistý a kompletní výrobek, doklad o kúpe nebo vyplnený a potvrzený záruční list. V případě prodloužené záruky, záznamy o servisních prohlídkách a daňové doklady za jednotlivé prohlídky. Při nesplnění některé z podmínek prodloužené záruky uvedené v tomto záručním listu, se na výrobek poskytuje záruční doba 2 roky.



## HU Jótállás feltételek

1. A szállító biztosítja a termék jótállását amely szerepel a garancialevelen a feltétellel, hogy a használat és tárolás összhangban lesz a feltételekkel és normákkal, valamint a használati utasítással. A garanciaidő az értékesítés időpontjától kezdődik.  
A jótállási idő a töltőkre 12 hónap.
2. A kiterjesztett garanciát 3 éves időszakra nyújtják a feltétellel, hogy a termék bevan írva a hoszab garancia termékek listájára, az utolsó használó a vevő, es nemlesz használva kereskedelmi célokra. A kiterjesztett jótállás rendszeres szervizellenőrzést igényel a szállító hivatalos szervizközpontjában.
3. A garancia időtartama meghosszabbodik a termék garanciális idejével mikor a szervizközpontba volt javításba, és a jótállási lapon felvann jegyezve ez az idő. A jótállási igényt a fogyasztó igényelheti egy hivatalos szervizközpontban, a mellékelt "A" szervizközpont lista szerint.  
A "B" szervizközpontokba csak ojan termékeken végeznek javításokat amelyeket ott adtak ell. A szervizközpontok listáját rendszeresen frissítik a gyártók és az import oldalon: [www.strendpro.sk](http://www.strendpro.sk).
4. A Szervizközpontnak a törvényi határidőn belül jótállási javítást kell biztosítania. A panaszkezelés törvényes határideje a panasz kézhezvételét követő napon kezdődik
5. Az ingyenes garanciális javítás nem alkalmazható a termék helytelen használatából eredő hibákra, az üzemeltetési utasítás okal elentétben, a nem megfelelő kezelésének, a gép mechanikai károsodásra, az általános mechanikai károsodásra amely általános használatkor keletkezik, az üzemeltető helytelen használatára, természeti katasztrófáknál, a termékkel való illetéktelen beavatkozásnál, a nem megfelelő pótalkatrészek használatánál a nem megfelelő tüzelőanyag használatnál és a látszólagos gépi túlterhelés következtében fellépő hibáknál a felső teljesítmény határ folyamatos túllépése miatt. Az üzemeltető által kezelhető, és a használati utasításban felsorolt tisztítási, karbantartási, gondoskodás és a beállítási munkák nem tartoznak a jótállás hatálya alá.
6. Az alkatrészek kopásának elsősorban ojan alkatrészek kopása érhető mind: minden forgó és mozgó alkatrész, vágó rész és burkolat, kapcsok és ékek, fogaskerekek és ékszíjak, láncos fogaskerekek, súrlódás és tengelykapcsoló súrlódó felületek, gumiabroncs futófelületek és rutinszerű karbantartási alkatrészek, mint például: , hidraulikus és olajsűrűk, gyújtógyertyák, olaj- és hűtőfolyadék-kazetták
7. A kiterjesztett garanciából kivannak hagyva olyan gépek és berendezések mentesített részeit, amelyeknél az adott gyártó rövidebb garanciát nyújt, mint maga a termék gyártója. Ez a kategória magában foglalja: akkumulátorok, izzók és hasonlók
8. A garancia alá tartozó igények igénybevételehez való jog a termék tulajdonosa, feltéve hogy ezt legkésőbb a jótállási időszak utolsó napján teszi meg.
9. A követelések feldolgozása a Polgári Törvénykönyv és a Fogyasztóvédelmi Törvény vonatkozó rendelkezéseinek megfelelően történik.
10. A meghosszabbított 3 éves garanciális feltételeknek megfelelő szervizellenőrzést csak rendszeres időközönként, a szállító hivatalos szervizközpontjában lehet elvégezni, és az egyes vizsgálatok közötti időszak nem haladhatja meg a 12 hónapot. Az első szervizvizsgálatot legkésőbb a termék értékesítésének napjától számított 24 hónapon belül kell elvégezni. A szervizvizsgálatokat a naptári év utolsó három és első két hónapjában szervizközpontok végzik. Minden szervizvizsgálatot fel kell jegyezni a jótállási jegyen a szervizközpont ellenőrzésének, aláírásának és bélyegzőjének dátumával. A szervizvizsgálat a gyártó által ajánlott gépellenőrzést, a patronok és szűrők cseréjét, a kopott és sérült alkatrészek cseréjét, amelyek a más alkatrészek károsodását, kopását és a gép beállítását érinthetik. A szolgáltatási ellenőrzést és a felhasznált anyagot egy érvényes kiszolgálóközponti áriista szerint kell kiszámítani.

A panasz benyújtásakor a panaszolt köteles benyújtani egy tiszta és teljes terméket, a vásárlás igazolását, vagy egy kitöltött és megerősített garanciajegyet a panaszra. A kiterjesztett garancia esetén a szervizvizsgálatok és az egyes turrák adózási dokumentumait rögzítik. Ha a garanciális kártyán a meghosszabbított garanciális feltételek egyikének sem felel meg, a termék 2 év garanciát vállal.

## RO Condițiile de garanție

1. Furnizorul oferă pentru acest produs perioada de garanție menționată în această listă de garanție cu respectarea condițiilor modulului de utilizare și depozitare a produsului, corespunzător cu condițiile și normele în vigoare, în sensul indicațiilor de utilizare. Periaoda de garanție începe la data vânzării produsului. Garanția pentru baterii este de 12 luni.
2. Perioada de garanție prelungită de 3 ani se acordă clienților pentru produsul trecut în tabelul produselor cu garanția prezentată. Ultimul client este consumatorul, în condițiile că produsul nu va fi folosit ca obiect de comerț. Perioada prelungită este condiționată de control reglementar la centre de servicii autorizate ale furnizorului.
3. Perioada de garanție se prelungeste cu timpul cât a fost produsul în reparații de garanție. Această condiție este consemnată și în tabelul de reparații garantate. Beneficiarul poate revendica dreptul la asigurarea reparației la unul din centre de servis autorizat conform tabelului anexă „A” – centre de servicii. Centre de serviciu „B” execută reparații de garanție numai la produsele, care au fost vândute la centrele lor de desfacere. Tabelul centrelor de servicii este actualizat regulat la vânzătorii, cât și pe siteul de import: [www.strendpro.sk](http://www.strendpro.sk).
4. Centrul de servicii este obligat să asigure reparația în termen stabilit de lege. Termenul stabilit de lege pentru rezolvarea reclamației începe cu ziua următoare după data de primire a reclamației de centru de servicii.
5. Reparația garantată fără plată poate nu fi revindicată când este vorba despre defecțiuni care au fost produse de folosirea produsului contrar prevederilor din indicațiile de utilizare, manipulare necorespunzătoare, defectarea mecanică curentă, uyarea produsă de funcționarea mașinii, din vina deservirii, dezastru nestăvilit, intervenție neîndreptățită în produs, defecțiuni pricinuite de folosirea pieselor necorespunzătoare, carburanților necorespunzători și supraîncărcarea mașinii ca urmare a depășirii continue a limitei superioare de randament. Lucrările de curățire, întreținere curentă, repararea sau reglarea instalației, care poate executată de deservirea și sunt cuprinse în indicații de utilizare, nu fac parte din prevederile garanției.
6. Drept uzura curentă a pieselor se consideră uzura principală: a tuturor pieselor rotative și în mișcare, părților de tăiere și capacelor, șuruburilor tăietoare și pironului, curelelor de trnsmisie, transmisie în lanț, suprafeței de frecare a frânelor și ambreaj, dezenul anvelopelor și piesele de întreținere curentă cum sunt: filtre de aer, hidraulice și de ulei, lumânări de aprindere, rezervoare de ulei și de răcire.
7. Din garanția prelungită sunt scoase părțile mașinilor și instalației pentru care producătorul concret al acestor piese acordă garanția mai scurtă decât furnizorul pentru fiecare produs în care sunt montate. Din această categorie fac parte: acumulatele, becurile și etc.
8. Dreptul de aplicare a revindicării rezultat din garanție are proprietarul produsului, dacă face acest lucru cel târziu în ultima zi a perioadei de garanție.
9. La rezolvarea reclamațiilor se procedează conform prevederilor corespunzătoare ale Codului comercial și Legii de protecție a consumatorului.
10. Controlul de servicii, care constituie condiția garanției prelungite de 3 ani poate fi efectuat numai în centrul de servicii autorizat al furnizorului, în intervale regulate; perioada între două controale nu poate depăși 12 luni. Primul control de servicii trebuie făcut cel târziu 24 luni de la data vânzării produsului. Controlul serviciilor efectuează centrele de servicii în perioada ultimelor trei luni și primelor două luni anului calendaristic. Fiecare control de servicii trebuie înregistrat în această listă de garanție cu introducerea datei controlului, semnătura și ștampila serviciului de control. Prin controlul serviciilor se înțelege controlul mașinii, înlocuirea materialului de umplură și filtrelor conform recomandării producătorului, înlocuire pieselor uzate și defecte, cât și reglarea proprie a mașinii. Randamentul controlului de servicii și materialul folosit se stabilește conform tarifului valabil al centrului de servicii.

La aplicarea reclamației reclamantul este obligat să preyinte pe lângă reclamație produsul complet și curat, documentul de cumpărare sau lista de garanție completată și confirmată. În cazul garanției prelungite înregistrări ale controlului de servicii și documentele de impoyit pentru fiecare control. În cazul neîndeplinirii a vreunei condiții garanției prelungite cuprinse în această listă de garanție, se acorda pentru produs perioada de garanție de 2 ani.

**ZÁRUČNÝ A POZÁRUČNÝ SERVIS VYKONÁVA SPLNOMOCNENÝ ZÁSTUPCA VÝROBCU**

**ZÁRUČNÍ A POZÁRUČNÍ SERVIS PROVÁDÍ ZÁSTUPCE VÝROBCE**

**A JÓTÁLLÁSON BELÜLI ÉS JÓTÁLLÁSON KÍVÜLI SZERVIZT A GYÁRTÓ FELHATALMAZOTT KÉPVISELŐJE VÉGZI**

**SERVICE ÎN GARANȚIE ȘI POSTGARANȚIE ESTE EFECTUAT DE CĂTRE REPREZENTANTUL AUTORIZAT AL PRODUCĂTORULUI**

**Splnomocnený zástupca výrobcu • Zplnomocnený zástupce výrobcu • A gyártó felhatalmazott képviselője •  
Reprezentantul împuternicit al producătorului : Slovakia Trend Export-Import s.r.o., Michalovská 87/1414, 073 01 Sobrance  
Fax: (056) 652-2329 Tel: 0915 392 687 E-mail: [servis@slovakia-trend.sk](mailto:servis@slovakia-trend.sk)**