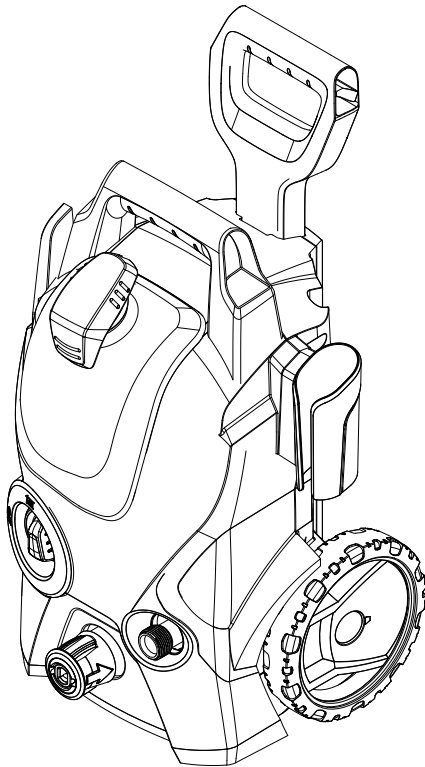


KÄRCHER

makes a difference

K 3 Premium



Deutsch	5
English	10
Français	15
Italiano	20
Nederlands	25
Español	30
Português	35
Dansk	40
Norsk	45
Svenska	50
Suomi	55
Ελληνικά	60
Türkçe	65
Русский	70
Magyar	75
Čeština	80
Slovenščina	85
Polski	90
Românește	95
Slovenčina	100
Hrvatski	105
Srpski	110
Български	115
Eesti	120
Latviešu	125
Lietuviškai	130
Українська	135



Register
your product

www.kaercher.com/welcome

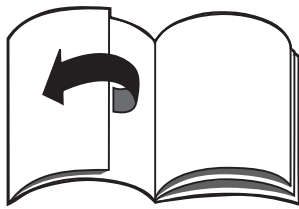


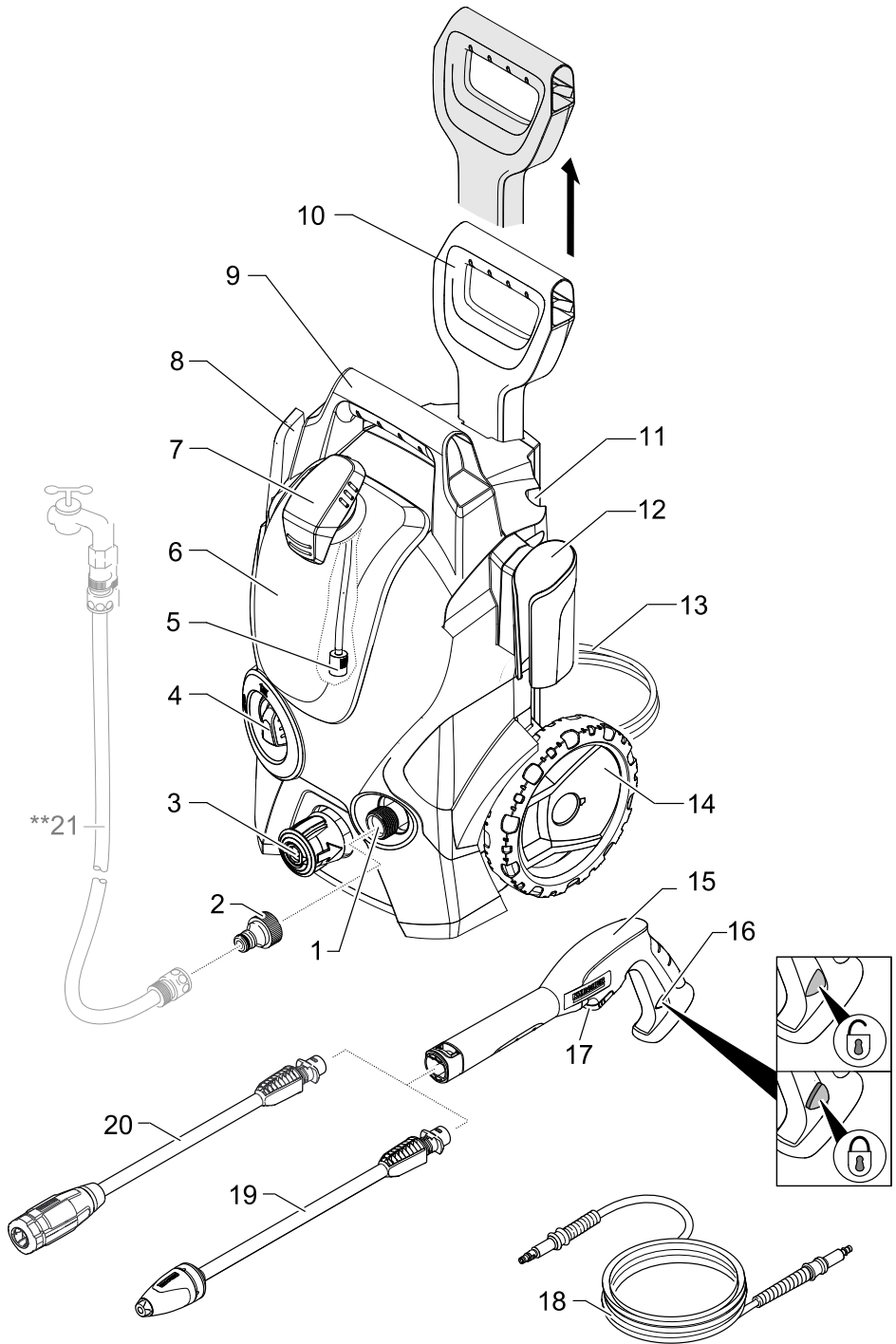
EAC

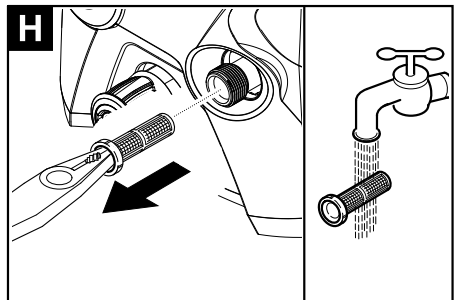
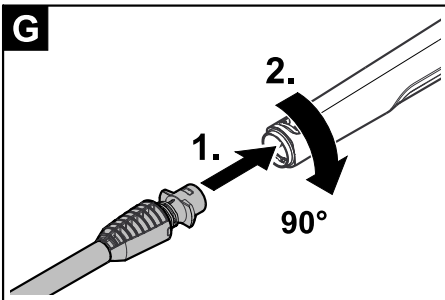
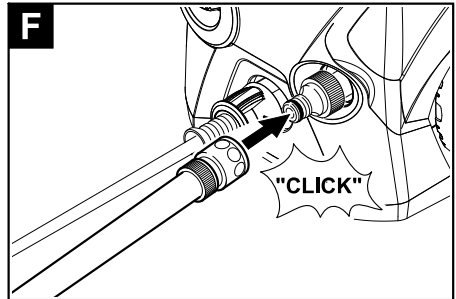
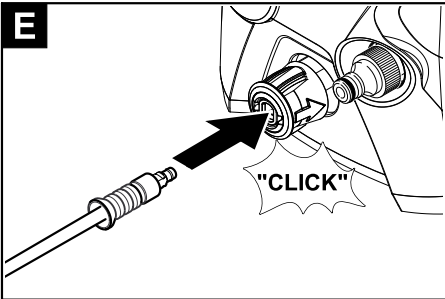
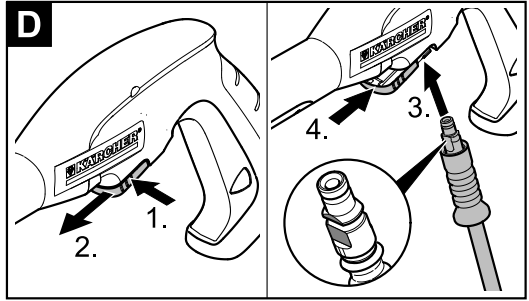
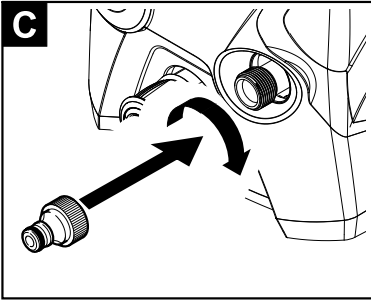
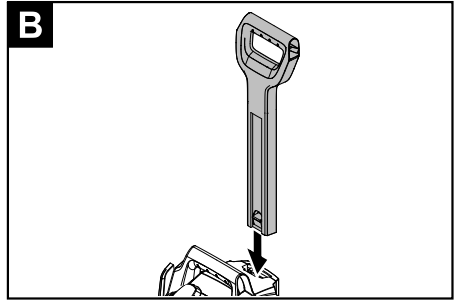
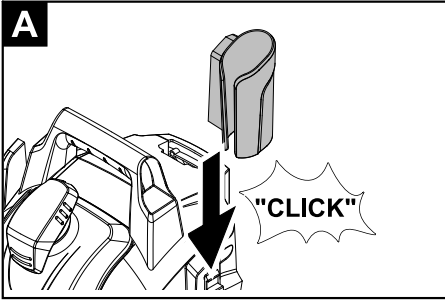
001



59691410 (10/19)







Inhaltsverzeichnis

Sicherheit	DE	5
Bestimmungsgemäße Verwendung	DE	5
Umweltschutz	DE	5
Gerätebeschreibung	DE	6
Montage	DE	6
Inbetriebnahme	DE	6
Betrieb	DE	6
Transport	DE	7
Lagerung	DE	7
Pflege und Wartung	DE	8
Zubehör und Ersatzteile	DE	8
Hilfe bei Störungen	DE	8
Garantie	DE	9
Technische Daten	DE	9
EU-Konformitätserklärung	DE	9

Sicherheit



Lesen Sie vor der ersten Benutzung Ihres Gerätes diese Originalbetriebsanleitung und die beiliegenden Sicherheitshinweise.

Handeln Sie danach. Bewahren Sie beide Hefte für späteren Gebrauch oder für Nachbesitzer auf.

Symbole auf dem Gerät



*Hochdruckstrahl nicht auf Personen, Tiere, aktive elektrische Ausrüstung oder auf das Gerät selbst richten.
Gerät vor Frost schützen.*



Das Gerät darf nicht unmittelbar an das öffentliche Trinkwassernetz angeschlossen werden.

Sicherheitseinrichtungen

⚠ VORSICHT

- *Sicherheitseinrichtungen dienen dem Schutz des Benutzers und dürfen nicht verändert oder umgangen werden.*

Geräteschalter

Der Geräteschalter verhindert den unbeabsichtigten Betrieb des Gerätes.

Verriegelung Hochdruckpistole

Die Verriegelung sperrt den Hebel der Hochdruckpistole und verhindert den unbeabsichtigten Start des Gerätes.

Überströmventil mit Druckschalter

Das Überströmventil verhindert eine Überschreitung des zulässigen Arbeitsdrucks.

Wird der Hebel an der Hochdruckpistole losgelassen, schaltet der Druckschalter die Pumpe ab, der Hochdruckstrahl stoppt. Wird der Hebel gezogen, schaltet die Pumpe wieder ein.

Bestimmungsgemäße Verwendung

Verwenden Sie diesen Hochdruckreiniger ausschließlich für den Privathaushalt.

- zum Reinigen von Maschinen, Fahrzeugen, Bauwerken, Werkzeugen, Fassaden, Terrassen, Gartengeräten usw. mit Hochdruck-Wasserstrahl (bei Bedarf mit Zusatz von Reinigungsmitteln).
- mit von KÄRCHER zugelassenen Zubehörteilen, Ersatzteilen und Reinigungsmitteln. Beachten Sie die Hinweise, die den Reinigungsmitteln beigegeben sind.

Umweltschutz

Hinweise zu Inhaltsstoffen (REACH)

Aktuelle Informationen zu Inhaltsstoffen finden Sie unter: www.kaercher.de/REACH



Die Verpackungsmaterialien sind recyclebar. Bitte Verpackungen umweltgerecht entsorgen.



Altgeräte enthalten wertvolle recyclebare Materialien, die einer Verwertung zugeführt werden sollten. Bitte Altgeräte umweltgerecht entsorgen.

Elektrische und elektronische Geräte enthalten oft Bestandteile, die bei falschem Umgang oder falscher Entsorgung eine potentielle Gefahr für die menschliche Gesundheit und die Umwelt darstellen können. Für den ordnungsgemäßen Betrieb des Gerätes sind diese Bestandteile jedoch notwendig. Mit diesem Symbol gekennzeichnete Geräte dürfen nicht mit dem Hausmüll entsorgt werden.



Reinigungsarbeiten, bei denen ölhaltiges Abwasser entsteht z. B. Motorenwäsche, Unterbodenwäsche dürfen nur an Waschplätzen mit Ölabscheider durchgeführt werden.



Arbeiten mit Reinigungsmitteln dürfen nur auf flüssigkeitsdichten Arbeitsflächen mit Anschluss an die Schmutzwasserkanalisation durchgeführt werden. Reinigungsmittel nicht in Gewässer oder Erdreich eindringen lassen.

Gerätebeschreibung

Der Lieferumfang Ihres Gerätes ist auf der Verpackung abgebildet. Prüfen Sie beim Auspacken den Inhalt auf Vollständigkeit.

Abbildungen siehe Ausklappseite 3

- 1 Wasseranschluss mit eingebautem Sieb
- 2 Kupplung für Wasseranschluss
- 3 Schnellkupplung für Hochdruckschlauch
- 4 Geräteschalter „0/OFF“ / „I/ON“
- 5 Saugschlauch für Reinigungsmittel (mit Filter)
- 6 Reinigungsmittelank
- 7 Deckel Reinigungsmittelank
- 8 Aufbewahrung für Hochdruckschlauch
- 9 Tragegriff
- 10 Transportgriff, ausziehbar
- 11 Aufbewahrung für Strahlrohr
- 12 Aufbewahrung für Hochdruckpistole
- 13 Netzanschlussleitung mit Netzstecker
- 14 Transportrad
- 15 Hochdruckpistole
- 16 Verriegelung Hochdruckpistole
- 17 Hochdruckschlauch
- 18 Taste zum Trennen des Hochdruckschlauches von der Handspritzpistole
- 19 Strahlrohr mit Dreckfräser
Für hartnäckige Verschmutzungen.
- 20 Strahlrohr mit Druckregulierung (Vario Power)
Für die gängigsten Reinigungsaufgaben. Der Arbeitsdruck ist stufenlos zwischen „Min“ und „Max“ regelbar. In Stellung „Mix“ kann Reinigungsmittel zudosiert werden.
Zum Verstellen des Arbeitsdrucks, Hebel der Handspritzpistole loslassen und Strahlrohr auf gewünschte Stellung drehen.

** Zusätzlich erforderlich

- 21 Gewebeverstärkter Wasserschlauch mit handelsüblicher Kupplung
 - Durchmesser mindestens 1/2 Zoll (13 mm)
 - Länge mindestens 7,5 m

Montage

Dem Gerät lose beigelegte Teile vor Inbetriebnahme montieren.

Abbildungen siehe Ausklappseite 4

Abbildung **A**

→ Aufbewahrung für Hochdruckpistole aufstecken.

Abbildung **B**

→ Transportgriff einstecken.

Abbildung **C**

→ Kupplung auf Wasseranschluss des Gerätes schrauben.

Abbildung **D**

- Klammer für Hochdruckschlauch aus Hochdruckpistole herausziehen.
- Hochdruckschlauch in Hochdruckpistole stecken.
- Klammer eindrücken, bis sie einrastet. Sichere Verbindung durch Ziehen am Hochdruckschlauch prüfen.

Inbetriebnahme

→ Gerät auf eine ebene Fläche stellen.

Abbildung **E**

→ Hochdruckschlauch in Schnellkupplung stecken, bis dieser hörbar einrastet.

→ Netzstecker in Steckdose stecken.

Wasserversorgung

Anschlusswerte siehe Typenschild/Technische Daten. Vorschriften des Wasserversorgungsunternehmens beachten.

ACHTUNG

Verunreinigungen im Wasser können die Hochdruckpumpe und das Zubehör beschädigen. Zum Schutz wird die Verwendung des KÄRCHER-Wasserfilters (Sonderzubehör, Bestellnummer 4.730-059) empfohlen.

Abbildung **F**

→ Wasserzulaufschlauch auf Kupplung am Wasseranschluss stecken.

→ Wasserzulaufschlauch an die Wasserversorgung anschließen.

→ Wasserhahn vollständig öffnen.

Betrieb

ACHTUNG

Trockenlauf von mehr als 2 Minuten führt zu Beschädigungen an der Hochdruckpumpe. Baut das Gerät innerhalb von 2 Minuten keinen Druck auf, Gerät abschalten und gemäß Hinweisen im Kapitel „Hilfe bei Störungen“ verfahren.

Betrieb mit Hochdruck

⚠ VORSICHT

Mindestens 30 cm Strahlabstand bei der Reinigung von lackierten Oberflächen einhalten, um Beschädigungen zu vermeiden.

ACHTUNG

Autoreifen, Lack oder empfindliche Oberflächen wie Holz nicht mit dem Dreckfräser reinigen, Gefahr der Beschädigung.

Abbildung **G**

→ Strahlrohr in Hochdruckpistole einstecken und durch 90° Drehung fixieren.

→ Gerät einschalten „I/ON“.

→ Hebel der Hochdruckpistole entsperren.

→ Hebel ziehen, das Gerät schaltet ein.

Hinweis: Wird der Hebel losgelassen, schaltet das Gerät ab. Der Hochdruck im System bleibt erhalten.

Betrieb mit Reinigungsmittel

Hinweis: Reinigungsmittel kann nur im Niederdruck oder gemischt werden.

⚠ **GEFAHR**

Bei Verwendung von Reinigungsmitteln ist das Sicherheitsdatenblatt des Reinigungsmittel-Herstellers zu beachten, insbesondere die Hinweise zur persönlichen Schutzausrüstung.

- Reinigungsmittellösung in Reinigungsmitteltank füllen (Dosierungsangabe auf Gebinde der Reinigungsmittel beachten).
- Strahlrohr mit Druckregulierung (Vario Power) verwenden.
- Strahlrohr auf Stellung „Mix“ drehen.
Hinweis: Dadurch wird bei Betrieb die Reinigungsmittellösung dem Wasserstrahl zugemischt.

Empfohlene Reinigungsmethode

- Reinigungsmittel sparsam auf die trockene Oberfläche sprühen und einwirken (nicht trocknen) lassen.
- Gelösten Schmutz mit Hochdruckstrahl abspülen.

Betrieb unterbrechen

- Hebel der Hochdruckpistole loslassen.
- Hebel der Hochdruckpistole verriegeln.
- Hochdruckpistole in Aufbewahrung für Hochdruckpistole stecken.
- Bei längeren Arbeitspausen (über 5 Minuten) zusätzlich das Gerät ausschalten „0/OFF“.

Betrieb beenden

⚠ **VORSICHT**

Den Hochdruckschlauch nur von der Hochdruckpistole oder dem Gerät trennen, wenn kein Druck im System vorhanden ist.

- Nach Arbeiten mit Reinigungsmittel: Reinigungsmitteltank mit klarem Wasser füllen, Strahlrohr mit Druckregulierung auf Stellung „Mix“ drehen, Gerät etwa 1 Minute lang einschalten und klarspülen.
- Hebel der Hochdruckpistole loslassen.
- Gerät ausschalten „0/OFF“.
- Netzstecker aus der Steckdose ziehen.
- Wasserhahn schließen.
- Hebel der Hochdruckpistole drücken, um den noch vorhandenen Druck im System abzubauen.
- Hebel der Hochdruckpistole verriegeln.
- Gerät von der Wasserversorgung trennen.

Transport

⚠ **VORSICHT**

Verletzungs- und Beschädigungsgefahr!
Gewicht des Gerätes beim Transport beachten.

Transport von Hand

- Gerät am Tragegriff hochheben und tragen.
- Transportgriff ausziehen, er rastet hörbar ein.
Gerät am Transportgriff ziehen.

Transport in Fahrzeugen

- Reinigungsmitteltank leeren.
- Gerät gegen Verrutschen und Kippen sichern.

Lagerung

⚠ **VORSICHT**

Verletzungs- und Beschädigungsgefahr!
Gewicht des Gerätes bei der Lagerung beachten.

Gerät aufbewahren

Vor längerer Lagerung, z.B. im Winter zusätzlich die Hinweise im Kapitel Pflege beachten.

- Gerät auf einer ebenen Fläche abstellen.
- Trenntaste an der Hochdruckpistole drücken und Hochdruckschlauch von der Hochdruckpistole trennen.
- Gehäuse der Schnellkupplung für Hochdruckschlauch in Pfeilrichtung drücken und Hochdruckschlauch herausziehen.
- Hochdruckpistole in Aufbewahrung für Hochdruckpistole stecken.
- Strahlrohr in die Aufbewahrung für Strahlrohr einrasten.
- Hochdruckschlauch in Aufbewahrung für Hochdruckschlauch hängen.
- Netzanschlussleitung aufwickeln und z.B. um den Griff hängen.

Frostschutz

ACHTUNG

Nicht vollständig entleerte Geräte und Zubehör können von Frost zerstört werden. Gerät und Zubehör vollständig entleeren und vor Frost schützen.

Um Schäden zu vermeiden:

- Gerät vollständig von Wasser entleeren: Gerät ohne angeschlossenen Hochdruckschlauch und ohne angeschlossene Wasserversorgung einschalten (max. 1 min) und warten, bis kein Wasser mehr am Hochdruckanschluss austritt. Gerät ausschalten.
- Gerät mit komplettem Zubehör in einem frostsicheren Raum aufbewahren.

Pflege und Wartung

⚠ **GEFAHR**

Gefahr eines Stromschlags.

- Vor allen Arbeiten am Gerät, Gerät ausschalten und Netzstecker ziehen.

Sieb im Wasseranschluss reinigen

Das Sieb im Wasseranschluss regelmäßig reinigen.

ACHTUNG

Sieb darf nicht beschädigt werden.

- Kupplung vom Wasseranschluss entfernen.

Abbildung **H**

- Sieb mit einer Flachzange herausziehen.
- Sieb unter fließendem Wasser reinigen.
- Sieb wieder in den Wasseranschluss einsetzen.

Reinigungsmittelfilter reinigen

Vor längerer Lagerung, z. B. im Winter:

- Filter vom Saugschlauch für Reinigungsmittel abziehen und unter fließendem Wasser reinigen.

Zubehör und Ersatzteile

Nur Original-Zubehör und Original-Ersatzteile verwenden, sie bieten die Gewähr für einen sicheren und störungsfreien Betrieb des Gerätes.

Informationen über Zubehör und Ersatzteile finden Sie unter www.kaercher.com.

Hilfe bei Störungen

Kleinere Störungen können Sie mit Hilfe der folgenden Übersicht selbst beheben.

Im Zweifelsfall wenden Sie sich bitte an den autorisierten Kundendienst.

⚠ **GEFAHR**

Gefahr eines Stromschlags.

- Vor allen Arbeiten am Gerät, Gerät ausschalten und Netzstecker ziehen.

Gerät läuft nicht

- Hebel der Hochdruckpistole ziehen, das Gerät schaltet ein.
- Prüfen ob die angegebene Spannung auf dem Typenschild mit der Spannung der Stromquelle übereinstimmt.
- Netzanschlussleitung auf Beschädigung prüfen.

Gerät läuft nicht an, Motor brummt

Spannungsabfall wegen schwachem Stromnetz oder bei Verwendung eines Verlängerungskabels.

- Beim Einschalten zuerst den Hebel der Handspritzpistole ziehen, dann den Geräteschalter auf „I/ON“ stellen.

Gerät kommt nicht auf Druck

- Einstellung am Strahlrohr prüfen.
- Wasserversorgung auf ausreichende Fördermenge überprüfen.
- Sieb im Wasseranschluss mit einer Flachzange herausziehen und unter fließendem Wasser reinigen.
- Gerät entlüften: Gerät ohne angeschlossenen Hochdruckschlauch einschalten und warten (max. 2 Minuten), bis Wasser blasenfrei am Hochdruckanschluss austritt. Gerät ausschalten und Hochdruckschlauch wieder anschließen.

Starke Druckschwankungen

- Hochdruckdüse reinigen: Verschmutzungen aus der Düsenbohrung mit einer Nadel entfernen und von vorne mit Wasser ausspülen.
- Wasserzulaufmenge überprüfen.

Gerät undicht

- Eine geringe Undichtheit des Gerätes ist technisch bedingt. Bei starker Undichtheit den autorisierten Kundendienst beauftragen.

Reinigungsmittel wird nicht angesaugt

- Strahlrohr mit Druckregulierung (Vario Power) verwenden.
Strahlrohr auf Stellung „Mix“ drehen.
- Filter am Saugschlauch für Reinigungsmittel reinigen.
- Saugschlauch für Reinigungsmittel auf Knickstellen überprüfen.

Garantie

In jedem Land gelten die von unserer zuständigen Vertriebsgesellschaft herausgegebenen Garantiebedingungen. Etwaige Störungen an Ihrem Gerät beseitigen wir innerhalb der Garantiefrist kostenlos, sofern ein Material- oder Herstellungsfehler die Ursache sein sollte. Im Garantiefall wenden Sie sich bitte mit Kaufbeleg an Ihren Händler oder die nächste autorisierte Kundendienststelle.

Adressen finden Sie unter:

www.kaercher.com/dealersearch

Technische Daten

Elektrischer Anschluss

Spannung	230 V 1~50 Hz
Anschlussleistung	1,6 kW
Schutzgrad	IPX5
Schutzklasse	I
Netzabsicherung (träge)	10 A

Wasseranschluss

Zulaufdruck (max.)	1,2 MPa
Zulauftemperatur (max.)	40 °C
Zulaufmenge (min.)	8 l/min

Leistungsdaten

Arbeitsdruck	9 MPa
Max. zulässiger Druck	12 MPa
Fördermenge, Wasser	5,3 l/min
Fördermenge maximal	6,3 l/min
Fördermenge, Reinigungsmittel	0,3 l/min
Rückstoßkraft der Hochdruckpistole	12 N

Maße und Gewichte

Länge	285 mm
Breite	331 mm
Höhe	563 mm
Gewicht, betriebsbereit mit Zubehör	11,3 kg

Ermittelte Werte gemäß EN 60335-2-79

Hand-Arm Vibrationswert	<2,5 m/s ²
Unsicherheit K	0,3 m/s ²
Schalldruckpegel L _{pA}	70 dB(A)
Unsicherheit K _{pA}	3 dB(A)
Schallleistungspegel L _{WA} + Unsicherheit K _{WA}	85 dB(A)

Technische Änderungen vorbehalten.

EU-Konformitätserklärung

Hiermit erklären wir, dass die nachfolgend bezeichnete Maschine aufgrund ihrer Konzipierung und Bauart sowie in der von uns in Verkehr gebrachten Ausführung den einschlägigen grundlegenden Sicherheits- und Gesundheitsanforderungen der EU-Richtlinien entspricht. Bei einer nicht mit uns abgestimmten Änderung der Maschine verliert diese Erklärung ihre Gültigkeit.

Produkt: Hochdruckreiniger

Typ: 1.603-xxx

Einschlägige EU-Richtlinien

2006/42/EG (+2009/127/EG)

2014/30/EU

2000/14/EG

2011/65/EU

Angewandte harmonisierte Normen

EN 60335-1

EN 60335-2-79

EN 62233: 2008

EN 55014-1:2017

EN 55014-2: 2015

EN 61000-3-2: 2014

EN 61000-3-3: 2013

EN 50581

Angewandtes Konformitätsbewertungsverfahren

2000/14/EG: Anhang V

Schallleistungspegel dB(A)

Gemessen: 82

Garantiert: 85

Die Unterzeichnenden handeln im Auftrag und mit Vollmacht des Vorstands.


H. Jenner

Chairman of the Board of Management


S. Reiser

Director Regulatory Affairs & Certification

Dokumentationsbevollmächtigter:

S. Reiser

Alfred Kärcher SE & Co. KG
Alfred-Kärcher-Straße 28-40
71364 Winnenden (Germany)

Tel.: +49 7195 14-0

Fax: +49 7195 14-2212

Winnenden, 2018/10/01

Contents

Safety	EN	5
Proper use	EN	5
Environmental protection	EN	5
Description of the Appliance	EN	6
Assembly	EN	6
Start up	EN	6
Operation	EN	6
Transport	EN	7
Storage	EN	7
Care and maintenance	EN	8
Accessories and Spare Parts	EN	8
Troubleshooting	EN	8
Warranty	EN	9
Technical specifications	EN	9
EU Declaration of Conformity	EN	9

Safety



Please read and comply with these original operating instructions and the enclosed safety instructions. Proceed accordingly. Keep both booklets for future reference or subsequent owners.

Symbols on the machine



The high pressure jet must not be directed at persons, animals, live electrical equipment or at the appliance itself.

Protect the appliance against frost.



The appliance must not be directly connected to the public drinking water network.

Safety Devices

⚠ CAUTION

■ *Safety installations serve the protection of the user and may not be modified or bypassed.*

Appliance switch

The appliance switch prevents unintentional operation of the appliance.

Lock trigger gun

This lock locks the lever of the trigger gun and prevents the inadvertent start of the appliance.

Overflow valve with pressure switch

The overflow valve prevents the permissible working pressure from being exceeded.

If the lever on the trigger gun is released the pressure switch turns off the pump, the high pressure jet is stopped. If the lever is pulled the pump is turned on again.

Proper use

This high pressure cleaner is designed for domestic use only.

- for cleaning machines, vehicles, buildings, tools, facades, terraces, gardening tools, etc. by means of a high-pressure water jet (if necessary, with additional cleaning agents).
- with accessories, replacement parts and cleaning agents approved by KÄRCHER. Please observe the information accompanying the cleaning agents.

Environmental protection

Notes about the ingredients (REACH)

You will find current information about the ingredients at:

www.kaercher.com/REACH



The packaging material can be recycled. Please arrange for the environmentally appropriate disposal of the packaging.



Old appliances contain valuable recyclable materials that should be recycled properly. Please arrange for the environmentally appropriate disposal of the old devices.

Electrical and electronic devices often contain components which could potentially pose a danger to human health and the environment if handled or disposed of incorrectly. However, these components are necessary for the proper operation of the device. Devices marked with this symbol must not be disposed of with regular household rubbish.



Cleaning operations which produce oily waste water, e.g. engine washes, underbody washes, may only be carried out using washing stations equipped with an oil separator.



Work with detergents must only be performed on liquid-tight work surfaces with a connection to the sewer system. Do not let release detergent into waters or earth.

Description of the Appliance

The scope of delivery of your appliance is illustrated on the packaging. Check the contents of the appliance for completeness when unpacking.

See fold-out page 3 for illustrations

- 1 Water connection with integrated sieve
- 2 Coupling element for water connection
- 3 Quick coupling for high pressure hose
- 4 Appliance switch „0/OFF“ / „I/ON“
- 5 Detergent suction hose (with sieve)
- 6 Detergent Tank
- 7 Detergent tank lid
- 8 Storage for high pressure hose
- 9 Carrying handle
- 10 Transport handle, detachable
- 11 Storage for spray lance
- 12 Storage for trigger gun
- 13 Mains cable with mains plug
- 14 Bearing wheel
- 15 Trigger gun
- 16 Lock trigger gun
- 17 High pressure hose
- 18 Key to detach the high pressure hose from the trigger gun
- 19 Spray lance with Dirtblaster
For strong contaminations.
- 20 Spray lance with pressure regulation (Vario Power)
Carrying out the most common cleaning tasks. The work pressure can be stagelessly regulated between "SOFT" and "HARD". You can add detergent when "MIX" is selected.
In order to adjust the working pressure, release the lever of the trigger gun and turn the spray lance to the desired position.

** Additionally required

- 21 Fabric-reinforced water hose with commercially available coupling.
 - Minimum diameter, 1/2 inches (13 mm).
 - Minimum length 7.5 m.

Assembly

Mount loose parts delivered with appliance prior to start-up.

See fold-out page 4 for illustrations

Illustration **A**

- Insert holder for trigger gun.

Illustration **B**

- Insert the transport handle.

Illustration **C**

- Screw the coupling element to the water connection on the appliance.

Illustration **D**

- Pull out the clamp for the high pressure hose from the trigger gun.
- Connect high pressure hose to trigger gun.
- Push the clamp in until it locks. Check the secure connection by pulling on the high-pressure hose.

Start up

- Park the appliance on an even surface.

Illustration **E**

- Push the high pressure hose into the quick coupling until it locks audibly.
- Insert the mains plug into the socket.

Water supply

For connection values, see type plate/technical data. Observe regulations of water supplier.

ATTENTION

Impurities in the water can damage the high-pressure pump and the accessories. For protection, the use of the KÄRCHER water filter (optional accessory, order no. 4.730-059) is recommended.

Illustration **F**

- Attach the water supply hose to the coupling on the water connection.
- Connect the water supply hose to the water supply.
- Completely open the water tap.

Operation

ATTENTION

Dry running of more than 2 minutes leads to damage of the high-pressure pump. If the appliance does not build up pressure within 2 minutes, switch the appliance off and proceed in accordance with the instructions in Chapter "Troubleshooting".

High pressure operation

△ CAUTION

Keep a distance of at least 30 cm when using the jet for cleaning painted surfaces to avoid damage.

ATTENTION

Car tyres, paint or sensitive surfaces such as wood should not be cleaned with the dirt blaster, as there is a risk of damage.

Illustration **G**

- Push the spray lance into the trigger gun and fasten it by turning it through 90°.
- Turn on the appliance "I/ON".
- Unlock the lever on the trigger gun.
- Pull on the lever of the trigger gun; the device will switch on.

Note: Release the lever of the trigger gun; the device will switch off again. High pressure remains in the system.

Operation with detergent

Note: Detergent can only be added when the device is operated in low pressure mode.

⚠ **DANGER**

When using detergents, the material data safety sheet issued by the detergent manufacturer must be adhered to, especially the instructions regarding personal protective equipment.

- Fill the detergent solution in the detergent tank (observe dosage instructions on the packaging of the detergent).
- Use spray lance with pressure regulation (Vario Power).
- Turn the spray lance to "Mix" position.
Note: This will mix the detergent with the water stream.

Recommended cleaning method

- Spray the detergent sparingly on the dry surface and allow it to react, but not to dry.
- Spray off loosened dirt with the high pressure jet.

Interrupting operation

- Release the lever on the trigger gun.
- Lock the lever on the trigger gun.
- Insert the trigger gun in its holder.
- During longer breaks (more than 5 minutes), also turn the appliance off using the "0/OFF" switch.

Finish operation

⚠ **CAUTION**

Only separate the high-pressure hose from the trigger gun or the appliance when there is no pressure in the system.

- After operation with detergent: Fill the detergent tank with clear water, turn the spray lance with pressure regulator to the position "Mix", switch the appliance on for about 1 minute and rinse with clear water.
- Release the lever on the trigger gun.
- Turn off the appliance "0/OFF".
- Disconnect the mains plug from the socket.
- Turn off tap.
- Press the lever on the trigger gun to release any remaining pressure in the system.
- Lock the lever on the trigger gun.
- Detach the appliance from the water supply.

Transport

⚠ **CAUTION**

Risk of personal injury or damage!

Mind the weight of the appliance during transport.

When transporting by hand

- Lift appliance by the carrying handle and carry it.
- Pull out the transport handle until it audibly snaps into place.
Pull the appliance by its transport handle.

When transporting in vehicles

- Empty detergent tank.
- Secure the appliance against shifting and tipping over.

Storage

⚠ **CAUTION**

Risk of personal injury or damage!

Consider the weight of the appliance when storing it.

Storing the Appliance

Prior to extended storage periods, as during the winter, also observe the instructions in the Care section.

- Park the machine on an even surface.
- Press the disconnect on the trigger gun and remove the high pressure hose from the trigger gun.
- Push the casing of the quick coupling for the high pressure hose toward the rear and disconnect the high pressure hose from the appliance.
- Insert the trigger gun in its holder.
- Engage the spray lance in its holder.
- Suspend the high-pressure hose into its holder.
- Roll up the power cord and loop it e.g. round the handle.

Frost protection

ATTENTION

Appliances and accessories that are not completely drained can be destroyed by frost. Completely drain appliance and accessories and protect them against frost. To avoid damage:

- Completely drain all water from the appliance:
Switch the appliance on with detached high pressure hose and detached water supply (max. 1 minute) and wait, until no more water exits at the high pressure connection. Turn off the appliance.
- Store the appliance and the entire accessories in a frost free room.

Care and maintenance

⚠ DANGER

Risk of electric shock.

- *Prior to all work on the appliance, switch off the appliance and pull the power plug.*

Clean the sieve in the water connection

Clean the sieve in the water connection regularly.

ATTENTION

The sieve must not be damaged.

- Remove coupling from the water connection.

Illustration **H**

- Pull the sieve out using flat pliers.
- Clean the sieve under running water.
- Reinsert the sieve into the water connection.

Cleaning the detergent filter

Prior to longer periods of storage, e.g. in the winter:

- Remove filter from suction hose for detergent and clean under running water.

Accessories and Spare Parts

Only use original accessories and spare parts, they ensure the safe and trouble-free operation of the device.

For information about accessories and spare parts, please visit www.kaercher.com.

Troubleshooting

You can rectify minor faults yourself with the help of the following overview.

If in doubt, please consult the authorized customer service.

⚠ DANGER

Risk of electric shock.

- *Prior to all work on the appliance, switch off the appliance and pull the power plug.*

Appliance is not running

- Pull on the lever of the trigger gun; the device will switch on.
- Check whether the voltage indicated on the type plate corresponds to the voltage of the mains supply.
- Check the mains connection cable for damages.

Appliance does not start, motor hums

Voltage reduction due to weak mains supply or when using an extension cable.

- When switching on, first pull the lever of the trigger gun and then switch the appliance switch to "I/ON".

Pressure does not build up in the appliance

- Check setting at the spray lance.
- Check water supply for adequate delivery rate.
- Pull out the sieve in the water connection using flat-nose pliers and clean under running water.
- Appliance ventilation: Switch the appliance on with the high-pressure hose detached and operate (max. 2 minutes) until the water exits the high-pressure connection without bubbles. Switch off appliance and reconnect high-pressure hose.

Strong pressure fluctuations

- Clean high-pressure nozzle: Remove dirt and debris from the nozzle bore, using a needle and rinse through with water from the front.
- Check water flow quantity.

Appliance is leaking

- Slight leakage from the appliance pump is normal. If the leakage increases contact the authorized customer service.

No detergent infeed

- Use spray lance with pressure regulation (Vario Power).
- Turn the spray lance to "Mix" position.
- Clean the detergent suction hose filter.
- Check the detergent suction hose for kinks.

Warranty

The warranty terms published by the relevant sales company are applicable in each country. We will repair potential failures of your appliance within the warranty period free of charge, provided that such failure is caused by faulty material or defects in manufacturing. In the event of a warranty claim please contact your dealer or the nearest authorized Customer Service centre. Please submit the proof of purchase. Addresses can be found under:

www.kaercher.com/dealersearch

Technical specifications

Electrical connection

Voltage	230 V 1~50 Hz
Connected load	1,6 kW
Protection class	IPX5
Protective class	I
Mains fuse (slow-blow)	10 A

Water connection

Max. feed pressure	1,2 MPa
Max. feed temperature	40 °C
Min. feed volume	8 l/min

Performance data

Working pressure	9 MPa
Max. permissible pressure	12 MPa
Water flow rate	5,3 l/min
Max. flow rate	6,3 l/min
Detergent flow rate	0,3 l/min
Recoil force of trigger gun	12 N

Dimensions and weights

Length	285 mm
Width	331 mm
Height	563 mm
Weight, ready to operate with accessories	11,3 kg

Values determined as per EN 60335-2-79

Hand-arm vibration value	<2,5 m/s ²
Uncertainty K	0,3 m/s ²
Sound pressure level L _{pA}	70 dB(A)
Uncertainty K _{pA}	3 dB(A)
Sound power level L _{WA} + Uncertainty K _{WA}	85 dB(A)

Subject to technical changes.

EU Declaration of Conformity

We hereby declare that the machine described below complies with the relevant basic safety and health requirements of the EU Directives, both in its basic design and construction as well as in the version put into circulation by us. This declaration shall cease to be valid if the machine is modified without our prior approval.

Product: High pressure cleaner

Type: 1.603-xxx

Relevant EU Directives

2006/42/EC (+2009/127/EC)
2014/30/EU
2000/14/EC
2011/65/EU

Applied harmonized standards

EN 60335-1
EN 60335-2-79
EN 62233: 2008
EN 55014-1:2017
EN 55014-2: 2015
EN 61000-3-2: 2014
EN 61000-3-3: 2013
EN 50581

Applied conformity evaluation method

2000/14/EC: Appendix V

Sound power level dB(A)

Measured: 82
Guaranteed: 85

The signatories act on behalf of and with the authority of the company management.


H. Jenner

Chairman of the Board of Management


S. Reiser

Director Regulatory Affairs & Certification

Documentation supervisor:
S. Reiser

Alfred Kärcher SE & Co. KG
Alfred-Kärcher-Straße 28-40
71364 Winnenden (Germany)
Tel.: +49 7195 14-0
Fax: +49 7195 14-2212
Winnenden, 2018/10/01

Table des matières

Sécurité	FR	5
Utilisation conforme	FR	5
Protection de l'environnement	FR	5
Description de l'appareil	FR	6
Montage	FR	6
Mise en service	FR	6
Fonctionnement	FR	6
Transport	FR	7
Entreposage	FR	7
Entretien et maintenance	FR	8
Accessoires et pièces de rechange	FR	8
Assistance en cas de panne	FR	8
Garantie	FR	9
Caractéristiques techniques	FR	9
Déclaration UE de conformité	FR	9

Sécurité



Avant la première utilisation de votre appareil, lire attentivement ce manuel d'instructions original et les consignes de sécurité qu'il contient. Respecter l'ensemble de ces instructions. Conservez les deux livrets pour une utilisation ultérieure ou pour le futur propriétaire.

Symboles sur l'appareil



Ne pas diriger le jet haute pression sur des personnes, des animaux, un équipement électrique actif ou sur l'appareil lui-même. Mettre l'appareil à l'abri du gel.



L'appareil ne doit pas être directement raccordé au réseau public d'eau potable.

Dispositifs de sécurité

PRÉCAUTION

■ *Le but des dispositifs de sécurité est de protéger l'utilisateur. Ils ne doivent en aucun cas être transformés ou désactivés.*

Interrupteur principal

L'interrupteur principal empêche un fonctionnement involontaire de l'appareil.

Verrouillage poignée-pistolet

Le verrouillage verrouille le levier de la poignée-pistolet et empêche un démarrage non désiré de l'appareil.

Clapet de décharge avec pressostat

Le clapet de décharge évite de dépasser la pression de service admissible.

Si vous relâchez la gâchette, la pompe est éteinte par un manu contacteur, le jet haute pression est interrompu. Si vous appuyez à nouveau sur le levier, la pompe est remise en marche.

Utilisation conforme

Ce nettoyeur haute pression ne doit être utilisé que pour un usage privé:

- pour le nettoyage de machines, véhicules, bâtiments, outils, façades, terrasses, outils de jardinage etc. avec un jet d'eau sous pression (et si besoin en ajoutant des détergents).
- avec des accessoires, pièces de rechange et détergents homologués par KÄRCHER. Veuillez respecter les consignes livrées avec les détergents.

Protection de l'environnement

Instructions relatives aux ingrédients (REACH)

Les informations actuelles relatives aux ingrédients se trouvent sous :

www.kaercher.com/REACH



Les matériels d'emballage sont recyclables. Éliminez l'emballage d'une manière respectueuse de l'environnement.



Les appareils ancien modèle contiennent des matériaux précieux recyclables qui doivent être amenés à un système de recyclage. Éliminez les appareils ancien modèle d'une manière respectueuse de l'environnement.

Les appareils électriques et électroniques renferment souvent des composants qui peuvent représenter un danger potentiel pour l'intégrité physique et l'environnement s'ils sont mal utilisés ou éliminés. Ces composants sont pourtant nécessaires au bon fonctionnement de l'appareil. Les appareils qui présentent ce symbole ne doivent pas être jetés avec les déchets ménagers.



Tous travaux de nettoyage produisant des eaux usées contenant de l'huile, par exemple un nettoyage de moteur ou de bas de caisse, doivent uniquement être effectués à des postes de lavage équipés d'un séparateur d'huile.



Les travaux avec du détergent ne doivent être faits que sur des plans de travail étanches aux liquides, avec raccord à la canalisation d'eaux usées. Ne pas laisser le détergent s'infiltrer dans les eaux ou dans le sol.

Description de l'appareil

L'étendue de la fourniture de votre appareil figure sur l'emballage. Lors du déballage, contrôler l'intégralité du matériel.

Illustrations, voir dépliant page 3

- 1 Arrivée d'eau avec tamis intégré
- 2 Raccord pour l'arrivée d'eau
- 3 Accouplement rapide pour flexible haute pression
- 4 Interrupteur principal "0/OFF" / "I/ON"
- 5 Flexible d'aspiration du détergent (avec filtre)
- 6 Réservoir de détergent
- 7 Couvercle réservoir de détergent
- 8 Support pour le flexible haute pression
- 9 Poignée de transport
- 10 Poignée de transport, amovible
- 11 Support pour la lance
- 12 Support pour la poignée-pistolet
- 13 Câble d'alimentation secteur avec fiche secteur
- 14 Roulette de transport
- 15 Pistolet haute pression
- 16 Verrouillage poignée-pistolet
- 17 Flexible haute pression
- 18 Touche pour séparer le tuyau à haute pression de la poignée-pistolet
- 19 Lance avec rotabuse
Pour les salissures tenaces
- 20 Lance avec réglage de la pression (Vario Power)
Pour les travaux courants de nettoyage. La pression de travail peut être réglée de manière continue entre « SOFT » et « maxi » En position « HARD » le détergent peut être dosé.
Pour régler la pression de travail, relâcher le levier de la poignée pistolet et tourner la lance sur la position souhaitée.

** Nécessaire en supplément

- 21 Flexible renforcé avec raccord standard.
 - Diamètre minimal 1/2 pouce (13 mm)
 - Longueur minimale 7,5 m

Montage

Monter les pièces jointes en vrac à l'appareil avant la mise en service.

Illustrations, voir dépliant page 4

- Figure : **A**
- Enfiler le support pour la poignée-pistolet.
- Figure : **B**
- Enfiler la poignée de transport.
- Figure : **C**
- Visser le raccord à l'arrivée d'eau de l'appareil.
- Figure : **D**
- Retirer l'agrafe pour le flexible haute pression de la poignée pistolet.
- Enfiler le flexible haute pression dans les poignée-pistolet.
- Enfoncer les agrafes jusqu'à ce qu'elles s'enclenchent. Contrôler que la connexion est bien fixée en tirant sur le flexible haute pression.

Mise en service

- Garer l'appareil sur une surface plane.
- Figure : **E**
- Enfiler le flexible haute pression dans le raccord rapide jusqu'à son enclenchement audible.
- Brancher la fiche secteur dans une prise de courant.

Alimentation en eau

Données de raccordement, voir plaque signalétique / caractéristiques techniques
Respecter les prescriptions de votre société distributrice en eau.

ATTENTION

Des impuretés dans l'eau peuvent endommager la pompe haute pression et les accessoires. Il est recommandé d'utiliser le filtre à eau KÄRCHER (accessoires spéciaux, référence 4.730-059).

- Figure : **F**
- Enfiler le flexible d'arrivée d'eau sur le raccord sur le raccord d'alimentation en eau.
- Raccorder le flexible d'eau à l'alimentation en eau.
- Ouvrir le robinet d'eau complètement.

Fonctionnement

ATTENTION

Une marche à sec de plus de 2 minutes endommage la pompe haute pression. Si l'appareil n'établit pas de pression dans les deux minutes, le mettre hors service et procéder de la manière indiquée dans les instructions du chapitre "Aide en cas de défauts".

Fonctionnement à haute pression

△ PRÉCAUTION

Une distance d'au moins 30 cm entre la lance et les surfaces peintes est nécessaire pour éviter tout endommagement

ATTENTION

Ne pas nettoyer les pneus, la carrosserie ou les surfaces sensibles telles que le bois avec la rotabuse pour éviter tout endommagement.

- Figure : **G**
- Raccorder la lance à la poignée-pistolet et la fixer en effectuant une rotation à 90°.
- Interrupteur principal sur "I/ON".
- Déverrouiller la manette de la poignée-pistolet.
- Tirer le levier, l'appareil se met en service.
- Remarque :** Si le levier est relâché, l'appareil se met hors service. La haute pression est conservée dans le système.

Fonctionnement avec détergent

Remarque : L'ajout de détergent est uniquement possible en mode basse pression.

⚠ **DANGER**

Lors de l'utilisation de détergents, la fiche de données de sécurité du fabricant du détergent doit être respectée, notamment les remarques relatives à l'équipement de protection personnel.

- Remplir la solution de détergent dans le réservoir de détergent (respecter l'indication de dosage sur l'emballage de détergent).
- Utiliser la lance avec réglage de la pression (Vario Power).
- Tourner la lance sur la position "Mix".

Remarque : Ainsi, la solution de détergent est malangée au jet d'eau lors du fonctionnement.

Méthode de nettoyage conseillée

- Pulvériser le détergent sur la surface sèche et laisser agir sans toutefois le laisser sécher complètement.
- Retirer les saletés dissoutes au moyen du jet haute pression.

Interrompre le fonctionnement

- Relâcher la manette de la poignée-pistolet.
- Verrouiller le levier de la poignée-pistolet.
- Enficher la poignée-pistolet dans le support de poignée-pistolet.
- En cas de pauses de longue durée (plus de 5 minutes), mettre en plus l'appareil hors service avec l'interrupteur "0/OFF".

Fin de l'utilisation

⚠ **PRÉCAUTION**

Séparer le tuyau haute pression de la poignée-pistolet ou de l'appareil uniquement quand il n'y a pas de pression dans le système.

- Après le travail avec le détergent : Remplir le réservoir de détergent avec de l'eau claire, tourner le tube d'acier avec la régulation de pression sur la position "Mix", mettre l'appareil en service pendant environ 1 minute et rincer.
- Relâcher la manette de la poignée-pistolet.
- Mettre l'appareil hors service "0/OFF".
- Retirer la fiche secteur de la prise de courant.
- Fermer le robinet d'eau.
- Actionner la gachette de la poignée-pistolet afin de faire échapper la pression restante dans le système.
- Verrouiller le levier de la poignée-pistolet.
- Séparer l'appareil de l'alimentation en eau.

Transport

⚠ **PRÉCAUTION**

Risque de blessure et d'endommagement !
Respecter le poids de l'appareil lors du transport.

Transport manuel

- Soulever l'appareil avec la poignée et le porter.
- Sortir la poignée de transport ; elle s'enclenche de manière audible.
- Tirer l'appareil à l'aide de la poignée de transport.

Transport dans des véhicules

- Vider le réservoir de détergent.
- Freiner l'appareil pour l'empêcher de glisser et de basculer.

Entreposage

⚠ **PRÉCAUTION**

Risque de blessure et d'endommagement !
Tenir compte du poids de l'appareil lors du stockage.

Ranger l'appareil

En cas de stockage prolongé, par ex. en hiver, respecter en plus les recommandations fournies au chapitre Entretien.

- Gérer l'appareil sur une surface plane.
- Appuyer sur la touche de séparation de la poignée-pistolet et séparer le flexible haute pression de celle-ci.
- Pousser le logement du couplage rapide pour le flexible haute pression dans le sens de la flèche et sortir le flexible haute pression.
- Enficher la poignée-pistolet dans le support de poignée-pistolet.
- Enclencher le tube d'acier uniquement dans le support de tube d'acier.
- Accrocher le flexible haute pression au support pour flexible haute pression.
- Enrouler le câble d'alimentation et par ex. l'accrocher à la poignée.

Protection antigel

ATTENTION

Des appareils et des accessoires qui n'ont pas été complètement vidés peuvent être détruits par le gel. Vider complètement l'appareil et les accessoires et les mettre à l'abri du gel.

Pour éviter des dommages :

- Vider complètement l'eau de l'appareil : Mettre l'appareil en service sans le flexible haute pression raccordé et sans alimentation d'eau raccordé (max. 1 min.) et attendre jusqu'à ce qu'il ne sorte plus d'eau du raccord haute pression. Désactiver l'appareil.
- Conserver l'appareil et l'intégralité des accessoires dans un endroit à l'abri du gel.

Entretien et maintenance

⚠ **DANGER**

Risque d'électrocution.

- Avant d'effectuer des travaux sur l'appareil, couper l'interrupteur principal et débrancher la fiche secteur.

Nettoyage du tamis de l'arrivée d'eau

Nettoyer régulièrement le tamis dans le raccord d'alimentation en eau.

ATTENTION

Le tamis ne doit pas être endommagé.

- Retirer le raccord du raccord d'alimentation en eau.

Figure : **H**

- Enlever le tamis avec une pince plate.
- Nettoyer le tamis sous l'eau courante.
- Remettre en place le tamis dans le raccord d'alimentation en eau.

Nettoyer le filtre pour détergent

Avant un stockage prolongé, par exemple en hiver :

- Retirer le filtre du flexible d'aspiration pour détergent et le nettoyer à l'eau courante.

Accessoires et pièces de rechange

N'utiliser que des accessoires et pièces de rechange d'origine, ils garantissent le bon fonctionnement de l'appareil.

Vous trouverez des informations relatives aux accessoires et pièces de rechange sur www.kaercher.com.

Assistance en cas de panne

Il est possible de résoudre des pannes sans trop grande gravité en utilisant la liste suivante.

En cas de doute, s'adresser au service après-vente agréé.

⚠ **DANGER**

Risque d'électrocution.

- Avant d'effectuer des travaux sur l'appareil, couper l'interrupteur principal et débrancher la fiche secteur.

L'appareil ne fonctionne pas

- Tirer le levier de la poignée pistolet, l'appareil se met en service.
- Vérifier que la tension indiquée sur la plaque signalétique correspond à la tension de la prise de courant.
- Vérifier si le câble d'alimentation est endommagé

L'appareil ne démarre pas, le moteur ronronne

Chute de tension en raison d'un réseau électrique faible ou dans le cas de l'utilisation d'un câble de rallonge.

- Lors de la mise en service, tirer en premier sur le levier de la poignée-pistolet, puis mettre l'interrupteur principal sur "I/ON".

L'appareil ne monte pas en pression

- Contrôler le réglage sur la lance.
- Vérifier la présence d'un débit suffisant au niveau de l'alimentation en eau.
- Enlever le tamis de l'arrivée d'eau à l'aide d'une pince et le nettoyer à l'eau courante.
- Purger l'appareil : Mettre l'appareil en service sans flexible haute pression et attendre (max. 2 minutes) jusqu'à ce qu'il s'écoule de l'eau sans bulle du raccord haute pression. Mettre l'appareil hors tension et raccorder le flexible haute pression.

Fluctuations de pression importantes

- Nettoyer la buse à haute pression : Ôtez les salissures situées dans l'orifice de la buse à l'aide d'une aiguille et rincez-la avec de l'eau.
- Contrôler la quantité d'eau alimentée.

Appareil non étanche

- Une fuite minime au niveau de l'appareil peut survenir sous certaines conditions techniques. Si la fuite est importante, contacter le service après-vente agréé.

Le détergent n'est pas aspirée

- Utiliser la lance avec réglage de la pression (Vario Power).
- Tourner la lance sur la position "Mix".
- Nettoyer le filtre situé sur le flexible d'aspiration du détergent.
- Vérifier que le flexible d'aspiration à détergent n'est plié en aucun endroit.

Garantie

Dans chaque pays, les conditions de garantie en vigueur sont celles publiées par notre société de distribution responsable. Les éventuelles pannes sur l'appareil sont réparées gratuitement dans le délai de validité de la garantie, dans la mesure où celles-ci relèvent d'un défaut matériel ou d'un vice de fabrication. En cas de recours en garantie, adressez-vous à votre revendeur ou au service après-vente agréé le plus proche munis de votre preuve d'achat.

Vous trouverez les adresses sous :

www.kaercher.com/dealersearch

Caractéristiques techniques

Branchement électrique

Tension	230 V 1~50 Hz
Puissance de raccordement	1,6 kW
Degré de protection	IPX5
Classe de protection	I
Protection du réseau (à action retardée)	10 A

Arrivée d'eau

Pression d'alimentation (max.)	1,2 MPa
Température d'alimentation (max.)	40 °C
Débit d'alimentation (min.)	8 l/min

Performances

Pression de service	9 MPa
Pression maximale admissible	12 MPa
Débit (eau)	5,3 l/min
Débit maximum	6,3 l/min
Débit (détergent)	0,3 l/min
Force de réaction sur la poignée-pistolet	12 N

Dimensions et poids

Longueur	285 mm
Largeur	331 mm
Hauteur	563 mm
Poids, opérationnel avec accessoires	11,3 kg

Valeurs définies selon EN 60335-2-79

Valeur de vibrations bras-main	<2,5 m/s ²
Incertitude K	0,3 m/s ²
Niveau de pression acoustique L _{pA}	70 dB(A)
Incertitude K _{pA}	3 dB(A)
Niveau de pression acoustique L _{WA} + incertitude K _{WA}	85 dB(A)

Sous réserve de modifications techniques.

Déclaration UE de conformité

Nous certifions par la présente que la machine spécifiée ci-après répond de par sa conception et son type de construction ainsi que de par la version que nous avons mise sur le marché aux prescriptions fondamentales stipulées en matière de sécurité et d'hygiène par les directives européennes en vigueur. Toute modification apportée à la machine sans notre accord rend cette déclaration invalide.

Produit : Nettoyeur haute pression

Type : 1.603-xxx

Directives européennes en vigueur :

2006/42/CE (+2009/127/CE)

2014/30/UE

2000/14/CE

2011/65/UE

Normes harmonisées appliquées :

EN 60335-1

EN 60335-2-79

EN 62233: 2008

EN 55014-1:2017

EN 55014-2: 2015

EN 61000-3-2: 2014

EN 61000-3-3: 2013

EN 50581

Procédures d'évaluation de la conformité

2000/14/CE: Annexe V

Niveau de puissance acoustique dB(A)

Mesuré: 82

Garanti: 85

Les signataires agissent sous ordre et avec le pouvoir de la direction.


H. Jenner

Chairman of the Board of Management


S. Reiser

Director Regulatory Affairs & Certification

Responsable de la documentation :

S. Reiser

Alfred Kärcher SE & Co. KG
Alfred-Kärcher-Straße 28-40
71364 Winnenden (Germany)
Tel.: +49 7195 14-0
Fax: +49 7195 14-2212
Winnenden, 2018/10/01

Indice

Sicurezza	IT	5
Uso conforme a destinazione	IT	5
Protezione dell'ambiente	IT	5
Descrizione dell'apparecchio	IT	6
Montaggio	IT	6
Messa in funzione	IT	6
Funzionamento	IT	6
Trasporto	IT	7
Supporto	IT	7
Cura e manutenzione	IT	8
Accessori e ricambi	IT	8
Guida alla risoluzione dei guasti	IT	8
Garanzia	IT	9
Dati tecnici	IT	9
Dichiarazione di conformità UE	IT	9

Sicurezza



Prima di utilizzare l'apparecchio per la prima volta, leggere queste istruzioni per l'uso originali e le avvertenze di sicurezza in allegato. Agire corrispondentemente e conservare entrambi i libretti per un uso futuro o per un successivo proprietario.

Simboli riportati sull'apparecchio





Il getto ad alta pressione non va mai puntato su persone, animali, equipaggiamenti elettrici attivi o sull'apparecchio stesso. Proteggere l'apparecchio dal gelo.



L'apparecchio non deve essere collegato direttamente alla rete idrica pubblica.

Dispositivi di sicurezza

-  **PRUDENZA**
-  I dispositivi di sicurezza servono alla protezione dell'utente e non devono essere modificati o essere raggirati.

Interruttore dell'apparecchio

L'interruttore dell'apparecchio impedisce l'azionamento accidentale dell'apparecchio.

Blocco della pistola a spruzzo

Il dispositivo di blocco inibisce la leva della pistola a spruzzo ed impedisce l'azionamento accidentale dell'apparecchio.

Valvola di troppopieno con pressostato

La valvola di troppo pieno impedisce che venga superata la pressione di esercizio massima consentita. Se si allenta la leva della pistola a spruzzo, il pressostato spegne la pompa, il getto ad alta pressione si ferma. Se si tira la leva, si riattiva la pompa.

Uso conforme a destinazione

Utilizzate questa idropulitrice esclusivamente nell'uso domestico:

- per la pulizia di macchine, veicoli, edifici, attrezzi, facciate, terrazzi, attrezzi da giardinaggio ecc. con getto d'acqua ad alta pressione (se necessario con l'aggiunta di detersivi).
- con accessori, ricambi e detersivi omologati da KÄRCHER. Rispettate le indicazioni allegate ai detersivi.

Protezione dell'ambiente

Avvertenze sui contenuti (REACH)

Informazioni aggiornate sui contenuti sono disponibili all'indirizzo:

www.kaercher.com/REACH



I materiali d'imballaggio sono riciclabili. Smaltire a regola d'arte gli imballaggi.



Gli apparecchi dismessi contengono preziosi materiali riciclabili che devono essere consegnati al riciclaggio. Smaltire a regola d'arte gli apparecchi dismessi.

Gli apparecchi elettrici ed elettronici contengono spesso componenti che, con un utilizzo o smaltimento non corretti, possono costituire un potenziale pericolo per la salute umana e per l'ambiente. Questi componenti sono tuttavia necessari per un corretto funzionamento dell'apparecchio. Gli apparecchi contrassegnati con questo simbolo non devono essere smaltiti con i rifiuti domestici.



I lavori di pulizia durante i quali si produce acqua di scarico contenente olio, per es. alla pulizia di motori o di sottoscocche vanno effettuati esclusivamente in luoghi di lavaggio provvisti di separatori d'olio.



Gli interventi con detersivi possono essere eseguiti solo su superfici di lavoro impermeabili con collegamento alla canalizzazione dell'acqua sporca. Non fare infiltrare il detersivo nelle acque di scarico o nel terreno.

Descrizione dell'apparecchio

La fornitura del Suo apparecchio è riportata sulla confezione. Controllare che il contenuto dell'imballaggio sia completo.

Per le figure vedi lato pieghevole 3

- 1 Collegamento dell'acqua con filtro montato
- 2 Giunto per collegamento dell'acqua
- 3 Giunto rapido per tubo flessibile di alta pressione
- 4 Interruttore dell'apparecchio „0/OFF“ / „I/ON“
- 5 Tubo flessibile di aspirazione per detergente (con filtro)
- 6 Serbatoio detergente
- 7 Coperchio serbatoio detergente
- 8 Custodia per tubo flessibile di alta pressione
- 9 Maniglia di trasporto
- 10 Maniglia per trasporto, estraibile
- 11 Custodia per lancia
- 12 Custodia per pistola a spruzzo
- 13 Cavo di allacciamento alla rete con connettore
- 14 Ruota trasporto
- 15 Lancia dell'idropulitrice
- 16 Blocco della pistola a spruzzo.
- 17 Tubo flessibile alta pressione
- 18 Tasto per scollegare il tubo flessibile di alta pressione dalla pistola a spruzzo
- 19 Lancia con fresa per lo sporco Per lo sporco più resistente
- 20 Lancia con regolazione della pressione (Vario Power)
Per i compiti di pulizia più comuni. La pressione di esercizio può essere regolata in continuo tra "Min" e "Max". In posizione „Mix“ è possibile aggiungere del detergente.
Per regolare la pressione di lavoro, rilasciare la pistola a spruzzo e girare la lancia alla posizione desiderata.

** Aggiuntivamente necessario

- 21 Tubo flessibile acqua PVC in fibra-tela con raccordo commerciale.
 - Diametro minimo 1/2 pollice (13 mm)
 - Lunghezza minima 7,5 m

Montaggio

Prima della messa in funzione montare i componenti singoli dell'apparecchio.

Per le figure vedi lato pieghevole 4

Figura **A**

→ Inserire la custodia della pistola a spruzzo.

Figura **B**

→ Inserire la maniglia per il trasporto.

Figura **C**

→ Avvitare il giunto fornito sul collegamento acqua dell'apparecchio.

Figura **D**

→ Estrarre il morsetto del tubo flessibile di alta pressione dalla pistola a spruzzo.

→ Introdurre il tubo di alta pressione alla pistola a spruzzo.

→ Introdurre il morsetto fino al suo aggancio. Accertarsi del corretto aggancio tirando il tubo flessibile di alta pressione.

Messa in funzione

→ Posizionare l'apparecchio su una superficie piana.

Figura **E**

→ Introdurre il tubo di alta pressione nel giunto rapido fino al suo aggancio.

→ Inserire la spina in una presa elettrica.

Alimentazione dell'acqua

Valori di collegamento: vedi targhetta e Dati tecnici. Rispettare le disposizioni fornite dalla società per l'approvvigionamento idrico.

ATTENZIONE

Impurità nell'acqua possono danneggiare la pompa ad alta pressione e gli accessori. Consigliamo come protezione di utilizzare il filtro per l'acqua KÄRCHER (accessorio speciale, codice d'ordine 4.730-059).

Figura **F**

→ Infilare il tubo flessibile di mandata dell'acqua sul giunto dell'attacco d'acqua.

→ Collegare il tubo flessibile acqua all'alimentazione idrica.

→ Aprire completamente il rubinetto.

Funzionamento

ATTENZIONE

Un funzionamento a secco di oltre 2 minuti determina dei danneggiamenti sulla pompa ad alta pressione. Nel caso in cui l'apparecchio non produca alcuna pressione entro 2 minuti, spegnere l'apparecchio e procedere secondo le indicazioni riportate al capitolo „Guida alla risoluzione dei guasti“.

Funzionamento ad alta pressione

△ PRUDENZA

Mantenere una distanza minima di 30 cm dal getto durante la pulizia di superfici verniciate, in modo da evitare danneggiamenti.

ATTENZIONE

Non usare la fresa per pulire pneumatici di auto, vernici o superfici sensibili, rischio di danneggiamento.

Figura **G**

→ Inserire la lancia sulla pistola a spruzzo e fissarla con una rotazione di 90°.

→ Accendere l'apparecchio „I/ON“.

→ Sbloccare la leva della pistola a spruzzo.

→ Tirare la leva e l'apparecchio si attiva.

Avviso: Quando si rilascia la leva, l'apparecchio si spegne. L'alta pressione nel sistema resta invariata.

Funzionamento con detergente

Indicazione: Il detergente può essere aggiunto solo con bassa pressione.

⚠ **PERICOLO**

All'impiego di detergenti va osservata la scheda tecnica di sicurezza del produttore del detergente, in particolare le indicazioni riguardo all'equipaggiamento di protezione individuale.

- Introdurre la soluzione di detergente nel serbatoio (osservare le indicazioni sul dosaggio riportate sulla confezione del detergente).
 - Utilizzare la lancia con regolazione della pressione (Vario Power).
 - Ruotare la lancia in posizione „Mix“.
- Avviso:** In questo modo durante il funzionamento al getto d'acqua viene aggiunta la soluzione detergente.

Metodo di pulizia consigliato

- Spruzzare misuratamente il detergente e lasciare agire (non asciugare) sulla superficie asciutta.
- Sciacquare lo sporco sciolto con il getto alta pressione.

Interrompere il funzionamento

- Rilasciare la leva della pistola a spruzzo.
- Bloccare la leva della pistola a spruzzo.
- Introdurre la pistola a spruzzo nella custodia per la pistola a spruzzo.
- Durante pause di lavoro prolungate (più di 5 min.) spegnere anche l'apparecchio „0/OFF“.

Terminare il lavoro

⚠ **PRUDENZA**

Scollegare il tubo flessibile ad alta pressione dalla pistola a spruzzo o dall'apparecchio, solo quando la pressione è scaricata dal sistema.

- Dopo gli interventi con il detergente: riempire il serbatoio detergente con acqua pulita, ruotare la lancia con la regolazione della pressione in posizione "Mix", attivare l'apparecchio per circa 1 minuto e sciacquare.
- Rilasciare la leva della pistola a spruzzo.
- Spegner l'apparecchio „0/OFF“.
- Togliere la spina di alimentazione dalla presa.
- Chiudere il rubinetto.
- Premere la leva della pistola a spruzzo in modo da scaricare la pressione ancora presente nel sistema.
- Bloccare la leva della pistola a spruzzo.
- Scollegare l'apparecchio dall'alimentazione idrica.

Trasporto

⚠ **PRUDENZA**

Pericolo di lesioni e di danneggiamento!

Per il trasporto osservare il peso dell'apparecchio.

Posizione manuale

- Sollevare l'apparecchio con l'apposito manico e trasportarlo.
- Estrarre il manico di trasporto finché si aggancia udibilmente.
- Sollevare l'apparecchio dal manico di trasporto.

Posizione in veicoli

- Svuotare il serbatoio detergente.
- Bloccare l'apparecchio in modo tale che non possa scivolare o ribaltarsi.

Supporto

⚠ **PRUDENZA**

Pericolo di lesioni e di danneggiamento!

Osservare il peso dell'attrezzo quando lo si mette a magazzino.

Deposito dell'apparecchio

Prima di depositi di lunga durata, per es. in inverno, rispettare anche le avvertenze riportate al capitolo Cura.

- Depositare la spazzatrice su una superficie piana.
- Premere il tasto di sblocco sulla pistola a spruzzo e scollegare il tubo flessibile di alta pressione dalla pistola a spruzzo.
- Premere l'alloggiamento del giunto rapido per il tubo flessibile di alta pressione nella direzione della freccia ed estrarre il tubo flessibile di alta pressione.
- Introdurre la pistola a spruzzo nella custodia per la pistola a spruzzo.
- Far innestare la lancia nell'apposito alloggiamento.
- Conservare il tubo flessibile di alta pressione nella custodia per il tubo flessibile di alta pressione.
- Avvolgere il cavo di allacciamento alla rete e appendere per es. intorno alla maniglia.

Antigelo

ATTENZIONE

Apparecchi e accessori non completamente svuotati potrebbero venire danneggiati dal gelo. Svuotare completamente l'apparecchio e gli accessori e proteggerli dal gelo.

Per evitare danni:

- Svuotare completamente l'acqua dall'apparecchio: accendere l'apparecchio senza il tubo flessibile di alta pressione collegato e senza l'alimentazione idrica collegata (max. 1 min) ed attendere fino a quando dal raccordo di alta pressione non fuoriesce più dell'acqua. Spegner l'apparecchio.
- Conservare l'apparecchio e tutti gli accessori in un ambiente protetto dal gelo.

Cura e manutenzione

⚠ **PERICOLO**

Pericolo di scossa elettrica.

- *Prima di eseguire qualsiasi lavoro, spegnere l'apparecchio e staccare la spina.*

Pulizia del filtro nel raccordo dell'acqua

Pulire regolarmente il filtro nel raccordo dell'acqua.

ATTENZIONE

Non danneggiare il filtro.

- Rimuovere il giunto dall'attacco dell'acqua.

Figura **H**

- Estrarre il filtro con una pinza piatta.
- Pulire il filtro sotto acqua corrente.
- Inserire il filtro di nuovo nel raccordo dell'acqua.

Pulizia filtro del detergente

Prima di depositi di lunga durata, per es. in inverno:

- Staccare il filtro dal tubo flessibile di aspirazione per detergente e lavarlo sotto acqua corrente.

Accessori e ricambi

Utilizzando solamente accessori e ricambi originali, si garantisce un funzionamento sicuro e privo di disturbi dell'apparecchio.

Si possono trovare informazioni riguardo ad accessori e ricambi su www.kaercher.com.

Guida alla risoluzione dei guasti

Piccoli guasti o disfunzioni possono essere eliminati seguendo le seguenti istruzioni.

In caso di dubbi si prega di rivolgersi al servizio assistenza autorizzato.

⚠ **PERICOLO**

Pericolo di scossa elettrica.

- *Prima di eseguire qualsiasi lavoro, spegnere l'apparecchio e staccare la spina.*

L'apparecchio non funziona

- Tirare la leva della pistola a spruzzo e l'apparecchio si attiva.
- Controllare se la tensione dichiarata sulla targhetta coincide con la tensione della fonte di energia.
- Verificare la presenza di eventuali danni sul cavo di allacciamento alla rete.

L'apparecchio non si accende, il motore emette un ronzio

Calo della tensione a causa di una bassa corrente o in caso di utilizzo di una prolunga.

- All'attivazione tirare prima la leva della pistola a spruzzo, quindi posizionare l'interruttore dell'apparecchio su „I/ON“.

L'apparecchio non raggiunge pressione

- Verificare la regolazione della lancia.
- Verificare l'alimentazione dell'acqua su sufficiente portata.
- Estrarre il filtro nel raccordo dell'acqua con una pinza piatta e lavarlo sotto acqua corrente.
- Eliminare l'aria dall'apparecchio: Accendere l'apparecchio senza il tubo flessibile di alta pressione collegato ed attendere (max. 2 minuti) finché l'acqua che fuoriesce sia priva di bolle d'aria dal raccordo di alta pressione. Spegner l'apparecchio e collegare il tubo flessibile di alta pressione.

Forti variazioni di pressione

- Pulire l'ugello ad alta pressione: Rimuovere con un ago lo sporco dai fori degli ugelli e sciacquare con acqua dalla parte anteriore.
- Controllare l'afflusso di acqua.

L'apparecchio perde

- Alcune cause tecniche fanno sì che ci sia una lieve permeabilità dell'apparecchio. In caso di permeabilità elevata rivolgersi al servizio clienti autorizzato.

Il detergente non viene aspirato

- Utilizzare la lancia con regolazione della pressione (Vario Power).
Ruotare la lancia in posizione „Mix“.
- Pulire il filtro sul tubo flessibile di aspirazione per detergente.
- Controllare se il tubo flessibile di aspirazione per detergente presenti delle incrinature.

Garanzia

Le condizioni di garanzia valgono nel rispettivo paese di pubblicazione da parte della nostra società di vendita competente. Entro il termine di garanzia eliminiamo gratuitamente eventuali guasti all'apparecchio, se causati da difetto di materiale o di produzione. Nei casi previsti dalla garanzia si prega di rivolgersi al proprio rivenditore, oppure al più vicino centro di assistenza autorizzato, esibendo lo scontrino di acquisto.

Gli indirizzi li trovate sotto:

www.kaercher.com/dealersearch

Dati tecnici

Attacco elettrico

Tensione	230 V 1~50 Hz
----------	------------------

Potenza allacciata	1,6 kW
--------------------	--------

Grado di protezione	IPX5
---------------------	------

Classe di protezione	I
----------------------	---

Protezione rete (fusibile ritardato)	10 A
--------------------------------------	------

Collegamento idrico

Pressione in entrata (max.)	1,2 MPa
-----------------------------	---------

Temperatura in entrata (max.)	40 °C
-------------------------------	-------

Portata (min.)	8 l/min
----------------	---------

Dati potenza

Pressione di esercizio	9 MPa
------------------------	-------

Pressione max. consentita	12 MPa
---------------------------	--------

Portata, acqua	5,3 l/min
----------------	-----------

Portata massima	6,3 l/min
-----------------	-----------

Portata, detergente	0,3 l/min
---------------------	-----------

Forza repulsiva della pistola a spruzzo	12 N
---	------

Dimensioni e Pesì

Lunghezza	285 mm
-----------	--------

Larghezza	331 mm
-----------	--------

Altezza	563 mm
---------	--------

Peso, pronto all'uso con accessori	11,3 kg
------------------------------------	---------

Valori rilevati secondo EN 60335-2-79

Valore di vibrazione mano-braccio	<2,5 m/s ²
-----------------------------------	-----------------------

Dubbio K	0,3 m/s ²
----------	----------------------

Pressione acustica L _{pA}	70 dB(A)
------------------------------------	----------

Dubbio K _{pA}	3 dB(A)
------------------------	---------

Pressione acustica L _{WA} + Dubbio K _{WA}	85 dB(A)
---	----------

Con riserva di modifiche tecniche.

Dichiarazione di conformità UE

Con la presente si dichiara che la macchina qui di seguito indicata, in base alla sua concezione, al tipo di costruzione e nella versione da noi introdotta sul mercato, è conforme ai requisiti fondamentali di sicurezza e di sanità delle direttive UE. In caso di modifiche apportate alla macchina senza il nostro consenso, la presente dichiarazione perde ogni validità.

Prodotto: Idropulitrice

Modello: 1.603-xxx

Directive UE pertinenti

2006/42/CE (+2009/127/CE)

2014/30/UE

2000/14/CE

2011/65/UE

Norme armonizzate applicate

EN 60335-1

EN 60335-2-79

EN 62233: 2008

EN 55014-1:2017

EN 55014-2: 2015

EN 61000-3-2: 2014

EN 61000-3-3: 2013

EN 50581

Procedura di valutazione della conformità applicata

2000/14/CE: Allegato V

Livello di potenza sonora dB(A)

Misurato: 82

Garantito: 85

I firmatari agiscono per incarico e con delega della direzione.


H. Jenner

Chairman of the Board of Management


S. Reiser

Director Regulatory Affairs & Certification

Responsabile della documentazione:

S. Reiser

Alfred Kärcher SE & Co. KG
Alfred-Kärcher-Straße 28-40
71364 Winnenden (Germany)
Tel.: +49 7195 14-0
Fax: +49 7195 14-2212

Winnenden, 2018/10/01

Inhoud

Veiligheid	NL	5
Reglementair gebruik	NL	5
Zorg voor het milieu	NL	5
Beschrijving apparaat	NL	6
Montage	NL	6
Inbedrijfstelling	NL	6
Werking	NL	6
Vervoer	NL	7
Opslag	NL	7
Onderhoud	NL	8
Toebehoren en reserveonderdelen	NL	8
Hulp bij storingen	NL	8
Garantie	NL	9
Technische gegevens	NL	9
EU-conformiteitsverklaring	NL	9

Veiligheid



Lees voor het eerste gebruik van uw apparaat deze veiligheidsinstructies en de originele gebruiksaanwijzing. Neem deze in acht. Bewaar beide documenten voor later gebruik of volgende eigenaars.

Symbolen op het toestel



Richt de hogedrukstraal niet op personen, dieren, actieve elektrische uitrusting of het apparaat zelf.

Apparaat tegen vorst beschermen.



Het apparaat mag niet onmiddellijk aangesloten worden op het openbare drinkwater-net.

Veiligheidsinrichtingen

VOORZICHTIG

■ *Veiligheidsinrichtingen dienen ter bescherming van de gebruiker en mogen niet veranderd of omzeild worden.*

Apparaatschakelaar

De hoofdschakelaar van het apparaat verhindert de onvoorziene werking van het apparaat.

Vergrendeling handspuitpistool

De vergrendeling blokkeert de hendel van het handspuitpistool en verhindert de onvoorziene start van het apparaat.

Overstroomklep met drukschakelaar

De omloopklep verhindert de overschrijding van de toegelaten werkdruk.

Wordt de hendel van het handspuitpistool losgelaten, dan schakelt de drukschakelaar de pomp uit en stopt de hogedrukstraal. Wordt de hendel aangetrokken, dan schakelt de drukschakelaar de pomp weer in.

Reglementair gebruik

Deze hogedrukreiniger is uitsluitend bestemd voor huishoudelijk gebruik:

- voor het reinigen van machines, voertuigen, gebouwen, gereedschap, gevels, terrassen, tuinstoe- stellen, enz. met een hogedrukwaterstraal (indien nodig met toevoeging van reinigingsmiddelen);
- met door KÄRCHER vrijgegeven toebehoren, reserveonderdelen en reinigingsmiddelen. Neem de instructies in acht die bij de reinigingsmiddelen ho- ren.

Zorg voor het milieu

Aanwijzingen betreffende de inhoudsstoffen (REACH)

Huidige informatie over de inhoudsstoffen vindt u onder: www.kaercher.com/REACH



Het verpakkingsmateriaal is recyclebaar. Gelieve verpakkingen op milieuvriendelijke manier te verwijderen.



Oude apparaten bevatten waardevolle recycle- bare materialen die moeten worden hergebruikt.

■ Gelieve oude apparaten op milieuvriendelijke ma- nier te verwijderen.

Elektrische en elektronische apparaten bevatten vaak onderdelen die een potentieel gevaar kun- nen vormen voor de menselijke gezondheid en het milieu als ze foutief worden gebruikt of niet correct worden afgevoerd. Deze onderdelen zogen er desalniettemin voor dat het apparaat naar behoren functioneert. Apparaten die dit symbool dragen, mogen niet met het huisvuil worden afge- voerd.



Reinigingswerkzaamheden waarbij oliehoudend afvalwater ontstaat, bv. motor- of bodemwas, mo- gen enkel uitgevoerd worden in wasplaatsen met olieafscheider.



Werkzaamheden met reinigingsmiddelen mogen enkel uitgevoerd worden op vloeistofdichte opper- vlakken die aangesloten zijn op de vuilwateraf- voer. Laat reinigingsmiddel niet in waterlopen of de grond dringen.

Beschrijving apparaat

Het leveringspakket van het apparaat staat op de verpakking afgebeeld. Controleer bij het uitpakken of de inhoud volledig is.

Afbeeldingen zie uitklappagina 3

- 1 Wateraansluiting met ingebouwde zeef
- 2 Koppelinggedeelte voor wateraansluiting
- 3 Snelkoppeling voor hogedrukslang
- 4 Hoofdschakelaar „0/OFF“ / „I/ON“
- 5 Zuigslang voor reinigingsmiddel(met filter)
- 6 Reinigingsmiddelreservoir
- 7 Deksel reinigingsmiddeltank
- 8 Houder voor de hogedrukslang
- 9 Handgreep
- 10 Transportgreep, uittrekbaar
- 11 Houder voor de straalpijp
- 12 Houder voor het handspuitpistool
- 13 Stroomleiding met stekker
- 14 Transportwiel
- 15 Hogedrukpistool
- 16 Vergrendeling handspuitpistool
- 17 Hogedrukslang
- 18 Toets voor het scheiden van de hogedrukslang van het handspuitpistool
- 19 Spuitlans met vuilfreees
Voor hardnekkig vuil
- 20 Spuitlans met drukregeling (Vario Power)
Voor de meest gangbare reinigingsstaken. De werkdruk kan traploos tussen „Min“ en „Max“ ingesteld worden. In de stand "Mix" kan een dosis reinigingsmiddel toegevoegd worden.
Om de werkdruk te verstellen, laat u de hendel van het handspuitpistool los en draait u de straalbuis in de gewenste stand.

** Extra vereist

- 21 Versterkte waterslang met courante koppeling
 - Diameter minstens 1/2 inch (13 mm)
 - Lengte minstens 7,5 m

Montage

Losse onderdelen die bij het apparaat geleverd werden, moeten voor de inbedrijfstelling gemonteerd worden.

Afbeeldingen zie uitklappagina 4

Afbeelding **A**

→ Houder voor handspuitpistool aanbrengen.

Afbeelding **B**

→ Transportgreep insteken.

Afbeelding **C**

→ De meegeleverde koppeling aan het wateraansluitpunt van het apparaat schroeven.

Afbeelding **D**

→ Klem voor hogedrukslang uit het handspuitpistool trekken.

→ Hogedrukslang in handspuitpistool steken.

→ Klem indrukken tot hij vastklikt. Veilige verbinding controleren door aan de hogedrukslang te trekken.

Inbedrijfstelling

→ Zet het apparaat op een effen oppervlak.

Afbeelding **E**

→ Hogedrukslang in snelkoppeling steken tot die hoorbaar vastklikt.

→ Netstekker in het stopcontact steken.

Watertoevoer

Aansluitwaarden zie typeplaatje/Technische gegevens. Voorschrijven van de watermaatschappij in acht nemen.

LET OP

Verontreinigingen in het water kunnen de hogedrukpomp en de toebehoren beschadigen. Ter bescherming wordt het gebruik van de KÄRCHER-waterfilter (bijzondere toebehoren, bestelnummer 4.730-059) aanbevolen.

Afbeelding **F**

→ Watertoevoerslang op koppeling aan de wateraansluiting steken.

→ Waterslang aan de watertoevoer aansluiten.

→ Waterkraan volledig opendraaien.

Werking

LET OP

Een droogloop van meer dan 2 minuten leidt tot beschadigingen van de hogedrukpomp. Indien het apparaat binnen 2 minuten geen druk opbouwt, schakelt u het apparaat uit en gaat u te werk volgens de instructies in het hoofdstuk „Hulp bij storingen“.

Werken met hoge druk

⚠ VOORZICHTIG

Respecteer bij de reiniging van gelakte oppervlakken een minimumstraalafstand van 30 cm om beschadigingen te vermijden.

LET OP

Autobanden, lak of gevoelige oppervlakken zoals hout mogen niet met de vuilfreees gereinigd worden wegens beschadigingsgevaar.

Afbeelding **G**

→ Straalpijp in het handspuitpistool steken en vastschroeven door hem 90° te draaien.

→ Apparaat inschakelen "I/ON".

→ Hefboom van het handspuitpistool ontgrendelen.

→ Hendel aantrekken, het apparaat wordt ingeschakeld.

Instructie: Wanneer de hendel opnieuw wordt losgelaten, schakelt het apparaat opnieuw uit. Hogedruk blijft in het systeem behouden.

Werken met reinigingsmiddel

Instructie: Reinigingsmiddel kan in lage druk toegevoegd worden.

⚠ **GEVAAR**

Bij gebruik van reinigingsmiddelen moet het veiligheidsgegevensblad van de reinigingsmiddelfabrikant in acht genomen worden, in het bijzonder de instructies betreffende de persoonlijke veiligheidsuitrusting.

- Reinigingsmiddeloplossing in reinigingsmiddelreservoir vullen (doseergegevens op het vat met reinigingsmiddel in acht nemen).
- Straalpijp met drukregeling (Vario Power) gebruiken.
- Straalpijp in stand „Mix“ draaien.

Instructie: Daardoor wordt tijdens de werking de reinigingsmiddeloplossing bij de waterstraal gemengd.

Aanbevolen reinigingsmethode

- Reinigingsmiddel in geringe hoeveelheid op het droge oppervlak sproeien en laten inwerken (niet laten opdrogen!).
- losgekomen vuil met hogedrukstraal afspoelen.

Werking onderbreken

- Hefboom van het handspuitpistool loslaten.
- Hefboom van het handspuitpistool vergrendelen.
- Handspuitpistool in houder voor handspuitpistool steken.
- Bij langere werkonderbrekingen (langer dan 5 minuten) het apparaat tevens uitschakelen "0/OFF".

Werking stopzetten

⚠ **VOORZICHTIG**

Scheid de hogedrukslang enkel van het handspuitpistool of het apparaat wanneer geen druk in het systeem voorhanden is.

- Na het werken met reinigingsmiddel: reinigingsmiddelreservoir met zuiver water vullen, straalpijp met drukregeling op stand „Mix“ draaien, apparaat ongeveer gedurende 1 minuut inschakelen en schoonspoelen.
- Hefboom van het handspuitpistool loslaten.
- Apparaat uitschakelen "0/OFF"
- Trek de stekker uit het stopcontact.
- Draai de waterkraan dicht.
- Druk de hendel van het handspuitpistool in, om de nog aanwezige druk in het systeem af te laten nemen.
- Hefboom van het handspuitpistool vergrendelen.
- Apparaat scheiden van de watertoevoer.

Vervoer

⚠ **VOORZICHTIG**

Verwondings- en beschadigingsgevaar!

Neem bij het transport het gewicht van het apparaat in acht.

Transport met de hand

- Apparaat aan de draaggreep optillen en dragen.
- Transportgreep uittrekken, hij klikt hoorbaar vast. Apparaat aan de transportgreep verplaatsen.

Transport in voertuigen

- Reinigingsmiddeltank leegmaken.
- Apparaat beveiligen tegen verschuiven en kantelen.

Opslag

⚠ **VOORZICHTIG**

Verwondings- en beschadigingsgevaar!

Neem bij de opslag het gewicht van het apparaat in acht.

Apparaat opslaan

Voor langdurige opslag, bv. tijdens de wintermaanden, moeten tevens de instructies in het hoofdstuk Onderhoud in acht genomen worden.

- Apparaat op een egaal oppervlak neerzetten.
- Ontgrendelknop op het handspuitpistool induwen en hogedrukslang van het handspuitpistool scheiden.
- Behuizing van de snelkoppeling voor hogedrukslang in pijprichting duwen en hogedrukslang eruit trekken.
- Handspuitpistool in houder voor handspuitpistool steken.
- Straalpijp laten vastklikken in de houder voor de straalpijp.
- Hogedrukslang in houder voor hogedrukslang hangen.
- De stroomkabel oprollen en rond bijvoorbeeld de handgreep hangen.

Vorstbescherming

LET OP

Niet volledig leeggemaakte apparaten en toebehoren kunnen door vorst vernield worden. Maak het apparaat en de toebehoren volledig leeg en bescherm ze tegen vorst.

Om schade te vermijden:

- Water volledig uit het apparaat afdrukken: Apparaat zonder aangesloten hogedrukslang en zonder aangesloten watertoevoer inschakelen (max. 1 min) en wachten tot geen water meer uit de hogedrukslangsluiting komt. Apparaat uitschakelen.
- Apparaat met alle accessoires in een vorstvrije ruimte bewaren.

Onderhoud

⚠ GEVAAR

Gevaar van stroomschok

- *Voor alle werkzaamheden aan het apparaat moet het apparaat uitgeschakeld en de stekker uitgetrokken worden.*

Zeef in de wateraansluiting reinigen

Reinig de zeef in de wateraansluiting regelmatig.
LET OP

De zeef mag niet beschadigd worden.

- ➔ Verwijder de koppeling van de wateraansluiting.
- Afbeelding **H**
- ➔ Trek de zeef met een platte tang eruit.
- ➔ Reinig de zeef onder stromend water.
- ➔ Zet de zeef opnieuw in de wateraansluiting.

Reinigingsmiddelfilter reinigen

Voor langdurige opslag, bijvoorbeeld tijdens de winter:
➔ Filter van de reinigingsmiddel-zuigslang trekken en onder stromend water reinigen.

Toebehoren en reserveonderdelen

Gebruik alleen origineel toebehoren en originele reserveonderdelen. Deze garanderen dat het apparaat veilig en zonder storingen functioneert.

Informatie over het toebehoren en de reserveonderdelen vindt u op www.kaercher.com.

Hulp bij storingen

Kleinere storingen kunt u zelf oplossen met behulp van het volgende overzicht.

Bij twijfel neemt u contact op met de bevoegde klantenservice.

⚠ GEVAAR

Gevaar van stroomschok

- ➔ *Voor alle werkzaamheden aan het apparaat moet het apparaat uitgeschakeld en de stekker uitgetrokken worden.*

Apparaat draait niet

- ➔ Trek hendel van het handspuitpistool aan, het apparaat wordt ingeschakeld.
- ➔ Controleren of de aangegeven spanning op het typeplaatje overeenkomt met de spanning van de stroombron.
- ➔ Stroomleiding op beschadiging controleren.

Apparaat start niet, motor bromt

Spanningsdaling door zwak stroomnet of bij gebruik van een verlengsnoer.

- ➔ Bij het inschakelen eerst de hendel van het handspuitpistool aantrekken en dan de apparaatschakelaar op „I/ON“ stellen.

Apparaat komt niet op druk

- ➔ Instelling aan de straalpijp controleren.
- ➔ Watertoevoer op voldoende volume controleren.
- ➔ De zeef in het wateraansluitpunt er met een platte tang uittrekken en onder stromend water reinigen.
- ➔ Apparaat ontluichten: Apparaat zonder aangesloten hogedrukslang inschakelen en wachten (max. 2 minuten) tot water zonder bellen uit de hogedrukaansluiting komt. Apparaat uitschakelen en hogedrukslang opnieuw aansluiten.

Sterke drukschommelingen

- ➔ Hogedruksproeier reinigen: Verontreinigingen met een naald uit het gat van de sproeier verwijderen en met water naar voren toe uitspoelen.
- ➔ Watertoevoervolume controleren.

Apparaat ondicht

- ➔ Een geringe ondichtheid van het apparaat is technisch bepaald. Als de pomp echter erg lekt, moet contact worden opgenomen met de bevoegde klantenservice.

Reinigingsmiddel wordt niet aangezogen

- ➔ Straalpijp met drukregeling (Vario Power) gebruiken.
- ➔ Straalpijp in stand „Mix“ draaien.
- ➔ Filter aan de reinigingsmiddel-zuigslang reinigen.
- ➔ Zuigslang voor reinigingsmiddel controleren op knikplaatsen.

Garantie

In ieder land zijn de door ons bevoegde verkoopkantoor uitgegeven garantiebepalingen van toepassing. Eventuele storingen aan het apparaat verhelpen wij zonder kosten binnen de garantietermijn, mits een materiaal of fabrieksfout de oorzaak van deze storing is. Neem bij klachten binnen de garantietermijn contact op met uw leverancier of de dichtstbijzijnde klantenservicewerkplaats en neem uw aankoopbewijs mee.

Adressen vindt u onder:

www.kaercher.com/dealersearch

Technische gegevens

Elektrische aansluiting

Spanning	230 V 1~50 Hz
----------	------------------

Aansluitvermogen	1,6 kW
------------------	--------

Veiligheidsklasse	IPX5
-------------------	------

Beschermingsklasse	I
--------------------	---

Netzekering (traag)	10 A
---------------------	------

Wateraansluiting

Toevoerdruk (max.)	1,2 MPa
--------------------	---------

Toevoertemperatuur (max.)	40 °C
---------------------------	-------

Toevoerhoeveelheid (min.)	8 l/min
---------------------------	---------

Vermogensgegevens

Werkdruk	9 MPa
----------	-------

Maximaal toegestane druk	12 MPa
--------------------------	--------

Opbrengst, water	5,3 l/min
------------------	-----------

Volume maximaal	6,3 l/min
-----------------	-----------

Opbrengst, reinigingsmiddel	0,3 l/min
-----------------------------	-----------

Reactiekracht van het pistool	12 N
-------------------------------	------

Afmetingen en gewichten

Lengte	285 mm
--------	--------

Breedte	331 mm
---------	--------

Hoogte	563 mm
--------	--------

Gewicht, bedrijfsklaar met accessoires	11,3 kg
--	---------

Bepaalde waarden conform EN 60335-2-79

Hand-arm vibratiewaarde	<2,5 m/s ²
-------------------------	-----------------------

Onzekerheid K	0,3 m/s ²
---------------	----------------------

Geluidsdrumniveau L _{pA}	70 dB(A)
-----------------------------------	----------

Onzekerheid K _{pA}	3 dB(A)
-----------------------------	---------

Geluidskrachtniveau L _{WA} + onveiligheid	85 dB(A)
--	----------

K_{WA}

Technische wijzigingen voorbehouden.

EU-conformiteitsverklaring

Hierbij verklaren wij dat de hierna vermelde machine door haar ontwerp en bouwwijze en in de door ons in de handel gebrachte uitvoering voldoet aan de betreffende fundamentele veiligheids- en gezondheidseisen, zoals vermeld in de desbetreffende EU-richtlijnen. Deze verklaring verliest haar geldigheid wanneer zonder overleg met ons veranderingen aan de machine worden aangebracht.

Product: Hogedrukreiniger

Type: 1.603-xxx

Van toepassing zijnde EU-richtlijnen

2006/42/EG (+2009/127/EG)

2014/30/EU

2000/14/EG

2011/65/EU

Toegepaste geharmoniseerde normen

EN 60335-1

EN 60335-2-79

EN 62233: 2008

EN 55014-1:2017

EN 55014-2: 2015

EN 61000-3-2: 2014

EN 61000-3-3: 2013

EN 50581

Toegepaste conformiteitsbeoordelingsprocedure

2000/14/EG: Bijlage V

Geluidsvermogensniveau dB(A)

Gemeten: 82

Gegarandeerd: 85

De ondergetekenden handelen in opdracht en met volmacht van de directie.



H. Jenner

Chairman of the Board of Management



S. Reiser

Director Regulatory Affairs & Certification

Documentatieverantwoordelijke:

S. Reiser

Alfred Kärcher SE & Co. KG

Alfred-Kärcher-Straße 28-40

71364 Winnenden (Germany)

Tel.: +49 7195 14-0

Fax: +49 7195 14-2212

Winnenden, 2018/10/01

Índice de contenidos

Seguridad	ES	5
Uso previsto	ES	5
Protección del medio ambiente	ES	5
Descripción del aparato	ES	6
Montaje	ES	6
Puesta en marcha	ES	6
Funcionamiento	ES	6
Transporte	ES	7
Almacenamiento	ES	7
Cuidados y mantenimiento	ES	8
Accesorios y piezas de repuesto	ES	8
Ayuda en caso de avería	ES	8
Garantía	ES	9
Datos técnicos	ES	9
Declaración UE de conformidad	ES	9

Seguridad



Antes de poner en marcha por primera vez el aparato, lea el manual de instrucciones original y las indicaciones de seguridad suministradas. Actúe de acuerdo a ellas. Conserve estos dos manuales para su uso posterior o para propietarios ulteriores.

Símbolos en el aparato



No dirija el chorro de alta presión hacia personas, animales, equipamiento eléctrico activo, ni apunte con él al propio aparato. Proteger el aparato de las heladas.



El aparato no se puede conectar directamente al abastecimiento de agua potable público.

Dispositivos de seguridad

⚠ **PRECAUCIÓN**

■ *Los dispositivos de seguridad sirven para proteger al usuario y no se pueden modificar o sortear.*

Interruptor del equipo

El interruptor del aparato impide el funcionamiento involuntario del mismo.

Bloqueo de la pistola pulverizadora manual

El bloqueo bloquea la palanca de la pistola pulverizadora manual e impide que el aparato se ponga en marcha de forma involuntaria.

Válvula de derivación con presostato

La válvula de derivación evita sobrepasar la presión de trabajo permitida.

Cuando se suelta la palanca de la pistola pulverizadora manual, un presostato desconecta la bomba y el chorro de alta presión se para. Cuando se acciona la palanca, se conecta la bomba nuevamente.

Uso previsto

Utilice esta limpiadora de alta presión, exclusivamente, en el ámbito doméstico:

- para limpiar máquinas, vehículos, obras, herramientas, fachadas, terrazas, herramientas de jardinería etc. con chorro de agua de alta presión (si es necesario agregar detergente).
- con accesorios autorizados por KÄRCHER, recambios y detergentes. Respetar las indicaciones de los detergentes.

Protección del medio ambiente

Indicaciones sobre ingredientes (REACH)

Encontrará información actual sobre los ingredientes en:

www.kaercher.com/REACH



Los materiales empleados para el embalaje son reciclables y recuperables. Rogamos elimine los envases de forma que no se dañe el medio ambiente.



Los aparatos viejos contienen materiales valiosos reciclables que deberán ser entregados para su aprovechamiento posterior. Rogamos desguace los aparatos usados ecológicamente.

Los equipos eléctricos y electrónicos contienen a menudo componentes que pueden representar un peligro potencial para la salud de las personas y para el medio ambiente en caso de que se manipulen o se eliminen de forma errónea. Estos componentes son necesarios para el correcto funcionamiento del equipo. Los equipos marcados con este símbolo no pueden eliminarse con la basura doméstica.



Los trabajos de limpieza que producen aguas residuales que contienen aceite (p. ej., el lavado de motores o el lavado de los bajos) solo se deben realizar en zonas de lavado que dispongan de separador de aceite.



Solo se pueden realizar trabajos con detergentes en superficies herméticas con una conexión al desagüe de agua sucia. No permitir que se entre el detergente en las aguas naturales ni penetre en el suelo.

Descripción del aparato

El contenido de suministro de su aparato está ilustrado en el embalaje. Verifique durante el desembalaje que no falta ninguna pieza.

Ilustraciones, véase la contraportada 3

- 1 Conexión de agua con filtro incorporado
- 2 Pieza de acoplamiento para la conexión de agua
- 3 Acoplamiento rápido para manguera de alta presión
- 4 Interruptor del aparato „0/OFF“ / „I/ON“
- 5 Manguera de aspiración para detergente (con filtro)
- 6 Depósito de detergente
- 7 Tapa depósito de detergente
- 8 Zona de recogida para la manguera de alta presión
- 9 Asa de transporte
- 10 Mango para el transporte, despegable
- 11 Zona de recogida para la lanza dosificadora
- 12 Zona de recogida para pistola pulverizadora manual
- 13 Cable de conexión a red y enchufe de red
- 14 Rueda de transporte
- 15 Pistola de alta presión
- 16 Bloqueo de la pistola pulverizadora manual
- 17 Manguera de alta presión
- 18 Tecla para separar la manguera de alta presión de la pistola pulverizadora manual
- 19 Lanza de agua con fresadora de suciedad
Para las suciedades más difíciles de eliminar
- 20 Lanza dosificadora con regulación de la presión (Vario Power)
Para las tareas de limpieza más habituales. La presión de trabajo se puede regular sin escalonamiento entre "SOFT" y "HARD". En la posición "Mix" se puede dosificar detergente.
Para ajustar la presión de trabajo, soltar la palanca de la pistola pulverizadora manual y girar la lanza dosificadora a la posición deseada.

** También se necesita

- 21 Manguera de agua de tejido resistente con acoplamiento habitual en el mercado.
 - diámetro de por lo menos 1/2 pulgada (13 mm).
 - longitud de por lo menos 7,5 m

Montaje

Antes de la puesta en marcha montar las piezas sueltas suministradas con el aparato.

Ilustraciones, véase la contraportada 4

Imagen **A**

- Insertar la zona de recogida para la pistola pulverizadora manual.

Imagen **B**

- Insertar mango de transporte.

Imagen **C**

- Atornille la pieza de acoplamiento a la conexión de agua del aparato suministrada.

Imagen **D**

- Extraer la grapa para la manguera de alta presión de la pistola pulverizadora manual.
- Introducir la manguera de alta presión en la pistola pulverizadora manual.
- Presionar la grapa hacia dentro hasta que se encaje. Comprobar si la conexión es segura tirando de la manguera de alta presión.

Puesta en marcha

- Coloque la dispositivo sobre una superficie plana.
- Imagen **E**
- Introducir la manguera de alta presión en el acoplamiento rápido hasta que esta haga un ruido al encajarse.
 - Enchufar la clavija de red a una toma de corriente.

Suministro de agua

Valores de conexión: véase la placa de características/datos técnicos.

Tenga en cuenta las normas de la empresa suministradora de agua.

CAUIDADO

La suciedad en el agua puede dañar la bomba de alta presión y los accesorios. Como protección se recomienda utilizar el filtro de agua KÄRCHER (accesorios especiales, referencia de pedido 4.730-059).

Imagen **F**

- Insertar la manguera de alimentación de agua en el acoplamiento de la toma de agua.
- Conectar la manguera de agua a la toma de agua.
- Abrir totalmente el grifo del agua.

Funcionamiento

CAUIDADO

La marcha en vacío durante más de 2 minutos provoca daños en la bomba de alta presión. Si el equipo no genera presión en 2 minutos, desconectar el equipo y proceder conforme a las indicaciones del capítulo "Ayuda en caso de fallo".

Funcionamiento con alta presión

△ PRECAUCIÓN

Mantener una distancia mínima de 30 cm con el chorro a la hora de limpiar superficies lacadas, para evitar daños.

CAUIDADO

No limpiar neumáticos, pintura o superficies delicadas como la madera con la fresa de suciedad, se pueden dañar.

Imagen **G**

- Inserte la lanza dosificadora en la pistola pulverizadora manual y fijela girándola 90°.
- Conectar el aparato „I/ON“.
- Desbloquear la palanca de la pistola pulverizadora manual.
- Tirar de la palanca, el aparato se enciende.

Nota: Si no se suelta la palanca, el aparato vuelve a apagarse. La alta presión se mantiene en el sistema.

Funcionamiento con detergente

Indicación: El detergente solo se puede mezclar a baja presión.

⚠ **PELIGRO**

Si se usan detergentes se debe tener en cuenta la hoja de datos de seguridad del fabricante del detergente, especialmente las indicaciones sobre el equipamiento de protección personal.

- Llenar el depósito de detergente con la solución de detergente (tener en cuenta las indicaciones de dosificación en el bidón de detergente).
- Utilizar la lanza dosificadora con regulación de la presión (Vario Power).
- Girar la lanza dosificadora hasta la posición "Mix".
Nota: De este modo se añade durante el funcionamiento la solución de detergente al chorro de agua.

Método de limpieza recomendado

- Rocíe la superficie seca con detergente y déjelo actuar pero sin dejar que se seque.
- Aplicar el chorro de agua a alta presión sobre la suciedad disuelta para eliminarla.

Interrupción del funcionamiento

- Suelte la palanca de la pistola pulverizadora manual.
- Bloquee la palanca de la pistola pulverizadora manual.
- Insertar la pistola pulverizadora manual en la zona de recogida para pistolas pulverizadoras manuales.
- Durante las pausas de trabajo prolongadas (de una duración superior a 5 minutos), desconectar además el aparato „0/OFF“.

Finalización del funcionamiento

⚠ **PRECAUCIÓN**

La manguera de alta presión solo se puede separar de la pistola pulverizadora o el equipo si no hay presión en el sistema.

- Después de trabajar con detergentes: llene el depósito de detergente con agua limpia, girar la lanza dosificadora hasta la posición „Mix“, conectar el aparato aprox. 1 minuto y enjuagarlo.
- Suelte la palanca de la pistola pulverizadora manual.
- Desconectar el aparato "0/OFF".
- Saque el enchufe de la toma de corriente.
- Cierre el grifo de agua.
- Apriete la palanca de la pistola pulverizadora manual para eliminar la presión que todavía hay en el sistema.
- Bloquee la palanca de la pistola pulverizadora manual.
- Desconectar el aparato del suministro de agua.

Transporte

⚠ **PRECAUCIÓN**

¡Peligro de lesiones y daños!

Respetar el peso del aparato para el transporte.

Transporte manual

- Levante el aparato por el asa y de sopórte.
- Sacar el asa de transporte hasta que se oiga como encaja.
Tirar del aparato por el asa de transporte.

Transporte en vehículos

- Vaciar el depósito de detergente.
- Asegurar el aparato para evitar que se deslice o vuelque.

Almacenamiento

⚠ **PRECAUCIÓN**

¡Peligro de lesiones y daños!

Respetar el peso del aparato en el almacenamiento.

Almacenamiento del aparato

Antes de almacenar el aparato durante un período prolongado, como por ejemplo en invierno, respetar también las indicaciones del capítulo Cuidados.

- Coloque el dispositivo sobre una superficie plana.
- Pulsar el botón de desconexión en la pistola pulverizadora manual y desconectar manguera de alta presión de la pistola pulverizadora manual.
- Presionar en la dirección que indica la flecha la carcasa del acoplamiento rápido para la manguera de alta presión y extraer la manguera de alta presión.
- Insertar la pistola pulverizadora manual en la zona de recogida para pistolas pulverizadoras manuales.
- Encajar la lanza dosificadora en la zona de recogida para la lanza dosificadora.
- Colgar la manguera de alta presión en la zona de recogida para mangueras de alta presión.
- Enrollar el cable de conexión a la red y colgarlo, p. e., alrededor del asa.

Protección antiheladas

CUIDADO

Los equipos y accesorios que no hayan sido totalmente vaciados puede ser destrozados por las heladas. Vaciar completamente el equipo y los accesorios y proteger de las heladas.

Para evitar daños:

- Vaciar totalmente el aparato, sacando todo el agua: conectar el aparato (máx. 1 min) con la manguera de alta presión y el suministro de agua desconectados, hasta que ya no salga agua de la conexión de alta presión. Desconectar el aparato.
- Almacenar el aparato en un lugar a prueba de heladas con todos los accesorios.

Cuidados y mantenimiento

⚠ PELIGRO

Riesgo de descarga eléctrica.

- Antes de efectuar cualquier trabajo en el aparato, hay que desconectarlo de la red eléctrica.

Limpie el tamiz en la conexión del agua

Limpier el tamiz regularmente en la toma de agua.

CUIDADO

El tamiz no se debe dañar.

- Quitar el acoplamiento de la toma de agua.

Imagen **H**

- Extraer el tamiz con los alicates de punta plana.
- Limpiar el tamiz con agua corriente.
- Colocar de nuevo el tamiz en la toma de agua.

Limpier el filtro de detergente

Antes de un almacenamiento prolongado, p. e., durante el invierno:

- Quitar el filtro de la manguera de aspiración del detergente y limpiarlo colocándolo bajo agua corriente.

Accesorios y piezas de repuesto

Utilice solamente accesorios y recambios originales, ya que garantizan un funcionamiento correcto y seguro del equipo.

Puede encontrar información acerca de los accesorios y recambios en www.kaercher.com.

Ayuda en caso de avería

Usted mismo puede solucionar las pequeñas averías con ayuda del resumen siguiente.

En caso de duda, diríjase al servicio de atención al cliente autorizado.

⚠ PELIGRO

Riesgo de descarga eléctrica.

- Antes de efectuar cualquier trabajo en el aparato, hay que desconectarlo de la red eléctrica.

El aparato no funciona

- Tirar de la palanca de la pistola pulverizadora manual, el aparato se conecta.
- Comprobar si la tensión indicada en la placa de características coincide con la tensión de la fuente de alimentación.
- Comprobar si el cable de conexión a la red presenta daños.

El aparato no arranca, el motor ronronea

Caída de tensión debida a que la red es débil o por el uso de cable alargador.

- Al conectar, primero tirar de la palanca de la pistola pulverizadora manual, después colocar el aparato en la posición „I/ON”.

El aparato no alcanza la presión necesaria

- Comprobar el ajuste de la lanza dosificadora.
- Comprobar que el suministro de agua tiene suficiente caudal.
- Extraer el tamiz de la conexión del agua con unos alicates de punta plana y limpiarlo colocándolo bajo agua corriente.
- Purgar el aparato: conectar el aparato sin conectar la manguera de alta presión y esperar (máx. 2 minutos) hasta que salga el agua sin burbujas por la conexión de alta presión. Desconectar el aparato y volver a conectar la manguera de alta presión.

Grandes oscilaciones de la presión

- Limpiar la boquilla de alta presión: eliminar las impurezas del orificio de la boquilla con una aguja y aclarar con agua desde la parte delantera.
- Comprobar el caudal de agua.

El aparato presenta fugas

- El aparato presenta una ligera falta de estanqueidad por razones técnicas. En caso de que la falta de estanqueidad sea grande, contactar al Servicio técnico autorizado.

El aparato no aspira detergente

- Utilizar la lanza dosificadora con regulación de la presión (Varío Power). Girar la lanza dosificadora hasta la posición "Mix".
- Limpiar el filtro de la manguera de aspiración de detergente.
- Comprobar si la manguera de aspiración presenta dobleces.

Garantía

En todos los países rigen las condiciones de garantía establecidas por nuestra empresa distribuidora. Las averías del aparato serán subsanadas gratuitamente dentro del periodo de garantía, siempre que se deban a defectos de material o de fabricación. En un caso de garantía, le rogamos que se dirija con el comprobante de compra al distribuidor donde adquirió el aparato o al servicio al cliente autorizado más próximo a su domicilio.

Aquí encontrará las direcciones:

www.kaercher.com/dealarsearch

Datos técnicos

Conexión eléctrica

Tensión	230 V 1~50 Hz
---------	------------------

Potencia conectada	1,6 kW
--------------------	--------

Grado de protección	IPX5
---------------------	------

Clase de protección	I
---------------------	---

Fusible de red (inerte)	10 A
-------------------------	------

Conexión de agua

Presión de entrada (máx.)	1,2 MPa
---------------------------	---------

Temperatura de entrada (máx.)	40 °C
-------------------------------	-------

Velocidad de alimentación (mín.)	8 l/min
----------------------------------	---------

Potencia y rendimiento

Presión de trabajo	9 MPa
--------------------	-------

Presión máx. admisible	12 MPa
------------------------	--------

Caudal, agua	5,3 l/min
--------------	-----------

Caudal máximo	6,3 l/min
---------------	-----------

Caudal, detergente	0,3 l/min
--------------------	-----------

Fuerza de retroceso de la pistola pulverizadora manual	12 N
--	------

Medidas y pesos

Longitud	285 mm
----------	--------

Anchura	331 mm
---------	--------

Altura	563 mm
--------	--------

Peso, listo para el funcionamiento con accesorios	11,3 kg
---	---------

Valores calculados conforme a la norma EN 60335-2-79

Valor de vibración mano-brazo	<2,5 m/s ²
-------------------------------	-----------------------

Inseguridad K	0,3 m/s ²
---------------	----------------------

Nivel de presión acústica L _{pA}	70 dB(A)
---	----------

Inseguridad K _{pA}	3 dB(A)
-----------------------------	---------

Nivel de potencia acústica L _{WA} + inseguridad K _{WA}	85 dB(A)
--	----------

Sujeto a modificaciones técnicas.

Declaración UE de conformidad

Por la presente declaramos que la máquina designada a continuación cumple, tanto en lo que respecta a su diseño y tipo constructivo como a la versión puesta a la venta por nosotros, las normas básicas de seguridad y sobre la salud que figuran en las directivas comunitarias correspondientes. La presente declaración perderá su validez en caso de que se realicen modificaciones en la máquina sin nuestro consentimiento explícito.

Producto: Limpiadora a alta presión

Modelo: 1.603-xxx

Directivas comunitarias aplicables

2006/42/CE (+2009/127/CE)

2014/30/UE

2000/14/CE

2011/65/UE

Normas armonizadas aplicadas

EN 60335-1

EN 60335-2-79

EN 62233: 2008

EN 55014-1:2017

EN 55014-2: 2015

EN 61000-3-2: 2014

EN 61000-3-3: 2013

EN 50581

Procedimiento de evaluación de la conformidad aplicado

2000/14/CE: Anexo V

Nivel de potencia acústica dB(A)

Medido: 82

Garantizado: 85

Los abajo firmantes actúan en nombre y con la autorización de la junta directiva.


H. Jenner

Chairman of the Board of Management


S. Reiser

Director Regulatory Affairs & Certification

Responsable de documentación:

S. Reiser

Alfred Kärcher SE & Co. KG
Alfred-Kärcher-Straße 28-40
71364 Winnenden (Germany)

Tel.: +49 7195 14-0

Fax: +49 7195 14-2212

Winnenden, 2018/10/01

Índice

Segurança	PT 5
Utilização conforme o fim a que se destina a máquina	PT 5
Proteção do meio-ambiente	PT 5
Descrição da máquina	PT 6
Montagem	PT 6
Colocação em funcionamento	PT 6
Funcionamento	PT 6
Transporte	PT 7
Armazenamento	PT 7
Conservação e manutenção	PT 8
Acessórios e peças sobressalentes	PT 8
Ajuda em caso de avarias	PT 8
Garantia	PT 9
Dados técnicos	PT 9
Declaração UE de conformidade	PT 9

Segurança



Antes da primeira utilização deste aparelho leia o manual de instruções original e os avisos de segurança anexos. Proceda em conformidade. Guarde os dois documentos para uma utilização futura ou para o proprietário seguinte.

Símbolos no aparelho



O jacto de alta pressão não deve ser dirigido contra pessoas, animais, equipamento eléctrico activo ou contra o próprio aparelho. Proteger o aparelho contra congelamento.



O aparelho não pode ser conectado de imediato à rede de água pública.

Equipamento de segurança

⚠ CUIDADO

■ *As unidades de segurança protegem o utilizador e não podem ser alteradas ou colocadas fora de serviço.*

Interruptor do aparelho

O interruptor do aparelho impede a activação inadvertida do aparelho.

Bloqueio da pistola pulverizadora manual

O bloqueio trava a alavanca da pistola e impede um arranque inadvertido do aparelho.

Válvula de descarga com interruptor de pressão

A válvula de descarga evita a ultrapassagem da pressão de serviço permitida.

Se soltar a alavanca da pistola de injeção manual, a bomba de alta pressão é desligada por um interruptor manométrico. Se a alavanca for puxada, a bomba volta a ligar.

Utilização conforme o fim a que se destina a máquina

Utilize esta lavadora de alta pressão unicamente para o uso privado:

- para a limpeza de máquinas, veículos, edifícios, ferramentas, fachadas, terraços, aparelhos de jardinagem, etc. com jato de água de alta pressão (se for necessário com detergentes).
- com acessórios, peças sobressalentes e detergentes homologados pela KÄRCHER. Observe os avisos que acompanham os detergentes.

Proteção do meio-ambiente

Avisos sobre os ingredientes (REACH)

Informações actuais sobre os ingredientes podem ser encontradas em:

www.kaercher.com/REACH



Os materiais da embalagem são recicláveis. Eliminar as embalagens de forma a preservar o meio ambiente.



Os aparelhos velhos contêm materiais preciosos e recicláveis e deverão ser reutilizados. Eliminar os aparelhos velhos de forma a preservar o meio ambiente.

Muitas vezes, os aparelhos eléctricos e electrónicos contêm componentes que, em caso de manuseamento incorrecto ou recolha errada, podem representar um perigo para a saúde e para o ambiente. Contudo, estes componentes são necessários para a operação adequada do aparelho. Os aparelhos assinalados com este símbolo não podem ser eliminados com o lixo doméstico.



Efectuar os trabalhos de limpeza com formação de águas sujas oleosas, p.ex. lavagem do motor, lavagem do chassis inferior, só em lugares de lavagem onde existem colectores de óleo.



Os trabalhos com detergentes só podem ser realizados sobre superfícies estanques à água com uma ligação directa à canalização dos efluentes. Não permitir a contaminação de lençóis freáticos ou do solo com detergentes.

Descrição da máquina

O volume de fornecimento do seu aparelho é ilustrado na embalagem. Ao desembalar verifique a integridade do conteúdo.

Figuras, ver página desdobrável 3

- 1 Conexão de água com peneira incorporada
- 2 Peça de acoplamento para ligação da água
- 3 Acoplamento rápido para mangueira de alta pressão
- 4 Interruptor do aparelho "0/OFF" / "I/ON"
- 5 Mangueira de aspiração do detergente (com filtro)
- 6 Reservatório de detergente
- 7 Tampa do depósito do detergente
- 8 Local de armazenamento para mangueira de alta pressão
- 9 Punho de transporte
- 10 Alça de transporte, extensível
- 11 Local de armazenamento para lança
- 12 Local de armazenamento da pistola pulverizadora manual
- 13 Cabo de ligação à rede com ficha de rede
- 14 Roda de transporte
- 15 Pistola pulverizadora manual
- 16 Bloqueio da pistola pulverizadora manual
- 17 Mangueira de alta pressão
- 18 Botão para separar a mangueira de alta pressão da pistola pulverizadora manual
- 19 Tubo de jacto com fresadora de sujidade
Para sujidade persistente
- 20 Lança com regulação da pressão (Vario Power)
Para os trabalhos de limpeza mais frequentes. A pressão de serviço pode ser ajustada continuamente entre "Min" e "Max". Na posição "Mix" é possível dosear detergente.
Para o ajuste da pressão de serviço, soltar a alavanca da pistola pulverizadora manual e colocar a lança na posição desejada.

** Adicionalmente necessário

- 21 Mangueira de água de material reforçado com acoplamento convencional.
 - Diâmetro mínimo 1/2 polegada (13 mm)
 - Comprimento mínimo 7,5 m

Montagem

Montar os componentes soltos na embalagem no aparelho, antes de proceder à colocação em funcionamento.

Figuras, ver página desdobrável 4

Figura **A**

- Encaixar o dispositivo de armazenamento para a pistola de pulverização manual.

Figura **B**

- Encaixar o manípulo de transporte.

Figura **C**

- Fixar o elemento de acoplamento na conexão de água da máquina.

Figura **D**

- Retirar o grampo para a mangueira de alta pressão da pistola pulverizadora manual.
- Encaixar a mangueira de alta pressão na pistola pulverizadora manual.
- Pressionar o grampo até encaixar. Controlar a ligação segura, puxando pela mangueira de alta pressão.

Colocação em funcionamento

- Colocar o aparelho sobre uma superfície plana.

Figura **E**

- Encaixar a mangueira de alta pressão no acoplamento rápido, até encaixar audivelmente.
- Ligue a ficha de rede à tomada de corrente.

Alimentação de água

Para os valores de ligação veja a placa de características / dados técnicos.

Respeite as normas da companhia de abastecimento de água.

ADVERTÊNCIA

Contaminações na água podem danificar a bomba de alta pressão e os acessórios. Como meio de proteção é recomendado o filtro de água KÄRCHER (acessórios especiais, ref.º 4.730-059).

Figura **F**

- Colocar a mangueira de admissão da água no acoplamento da ligação da água.
- Conectar a mangueira da água na alimentação da água.
- Abrir a torneira totalmente.

Funcionamento

ADVERTÊNCIA

O funcionamento a seco durante mais de 2 minutos conduz a danos irreparáveis na bomba de alta pressão. Se o aparelho não estabelecer nenhuma pressão dentro de 2 minutos, deve desligar o aparelho e proceder conforme indicado no capítulo "Ajuda em caso de avarias".

Funcionamento a alta pressão

⚠ CUIDADO

Guardar uma distância do jato mínima de 30 cm durante a limpeza de superfícies lacadas para evitar danos.

ADVERTÊNCIA

Não limpar os pneumáticos de automóveis, a pintura ou superfícies sensíveis como, por exemplo, madeira, com a fresa de sujidade, devido ao perigo de danificação.

Figura **G**

- Introduzir a lança na pistola manual e rodar 90° para fixá-la.
- Ligar o aparelho "I/ON".
- Desbloquear a alavanca da pistola pulverizadora.
- Puxar a alavanca e o aparelho entra em funcionamento.

Aviso: o aparelho desliga assim que soltar a alavanca. A alta pressão permanece no sistema.

Funcionamento com detergente

Aviso: o detergente só pode ser adicionado quando o aparelho funcionar a baixa pressão.

⚠ **PERIGO**

Em caso de utilização de produtos de limpeza deve-se ler a ficha técnica de segurança do fabricante do produto de limpeza, especialmente os avisos relativos ao equipamento de protecção pessoal.

- Encher o detergente no recipiente do detergente (ter atenção às indicações de dosagem na embalagem do detergente).
- Utilizar lança com regulação da pressão (Vario Power).
- Ajustar a lança na posição "Mix".

Aviso: Deste modo, a solução de detergente é adicionada ao jacto de água.

Métodos de limpeza recomendados

- Espalhar o detergente de forma económica sobre a superfície seca e deixá-lo actuar (não secar).
- Remover a sujidade solta com o jacto de alta pressão.

Interromper o funcionamento

- Soltar a alavanca da pistola pulverizadora manual.
- Bloquear a alavanca da pistola pulverizadora.
- Colocar a pistola pulverizadora no local de armazenamento.
- Se não trabalhar durante um período prolongado (superior a 5 minutos) com o aparelho, o mesmo deve ser desligado "0/OFF".

Desligar o aparelho

⚠ **CUIDADO**

Separar apenas a mangueira de alta pressão da pistola pulverizadora manual ou do aparelho se o sistema estiver livre de pressão.

- Depois de trabalhar com detergente: Encher o depósito de detergente com água limpa, ajustar a lança com a regulação da pressão em "Mix", ligar o aparelho durante cerca de 1 minuto e fazer o enxaugamento.
- Soltar a alavanca da pistola pulverizadora manual.
- Desligar o aparelho "0/OFF".
- Retirar a ficha de rede da tomada.
- Fechar a torneira de água.
- Premir a alavanca da pistola de injeção manual para eliminar a pressão ainda existente no sistema.
- Bloquear a alavanca da pistola pulverizadora.
- Separar o aparelho da alimentação da água.

Transporte

⚠ **CUIDADO**

Perigo de ferimentos e de danos!

Ter atenção ao peso do aparelho durante o transporte.

Transporte manual

- Levantar o aparelho no manípulo e transportar.
- Puxar o manípulo de transporte para fora. Este engata audivelmente.
- Puxar o aparelho pelo manípulo de transporte.

Transporte em veículos

- Retirar o detergente do reservatório.
- Proteger o aparelho contra deslizamentos e tombamentos.

Armazenamento

⚠ **CUIDADO**

Perigo de ferimentos e de danos!

Ter atenção ao peso do aparelho durante o armazenamento.

Guardar a máquina

Antes de armazenar o aparelho durante um longo período (p. ex. no Inverno), deve-se prestar especial atenção ao capítulo da conservação.

- Estacionar o aparelho sobre uma superfície plana.
- Premir o botão de separação na pistola pulverizadora manual e separar a mangueira de alta pressão da pistola pulverizadora manual.
- Pressionar a carcaça do acoplamento, para mangueiras de alta pressão, no sentido da seta e retirar a mangueira de alta pressão.
- Colocar a pistola pulverizadora no local de armazenamento.
- Encaixar a lança no respectivo encaixe.
- Engatar a mangueira de alta pressão no respectivo local de armazenamento.
- Enrolar o cabo de rede e pendurá-lo p.ex. em volta do punho.

Protecção contra o congelamento

ADVERTÊNCIA

Aparelhos ou acessórios que não tenham sido completamente esvaziados podem ser destruídos pela geada. Esvaziar completamente o aparelho e acessórios e proteger contra geada.

Para evitar danos:

- Esvaziar toda a água do aparelho: ligar o aparelho sem a mangueira de alta pressão conectada e sem a alimentação de água conectada (máx. 1 min) e aguardar até não sair mais nenhuma água da ligação de alta pressão. Desligar o aparelho.
- Guardar o aparelho com todos os acessórios um local protegido contra geada.

Conservação e manutenção

⚠ **PERIGO**

Perigo de um choque eléctrico.

- *Desligar o aparelho e retirar a ficha de rede antes de efectuar quaisquer trabalhos no aparelho.*

Limpar o coador na ligação de água

Limpar regularmente o coador na ligação de água.

ADVERTÊNCIA

O coador não pode ficar danificado.

- Remover o acoplamento da ligação de água.

Figura **H**

- Puxar o coador para fora com um alicate de pontas chatas.
- Limpar o coador sob água corrente.
- Voltar a inserir o coador na ligação de água.

Limpar o filtro do detergente

Antes dum armazenamento prolongado, p.ex. durante o inverno:

- Retirar o filtro da mangueira de aspiração do detergente e limpá-lo com água corrente.

Acessórios e peças sobressalentes

Utilizar apenas acessórios e peças sobressalentes originais. Só assim poderá garantir uma operação do aparelho segura e sem avarias.

Para mais informações sobre acessórios e peças sobressalentes, consulte www.kaercher.com.

Ajuda em caso de avarias

Com a ajuda da seguinte tabela sinóptica, você mesmo pode eliminar pequenas avarias.

Em caso de dúvida contacte o serviço de assistência técnica autorizado.

⚠ **PERIGO**

Perigo de um choque eléctrico.

- *Desligar o aparelho e retirar a ficha de rede antes de efectuar quaisquer trabalhos no aparelho.*

A máquina não funciona

- Puxar a alavanca da pistola pulverizadora manual, o aparelho entra em funcionamento.
- Verificar se a tensão indicada na placa de características coincide com a tensão da fonte de alimentação.
- Verificar o cabo de rede a respeito de danos.

O motor não entra em funcionamento, motor emite zumbido

Queda de tensão devido a rede eléctrica fraca ou utilização de uma extensão.

- Durante a activação deve-se puxar primeiro a alavanca da pistola pulverizadora manual e, de seguida, ajustar o interruptor do aparelho em "I/ON".

A máquina não atinge a pressão de serviço

- Verificar o ajuste na lança.
- Verificar se a alimentação da água tem um caudal de débito suficiente.
- Extrair o coador da conexão de água por meio de um alicate de pontas chatas e lavar-lo com água corrente.
- Eliminar o ar da máquina: Ligar o aparelho sem a mangueira de alta pressão conectada e esperar (máx. 2 minutos), até a água sair sem bolhas de ar na respectiva ligação de alta pressão. Desligar o aparelho e voltar a ligar a mangueira de alta pressão.

Fortes variações de pressão

- Limpar o bocal de alta pressão: Elimine a sujidade da abertura do bocal com uma agulha e lave pela frente com água.
- Verificar a quantidade de alimentação de água.

Aparelho com fuga

- Uma pequena fuga no aparelho é normal e deve-se a razões técnicas. Se houver fortes fugas de água, manda inspecionar pelo Serviço Técnico autorizado.

O detergente não é aspirado

- Utilizar lança com regulação da pressão (Vario Power). Ajustar a lança na posição "Mix".
- Limpar o filtro na mangueira de aspiração do detergente.
- Controlar a mangueira de aspiração do detergente quanto a dobras.

Garantia

Em cada país vigem as respectivas condições de garantia estabelecidas pelas nossas Empresas de Comercialização. Eventuais avarias no aparelho durante o período de garantia serão reparadas, sem encargos para o cliente, desde que se trate dum defeito de material ou de fabricação. Em caso de garantia, dirija-se, munido do documento de compra, ao seu revendedor ou ao Serviço Técnico mais próximo.

Os endereços podem ser consultados em:

www.kaercher.com/dealersearch

Dados técnicos

Ligação eléctrica

Tensão	230 V 1~50 Hz
--------	------------------

Potência da ligação	1,6 kW
---------------------	--------

Grau de protecção	IPX5
-------------------	------

Classe de protecção	I
---------------------	---

Protecção de rede (de acção lenta)	10 A
------------------------------------	------

Ligação de água

Pressão de admissão (máx.)	1,2 MPa
----------------------------	---------

Temperatura de admissão (máx.)	40 °C
--------------------------------	-------

Quantidade de admissão (mín.)	8 l/mín
-------------------------------	---------

Dados relativos à potência

Pressão de serviço	9 MPa
--------------------	-------

Pressão máxima admissível	12 MPa
---------------------------	--------

Débito, água	5,3 l/mín
--------------	-----------

Caudal de débito máximo	6,3 l/mín
-------------------------	-----------

Débito, detergente	0,3 l/mín
--------------------	-----------

Força de recuo da pistola manual	12 N
----------------------------------	------

Medidas e pesos

Comprimento	285 mm
-------------	--------

Largura	331 mm
---------	--------

Altura	563 mm
--------	--------

Peso, operacional com acessórios	11,3 kg
----------------------------------	---------

Valores obtidos segundo EN 60335-2-79

Valor de vibração mão/braço	<2,5 m/s ²
-----------------------------	-----------------------

Insegurança K	0,3 m/s ²
---------------	----------------------

Nível de pressão acústica L _{PA}	70 dB(A)
---	----------

Insegurança K _{PA}	3 dB(A)
-----------------------------	---------

Nível de potência acústica L _{WA} + Insegurança K _{WA}	85 dB(A)
--	----------

O fabricante reserva-se o direito de proceder a quaisquer alterações técnicas.

Declaração UE de conformidade

Declaramos que a máquina a seguir designada corresponde às exigências de segurança e de saúde básicas estabelecidas nas Directivas UE por quanto concerne à sua concepção e ao tipo de construção assim como na versão lançada no mercado. Se houver qualquer modificação na máquina sem o nosso consentimento prévio, a presente declaração perderá a validade.

Produto: Lavadora de alta pressão

Tipo: 1.603-xxx

Respectivas Directrizes da UE

2006/42/CE (+2009/127/CE)

2014/30/UE

2000/14/CE

2011/65/UE

Normas harmonizadas aplicadas

EN 60335-1

EN 60335-2-79

EN 62233: 2008

EN 55014-1:2017

EN 55014-2: 2015

EN 61000-3-2: 2014

EN 61000-3-3: 2013

EN 50581

Processo aplicado de avaliação de conformidade

2000/14/CE: Anexo V

Nível de potência acústica dB(A)

Medido: 82

Garantido: 85

Os signatários actuam em nome e em procuração do Conselho de Administração.


H. Jenner

Chairman of the Board of Management


S. Reiser

Director Regulatory Affairs & Certification

Responsável pela documentação:

S. Reiser

Alfred Kärcher SE & Co. KG
Alfred-Kärcher-Straße 28-40
71364 Winnenden (Germany)

Tel.: +49 7195 14-0

Fax: +49 7195 14-2212

Winnenden, 2018/10/01

Indholdsfortegnelse

Sikkerhed	DA	5
Bestemmelsesmæssig anvendelse	DA	5
Miljøbeskyttelse	DA	5
Beskrivelse af apparatet	DA	6
Montering	DA	6
Ibrugtagning	DA	6
Drift	DA	6
Transport	DA	7
Opbevaring	DA	7
Pleje og vedligeholdelse	DA	8
Tilbehør og reservedele	DA	8
Hjælp ved fejl	DA	8
Garanti	DA	9
Tekniske data	DA	9
EU-overensstemmelseserklæring	DA	9

Sikkerhed



Læs den originale driftsvejledning før første gangs brug af maskinen og de vedlagte sikkerhedsanvisninger. Følg den nøje.

Opbevar de to hæfter til senere brug eller til senere ejere.

Symboler på maskinen



Strålen må ikke rettes mod personer, dyr, tændt elektrisk udstyr eller mod selve maskinen.

Beskyt maskinen imod frost.



Maskinen må ikke tilsluttes umiddelbart til det offentlige drikkevandsnet.

Sikkerhedsanordninger



FORSIGTIG

- Sikkerhedsanordninger skal beskytte mod kvæstelser og må hverken ændres eller omgås.

Afbryder

Hovedafbryderen forhindrer et utilsigtet brug af maskinen.

Låseanordning på håndsprøjetipstolen

Låseanordningen blokerer sprøjetipstolens greb og forhindrer maskinens utilsigtede start.

Overstrømsventil med trykafbryder

Overstrømsventilen forhindrer, at det maksimalt tilladte tryk overskrides.

Hvis pistolgrebet slippes, frakobles højtrykspumpen af en trykafbryder, og højtryksstrålen stopper. Hvis der trækkes i grebet, kobler trykafbryderen pumpen til igen.

Bestemmelsesmæssig anvendelse

Denne højtryksrenser må kun anvendes til privat brug:

- Til rengøring af maskiner, køretøjer, bygninger, værktøjer, facader, terrasser, haveredskaber etc. med højtryksvandstråle (efter behov med tilsætning af rengøringsmiddel).
- Med tilbehør, reservedele og rengøringsmidler, der er godkendt af Kärcher. Følg de anvisninger, der er vedlagt rengøringsmidlerne.

Miljøbeskyttelse

Henvisninger til indholdsstoffer (REACH)

Aktuelle oplysninger til indholdsstoffer finder du på:

www.karcher.com/REACH



Emballagen kan genbruges. Sørg for at bortskaffe emballagen på en miljømæssigt forsvarlig måde.



Udtjente maskiner indeholder værdifulde materialer, der kan og bør afleveres til genbrug. Sørg for at bortskaffe gamle maskiner på en miljømæssigt forsvarlig måde.

Elektriske og elektroniske maskiner indeholder ofte bestanddele, der ved forkert omgang eller forkert bortskaffelse kan udgøre en mulig fare for menneskers sundhed og for miljøet. For en korrekt drift af maskinen er disse bestanddele imidlertid nødvendige. Maskiner kendetegnet med dette symbol må ikke bortskaffes sammen med husholdningsaffaldet.



Rengøringsarbejder, hvor der opstår olieholdigt spildevand, f.eks. motorvask eller undervognsvask må kun foregå på vaskepladser udstyret med en olieudskiller.



Arbejder med rensmiddel må kun gennemføres på arbejdsoverflader som er væsketæt og med tilslutning til spildevandskanalisationen. Rensmiddel må ikke trænge ind i vandløb eller jorden.

Beskrivelse af apparatet

Maskinen, tilbehør m.m. vises på emballagen. Kontrol-
ler ved udpakningen, om indholdet er komplet.

Se hertil figurene på side 3

- 1 Vandtilslutning med integreret si
- 2 Tilkoblingsdel til vandforsyning
- 3 Lynkobling til højtryksslangen
- 4 Hovedafbryder „0/OFF“ / „I/ON“
- 5 Sugeslange til rensmiddel (med filter)
- 6 Rensmiddeltank
- 7 Dæksel til rensmiddel tanken
- 8 Opbevaring til højtryksslangen
- 9 Bæregreb
- 10 Transportgreb, som kan trækkes ud
- 11 Opbevaring til strålerøret
- 12 Opbevaring til håndsprøjtetipstolen
- 13 Strømledning med netstik
- 14 Tranportthjul
- 15 Højtrykpistol
- 16 Låseanordning på håndsprøjtetipstolen
- 17 Højtryksslange
- 18 Knap til at adskille højtryksslangen fra håndsprøjtetipstolen.
- 19 Strålerør med rotordyse
Til svære tilsmudsinger
- 20 Strålerør med trykregulering (Vario Power)
Til de mest almindelige rengøringsopgaver. Arbejdsstrykket kan reguleres trinløst imellem "Min" og "Max". I stilling "Mix" kan rengøringsmidlet doseres.
Til omstilling af arbejdsstrykket giver du slip for håndsprøjtetipstolen og drejer strålerøret til den ønskede position.

** Desuden nødvendigt

- 21 Armeret vandslange med almindelig kobling.
 - Diameter min. 1/2 tommers (13 mm)
 - Længde min. 7,5 m

Montering

Løse komponenter, som er vedlagt maskinen, skal før
brugen monteres.

Se hertil figurene på side 4

Figur **A**

- Sæt holderen til håndsprøjtetipstolen på.

Figur **B**

- Sæt transporthåndtaget i.

Figur **C**

- Skru den medfølgende koblingsdel på højtryksen-
serens vandtilslutning.

Figur **D**

- Træk clipsen til højtryksslangen ud af håndsprøjtetip-
stolen.
- Stik højtryksslangen ind i håndsprøjtetipstolen.
- Tryk klemmen ind indtil den går i hak. Kontroller om
forbindelsen er sikker ved at trække i højtryksslangen.

Ibrugtagning

- Stil apparatet på en plan flade.

Figur **E**

- Stik højtryksslangen ind i lynkoblingen indtil det kan
høres at den går i hak.
- Sæt netstikket i en stikdåse.

Vandforsyning

Se typeskilt/tekniske data for tilslutningsværdier
Læg mærke til vandforsyningsselskabets regler.

BEMÆRK

*Forureninger i vandet kan beskadige højtrykspumpen
og tilbehøret. For at beskytte maskinen anbefales brug
af KÄRCHER-vandfilter (specialtilbehør, bestillings-
nummer 4.730-059).*

Figur **F**

- Sæt vandtilløbsslangen på vandtilslutningens kob-
ling.
- Siut vandslangen til vandforsyningen.
- Abn for vandhanen.

Drift

BEMÆRK

*Tørkørsel på mere end 2 minutter fører til skader på høj-
trykspumpen. Afbryd maskinen hvis den ikke opbygger
tryk indenfor 2 minutter og gå frem ifølge anvisningerne
i kapitel "Hjælp ved fejl".*

Drift med højtryk

⚠ **FORSIGTIG**

*Hold mindst 30 cm stråleafstand ved rengøring af lake-
rede overflader for at undgå lakskader.*

BEMÆRK

*Bildæk, lakeringer eller følsomme overflader af træ må
ikke renses med snavsfræseren, fare for beskadigelse.*

Figur **G**

- Strålerør sættes ind i sprøjtetipstolen og fikseres
med en 90° omdrejning.
 - Stil hovedafbryderen på "I/ON".
 - Brug håndsprøjtetipstolens greb.
 - Højtryksen tændes ved at trække i grebet.
- Bemærk:** Hvis der gives slip for grebet, afbrydes maski-
nen igen. Højtrykket opretholdes i systemet.

Drift med rengøringsmiddel

Bemærk: Der kan kun tilsættes rengøringsmiddel i lavtryk.

△ FARE

Ved brug af rensedmidler skal der tages hensyn til sikkerhedsdatabladet af rensedmiddelproducenten, især henvisningerne til personlige værnemidler.

- Fyld rensedmidlopløsningen ind i rensedmideltanken (tag højde for doseringsanvisningen på rensedmidlets emballage).
- Brug strålerør med trykregulering (Vario Power).
- Drej strålerøret til position "Mix".

Bemærk: På den måde tilsættes der rensedmidlopløsning til vandstrålen under driften.

Anbefalet rensemetode

- Sprøjt lidt rengøringsmiddel på den tørre overflade og lad det virke (skal ikke tørre).
- Vask det løsnede snavs af med højtryksstrålen.

Afbrydelse af driften

- Slip pistolgrebets håndtag.
- Brug håndsprøjetepistolens greb.
- Sæt håndsprøjetepistolen i dens holder.
- Afbryd endvidere maskinen "0/OFF" ved længere arbejds pauser (mere end 5 minutter).

Efter brug

△ FORSIGTIG

Højtryksslangen må kun adskilles fra håndsprøjetepistolen eller maskinen, hvis systemet er uden tryk.

- Efter arbejde med rensedmidler: Fyld rensedmideltanken med klart vand, drej strålerøret med trykreguleringen til position "Mix", tænd maskinen for ca. 1 minut og skyl med klart vand.
- Slip pistolgrebets håndtag.
- Sluk maskinen "0/OFF".
- Træk stikket ud af stikkontakten.
- Luk vandhanen.
- Tryk på pistolgrebet for at fjerne det tryk, der er i systemet.
- Brug håndsprøjetepistolens greb.
- Adskil maskinen fra vandforsyningen.

Transport

△ FORSIGTIG

Fare for person- og materialeskader!

Hold øje med maskinens vægt ved transporten.

Manuel transport

- Løft maskinen ved hjælp af grebet og bær den.
- Træk grebet helt ud indtil den går i hak. Træk maskinen i transportgrebet.

Transport i køretøjer

- Tøm rensedmideltanken.
- Maskinen sikres/fastgøres, så den ikke kan vælte eller flytte sig.

Opbevaring

△ FORSIGTIG

Fare for person- og materialeskader!

Hold øje med maskinens vægt ved oplagringen.

Opbevaring af apparatet

Inden maskinen opbevares over et længere tidsrum, f.eks. om vinteren, skal der tages hensyn til anvisningerne i kapitel "Pleje".

- Stil fejmaskinen på et plant underlag.
- Tryk på håndsprøjetepistolens skilleknop og adskil højtryksslangen fra håndsprøjetepistolen.
- Tryk huset af lynkoblingen til højtryksslangen i pilens retning og træk højtryksslangen ud.
- Sæt håndsprøjetepistolen i dens holder.
- Strålerøret skal gå i hak i opbevaringsstedet.
- Hæng højtryksslangen i den påtænkte holder.
- Rul nettilslutningskablet op og hæng det f.eks. rundt om grebet.

Frostbeskyttelse

BEMÆRK

Ikke fuldstændig tømte maskin- eller tilbehørsdele kan ødelægges af frost. Tøm maskin- og tilbehørsdele fuldstændig og frostsikre dem.

For at undgå skader:

- Tømme maskinen for vand: Tænd maskinen uden tilsluttet højtryksslange og uden tilsluttet vandforsyning (max. 1 min.) og vent, indtil der ikke længere kommer vand ud af højtrykstilslutningen. Sluk for maskinen.
- Maskinen og alt tilbehør opbevares i et frostfrit rum.

Pleje og vedligeholdelse

⚠ **FARE**

Risiko for elektrisk stød.

- Træk netstikket og afbryd maskinen inden der arbejdes på maskinen.

Rens filteret i vandtilslutningen.

Rens vandtilslutningens filter med jævne mellemrum.

BEMÆRK

Sien må ikke beskadiges.

- Fjern koblingen fra vandtilslutningen.

Figur **H**

- Træk sien ud med en flad tang.
- Rens sien under rindende vand.
- Sæt igen sien i vandtilslutningen.

Rens rengøringsfilteret.

Inden længere tids opbevaring, f.eks. om vinteren:

- Træk filteret af rensmiddel-sugeslangen og rens det under løbende vand.

Tilbehør og reservedele

Anvend kun originaltilbehør og -reservedele. De er en garanti for en sikker og fejlfri drift af maskinen. Informationer om tilbehør og reservedele findes www.kaercher.com

Hjælp ved fejl

Ved hjælp af denne oversigt kan De selv afhjælpe mindre fejl.

Kontakt den autoriserede kundeservice i tvivlstilfælde.

⚠ **FARE**

Risiko for elektrisk stød.

- Træk netstikket og afbryd maskinen inden der arbejdes på maskinen.

Maskinen kører ikke

- Maskinen tændes ved at trække i håndsprøjetepistolens greb.
- Kontroller, at den angivne spænding på typeskiltet stemmer overens med strømkildens spænding.
- Kontroller nettilslutningskablet for beskadigelse.

Maskinen starter ikke, motoren brummer

Spændingstab på grund af et svagt strømnet eller hvis der bruges en forlængerledning.

- Træk først sprøjetepistolens greb ved starten, sæt så afbryderen til "I/ON".

Maskinen kommer ikke op på det nødvendige tryk

- Kontroller indstillingerne på strålerøret.
- Kontroller vandforsyningen for tilstrækkelig transportkapacitet.
- Træk sien i vandtilslutningen ud med en fladtang og rens den under løbende vand.
- Maskinen skal afluftes: Tænd maskinen uden tilsluttet højtryksslange og vent (max. 2 minutter), indtil vandet kommer ud af højtrykstilslutningen uden bobler. Sluk for maskinen og tilslut højtryksslangen igen.

Kraftige trykudsving

- Rens højtryksdysen: Fjern snavs fra dyseborehullet med en nål og skyl ved at spule vand fremad.
- Kontroller den tilløbende vandmængde.

Maskinen er utæt

- Teknisk betinget er maskinen lidt utæt. Kontakt den autoriserede kundeservice, hvis den er meget utæt.

Rensemiddel bliver ikke indsuget

- Brug strålerør med trykregulering (Vario Power). Drej strålerøret til position "Mix".
- Rens filteret på rensmiddelsugeslangen.
- Kontroller rensmiddel-sugeslangen for knæk.

Garanti

I de enkelte lande gælder de af vore forhandlere fastlagte garantibetingelser. Eventuelle fejl på apparatet afhjælpes gratis inden for garantien, såfremt fejlen kan tilskrives en materiale- eller produktionsfejl. Hvis De ønsker at gøre garantien gældende, bedes De henvende Dem til Deres forhandler eller nærmeste kundeservice medbringende kvittering for købet.

Adresser finder De under:

www.kaercher.com/dealersearch

Tekniske data

EI-tilslutning

Spænding	230 V 1~50 Hz
----------	------------------

Tilslutningseffekt	1,6 kW
--------------------	--------

Beskyttelsesniveau	IPX5
--------------------	------

Beskyttelsesklasse	I
--------------------	---

Netsikring (træg)	10 A
-------------------	------

Vandtilslutning

Tilførselstryk, maks.	1,2 MPa
-----------------------	---------

Forsyningstemperatur, maks.	40 °C
-----------------------------	-------

Forsyningmængde, min.	8 l/min.
-----------------------	----------

Ydelsesdata

Arbejdstryk	9 MPa
-------------	-------

Maks. tilladt tryk	12 MPa
--------------------	--------

Kapacitet, vand	5,3 l/min.
-----------------	------------

Transportmængde max.	6,3 l/min.
----------------------	------------

Kapacitet, rengøringsmiddel	0,3 l/min.
-----------------------------	------------

Pistolgrebets tilbagestødkraft	12 N
--------------------------------	------

Mål og vægt

Længde	285 mm
--------	--------

Bredde	331 mm
--------	--------

Højde	563 mm
-------	--------

Vægt, driftsklar med tilbehør	11,3 kg
-------------------------------	---------

Oplyste værdier ifølge EN 60335-2-79

Hånd-arm vibrationsværdi	<2,5 m/s ²
--------------------------	-----------------------

Usikkerhed K	0,3 m/s ²
--------------	----------------------

Lydtryksniveau L _{pA}	70 dB(A)
--------------------------------	----------

Usikkerhed K _{pA}	3 dB(A)
----------------------------	---------

Lydeffektniveau L _{WA} + usikkerhed K _{WA}	85 dB(A)
--	----------

Der tages forbehold for tekniske ændringer.

EU-overensstemmelseserklæring

Hermed erklærer vi, at den nedenfor nævnte maskine i design og konstruktion og i den af os i handlen bragte udgave overholder de gældende grundlæggende sikkerheds- og sundhedskrav i EU-direktiverne. Ved ændringer af maskinen, der foretages uden forudgående aftale med os, mister denne erklæring sin gyldighed.

Produkt: Højtryksrenser

Type: 1.603-xxx

Gældende EU-direktiver

2006/42/EF (+2009/127/EF)

2014/30/EU

2000/14/EF

2011/65/EU

Anvendte harmoniserede standarder

EN 60335-1

EN 60335-2-79

EN 62233: 2008

EN 55014-1:2017

EN 55014-2: 2015

EN 61000-3-2: 2014

EN 61000-3-3: 2013

EN 50581

Anvendte overensstemmelsesvurderingsprocedurer

2000/14/EF: Bilag V

Lydeffektniveau dB(A)

Målt: 82

Garanteret: 85

Underskriverne handler på bestyrelsens vegne og med dennes fuldmagt.


H. Jenner

Chairman of the Board of Management


S. Reiser

Director Regulatory Affairs & Certification

Dokumentationsbefuldmægtiget:

S. Reiser

Alfred Kärcher SE & Co. KG

Alfred-Kärcher-Straße 28-40

71364 Winnenden (Germany)

Tel.: +49 7195 14-0

Fax: +49 7195 14-2212

Winnenden, 2018/10/01

Innholdsfortegnelse

Sikkerhet	NO	5
Forskriftsmessig bruk	NO	5
Miljøvern	NO	5
Beskrivelse av apparatet	NO	6
Montering	NO	6
Ta i bruk	NO	6
Drift	NO	6
Transport	NO	7
Lagring	NO	7
Pleie og vedlikehold	NO	8
Tilbehør og reservedeler	NO	8
Feilretting	NO	8
Garanti	NO	9
Tekniske data	NO	9
EU-samsvarserklæring	NO	9

Sikkerhet



Les disse denne originale bruksanvisningen før apparatet tas i bruk første gang, og følg de vedlagte sikkerhetsanvisningene.

Følg den. Oppbevar begge deler til senere bruk eller for annen eier.

Symboler på maskinen



Høytrykksstrålen må ikke rettes mot personer, dyr, elektrisk utstyr som er på, eller maskinen selv.

Skal ikke utsettes for frost.



Maskinen skal ikke kobles direkte til den offentlige vannforsyningen.

Sikkerhetsinnretninger

FORSIKTIG

- Sikkerhetsinnretningen fungerer som beskyttelse for brukeren, og må ikke endres eller omgås.

Apparatbryter

Apparatbryteren forhindrer utilsiktet bruk av apparatet.

Lås in høytrykkspistol

Låsingen sperrer hendelen på høytrykkspistolen og forhindrer utilsiktet start av apparatet.

Overstrømsventil med trykkbryter

Overstrømsventilen forhindrer at maskinens tillatte arbeidstrykk overskrides.

Hvis spaken på håndsprøytespistolen slippes, slår en trykkbryter av pumpen, og høytrykksstrålen stopper.

Når spaken betjenes igjen, kobles pumpen inn igjen.

Forskriftsmessig bruk

Denne høytrykksvaskeren må kun brukes til private formål.

- for rengjøring av maskiner, biler, bygninger, verkøytøy, fasader, terrasser, hageutstyr, etc. med høytrykksvannstråle (ved behov tilsatt rengjøringsmidler).
- med tilbehør, reservedeler og rengjøringsmidler som er godkjent av KÄRCHER. Følg anvisningene som følger med rengjøringsmiddelet.

Miljøvern

Anvisninger om innhold (REACH)

Aktuell informasjon om stoffene i innholdet finner du under:

www.kaercher.com/REACH



Materialet i emballasjen kan resirkuleres. Kvitt deg med emballasjen på miljøvennlig måte.



Gamle apparater inneholder verdifulle materialer som kan gjenbrukes og som bør sendes til gjenbruk. Kvitt deg med gamle maskiner på miljøvennlig måte.

Elektriske og elektroniske apparater inneholder ofte deler som kan utgjøre en potensiell fare for helse og miljø ved feil bruk eller feil avfallsbehandling. Disse delene er imidlertid nødvendige for korrekt drift av apparatet. Apparater merket med dette symbolet skal ikke kastes i husholdningsavfall.



Rengjøringsarbeid som medfører oljeholdig avløpsvann, f. eks. motorvask, karosserivask, må bare utføres på vaskeplasser med oljeutskiller.



Arbeid med rengjøringsmidler skal kun utføres på væsketette arbeidsflater med tilkobling til avløpsystemet. Ikke la rengjøringsmiddelet slippe ut til vann eller jord.

Beskrivelse av apparatet

Leveringsomfang for apparatet er vist på emballasjen. Kontroller at innholdet i pakken er fullstendig, når du pakker ut.

Illustrasjoner se utfoldingside 3

- 1 Vanntilkobling med innebygget sil
- 2 Koblingsdel for vanntilkoblingen
- 3 Hurtigkobling for høytrykkslange
- 4 Apparattbryter "0/OFF" / "I/ON"
- 5 Rengjøringsmiddel-sugeslange (med filter)
- 6 Rengjøringsmiddel-tank
- 7 Løkk rengjøringsmiddel-tank
- 8 Oppbevaring for høytrykkslange
- 9 Bærehåndtak
- 10 Transportgrep, uttrekkbar
- 11 Oppbevaring for strålerør
- 12 Oppbevaring for høytrykkspistol
- 13 Strømledning med støpsele
- 14 Transporthjul
- 15 Høytrykkspistol
- 16 Lås for høytrykkspistol
- 17 Høytrykksslange
- 18 Tast for å skille høytrykkslangen fra høytrykkspistol-tolen
- 19 Strålerør med Rotojet
For hardnakket smuss
- 20 Strålerør med trykkregulering (Vario Power)
For enkle rengjøringsoppgaver. Arbeidstrykket er trinnløst regulert mellom "Min" og "Max". Rengjøringsmiddel kan doseres i stilling "Mix".
For å regulere arbeidstrykket, slipp hendelen på høytrykkspistolen og dreii strålerøret til ønsket stilling.

** I tillegg kreves

- 21 Vevforsterket vannslange med alminnelig kobling.
 - Minimumsdiameter 1/2 tomme (13 mm).
 - Minimumslengde 7,5 m.

Montering

De løse delene som følger apparatet skal monteres før det tas i bruk.

Illustrasjoner se utfoldingside 4

- Figur **A**
- Sett på oppbevaringen for høytrykkspistol.
- Figur **B**
- Sett inn transporthåndtak.
- Figur **C**
- Skru den medfølgende koblingsdelen på vanntilkoblingen på høytrykksvaskeren.
- Figur **D**
- Trekk ut klammer for høytrykksslange fra høytrykkspistolen.
 - Sett høytrykkslangen i høytrykkspistolen.
 - Klammer trykkes inn til de går i lås. Kontroller sikker tilkobling ved å trekke i høytrykkslangen.

Ta i bruk

- Sett maskinen på en jevn flate.
- Figur **E**
- Sett høytrykkslangen i hurtigkoblingen til du hører den går i lås.
 - Sett støpselet i stikkkontakten.

Vanntilførsel

Se typeskilt/tekniske data for tilkoblingsverdier. Følg vannverkets forskrifter.

OBS

Forurensning i vannet kan skade høytrykkspumpen og tilbehøret. For beskyttelse anbefales bruk av KÄR-CHEM vannfilter (spesialtilbehør, bestillingsnr. 4.730-059).

Figur F

- Koble vanntilførselsslengen til koblingen på vanntilkoblingen.
- Vannslangen kobles til vannforsyningen.
- Åpne vannkranen helt.

Drift

OBS

Tørrkjøring i mer enn 2 minutter fører til skader på høytrykkspumpen. Dersom maskinen ikke bygger opp trykk innen 2 minutter, slå av maskinen og gå frem som beskrevet i kapittel "Feilretting".

Drift med høytrykk

⚠ FORSIKTIG

Hold en avstand på minst 30 cm ved rengjøring av lakerte flater, for å unngå skader

OBS

Bildekk, lakk eller ømfintlige overflater som treverk skal ikke rengjøres med smussfreser, det er fare for skader.

Figur G

- Sett inn ønsket strålerør i høytrykkspistolen og fest det ved å dreie 90°.
- Slå på apparatet "I/ON".
- Lås spaken på håndsprøytepistolen.
- Betjen hendelen, og maskinen starter.

Merk: Dersom du slipper hendelen igjen, vil apparatet stoppe. Høyt trykk beholdes i systemet.

Bruk av rengjøringsmiddel

Merknad: Rengjøringsmiddel kan kun tilsettes ved bruk av lavtrykk.

⚠ **FARE**

Ved bruk av rengjøringsmidler skal sikkerhetsdatabladet fra produsenten av rengjøringsmidler følges, spesielt anvisninger om verneutstyr.

- Fyll på rengjøringsmiddel-løsning i rengjøringsmiddel-tanken (doseringsangivelser på etikett på rengjøringsmiddelet følges).
- Bruk strålerør med trykkregulering (Vario Power).
- Drei strålerøret til stilling "Mix".

Merk: Derved vil rengjøringsløsning blandes med vannstrålen ved drift.

Anbefalt rengjøringsmetode

- Sprøyt litt rengjøringsmiddel på den tørre overflaten og la det virke (men ikke tørke).
- Spyl det oppløste smusset vekk med høytrykkstrålen.

Opphold i arbeidet

- Slipp spaken på håndsprøytepipistolen.
- Lås spaken på håndsprøytepipistolen.
- Sett høytrykkspistol i oppbevaring for høytrykkspistol.
- Ved lengre arbeidspauser (mer enn 5 minutter) må høytrykksvaskeren i tillegg slås av "0/OFF".

Etter bruk

⚠ **FORSIKTIG**

Høytrykkslangen må bare tas av høytrykkspistolen eller maskinen når det ikke er noe trykk i systemet.

- Etter arbeide med rengjøringsmiddel: Fyll rengjøringsmiddel-tank med rent vann, sett strålerør til stilling "Mix", slå på og skyll ut apparatet i ca. 1 minutt.
- Slipp spaken på håndsprøytepipistolen.
- Slå av apparatet "0/OFF".
- Trekk ut støpselet fra veggkontakten.
- Steng vannkranen.
- Trykk inn spaken på håndsprøytepipistolen for å utligne det gjenværende trykket i systemet.
- Lås spaken på håndsprøytepipistolen.
- Skill apparatet fra vannforsyningen.

Transport

⚠ **FORSIKTIG**

Fare for personskade og materiell skade!
Pass på vekten av apparatet ved transport.

Transport for hånd

- Løft apparatet i bærehåndtaket og bær det.
- Trekk ut transporthåndtaket, du hører det går i lås. Trekk maskinen i transporthåndtaket.

Transport i kjøretøy

- Tøm rengjøringsmiddel-tanken.
- Sikre maskinen mot å skli eller vippe.

Lagring

⚠ **FORSIKTIG**

Fare for personskade og materiell skade!
Vær oppmerksom på vekten til apparatet ved lagring.

Oppbevaring av apparatet

- Før lengre tids lagring, f.eks. om vinteren, pass på anvisningene i kapittelet Pleie.
- Sett høytrykksvaskeren på et jevnt underlag.
 - Trykk skilletest på høytrykkspistolen og skill høytrykkslangen fra høytrykkspistolen.
 - Huset på hurtigkoblingen for sugeslange trykkes i pilretningen, og trekk av høytrykkslangen.
 - Sett høytrykkspistol i oppbevaring for høytrykkspistol.
 - Sett inn strålerøret i strålerørholderen.
 - Høytrykkslangen henges i oppbevaring for høytrykkslange.
 - Vikle opp nettkabelen og heng den f. eks. på håndtaket.

Frostbeskyttelse

OBS

Maskiner og tilbehør som ikke er helt tørt kan bli ødelagt av frost. Tøm maskin og tilbehør komplett og sikre mot frost.

For å unngå skader:

- Tømme apparatet helt for vann: Slå på apparatet uten tilkoblet høytrykkslange og uten tilkoblet vannforsyning (maks 1 min.) og vent til det ikke kommer mer vann ut av høytrykkslangen. Slå av maskinen.
- Oppbevar apparat med alt utstyr i et frostsikkert rom.

Pleie og vedlikehold

⚠ **FARE**

Fare for elektrisk støt.

- Før alt arbeid på apparatet skal apparatet slås av og strømkabelen trekkes ut.

Rengjør sil i vanntilkobling

Rengjør sil i vanntilkoblingen regelmessig.

OBS

Silen skal ikke være skadet.

- Ta av koblingen fra vanntilkoblingen.

Figur **14**

- Trekk ut silen med en flat tang.
- Rengjør silen under rennende vann.
- Sett inn igjen silen i vanntilkoblingen.

Rengjøre rengjøringsmiddelfilter

Før langvarig oppbevaring, f. eks. over vinteren:

- Ta ut filteret fra rengjøringsmiddel-sugeslangen og rengjør det under rennende vann.

Tilbehør og reservedeler

Bruk bare originalt tilbehør og originale reservedeler; de garanterer for en sikker og problemfri drift av maskinen. Informasjon om tilbehør og reservedeler finner du på www.kaercher.com.

Feilretting

Mindre funksjonsfeil kan du ved hjelp av følgende oversikt utbedre selv.

Ved tilsvikfeller, ta kontakt med autorisert kundeservice.

⚠ **FARE**

Fare for elektrisk støt.

- Før alt arbeid på apparatet skal apparatet slås av og strømkabelen trekkes ut.

Apparatet går ikke

- Betjen hendelen på høytrykkspistolen og maskinen starter.
- Kontroller at spenningen som er oppgitt på typeskiltet er overensstemmende med strømkildens spenning.
- Kontroller strømkabelen for skader.

Apparatet starter ikke, motoren brummer

Spenningsbrudd pga. svakt strømmnett eller ved bruk av skjøteledning.

- Ved innkobling trekk først i hendelen på høytrykkspistolen, og sett så apparatbryteren til "I/ON".

Høytrykksvaskeren bygger ikke opp trykk

- Kontroller innstilling på strålerøret.
- Kontroller at vannforsyningen har tilstrekkelig matevolum.
- Ta ut sugeinntaket i vanntilkoblingen med en flat-tang, og rengjør det under rennende vann.
- Luft maskinen: Slå på apparatet uten tilkoblet høytrykksslange og kjøp det til det kommer ut vann (maks. 2 minutter) uten bobler fra høytrykkstil koblingen. Slå av maskinen og koble på høytrykksslange igjen.

Sterke trykksvingninger

- Rengjøre høytrykksdyse: Fjern smuss fra dysehulene med en nål, og skyll med vann i retning fra fremsiden.
- Kontroller vanntilførselsmengde.

Apparatet er utett

- Små utettheter i apparatet skyldes tekniske årsaker. Ved større utettheter, ta kontakt med autorisert kundeservice.

Maskinen suger ikke rengjøringsmiddel

- Bruk strålerør med trykkregulering (Vario Power). Drei strålerøret til stilling "Mix".
- Rengjør filter på rengjøringsmiddelsugeslange.
- Kontroller at sugeslange for rengjøringsmiddel ikke er i klem ("knekk").

Garanti

Vår ansvarlige salgsorganisasjon for det enkelte land har utgitt garantibetingelsene som gjelder i det aktuelle landet. Eventuelle feil på maskinen blir reparert gratis i garantitiden dersom disse kan føres tilbake til material- eller produksjonsfeil. Ved behov for garantireparasjoner, vennligst henvend deg med kjøpskvittingen til din forhandler eller nærmeste autoriserte kundeservice. Adresser finner du under:

www.kaercher.com/dealersearch

Tekniske data

Elektrisk tilkobling

Spenning	230 V 1~50 Hz
----------	------------------

Kapasitet	1,6 kW
-----------	--------

Beskyttelsesklasse	IPX5
--------------------	------

Beskyttelsesklasse	I
--------------------	---

Strømsikring (trege)	10 A
----------------------	------

Vanntilkobling

Tilførselstrykk (max)	1,2 MPa
-----------------------	---------

Vanntilførsels-temperatur (max)	40 °C
---------------------------------	-------

Tilførselsmengde (min)	8 l/min
------------------------	---------

Effektspesifikasjoner

Arbeidstrykk	9 MPa
--------------	-------

Maks. tillatt trykk	12 MPa
---------------------	--------

Vannmengde	5,3 l/min
------------	-----------

Matemengde maks	6,3 l/min
-----------------	-----------

Rengjøringsmiddelmengde	0,3 l/min
-------------------------	-----------

Rekylkraft høytrykkspistol	12 N
----------------------------	------

Mål og vekt

Lengde	285 mm
--------	--------

Bredde	331 mm
--------	--------

Høyde	563 mm
-------	--------

Vekt, driftsklar, med tilbehør	11,3 kg
--------------------------------	---------

Registrerte verdier etter EN 60335-2-79

Hånd-arm vibrasjonsverdi	<2,5 m/s ²
--------------------------	-----------------------

Usikkerhet K	0,3 m/s ²
--------------	----------------------

Støytrykksnivå L _{PA}	70 dB(A)
--------------------------------	----------

Usikkerhet K _{PA}	3 dB(A)
----------------------------	---------

Støyeffektnivå L _{WA} + usikkerhet K _{WA}	85 dB(A)
---	----------

Det tas forbehold om tekniske endringer.

EU-samsvarserklæring

Vi erklærer hermed at maskinen angitt nedenfor oppfyller de grunnleggende sikkerhets- og helsekravene i de relevante EU-direktivene, med hensyn til både design, konstruksjon og type markedsført av oss. Ved endringer på maskinen som er utført uten vårt samtykke, mister denne erklæringen sin gyldighet.

Produkt: Høytrykksvasker

Type: 1.603-xxx

Relevante EU-direktiver

2006/42/EF (+2009/127/EF)

2014/30/EU

2000/14/EF

2011/65/EU

Anvendte overensstemmende normer

EN 60335-1

EN 60335-2-79

EN 62233: 2008

EN 55014-1:2017

EN 55014-2: 2015

EN 61000-3-2: 2014

EN 61000-3-3: 2013

EN 50581

Anvendt metode for samsvarsvurdering

2000/14/EF: Vedlegg V

Lydeffektnivå dB(A)

Målt: 82

Garantert: 85

Undertegnede handler på vegne av og med fullmakt fra styret.


H. Jenner

Chairman of the Board of Management


S. Reiser

Director Regulatory Affairs & Certification

Ansvarlig for dokumentasjon:

S. Reiser

Alfred Kärcher SE & Co. KG
Alfred-Kärcher-Straße 28-40
71364 Winnenden (Germany)

Tel.: +49 7195 14-0

Fax: +49 7195 14-2212

Winnenden, 2018/10/01

Innehållsförteckning

Säkerhet	SV	5
Ändamålsenlig användning	SV	5
Miljöskydd	SV	5
Beskrivning av aggregatet	SV	6
Montering	SV	6
Idrifttagning	SV	6
Drift	SV	6
Transport	SV	7
Förvaring	SV	7
Skötsel och underhåll	SV	8
Tillbehör och reservdelar	SV	8
Åtgärder vid störningar	SV	8
Garanti	SV	9
Tekniska data	SV	9
EU-försäkran om överensstämmelse	SV	9

Säkerhet



Läs igenom denna originalbruksanvisning och de medföljande säkerhetsanvisningarna innan du använder din maskin första gången. Följ dem. Spara båda häftena för senare behov eller för nya ägare.

Symboler på aggregatet



Rikta inte högtrycksstråle mot människor, djur, aktiv elektrisk utrustning eller mot själva maskinen.

Skydda apparaten mot frost.



Apparaten får inte anslutas i omedelbar närhet till det offentliga dricksvattennätet.

Säkerhetsanordningar

⚠ FÖRSIKTIGHET

■ Säkerhetsanordningar är till för att skydda användaren och får inte ändras eller sättas ur spel.

Maskinens strömbrytare

Strömbrytaren förhindrar att aggregatet startas av misstag.

Spärr spolhandtag

Spärren låser spolhandtagets avtryckare och förhindrar att aggregatet startas av misstag.

Överströmningsventil med tryckbrytare

Överströmningsventilen förhindrar överskridning av tillåtet arbetstryck.

När avtryckaren på spolröret släpps fränkopplas högtryckspumpen av en tryckbrytare som stoppar högtrycksstrålen. Trycker man in avtryckaren kopplar tryckbrytaren in pumpen igen.

Ändamålsenlig användning

- Högtryckstvätten får endast användas för privat bruk.
- för rengöring av maskiner, fordon, verktyg, fasader, terrasser, trädgårdsredskap o.s.v. med högtrycksstråle (använd vid behov rengöringsmedel).
 - tillsammans med av KÄRCHER godkända tillbehör, reservdelar och rengöringsmedel. Beakta anvisningarna som medföljer rengöringsmedlen.

Miljöskydd

Upplysningar om ingredienser (REACH)

Aktuell information om ingredienser finns på:

www.kaercher.com/REACH



Emballagematerialen kan återvinnas. Avfallshandtera emballag på ett miljövänligt sätt.



Uttjänta maskiner innehåller värdefulla material som kan återvinnas och de ska därför lämnas till ett insamlingsställe. Hantera kasserade maskiner på ett miljövänligt sätt.

Elektriska och elektroniska maskiner innehåller ofta komponenter som vid felaktig användning eller felaktig avfallshantering kan utgöra en potentiell risk för människors hälsa och för miljön. Dessa komponenter är dock nödvändiga för att maskinen ska kunna arbeta korrekt. Maskiner som märkts med denna symbol får inte kastas i hushållssoporna.



Rengöringsarbeten som orsakar oljehaltigt avloppsvatten som t.ex. motorvätt och underredstvätt får endast utföras på tvättplatser med oljeavskiljare.



Arbeten med rengöringsmedel får endast utföras på vattentäta arbetsytor med anslutning till smutsvattenskanalisationen. Låt inte rengöringsmedel tränga in i vattendrag eller i jordmånen.

Beskrivning av aggregatet

Aggregatets leveransomfång är avbildad på förpackningen. Kontrollera att innehållet i leveransen är fullständig.

Figurer och bilder finns på kartongens utfällbara sida 3

- 1 Vattenanslutning med inbyggt filter
- 2 Kopplingsdel för vattenanslutning
- 3 Snabbkoppling till högtrycksslang
- 4 Strömbrytare "0/OFF / I/ON"
- 5 Sugslang för rengöringsmedel (med filter)
- 6 Rengöringsmedelstank
- 7 Lock Rengöringsmedelstank
- 8 Förvaring för högtrycksslang
- 9 Bärhandtag
- 10 Transporhandtag, utdragbart
- 11 Förvaring för stålrör
- 12 Förvaring för spolhandtaget
- 13 Nätkabel med nätkontakt
- 14 Transporhjul
- 15 Högtrycksspruta
- 16 Spärr spolhandtag.
- 17 Högtrycksslang
- 18 Knapp för att lossa högtrycksslangen från spolhandtaget
- 19 Spolrör med rotorjet
Vid hårt fastsittande smuts
- 20 Spolrör med tryckreglering (Vario Power)
För ofta förekommande rengöring. Arbetstrycket kan regleras steglöst mellan "Min" och "Max". I läge "Mix" kan rengöringsmedel doseras.
För att ställa in arbetstrycket, släpp spaken på handsprutan och vrid strålröret till önskat läge.

** Behövs dessutom

- 21 Vävförstärkt vattenslang med vanlig koppling.
 - Diameter minst 1/2 tum (13 mm)
 - Längd minst 7,5 m

Montering

Montera de bifogade lösa delarna på aggregatet innan det tas i drift.

Figurer och bilder finns på kartongens utfällbara sida 4

Bild **A**

→ Sätt fäste för handspruta på plats.

Bild **B**

→ Stick in transporhandtag.

Bild **C**

→ Skruva fast den medföljande kopplingen på aggregatets vattenanslutning.

Bild **D**

→ Dra ur klämmorna till högtrycksslangen ur handsprutan.

→ Stick in högtrycksslangen i handsprutpistolen.

→ Tryck in klämman tills den hakar fast. Kontrollera att förbindelsen sitter säkert genom att dra i högtrycksslangen.

Idrifttagning

→ Ställ maskinen på ett jämnt underlag.

Bild **E**

→ Tryck in högtrycksslangen i snabbkopplingen tills den hakar fast med ett hörbart klickande.

→ Anslut nätkontakt till vägguttag.

Vattenförsörjning

Anslutningsvärde, se typskylt/Tekniska Data.

Beakta vattenleverantörens föreskrifter.

OBSERVERA

Föroreningar i vattnet kan skada högtryckspumpen eller tillbehören. Som skydd rekommenderas att man använder KÄRCHER vattenfilter (specialtillbehör, artikelnummer 4.730-059).

Bild **F**

→ Trä på slangen för vattentillförsel på kopplingen på vattenanslutningen.

→ Anslut vattenslangen till vattenförsörjningen.

→ Öppna vattenkranen helt.

Drift

OBSERVERA

Torrkörning under mer än 2 minuter leder till skador på högtryckspumpen. Om maskinen inte bygger upp tryck inom 2 minuter, stäng av maskinen och följ hänvisningarna i kapitlet "Åtgärder vid störning"

Drift med högtryck

△ **FÖRSIKTIGHET**

Håll aldrig strålen närmare än 30 cm vid rengöring av lackerade ytor för att undvika skador.

OBSERVERA

Rengör inte bildäck, lack eller känsliga ytor som trä med rotorjet, risk för skador.

Bild **G**

→ Sätt i spolröret i spolhandtaget och fixera det genom att vrida det 90°.

→ Starta aggregatet "I/ON" .

→ Lossa spärren på spolhandtaget.

→ Aktivera avtryckaren, aggregatet startar.

Hänvisning: Släpps avtryckaren stängs aggregatet av igen. Högtryck blir stående i systemet.

Drift med rengöringsmedel

Hänvisning: Rengöringsmedel kan endast användas i lågtryck.

⚠ **FARA**

Vid användning av rengöringsmedel måste man beakta säkerhetsdatabladet från rengöringsmedelstillverkaren, särskilt anvisningarna om personlig skyddsutrustning.

- Håll rengöringsmedelslösning i tanken för rengöringsmedel (observera doseringsanvisningar på doseringsmedlets förpackning).
 - Använd spolröret med tryckregulator (Vario Power).
 - Vrid spolrör till position "Mix".
- Anmärkning:** Därigenom tillsätts rengöringsmedelslösningen till vattenstrålen vid körning.

Rekommenderade rengöringsmetoder

- Spruta sparsamt med rengöringsmedel på den torra ytan och låt det verka (låt det inte torka).
- Spola bort upplöst smuts med högtrycksstråle.

Avbryta driften

- Släpp avtryckaren på spolhandtaget.
- Spärra avtryckaren på spolhandtaget.
- Placera spolhandtaget i dess fäste.
- Vid längre pauser i arbetet (över fem minuter) bör aggregatet dessutom slås av "0/OFF".

Avsluta driften

⚠ **FÖRSIKTIGHET**

Lossa högtrycksslangen från handsprutpistolen eller från aggregatet endast när det inte finns något tryck i systemet.

- Efter arbeten med rengöringsmedel Fyll rengöringsmedelstanken med klart vatten, vrid strålröret med tryckregulator till läge "Mix", låt maskinen gå ca 1 minut och spola rent.
- Släpp avtryckaren på spolhandtaget.
- Stäng av strömbrytaren "0/OFF".
- Dra ut nätkontakten ur vägguttaget.
- Stäng av vattenkranen.
- Tryck avtryckaren på spolhandtaget på handsprutan för att reducera trycket i systemet.
- Spärra avtryckaren på spolhandtaget.
- Koppla bort aggregatet från vattenförsörjningen.

Transport

⚠ **FÖRSIKTIGHET**

Risk för person och egendomsskada!
Tänk på maskinens vikt vid transporten.

Transport för hand

- Lyft upp maskinen i bärhandtaget och bär den.
- Dra ut transporthandtaget, det hakar hörbart fast. Dra maskinen med hjälp av transporthandtaget.

Transport i fordon

- Töm tanken med rengöringsmedel.
- Säkra maskinen så att den inte kan glida eller tippa.

Förvaring

⚠ **FÖRSIKTIGHET**

Risk för person och egendomsskada!
Tänk på fordonets vikt vid lagringen.

Förvara aggregatet

- Beakta innan lägre lagring, t.ex. över vintern, även de extra anvisningarna i kapitlet om skötsel.
- Ställ maskinen på ett jämnt underlag.
 - Tryck på fränskiljningsknappen på handsprutpistolen och ta loss högtrycksslangen från handsprutpistolen.
 - Tryck kåpan på snabbkopplingen till högtrycksslangen i pilens riktning och dra ut högtrycksslangen.
 - Placera spolhandtaget i dess fäste.
 - Haka fast strålröret i förvaringen för strålröret.
 - Häng högtrycksslangen på därför avsedd förvaringsplats.
 - Rulla ihop nätkabeln och häng den runt t.ex. handtaget.

Frostskydd

OBSERVERA

Maskiner och inte komplett tömda maskiner och tillbehör kan förstöras av frostsador. Skydda maskinen och tillbehören mot frost.

För att undvika skador:

- Töm aggregatet helt på vatten: Slå på aggregatet utan ansluten högtrycks slang och utan ansluten vattenförsörjning (max 1 min) och vänta tills det inte längre kommer ut vatten från högtrycksanslutningen. Stäng av apparaten.
- Förvara aggregatet med alla tillbehör i frostsäkert utrymme.

Skötsel och underhåll

⚠ **FARA**

Risk för elektrisk stöt.

- Stäng av aggregatet och dra ut nätkontakten innan arbete utförs på aggregatet.

Rengör sil i vattenanslutningen

Rengör silen i vattenanslutningen regebundet.

OBSERVERA

Silen får inte ta skada.

- Ta bort kopplingen på vattenanslutningen.

Bild **H**

- Dra ut silen med en plattång.
- Rengör silen under rinnande vatten.
- Sätt in silen i vattenanslutningen igen.

Rengör rengöringsmedelsfiltret

Före längre förvaring, t.ex. på vintern:

- Lossa filtret från sugslangen för rengöringsmedel och rengör det under rinnande vatten.

Tillbehör och reservdelar

Använd endast originaltillbehör och originalreservdelar, så att en säker och störningsfri drift av maskinen är garanterad.

Information om tillbehör och reservdelar finns på www.kaercher.com.

Åtgärder vid störningar

Med hjälp av följande översikt kan du själv åtgärda ett flertal störningar.

Kontakta auktoriserad serviceverkstad om du är osäker.

⚠ **FARA**

Risk för elektrisk stöt.

- Stäng av aggregatet och dra ut nätkontakten innan arbete utförs på aggregatet.

Apparaten arbetar inte

- Aktivera avtryckaren i spolhandtaget, aggregatet startar.
- Kontrollera om den angivna spänningen på typskylten överensstämmer med strömkällans spänning.
- Kontrollera om nätkabeln är skadad.

Aggregatet startar inte, motorn går

Spänningsfall på grund av svagt elnät eller vid användning av en förlängningskabel.

- Aktivera vid start först i avtryckaren på spolröret och ställ sedan strömbrytaren på "I/ON".

Aggregatet ger inget tryck

- Kontrollera inställningen på strålrör.
- Kontrollera att vattenförsörjningen levererar tillräcklig mängd vatten.
- Lossa filtret i vattenanslutningen med ett plattång och rengör den under rinnande vatten.
- Lufta ur aggregatet: Starta aggregatet utan ansluten högtrycksslang och låt gå (max 2 minuter) tills vattnet som kommer ut från högtrycksanslutningen är fritt från luftbubblor. Stäng av aggregatet och anslut högtrycksslangen igen.

Kraftiga tryckvariationer

- Rengör högtrycksmunstycke: Ta bort smuts från munstyckshålet med en nål och spola ut det framifrån med vatten.
- Kontrollera vattenflödesmängden.

Aggregatet ej tätt

- En lätt otäthet på aggregatet är normal. Kontakta auktoriserad serviceverksstad om det finns stora otätheter.

Rengöringsmedel sugs inte in

- Använd spolröret med tryckregulator (Vario Power).
- Vrid spolrör till position "Mix".
- Rengör filtret på sugslangen för rengöringsmedel.
- Kontrollera att slangen för rengöringsmedel inte är knäckt.

Garanti

I respektive land gäller de garantivillkor som publicerats av våra auktoriserade distributörer. Eventuella fel på aggregatet repareras utan kostnad under förutsättning att det orsakats av ett material- eller tillverkningsfel. I frågor som gäller garantin ska du vända dig med kvitto till inköpsstället eller närmaste auktoriserade serviceverkstad.

Adressen hittar du på:

www.kaercher.com/dealersearch

Tekniska data

Elanslutning

Spänning	230 V 1~50 Hz
----------	------------------

Anslutningseffekt	1,6 kW
-------------------	--------

Skyddsgrad	IPX5
------------	------

Skyddsklass	I
-------------	---

Nätsäkring (trög)	10 A
-------------------	------

Vattenanslutning

Inmatningsstryck (max.)	1,2 MPa
-------------------------	---------

Inmatningstemperatur (max.)	40 °C
-----------------------------	-------

Inmatningsmängd (min.)	8 l/min
------------------------	---------

Prestanda

Arbetsstryck	9 MPa
--------------	-------

Max. tillåtet tryck	12 MPa
---------------------	--------

Matningsmängd, vatten	5,3 l/min
-----------------------	-----------

Maximal matningsmängd	6,3 l/min
-----------------------	-----------

Matningsmängd, rengöringsmedel	0,3 l/min
--------------------------------	-----------

Spolhandtagets rekylkraft	12 N
---------------------------	------

Mått och vikter

Längd	285 mm
-------	--------

Bredd	331 mm
-------	--------

Höjd	563 mm
------	--------

Vikt, driftklar med tillbehör	11,3 kg
-------------------------------	---------

Fastställda värden enligt SS-EN 60335-2-79

Hand-Arm Vibrationsvärde	<2,5 m/s ²
--------------------------	-----------------------

Osäkerhet K	0,3 m/s ²
-------------	----------------------

Ljudtrycksnivå L _{pa}	70 dB(A)
--------------------------------	----------

Osäkerhet K _{pa}	3 dB(A)
---------------------------	---------

Ljudteffektsnivå L _{WA} + Osäkerhet K _{WA}	85 dB(A)
--	----------

Tekniska ändringar förbehålls.

EU-försäkring om överensstämmelse

Härmed försäkras vi att nedanstående betecknade maskin i ändamål och konstruktion samt i den av oss levererade versionen motsvarar EU-direktivens tillämpliga grundläggande säkerhets- och hälsokrav. Vid ändringar på maskinen som inte har godkänts av oss blir denna överensstämmelseförklaring ogiltig.

Produkt: Högtrycksvätt

Typ: 1.603-xxx

Tillämpliga EU-direktiv

2006/42/EG (+2009/127/EG)

2014/30/EU

2000/14/EG

2011/65/EU

Tillämpade harmoniserade normer

EN 60335-1

EN 60335-2-79

EN 62233: 2008

EN 55014-1:2017

EN 55014-2: 2015

EN 61000-3-2: 2014

EN 61000-3-3: 2013

EN 50581

Tillämpad metod för överensstämmelsevärdering

2000/14/EG: Bilaga V

Ljudeffektsnivå dB(A)

Uppmätt: 82

Garanterad: 85

Undertecknande agerar på uppdrag av och med styrelsens godkännande.


H. Jenner

Chairman of the Board of Management


S. Reiser

Director Regulatory Affairs & Certification

Dokumentationsbefullmäktigad:

S. Reiser

Alfred Kärcher SE & Co. KG

Alfred-Kärcher-Straße 28-40

71364 Winnenden (Germany)

Tel.: +49 7195 14-0

Fax: +49 7195 14-2212

Winnenden, 2018/10/01

Sisällysluettelo

Turvallisuus	FI	5
Käyttötarkoitus	FI	5
Ympäristönsuojelu	FI	5
Laitekuvaus	FI	6
Asennus	FI	6
Käyttöönotto	FI	6
Käyttö	FI	6
Kuljetus	FI	7
Säilytys	FI	7
Hoito ja huolto	FI	8
Varusteet ja varaosat	FI	8
Häiriöapu	FI	8
Takuu	FI	9
Tekniset tiedot	FI	9
EY-vaatimustenmukaisuusvakuutus	FI	9

Turvallisuus



Lue tämä alkuperäiskäyttöohje ja mukana olevat turvaohjeet ennen laitteen ensimmäistä käyttöä. Toimi niiden mukaisesti.

Säilytä molemmat ohjeet myöhempää käyttöä tai myöhempää omistajaa varten.

Laitteessa olevat symbolit



Suihkua ei saa suunnata ihmisiin, eläimiin, jännitteellisiin sähkövarusteisiin tai itse laitteeseen.

Suojaa laite jäätymiseltä.



Laitetta ei saa välittömästi liittää julkiseen juomavesiverkkoon.

Turvalaitteet

VARO

Turvalaitteet on tarkoitettu loukkaantumisilta suojaamiseksi, niitä ei saa muuttaa eikä ohittaa.

Laitekytkin

Laitekytkin estää laitteen tahattoman käyttämisen.

Suihkupistoolin lukitus

Lukitus lukitsee suihkupistoolin liipaisimen ja estää täten laitteen tahattoman käynnistymisen

Ylivirtausventtiili painekeytkimellä

Ylivuotoventtiili estää sallitun käyttöpaineen ylittymisen. Kun suihkupistoolin liipaisin päästetään irti, kytkee painekeytkin pumpun pois päältä, korkeapainesuihku pysähtyy. Kun liipaisimesta vedetään, kytkee painekeytkin taas pumpun päälle.

Käyttötarkoitus

Käytä tätä painepesuria yksinomaan yksityisessä kotitaloudessa

- koneiden, ajoneuvojen, rakennusten, työkalujen, julkisivujen, terrassien, puutarhavälineiden jne. puhdistamiseen käyttäen suurpaineista vesisuihku (tarvittaessa lisäten puhdistusaineita).
- KÄRCHER:in hyväksymien varusteosien, varaosien ja puhdistusaineiden kanssa. Huomioi ohjeet, jotka on liitetty puhdistusaineiden mukaan.

Ympäristönsuojelu

Huomautuksia materiaaleista (REACH)

Ajantasaisia tietoja ainesosista löytyy osoitteesta:

www.kaercher.com/REACH



Pakkausmateriaalit ovat kierrätettäviä. Huolehdi pakkausten ympäristöystävällisestä hävittämisestä.



Käytetyt laitteet sisältävät arvokkaita kierrätettäviä materiaaleja, jotka tulee toimittaa kierrätykseen.

Hävitä vanhat laitteet ympäristöystävällisesti.

Sähkö- ja elektroniikkalaitteet sisältävät usein rakennneosia, jotka voivat aiheuttaa mahdollisen vaaran ihmisten terveydelle ja ympäristölle, jos niitä käsitellään väärin tai ne hävitetään väärin. Nämä rakenneosat ovat kuitenkin tarpeellisia, jotta laite toimisi asianmukaisesti. Tällä symbolilla merkityjä laitteita ei saa hävittää tavallisena talousjätteenä.



Puhdistustöitä, joissa syntyy öljynpitoista jätevetä, esim. moottorinpesu, alustanpesu, saa suorittaa vain pesupaikoissa, joissa on öljyn erottimet.



Jos töissä käytetään puhdistusaineita, puhdistuksia saa suorittaa vain vesitiiviillä lattiapinnoilla, jotka on liitetty likavesiviemärintiini. Älä päästä puhdistusaineita vesistöihin tai imeytymään maaperään.

Laitekuvaus

Laitteen toimituslaajuus on kuvattu pakkauksessa. Tar-
kasta purkaessasi laitetta pakkauksesta pakkauksen si-
sällön täydellisyys.

Kuvat, katso avattavalla kansisivu 3

- 1 Suodattimella varustettu vesiliitäntä
- 2 Tulovesiliitäntä
- 3 Korkeapaineletkun pikaliitin
- 4 Laitekytkin „0/OFF“ / „I/ON“
- 5 Puhdistusaineen imuletku (varustettu suodattimel-
la)
- 6 Puhdistusainesäiliö
- 7 Puhdistusainesäiliön kansi
- 8 Pidike korkeapaineletkulle
- 9 Kantokahva
- 10 Kuljetuskahva, ulosvedettävä
- 11 Pidike suihkuputkelle
- 12 Pidike pistoolille
- 13 Verkkojohto, jossa on verkkopistoke
- 14 Kuljetuspyörä
- 15 Pesukahva
- 16 Suihkupistoolin lukitus
- 17 Korkeapaineletku
- 18 Paina painiketta korkeapaineletkun irrottamiseksi
suihkupistoolista
- 19 Suihkuputki ja Pyöriävä pistesuutin
Pinttyneen lian poistoon.
- 20 Paineensäädöllä (Vario Power) varustettu suihku-
putki
Tarkoitettu yleisimpiin puhdistustehtäviin. Työpai-
ne on säädettävissä portaattomasti välillä „Min“ ja
„Max“. Asennossa „Mix“ voidaan veteen annostella
puhdistusainetta.
Työpaineen säätämiseksi, vapauta käsiruiskupis-
toliin liipaisin ja kierrä ruiskuputkea haluttuun
asentoon.

** Lisäksi tarvitaan

- 21 Kudosvahvistettu vesiletku tavallisella kaupasta
saatavalla liittimellä.
 - Läpimitta vähintään 1/2 tuuma (13 mm)
 - Pituus vähintään 7,5 m

Asennus

Kiinnitä laitteen mukana irtonaisena tulleet osat laitteeseen ennen käyttöönottamista.

Kuvat, katso avattavalla kansisivu 4

Kuva **A**

- Pistä käsiruiskupistooliin pidike paikalleen.

Kuva **B**

- Pistä kuljetuskahva paikalleen.

Kuva **C**

- Ruuvaa mukana toimitettu liitin laitteen vesiliitäntään.

Kuva **D**

- Vedä korkeapaineletkun kiinnitysklemmari ulos käsiruiskupistoolista.
→ Pistä korkeapaineletku käsiruiskupistooliin.
→ Paina pikaliitintä sisään kunnes se lukittuu. Kokeile liitoksen pitävyys korkeapaineletkusta vetämällä.

Käyttöönotto

- Pysäköi laite tasaiselle alustalle.

Kuva **E**

- Pistä korkeapaineletku käsiruiskupistooliin niin, että kuulet sen napsahavan lukitukseen.
→ Liitä virtapistoke pistorasiaan.

Vedensyöttö

Liitäntäarvot katso tyyppikiipi/tekniset tiedot.

Noudata vesilaitoksen ohjeita.

HUOMIO

*Veden epäpuhtaudet voivat vahingoittaa korkeapaine-
pumppua ja varusteita. Vahinkojen estämiseksi suosit-
telemme käyttämään KÄRCHER-vesisuodatinta (lisä-
varuste, tilausnumero 4.730-059).*

Kuva **F**

- Pistä vedentuloletku vesiliitäntään liittimeen.
→ Liitä vesiletku vedensyöttöön.
→ Avaa vesihana kokonaan.

Käyttö

HUOMIO

*Yli 2 minuuttia kestävä kuivakäynti vahingoittaa korkea-
painepumppua. Jos laitteeseen ei muodostu painetta 2
minuutin sisällä, kytke laite pois ja toimi luvun "Apu häi-
riötapaüksissa" ohjeiden mukaan.*

Käyttö suurpaineella

⚠ VARO

*Pidä maalattuja pintoja puhdistettaessa, vaurioiden
välttämiseksi, vähintään 30 cm:n suihkutusetäisyys*

HUOMIO

*Älä puhdisti autonrenkaita, maalipintoja tai arkoja pin-
toja kuten puuta likajyrsimella, vahingoittumisvaara.*

Kuva **G**

- Pistä suihkuputki pistooliin ja kiinnitä paikalleen
kiertämällä putkea 90°.
→ Kytke laite päälle "I/ON".
→ Vapauta suihkupistoolin liipaisin lukituksesta.
→ Vedä liipaisimesta, laite käynnistyy.

Huomautus: Kun ote liipaisimesta irrotetaan, kone py-
sähtyy. Järjestelmä pysyy korkeapaineisena

Käyttö puhdistusaineella

Huomautus: Puhdistusainetta voidaan lisätä vain pien-paineella.

⚠ **VAARA**

Puhdistusaineita käytettäessä on huomioitava puhdistusaineen valmistajan turvaohjeet ja noudatettava erityisesti henkilökohtaista suojavarustusta koskevia ohjeita.

- Kaada puhdistusaineliuos puhdistusainesäiliöön (noudata puhdistusaineen pakkauksessa olevaa annostusohjetta).
 - Käytä paineensäädöllä (Vario Power) varustettua suihkuputkea.
 - Kierrä suihkuputki asentoon „Mix“.
- Huomautus:** Tällöin laitetta käytettäessä vesisuihkuun lisätään puhdistusaineliuosta.

Suosittelavat puhdistusmenetelmät

- Suihkuta puhdistusainetta säästeliäästi kuivalle pinnalle ja anna sen vaikuttaa (ei kuivua).
- Huuho irrotettu lika pois korkeapainesuihkulla.

Käytön keskeytys

- Päästä suihkupistoolin vipu irti.
- Lukitse suihkupistoolin liipaisin.
- Pistä suihkupistooli pitimeensä.
- Pidempien työtaukojen (yli 5 minuuttia) ajaksi laite on lisäksi kytkettävä pois päältä „0/OFF“.

Käytön lopetus

⚠ **VARO**

Irrota korkeapaineletku käsiruiskupistoolista tai laitteesta vain, kun järjestelmässä ei ole painetta.

- Kun on työskennelty puhdistusaineita käyttäen: Täytä puhdistusainesäiliö puhtaalla vedellä, kierrä ruiskuputki paineensäätimellä asentoon "Mix", käynnistä laite ja huuhtele puhtaaksi n. 1 minuutin ajan.
- Päästä suihkupistoolin vipu irti.
- Kytke laite pois päältä "0/OFF".
- Vedä virtapistoke irti pistorasasta.
- Sulje vesihana.
- Paina suihkupistoolin vipua järjestelmässä vielä olevan paineen laskemiseksi ulos.
- Lukitse suihkupistoolin liipaisin.
- Irrota laite vedensyötöstä.

Kuljetus

⚠ **VARO**

*Loukkaantumis- ja vaurioitumisvaara!
Huomioi kuljetettaessa laitteen paino.*

Kuljetus käsin

- Nosta ja kanno laitetta kantokahvasta.
- Vedä kuljetuskahva ulos, se napsahtaa kuuluvasti lukitukseen.
Vedä laitetta kuljetuskahvasta.

Kuljetus ajoneuvoissa

- Tyhjennä puhdistusainesäiliö.
- Varmista laite siirtymisen ja kaatumisen varalta.

Säilytys

⚠ **VARO**

*Loukkaantumis- ja vaurioitumisvaara!
Huomioi säilytettäessä laitteen paino.*

Laitteen säilytys

Jos säilytys on pitempiäaikaista, esim talven ajaksi, huomioi lisäksi luvussa Hoito olevat ohjeet.

- Pysäytä laite tasaiselle pinnalle.
- Paina käsiruiskupistoolin irrotuspainiketta ja irrota korkeapaineletku käsiruiskupistoolista.
- Työnnä korkeapaineletkun pikaliittimen koteloa nuolen suuntaan ja vedä korkeapaineletku ulos.
- Pistä suihkupistooli pitimeensä.
- Lukitse ruiskuputki säilytyspaikkaansa.
- Ripusta korkeapaineletku pitimeensä.
- Kelaa verkkokaapeli kiepille ja ripusta esim. kahvan ympärille.

Suojaaminen pakkaselta

HUOMIO

Pakkanen voi vaurioittaa laitteita ja varusteita, jotka ei ole täysin tyhjennetty vedestä. Tyhjennä laite ja varusteet täysin vedestä ja suojaa jäätymiseltä.

Vaurioiden välttämiseksi:

- Veden poistaminen laitteesta: Käynnistä laite ilman korkeapaineletkua ja vesiliitäntää (maks. 1 min) ja odota kunnes korkeapaineliittimestä ei tule enää vettä. Kytke laite pois päältä.
- Säilytä laitetta kaikkine varusteineen pakkaselta suojatuissa tiloissa.

Hoito ja huolto

⚠ VAARA

Sähköiskun vaara

- Virtapistoke on vedettävä irti pistorasiasta ennen kaikkia laitteeseen kohdistuvia töitä.

Vesiliitäntän sihdin puhdistus

Puhdista vesiliitäntän sihti säännöllisesti.

HUOMIO

Sihtiä ei saa vaurioittaa.

- Irrota liitin vesiliitäntänistä.

Kuva 

- Vedä sihti lattapihdillä ulos.
- Puhdista sihti juoksevassa vedessä.
- Aseta sihti takaisin vesiliitäntään.

Puhdistusainesuodattimen puhdistaminen

Ennen pitempää varastointia, esim. talvella:

- Vedä suodatin irti puhdistusaineen imuletkusta ja puhdista suodatin juoksevassa vedessä.

Varusteet ja varaosat

Käytä vain alkuperäisiä tarvikkeita ja varaosia. Ne takaavat laitteen turvallisen ja häiriöttömän toiminnan. Tietoja tarvikkeista ja varaosista on sivustolla www.karcher.com.

Häiriöapu

Pienemmät häiriöt voit itse poistaa seuraavan yhteenvedon avulla.

Epäselvissä tapauksissa kääny valtuutetun asiakaspalvelun puoleen.

⚠ VAARA

Sähköiskun vaara

- Virtapistoke on vedettävä irti pistorasiasta ennen kaikkia laitteeseen kohdistuvia töitä.

Laite ei toimi

- Vedä suihkupistoolin vivusta, laite käynnistyy.
- Tarkasta, onko tyyppikilvessä ilmoitettu jännite sama kuin virtalähteen jännite.
- Tarkasta, onko verkkojohto vaurioitunut.

Laite ei käynnisty, moottori murisee

Jännite on pudonnut liian matalaksi, johtuen heikosta sähköverkosta tai jatkojohdon käytöstä.

- Vedä laitetta päälle kytkettäessä ensin suihkupistoolin liipaisimesta, aseta sitten laitekytkin asentoon „I/ON“.

Laitteeseen ei tule painetta

- Tarkasta suihkuputken säätö.
- Tarkasta, että vedensyötön syöttömäärä on riittävä.
- Vedä suodatin ulos vesiliitäntänistä lattapihtiä käyttäen ja puhdista sihti juoksevassa vedessä.
- Ilmanpoisto laitteesta: Käynnistä laite ilman korkeapaineletkua ja odota (kork. 2 minuuttia), kunnes korkeapaineliittimestä tulee vettä ilman ilmapuolia. Kytke laite pois päältä ja kiinnitä korkeapaineletku jälleen takaisin paikalleen.

Suuret paineenvaihtelut

- Korkeapainesuuttimen puhdistus: Poista suuttimen reiän likaantumaiset neulan avulla ja huuhtelee reikää edestäpäin vedellä.
- Tarkasta veden tulomäärä.

Laite ei ole tiivis

- Laitteen vähäinen epätiiviyys on tekniikkasta johtuvaa ja normaalia. Jos epätiiviyys on suurempaa, ota yhteys valtuutettuun asiakaspalveluun.

Laite ei ime puhdistusainetta

- Käytä paineensäädöllä (Vario Power) varustettua suihkuputkea. Kierrä suihkuputki asentoon „Mix“.
- Puhdista puhdistusaineen imuletkun suodatin.
- Tarkasta, että puhdistusaineen imuletku ei ole nurjautunut.

Takuu

Kussakin maassa ovat voimassa valtuuttamamme myyntiorganisaation julkaisemat takuehdot. Materiaali- ja valmistusvirheistä aiheutuvat virheet laitteessa korjaamme takuuajana maksutta. Takuutapauksessa ota yhteys ostotositteen kanssa jälleenmyyjään tai lähimpään valtuutettuun huoltoon.

Osoitteet löydät sivustoltamme:

www.kaercher.com/dealsearch

Tekniset tiedot

Sähköliitäntä

Jännite 230 V
1~50 Hz

Liitosjohto 1,6 kW

Suojausluokka IPX5

Kotelointiluokka I

Verkkosulake (hidas) 10 A

Vesiliitäntä

Tulopaine (maks.) 1,2 MPa

Tulolämpötila (maks.) 40 °C

Tulomäärä (min.) 8 l/min

Suorustustiedot

Työpaine 9 MPa

Maks. sallittu paine 12 MPa

Syöttömäärä, vesi 5,3 l/min

Pumppausmäärä maks. 6,3 l/min

Syöttömäärä, puhdistusaine 0,3 l/min

Käsiruiskupistoolin takaiskuvoima 12 N

Mitat ja painot

Pituus 285 mm

Leveys 331 mm

Korkeus 563 mm

Paino, käyttövalmiina varusteineen 11,3 kg

Mitatut arvot EN 60335-2-79 mukaisesti

Käsi-käsivarsi tärinäarvo <2,5 m/s²

Epävarmuus K 0,3 m/s²

Äänenpainetaso L_{PA} 70 dB(A)

Epävarmuus K_{PA} 3 dB(A)

Äänitehotaso L_{WA} + epävarmuus K_{WA} 85 dB(A)

Oikeus teknisiin muutoksiin pidätetään.

EY-vaatimustenmukaisuusvakuutus

Vakuutamme, että alla mainitut tuotteet vastaavat suunnittelultaan ja rakenteeltaan sekä valmistustavaltaan EU-direktiivien asianomaisia turvallisuus- ja terveysvaatimuksia. Jos tuotteeseen/tuotteisiin tehdään muutoksia, joista ei ole sovittu kanssamme, tämä vakuutus ei ole enää voimassa.

Tuote: korkeapainepesuri

Tyyppi: 1.603-xxx

Yksiselitteiset EU-direktiivit

2006/42/EY (+2009/127/EY)

2014/30/EU

2000/14/EY

2011/65/EU

Sovelletut harmonisoidut standardit

EN 60335-1

EN 60335-2-79

EN 62233: 2008

EN 55014-1:2017

EN 55014-2: 2015

EN 61000-3-2: 2014

EN 61000-3-3: 2013

EN 50581

Sovellettu yhdenmukaisuuden analysointimenetelmä

2000/14/EY: Liite V

Äänen tehotaso dB(A)

Mitattu: 82

Taattu: 85

Allekirjoittaneet toimivat yrityksen johtokunnan puolesta ja sen valtakirjalla.


H. Jenner

Chairman of the Board of Management


S. Reiser

Director Regulatory Affairs & Certification

Dokumentointivastaava:

S. Reiser

Alfred Kärcher SE & Co. KG
Alfred-Kärcher-Straße 28-40
71364 Winnenden (Germany)

Tel.: +49 7195 14-0

Fax: +49 7195 14-2212

Winnenden, 2018/10/01

Πίνακας περιεχομένων

Ασφάλεια	EL	5
Χρήση σύμφωνα με τους κανονισμούς	EL	5
Προστασία περιβάλλοντος	EL	5
Περιγραφή συσκευής	EL	6
Συναρμολόγηση	EL	6
Έναρξη λειτουργίας	EL	6
Λειτουργία	EL	6
Μεταφορά	EL	7
Αποθήκευση	EL	7
Φροντίδα και συντήρηση	EL	8
Εξαρτήματα και ανταλλακτικά	EL	8
Αντιμέτωπιση βλαβών	EL	8
Εγγύηση	EL	9
Τεχνικά χαρακτηριστικά	EL	9
Δήλωση Συμμόρφωσης των ΕΕ	EL	9

Ασφάλεια



Πριν από την πρώτη χρήση της συσκευής σας, διαβάστε αυτές τις γνήσιες οδηγίες λειτουργίας και τις συνοδευτικές υποδείξεις ασφαλείας. Ενεργείτε πάντα σύμφωνα με αυτές. Φυλάξτε τα δύο βιβλιάρια για μια μεταγενέστερη χρήση ή για τον επόμενο ιδιοκτήτη.

Σύμβολα στη συσκευή



Η δέσμη υψηλής πίεσης δεν πρέπει να κατευθύνεται πάνω σε άτομα, ζώα, ενεργοποιημένο ηλεκτρικό εξοπλισμό ή στην ίδια τη συσκευή.

Προστατεύετε τη συσκευή από τον παγετό.



Η συσκευή δεν πρέπει να συνδεθεί απευθείας στο δημόσιο δίκτυο πόσιμου νερού.

Μηχανισμοί ασφαλείας

⚠ ΠΡΟΣΟΧΗ

- Οι διατάξεις ασφαλείας αποσκοπούν στην προστασία του χρήστη και δεν πρέπει να τροποποιούνται ή να παραλείπονται.

Διακόπτης συσκευής

Ο διακόπτης του μηχανήματος αποτρέπει την τυχαία ενεργοποίηση του μηχανήματος.

Ασφάλεια πιστολέτου χειρός

Η ασφάλεια κλειδώνει το μοχλό του πιστολέτου χειρός και αποτρέπει την τυχαία ενεργοποίηση του μηχανήματος.

Βαλβίδα υπερχειλίσης με διακόπτη πίεσης

Η βαλβίδα υπερχειλίσης εμποδίζει την υπέρβαση της επιτρεπτής πίεσης εργασίας.

Όταν αφήσετε ελεύθερο τον μοχλό του πιστολέτου χειρός, απενεργοποιείται ο διακόπτης πίεσης της αντλία και διακόπεται η δέσμη υψηλής πίεσης. Τραβώντας τον μοχλό ο διακόπτης πίεσης θέτει πάλι την αντλία σε λειτουργία.

Χρήση σύμφωνα με τους κανονισμούς

Χρησιμοποιήστε αυτό το σύστημα καθαρισμού υψηλής πίεσης αποκλειστικά για οικιακή χρήση:

- για τον καθαρισμό μηχανημάτων, οχημάτων, οικοδομών, εργαλείων, προσόψεων, βεραντών, μηχανημάτων κήπου κ.λπ. με ριπή νερού υψηλής πίεσης (κατά περίπτωση με προσθήκη απορρυπαντικών).
- με τα εγκεκριμένα από την KÄRCHER παρελκόμενα, ανταλλακτικά και απορρυπαντικά. Λάβετε υπόψη τις υποδείξεις που συνοδεύουν τα απορρυπαντικά.

Προστασία περιβάλλοντος

Υποδείξεις για τα συστατικά (REACH)

Ενημερωμένες πληροφορίες για τα συστατικά μπορείτε να βρείτε στη διεύθυνση:

www.kaercher.com/REACH



Τα υλικά συσκευασίας είναι ανακυκλώσιμα. Απορρίψτε τη συσκευασία με οικολογικό τρόπο.



Οι παλιές συσκευές περιέχουν πολύτιμα ανακυκλώσιμα υλικά, τα οποία θα πρέπει να διατίθενται για ανακύκλωση. Αποσύρετε τις παλιές συσκευές με οικολογικό τρόπο.

Οι ηλεκτρικές και οι ηλεκτρονικές συσκευές συχνά περιλαμβάνουν εξαρτήματα, που σε περίπτωση λανθασμένης μεταχείρισης ή απόρριψης μπορούν να αποτελέσουν εστία κινδύνου για την υγεία και το περιβάλλον. Αυτά τα εξαρτήματα είναι όμως απαραίτητα για τη σωστή λειτουργία της συσκευής. Οι συσκευές που φέρουν αυτό το σύμβολο δεν επιτρέπεται να πετιούνται στα σκουπίδια.



Οι εργασίες καθαρισμού, κατά τις οποίες προκύπτουν απόνερα που περιέχουν λάδια, π.χ. πλύσιμο κινητήρων, πλύσιμο του κάτω μέρους των οχημάτων, επιτρέπονται μόνο σε πλυντήρια που διαθέτουν διαχωριστή λαδιών.



Οι εργασίες με απορρυπαντικό μπορούν να εκτελούνται μόνο σε υδατοστεγείς επιφάνειες εργασίας με σύνδεση στο σύστημα απορροής βρώμικου νερού. Το απορρυπαντικό δεν πρέπει να καταλήγει στα υπόγεια ύδατα ή στο έδαφος.

Περιγραφή συσκευής

Το παραδοτέο υλικό της συσκευής απεικονίζεται στη συσκευασία. Κατά την αποσυσκευασία ελέγξτε το περιεχόμενο της ως προς την πληρότητα.

Εικόνες, βλ. αναδιπλούμενη σελίδα 3

- 1 Σύνδεση νερού με ενσωματωμένη στήα
- 2 Σύδεξη για τη σύνδεση με το δικτυίο παροχής νερού
- 3 Ταχυσύνδεσμος ελαστικού σωλήνα υψηλής πίεσης
- 4 Διακόπτης μηχανήματος „0/OFF“ / „I/ON“
- 5 Ελαστικός σωλήνας αναρρόφησης απορρυπαντικού (με φίλτρο)
- 6 Δεξαμενή απορρυπαντικού
- 7 Καπίκι δεξαμενής απορρυπαντικού
- 8 Θήκη φύλαξης του ελαστικού σωλήνα υψηλής πίεσης
- 9 Λαβή μεταφοράς
- 10 Λαβή μεταφοράς, αποσπώμενο
- 11 Θήκη φύλαξης του σωλήνα ρίψης
- 12 Θήκη φύλαξης του πιστολέτου χειρός
- 13 Αγωγός σύνδεσης δικτύου με ρευματολήπτη
- 14 Τροχός μεταφοράς
- 15 Πιστόλι υψηλής πίεσης
- 16 Ασφάλεια πιστολέτου χειρός
- 17 Ελαστικός σωλήνας υψηλής πίεσης
- 18 Πλήκτρο διαχωρισμού του ελαστικού σωλήνα υψηλής πίεσης από το πιστολέτο χειρός
- 19 Σωλήνας ψεκασμού με φρέζα ρύπων
- 20 Σωλήνας εκτόξευσης με ελεγκτή πίεσης (Vario Power)

Για τις απλούστερες εργασίες καθαρισμού. Η πίεση εργασίας μπορεί να ρυθμιστεί αδιαβάθμητα μεταξύ των θέσεων "Min" και "Max". Στη θέση "Mix" μπορείτε να προσθέσετε απορρυπαντικό. Για τη ρύθμιση της πίεσης εργασίας, αφήστε τη σκανδάλη του πιστολέτου χειρός και περιστρέψτε το σωλήνα ρίψης στην επιθυμητή θέση.

** Επιπροσθέτως απαραίτητο

- 21 Ελαστικός σωλήνας νερού με ενισχυμένους ιστούς και τυπικό σύνδεσμο.
 - Διάμετρος τουλάχιστον 1/2 ίντσα (13 mm)
 - Μήκος τουλάχιστον 7,5 m.

Συναρμολόγηση

Πριν την ενεργοποίηση συναρμολογήστε στο μηχανήμα τα μη συνδεδεμένα συνοδευτικά εξαρτήματα.

Εικόνες, βλ. αναδιπλούμενη σελίδα 4

Εικόνα **A**

→ Εισάγετε τη θήκη φύλαξης του πιστολέτου χειρός.

Εικόνα **B**

→ Εισάγετε τη λαβή μεταφοράς.

Εικόνα **C**

→ Βιδώστε το τεμάχιο ζεύξης που περιέχεται στη συσκευασία στην σύνδεση νερού του μηχανήματος.

Εικόνα **D**

- Αφαιρέστε το σφικτήρα του ελαστικού σωλήνα υψηλής πίεσης από το πιστολέτο χειρός.
- Εισάγετε τον ελαστικό σωλήνα υψηλής πίεσης στο πιστολέτο χειρός.
- Πιέστε το σφικτήρα έως ότου κλειδώσει. Βεβαιωθείτε ότι η σύνδεση είναι ασφαλής τραβώντας τον ελαστικό σωλήνα υψηλής πίεσης.

Έναρξη λειτουργίας

→ Αποθέστε τη συσκευή σε μια επίπεδη επιφάνεια.

Εικόνα **E**

→ Εισάγετε τον ελαστικό σωλήνα υψηλής πίεσης στον ταχυσύνδεσμο, έως ότου κλειδώσει με το χαρακτηριστικό ήχο.

→ Εισάγετε τον ρευματολήπτη στην πρίζα.

Παροχή νερού

Τιμές σύνδεσης, βλ. Πινακίδα τύπου/Τεχνικά χαρακτηριστικά.

Τηρείτε τους κανονισμούς της υπηρεσίας του δικτύου ύδρευσης.

ΠΡΟΣΟΧΗ

Οι προσμίξεις στο νερό μπορεί να προκαλέσουν ζημιά στην αντλία υψηλής πίεσης και στα παρελκόμενα. Για προστασία συνιστάται η χρήση του φίλτρου νερού KÄRCHER (ειδικό παρελκόμενο, αριθμός παραγγελίας 4.730-059).

Εικόνα **F**

→ Τοποθετήστε τον ελαστικό σωλήνα προσαγωγής νερού στο σύνδεσμο της σύνδεσης νερού.

→ Συνδέστε τον ελαστικό σωλήνα νερού στην παροχή νερού.

→ Ανοίξτε εντελώς τη βάνα νερού.

Λειτουργία

ΠΡΟΣΟΧΗ

Η λειτουργία χωρίς υλικό για περισσότερα από 2 λεπτά προκαλεί ζημιές στην αντλία υψηλής πίεσης. Εάν η συσκευή δεν αναπτύξει πίεση εντός 2 λεπτών, απενεργοποιήστε τη και ενεργήστε σύμφωνα με τις υποδείξεις στο κεφάλαιο "Βοήθεια σε περίπτωση βλάβης".

Λειτουργία με υψηλή πίεση

Δ ΠΡΟΣΟΧΗ

Κατά τον καθαρισμό, τηρείτε μια ελάχιστη απόσταση 30 cm από τις λακαρισμένες επιφάνειες, προκειμένου να αποφύγετε ενδεχόμενες ζημιές.

ΠΡΟΣΟΧΗ

Μην καθαρίζετε με τη φρέζα ρύπων ελαστικά αυτοκινήτων, βαμμένα αντικείμενα ή ευαίσθητες επιφάνειες, όπως ξύλο. Κίνδυνος βλάβης.

Εικόνα **G**

→ Εισάγετε το σωλήνα ρίψης στο πιστολέτο χειρός και στερεώστε τον περιστρέφοντάς τον κατά 90°.

→ Ενεργοποιήστε το μηχανήμα στο „I/ON“.

→ Απασφαλίστε τον μοχλό του πιστολέτου χειρός.

→ Πατώντας ξανά το μοχλό τίθεται το μηχανήμα και πάλι σε λειτουργία.

Υπόδειξη: Εάν αφήσετε το μοχλό, το μηχανήμα θα απενεργοποιηθεί ξανά. Η υψηλή πίεση διατηρείται στο σύστημα.

Λειτουργία με απορρυπαντικό

Υπόδειξη: Το απορρυπαντικό μπορεί να προστεθεί μόνο υπό χαμηλή πίεση.

Δ ΚΙΝΔΥΝΟΣ

Σε περίπτωση χρήσης απορρυπαντικού λάβετε υπόψη το φύλλο δεδομένων ασφαλείας του κατασκευαστή του απορρυπαντικού και ιδιαίτερα τις υποδείξεις για τα μέσα ατομικής προστασίας.

- Γεμίστε τη δεξαμενή απορρυπαντικού με διάλυμα απορρυπαντικού (λάβετε υπόψη τις συστάσεις δοσολογίας στη συσκευασία του απορρυπαντικού).
- Χρησιμοποιήστε έναν σωλήνα εκτόξευσης με ελεγκτή πίεσης (Vario Power).
- Περιοτρέψτε το σωλήνα ρίψης στη θέση "Mix".

Υπόδειξη: Έτσι προστίθεται καθαριστικό διάλυμα στον πίδακα νερού κατά τη λειτουργία της συσκευής.

Προτεινόμενη μέθοδος καθαρισμού

- Ψεκάστε με οικονομία το απορρυπαντικό σε στεγνή επιφάνεια και αφήστε το να δράσει (όχι να στεγνώσει).
- Ξεπλένετε τους διαλυμένους ρύπους, ψεκάζοντας με ριπή υψηλής πίεσης.

Διακοπή λειτουργίας

- Ελευθερώστε τον μοχλό του πιστολέτου.
- Ασφαλίστε το μοχλό του πιστολέτου χειρός.
- Τοποθετήστε το πιστολέτο χειρός στη θήκη φύλαξης του πιστολέτου χειρός.
- Σε περίπτωση μεγάλων διαλειμμάτων από τις εργασίες (πάνω από 5 λεπτά) απενεργοποιήστε επιπλέον το μηχάνημα στη θέση „0/OFF“.

Τερματισμός λειτουργίας

Δ ΠΡΟΣΟΧΗ

Αποσυνδέετε τον εύκαμπο σωλήνα υψηλής πίεσης από το πιστόλι ψεκασμού χειρός ή τη συσκευή μόνο όταν δεν υπάρχει πίεση στο σύστημα.

- Μετά την εργασία με απορρυπαντικό: Γεμίστε τη δεξαμενή απορρυπαντικού με καθαρό νερό, περιστρέψτε το σωλήνα ψεκασμού με ρύθμιση πίεσης στη θέση „Mix“, ενεργοποιήστε τη συσκευή για περίπου 1 λεπτό και ξεπλύνετε.
- Ελευθερώστε τον μοχλό του πιστολέτου.
- Απενεργοποιήστε το μηχάνημα στη θέση „0/OFF“.
- Αποσυνδέστε το ρευματολήπτη από την πρίζα.
- Κλείστε τη βρύση.
- Πιέστε τον μοχλό του πιστολέτου για να εξαλείψετε την εναπομένουσα πίεση του συστήματος.
- Ασφαλίστε το μοχλό του πιστολέτου χειρός.
- Αποσυνδέστε το μηχάνημα από το δίκτυο παροχής νερού.

Μεταφορά

Δ ΠΡΟΣΟΧΗ

Κίνδυνος τραυματισμού και βλάβης!

Κατά τη μεταφορά λάβετε υπόψη το βάρος της συσκευής.

Μεταφορά με το χέρι

- Σηκώστε και μεταφέρετε τη συσκευή από τη λαβή μεταφοράς.
- Τραβήξτε προς τα έξω τη λαβή μεταφοράς, ώσπου να κλειδώσει με ένα χαρακτηριστικό ήχο. Τραβήξτε τη συσκευή από τη λαβή μεταφοράς.

Μεταφορά σε οχήματα

- Αδειάστε το δοχείο απορρυπαντικού.
- Ασφαλίστε τη συσκευή έναντι της ολίσθησης και της ανατροπής.

Αποθήκευση

Δ ΠΡΟΣΟΧΗ

Κίνδυνος τραυματισμού και βλάβης!

Κατά την αποθήκευση λάβετε υπόψη το βάρος της συσκευής.

Φύλαξη της συσκευής

Πριν από την αποθήκευση για μεγαλύτερο διάστημα, π.χ. το χειμώνα, λάβετε επιπλέον υπόψη τις υποδείξεις στο κεφάλαιο Φροντίδα.

- Αποθέστε το μηχάνημα σε επίπεδη επιφάνεια.
- Πιέστε το πλήκτρο απόσπασης του πιστολέτου χειρός και αφαιρέστε τον ελαστικό σωλήνα υψηλής πίεσης από το πιστολέτο χειρός.
- Πιέστε το περιβλήμα του ταχυσυνδέσμου του ελαστικού σωλήνα υψηλής πίεσης προς την κατεύθυνση του βέλους και τραβήξτε τον ελαστικό σωλήνα υψηλής πίεσης.
- Τοποθετήστε το πιστολέτο χειρός στη θήκη φύλαξης του πιστολέτου χειρός.
- Ασφαλίστε το σωλήνα ψεκασμού στην ειδική για το σκοπό αυτόν θήκη φύλαξης.
- Αναρτήστε τον ελαστικό σωλήνα υψηλής πίεσης στη θήκη αποθήκευσης του σωλήνα αυτού.
- Τυλίξτε τον αγωγό σύνδεσης δικτύου και αναρτήστε τον π.χ. στη λαβή.

Αντιπαγετική προστασία

ΠΡΟΣΟΧΗ

Οι συσκευές και τα παρελκόμενα που δεν έχουν εκκενωθεί πλήρως μπορεί να καταστραφούν σε περίπτωση παγετού. Εκκενώστε εντελώς τη συσκευή και τα παρελκόμενα και προστατέψτε τα από τον παγετό.

Για να αποφύγετε τις βλάβες:

- Αδειάστε εντελώς το νερό από το μηχάνημα: Ενεργοποιήστε το μηχάνημα χωρίς να έχετε συνδέσει τον ελαστικό σωλήνα υψηλής πίεσης και το σωλήνα παροχής νερού (έως 1 λεπτό) και περιμένετε, έως ότου το νερό σταματήσει να εκρέει από τη σύνδεση υψηλής πίεσης. Απενεργοποιήστε το μηχάνημα.
- Αποθηκεύετε το μηχάνημα μαζί με όλα τα εξαρτήματα σε χώρο όπου δεν επικρατεί παγετός.

Φροντίδα και συντήρηση

⚠ **ΚΙΝΔΥΝΟΣ**

Κίνδυνος ηλεκτροπληξίας.

- Πριν από όλες τις εργασίες στη συσκευή, απενεργοποιήστε τη συσκευή και τραβήξτε το φως από την πρίζα.

Καθαρισμός του φίλτρου σύνδεσης νερού

Καθαρίζετε τακτικά το φίλτρο της σύνδεσης νερού.

ΠΡΟΣΟΧΗ

Το φίλτρο δεν πρέπει να υποστεί βλάβη.

- Αφαιρέστε το σύνδεσμο από τη σύνδεση νερού.

Εικόνα **H**

- Αφαιρέστε το φίλτρο με μια επίπεδη τανάλια.
- Καθαρίστε το φίλτρο με τρεχούμενο νερό.
- Τοποθετήστε ξανά το φίλτρο στη σύνδεση νερού.

Καθαρισμός του φίλτρου απορρυπαντικού

Πριν από την αποθήκευση για μεγάλο χρονικό διάστημα π.χ. το χειμώνα:

- Αφαιρέστε το φίλτρο από τον ελαστικό σωλήνα αναρρόφησης απορρυπαντικού και ξεπλύνετε το κάτω από τρεχούμενο νερό.

Εξαρτήματα και ανταλλακτικά

Χρησιμοποιείτε μόνο γνήσια παρελκόμενα και ανταλλακτικά τα οποία διασφαλίζουν την ασφαλή και απρόσκοπτη λειτουργία της συσκευής.

Πληροφορίες για παρελκόμενα και ανταλλακτικά θα βρείτε στη διεύθυνση www.kaercher.com.

Αντιμετώπιση βλαβών

Με τη βοήθεια του παρακάτω πίνακα μπορείτε να αντιμετωπίσετε μόνες/οι σας απλές βλάβες.

Εάν έχετε αμφιβολίες, παρακαλούμε απευθυνθείτε στην εξουσιοδοτημένη υπηρεσία εξυπηρέτησης πελατών.

⚠ **ΚΙΝΔΥΝΟΣ**

Κίνδυνος ηλεκτροπληξίας.

- Πριν από όλες τις εργασίες στη συσκευή, απενεργοποιήστε τη συσκευή και τραβήξτε το φως από την πρίζα.

Η συσκευή δεν λειτουργεί

- Η συσκευή τίθεται σε λειτουργία με τράβηγμα της σκανδάλης του πιστολέτου χειρός.
- Ελέγξτε εάν συμφωνεί η τάση που αναγράφεται στην πινακίδα τύπου με την τάση της πηγής ρεύματος.
- Ελέγξτε τον αγωγό σύνδεσης δικτύου για τυχόν βλάβες.

Το μηχανήμα δεν ενεργοποιείται, ο κινητήρας βουίζει

Μείωση της τάσης λόγω αδύναμης παροχής ρεύματος δικτύου ή χρήσης ενός καλωδίου προέκτασης.

- Κατά την ενεργοποίηση, τραβήξτε πρώτα το μοχλό του πιστολέτου χειρός και στη συνέχεια ρυθμίστε το διακόπτη του μηχανήματος στη θέση „I/ON“.

Η συσκευή δεν αναπτύσσει πίεση

- Ελέγξτε τη ρύθμιση του σωλήνα ρίψης.
- Ελέγξτε εάν είναι επαρκής η ποσότητα παρεχόμενου νερού.
- Με μια μικρή πένσα, τραβήξτε προς τα έξω το φίλτρο της σύνδεσης νερού και ξεπλύνετε το κάτω από τρεχούμενο νερό.
- Εξαέρωση της συσκευής: Ενεργοποιήστε τη συσκευή χωρίς να έχετε συνδέσει τον ελαστικό σωλήνα υψηλής πίεσης και περιμένετε (έως 2 λεπτά), μέχρις ότου από τη σύνδεση υψηλής πίεσης σταματήσει να εκρέει νερό με φυσαλίδες. Θέστε τη συσκευή εκτός λειτουργίας και συνδέστε πάλι τον ελαστικό σωλήνα υψηλής πίεσης.

Έντονες διακυμάνσεις πίεσης

- Καθαρίστε το ακροφύσιο υψηλής πίεσης: Αφαιρέστε τις ακαθαρσίες από την οπή του ακροφυσίου με μια βελόνα και ξεπλύνετε από την μπροστινή πλευρά με νερό.
- Ελέγξτε την ποσότητα προσαγωγής νερού.

Το μηχανήμα δεν είναι στεγανό

- Μια ελάχιστη διαρροή στο μηχανήμα θεωρείται φυσιολογική για τεχνικούς λόγους. Σε περίπτωση έντονης έλλειψης στεγανότητας, ενημερώστε την εξουσιοδοτημένη υπηρεσία εξυπηρέτησης πελατών.

Το απορρυπαντικό δεν αναρροφάται

- Χρησιμοποιήστε έναν σωλήνα εκτόξευσης με ελεγκτή πίεσης (Vario Power).
- Περιστρέψτε το σωλήνα ρίψης στη θέση "Mix".
- Καθαρίστε το φίλτρο στον ελαστικό σωλήνα απορρυπαντικού.
- Ελέγξτε τον ελαστικό σωλήνα αναρρόφησης απορρυπαντικού για τυχόν τσακίσματα.

Εγγύηση

Σε κάθε χώρα ισχύουν οι όροι εγγύησης που εκδόθηκαν από την αρμόδια εταιρία μας προώθησης πωλήσεων. Αναλαμβάνουμε τη δωρεάν αποκατάσταση οποιασδήποτε βλάβης στη συσκευή σας, εφόσον οφείλεται σε αστοχία υλικού ή κατασκευαστικό σφάλμα, εντός της προθεσμίας που ορίζεται στην εγγύηση. Σε περίπτωση που επιθυμείτε να κάνετε χρήση της εγγύησης, παρακαλούμε απευθυνθείτε με την απόδειξη αγοράς στο κατάστημα από το οποίο προμηθευθήκατε τη συσκευή ή στην πλησιέστερη εξουσιοδοτημένη υπηρεσία τεχνικής εξυπηρέτησης πελατών μας.

Διευθύνσεις μπορείτε να βρείτε στην ιστοσελίδα:

www.kaercher.com/dealersearch

Τεχνικά χαρακτηριστικά

Ηλεκτρολογική σύνδεση

Τάση	230 V 1~50 Hz
Ισχύς σύνδεσης	1,6 kW
Βαθμός προστασίας	IPX5
Κατηγορία προστασίας	I
Ασφάλεια δικτύου (βραδείας τήξης)	10 A

Υδραυλική σύνδεση

Πίεση προσαγωγής (μέγ.)	1,2 MPa
Θερμοκρασία προσαγωγής (μέγ.)	40 °C
Ποσότητα προσαγωγής (ελάχ.)	8 l/min

Στοιχεία ισχύος

Πίεση λειτουργίας	9 MPa
Μέγ. επιτρεπόμενη πίεση	12 MPa
Παροχή, νερό	5,3 l/min
Παρεχόμενη ποσότητα, μέγιστη	6,3 l/min
Παροχή, απορρυπαντικό	0,3 l/min
Δύναμη οπισθοδρόμησης πιστολέτου χειρός	12 N

Διαστάσεις και βάρη

Μήκος	285 mm
Πλάτος	331 mm
Ύψος	563 mm
Βάρος, έτοιμο για λειτουργία με εξαρτήματα	11,3 kg

Μετρούμενες τιμές κατά EN 60335-2-79

Κραδασμοί στο χέρι/στο βραχίονα	<2,5 m/s ²
Αβεβαιότητα K	0,3 m/s ²
Επιτρεπόμενη στάθμη ηχητικής ισχύος	70 dB(A)
L _{pA}	3 dB(A)
Αβεβαιότητα K _{pA}	
Επιτρεπόμενη στάθμη ηχητικής ισχύος	85 dB(A)
L _{WA} + Αβεβαιότητα K _{WA}	

Με την επιφύλαξη τεχνικών αλλαγών.

Δήλωση Συμμόρφωσης των ΕΕ

Δια της παρούσης δηλώνουμε ότι το μηχάνημα που χαρακτηρίζεται παρακάτω, με βάση τη σχεδίαση και την κατασκευή του, υπό τη μορφή που διατίθεται στην αγορά, πληροί στις σχετικές βασικές απαιτήσεις ασφαλείας και υγιεινής των οδηγών της ΕΕ. Η παρούσα δήλωση παύει να ισχύει σε περίπτωση τροποποιήσεων του μηχανήματος χωρίς προηγούμενη συνεννόηση μαζί μας.

Προϊόν: Σύστημα καθαρισμού υψηλής πίεσης

Τύπος: 1.603-xxx

Σχετικές οδηγίες των ΕΕ

2006/42/EK (+2009/127/EK)

2014/30/EE

2000/14/EK

2011/65/EE

Εφαρμοσθέντα εναρμονισμένα πρότυπα

EN 60335-1

EN 60335-2-79

EN 62233: 2008

EN 55014-1:2017

EN 55014-2: 2015

EN 61000-3-2: 2014

EN 61000-3-3: 2013

EN 50581

Εφαρμοσθείσα διαδικασία συμμόρφωσης

2000/14/EK: Παράρτημα V

στάθμη ηχητικής πίεσης dB(A)

Μετρημένη: 82

Εγγυημένη: 85

Οι υπογράφωντες ενεργούν κατ' εντολή και με πληρεξούσιο από το διοικητικό συμβούλιο.



H. Jenner

Chairman of the Board of Management



S. Reiser

Director Regulatory Affairs & Certification

Υπεύθυνος εγγράφων τεκμηρίωσης:

S. Reiser

Alfred Kärcher SE & Co. KG
Alfred-Kärcher-Straße 28-40
71364 Winnenden (Germany)
Tel.: +49 7195 14-0
Fax: +49 7195 14-2212
Winnenden, 2018/10/01

İçindekiler

Güvenlik	TR	5
Kurallara uygun kullanım	TR	5
Çevre koruma	TR	5
Cihaz tanımı	TR	6
Montaj	TR	6
İşletime alma	TR	6
Çalıştırma	TR	6
Taşıma	TR	7
Depolama	TR	7
Koruma ve Bakım	TR	8
Aksesuarlar ve yedek parçalar	TR	8
Arızalarda yardım	TR	8
Garanti	TR	9
Teknik Bilgiler	TR	9
AB uygunluk bildirisi	TR	9

Güvenlik



Cihazınızı ilk defa kullanmadan önce bu orijinal kullanım kılavuzunu ve birlikte verilen güvenlik uyarılarını okuyun. Buna göre davranın. Her iki kitabı da daha sonra tekrar kullanmak ya da cihazın sonraki kullanıcılarına iletme üzere saklayın.

Cihazdaki semboller



Yüksek basınçlı tazyikli insanlara, hayvanlara, elektrikli aletlere ve makinenin kendisine doğru tutmayın.

Cihazı donmaya karşı koruyun.



Cihaz, açık içme suyu şebekelerine direkt olarak bağlanmamalıdır.

Güvenlik tertibatları

▲ **TEDBİR**

■ **Güvenlik tertibatları kullanıcıyı korur ve değiştirilmemelidir veya herhangi bir işlem yapılmamalıdır.**

Cihaz şalteri

Cihaz şalteri cihazın istenmeden çalıştırılmasını önler.

El püskürtme tabancasının kilidi

Kilit, el püskürtme tabancasının kolunu bloke eder ve cihazın farkında olmadan çalıştırılmasını önler.

Basınç şalterli taşma valfi

Taşma valfi, izin verilen çalışma basıncının aşılmasını önler.

El tabancasının kolu bırakılırsa bir basınç şalteri pompayı kapatır, yüksek basınçlı tazyik durdurulur. Kol çekilirse, pompa tekrar açılır.

Kurallara uygun kullanım

Bu yüksek tazyikli temizleyiciyi sadece evinizde şu amaçlar için kullanın.

- makineleri, araçları, inşaat malzemesini, aletleri, bina cephesini, terasları, bahçe malzemeleri v.s. yüksek tazyikle temizlemek (gerektiğinde temizlik maddesi katkısı kullanarak).
- KÄRCHER firmasının onayladığı aksesuar parçaları, yedek parçalar ve temizlik maddeleri de dahildir. Temizlik maddelerinin ekinde yer alan uyarıları dikkate alın.

Çevre koruma

İçindekiler hakkında uyarılar (REACH)

İçindekiler hakkında ayrıntılı bilgileri bulabileceğiniz adres:

www.kaercher.com/REACH



Ambalaj malzemeleri geri dönüştürülebilir. Lütfen ambalajları çevreye zarar vermeden tasfiye edin.



Eski cihazlarda, yeniden değerlendirme işlemine tabi tutulması gereken değerli geri dönüşüm malzemeleri bulunmaktadır. Lütfen eski cihazları çevreye zarar vermeden tasfiye edin.

Elektrikli ve elektronik cihazlar genellikle, yanlış kullanıldıklarında veya yanlış şekilde tasfiye edildiklerinde insan sağlığı ve çevre için tehlikeli olabilecek bileşenler içerir. Cihazın kurallara uygun şekilde işlenmesi için bu bileşenlerin bulunması gereklidir. Bu simge ile işaretlenmiş cihazlar evsel çöpler ile birlikte tasfiye edilmemelidir.



Örneğin motorların yıkanması, zeminin yıkanması gibi yağ içerikli atık suyun olduğu temizlik çalışmalarını sadece yıkama yerlerinde yağ seperatörüyle yapılmalıdır.



Temizlik maddeleriyle yapılacak çalışmalar sadece, pis su kanalizasyonuna bağlantısı olan sıvı geçirmez yüzeylerde gerçekleştirilmelidir. Temizlik maddesinin suya ve toprağa karışmasını önleyin.

Cihaz tanımı

Cihazınızın teslimat kapsamı ambalajı üzerinde gösterilmiştir. Ambalaj açıldığında içindeki parçalarda eksiklik olup olmadığını kontrol ediniz.

Şekiller Bkz. Katlanır sayfa 3

- 1 Entegre süzgeçli su bağlantısı
- 2 Su bağlantısının bağlantı parçası
- 3 Yüksek basınç hortumu için hızlı bağlantı
- 4 Cihaz şalteri „0/OFF“ / „I/ON“
- 5 Temizlik maddesi emme hortumu (filtreli)
- 6 Temizlik maddesi deposu
- 7 Temizlik maddesi tankının kapağı
- 8 Yüksek basınç hortumunun saklama parçası
- 9 Taşıma kolu
- 10 Taşıma kolu, çıkartılabilir
- 11 Püskürtme borusunun saklama parçası
- 12 El püskürtme tabancasının saklama parçası
- 13 Elektrik fişiyile birlikte şebeke bağlantı kablosu
- 14 Taşıma tekerleği
- 15 Yüksek basınç tabancası
- 16 El püskürtme tabancasının kilidi
- 17 Yüksek basınç hortumu
- 18 Yüksek basınç hortumunu el püskürtme tabancasından ayırma tuşu
- 19 Kir frezeli püskürtme borusu
İnatçı kirler için
- 20 Basınç ayarlı püskürtme borusu (Vario Power)
En yaygın temizlik görevleri için. Çalışma basıncı, „Min“ ve „Max“ arasında kademesiz olarak ayarlanabilir „Mix“ konumunda temizlik maddesi eklenebilir.

** Ek olarak gereklidir

- 21 Piyasada bulunan bir kavramaya sahip, kumaş takviyeli su hortumu.
 - Çap minimum 1/2 inç (13 mm)
 - Uzunluk minimum 7,5 m

Montaj

Cihazla birlikte gelen gevşek parçaları işleme almadan önce yerine takın.

Şekiller Bkz. Katlanır sayfa 4

Şekil A

- El püskürtme tabancasının saklama parçasını takın.

Şekil B

- Taşıma kolunu takın.

Şekil C

- Gönderilen kavrama parçasını cihazın su girişine takın.

Şekil D

- Yüksek basınç hortumu mandalını el püskürtme tabancasından çekin.
- Yüksek basınç hortumunu el püskürtme tabancasına takın.
- Kilitlenen kadar mandalı içeri bastırın. Yüksek basınç hortumundan çekerek bağlantının güvenli olup olmadığını kontrol edin.

İşleme alma

- Cihazı düz bir yüzeye koyun.

Şekil E

- Duyulur şekilde kilitleneneye kadar yüksek basınç hortumunu hızlı bağlantıya sokun.
- Elektrik fişini prize takın.

Su beslemesi

Bağlantı değerleri için Bkz. Tip levhası/Teknik bilgiler. Su besleme işletmesinin talimatlarını dikkate alın.

DIKKAT

Sudaki kirlenmeler yüksek basınç pompası ve aksesuarlara zarar verebilir. Korumak için, KÄRCHER su filtrelerinin (özel aksesuar, sipariş numarası 4.730-059) kullanılması önerilir.

Şekil F

- Su besleme hortumunu su bağlantısındaki kavramaya takın.
- Su hortumunu su beslemesine bağlayın.
- Su musluğunu tamamen açın.

Çalıştırma

DIKKAT

2 dakikadan daha uzun süreli kuru çalışma, yüksek basınç pompasında hasarlara neden olur. Cihaz 2 dakika içinde basınç oluşturmazsa, cihazı kapatın ve "Arızalarda yardım" bölümündeki uyarılara göre hareket edin.

Yüksek basınçla çalışma

⚠ TEDBİR

Hasar oluşumunu önlemek için, boyalı üst yüzeyleri temizlerken minimum 30 cm püskürtme mesafesine uyulmalıdır

DIKKAT

Araç lastikleri, cila veya ahşap gibi hassas yüzeyleri kir frezesiyle temizleyin, hasar tehlikesi.

Şekil G

- Püskürtme borusunu el püskürtme tabancasına takın ve 90° döndürerek sabitleyin.
- Cihazı açın "I/ON".
- El tabancasının kolundaki kilidi açın.
- Kolu çekin, cihaz çalışır.

Not: Kol tekrar bırakılırsa, cihaz tekrar kapanır. Yüksek basınç sistemde kalır.

Temizlik maddesiyle çalışma

Not: Temizlik maddesi, sadece alçak basınçta karıştırılabilir.

⚠ **TEHLIKE**

Temizlik maddelerinin kullanılması sırasında, başta kişisel koruyucu donanım olmak üzere temizlik maddesi üreticisinin güvenlik bilgi formuna dikkat edilmelidir.

- Temizlik maddesi çözeltisini temizlik maddesi tankına doldurun (temizlik maddesi bidonundaki dozaj bilgisine dikkat edin).
- Basınç ayarlı püskürtme borusu (Vario Power) kullanın.
- Püskürtme borusunu „Mix“ konumuna getirin.
- Not:** Bunun sonucunda, çalışma sırasında temizlik maddesi çözeltisi püskürtülen suya karıştırılır.

Önerilen temizlik yöntemleri

- Temizlik maddesini ekonomik bir şekilde üst yüzeye sıkın ve etkili olmasını (kurutmayın) sağlayın.
- Çözülen kiri yüksek basınç huzmesiyle yıkayın.

Çalışmaya ara verme

- El tabancasının kolunu bırakın.
- El püskürtme tabancasının kolunu kilitleyin.
- El püskürtme tabancasını el püskürtme tabancasının saklama parçasına takın.
- Uzun çalışma molalarında (5 dakikanın üstünde) ek olarak cihazı kapatın "0/OFF".

Çalışmanın tamamlanması

⚠ **TEDBİR**

Yüksek basınç hortumunu, sadece sistemde basınç yoksa el püskürtme tabancası ya da cihazdan ayırın.

- Temizlik maddesiyle çalışmadan sonra: Temizlik maddesi tankına temiz su doldurun, püskürtme borusunu basınç ayarıyla "Mix" konumuna getirin, cihazı yaklaşık 1 dakika boyunca çalıştırın ve yıkayın.
- El tabancasının kolunu bırakın.
- Cihazı kapatın "0/OFF".
- Cihazın fişini prizden çekin.
- Musluğu kapatın.
- Mevcut basıncı sistemden azaltmak için el tabancasının kolunu bastırın.
- El püskürtme tabancasının kolunu kilitleyin.
- Cihazı su beslemesinden ayırın.

Taşıma

⚠ **TEDBİR**

Yaralanma ve hasar tehlikesi!

Taşıma sırasında cihazın ağırlığına dikkat edin.

Elle taşıma

- Cihazı taşıma kolundan yukarı kaldırın ve taşıyın.
- Taşıma kolunu dışarı çekin, duylur şekilde yerine oturun.
- Cihazı taşıma kolundan çekin.

Araçlarda taşıma

- Temizlik maddesi tankını boşaltın.
- Cihazı kaymaya ve devrilmeye karşı emniyete alın.

Depolama

⚠ **TEDBİR**

Yaralanma ve hasar tehlikesi!

Depolama sırasında cihazın ağırlığına dikkat edin.

Cihazın saklanması

Örn. kış aylarında olduğu gibi uzun süreli depolamadan önce, bakım bölümündeki uyarılara dikkat edin.

- Cihazı düz bir yüzeye bırakın.
- El püskürtme tabancasındaki ayırma tuşuna basın ve yüksek basınç hortumunu el püskürtme tabancasından ayırın.
- Yüksek basınç hortumunun hızlı bağlantısının gövdesini ok yönünde bastırın ve yüksek basınç hortumunu dışarı çekin.
- El püskürtme tabancasını el püskürtme tabancasının saklama parçasına takın.
- Püskürtme borusunu, püskürtme borusunun saklama bölümüne oturtun.
- Yüksek basınç hortumunu yüksek basınç hortumu saklama parçasına asın.
- Elektrik bağlantı kablosunu sarın ve örneğin kolun etrafına asın.

Antifriz koruma

DIKKAT

Tam olarak boşaltılmamış cihazlar ve aksesuarlar donma nedeniyle tahrip olabilir. Cihazı ve aksesuarlarını tamamen boşaltın ve donmaya karşı koruyun.

Hasarları önlemek için:

- Cihazdaki suyun komple boşaltılması: Yüksek basınç hortumu ve su besleme bağı değilken cihazı çalıştırın (maksimum 1 dakika) ve yüksek basınç bağlantısından su çıkmayana kadar bekleyin. Cihazı kapatın.
- Cihazı komple aksesuarları ile birlikte donmaya karşı korunmuş bir bölümde saklayın.

Koruma ve Bakım

⚠ TEHLİKE

Elektrik çarpması tehlikesi.

- Cihazdaki tüm çalışmalardan önce cihazı kapatın ve elektrik fişini çekin.

Su bağlantısındaki süzgecin temizlenmesi

Su bağlantısındaki süzgeci düzenli olarak temizleyin.

DIKKAT

Süzgeç zarar görmemelidir.

- Kavramayı su bağlantısından çıkartın.

Şekil **H**

- Süzgeci bir düz penseyle dışarı çekin.
- Süzgeci akar su altında temizleyin.
- Süzgeci su bağlantısına takın.

Temizlik maddesi filtresinin temizlenmesi

Uzun saklama döneminden önce, örneğin kış aylarında:

- Filtreyi temizlik maddesi emme hortumundan çekin ve suyun altında temizleyin.

Aksesuarlar ve yedek parçalar

Sadece orijinal aksesuarlar ve orijinal yedek parçalar kullanın; cihazın güvenli şekilde ve arızasız işletilmesini garantilerler.

Aksesuarlar ve yedek parçalar hakkında bilgi için site-mizi ziyaret edin: www.kaercher.com.

Arızalarda yardım

Küçük arızaları aşağıdaki genel bakışın yardımıyla kendiniz giderebilirsiniz.

Şüphe etmeniz durumunda, yetkili müşteri hizmetlerine başvurun.

⚠ TEHLİKE

Elektrik çarpması tehlikesi.

- Cihazdaki tüm çalışmalardan önce cihazı kapatın ve elektrik fişini çekin.

Cihaz çalışmıyor

- El püskürtme tabancasının kolunu çekin, cihaz çalışır.
- Tip etiketinde belirtilen gerilimin güç kaynağındaki gerilimle aynı olup olmadığını kontrol edin.
- Şebeke bağlantı kablosuna hasar kontrolü yapın.

Cihaz çalışmaya başlamıyor, motordan ses geliyor

Zayıf elektrik şebekesi ya da bir uzatma kablosunun kullanılması nedeniyle voltaj düşüştü.

- Çalıştırma sırasında ilk önce el püskürtme tabancasının kolunu çekin, daha sonra cihazı "I/ON" konumuna getirin.

Cihaz basınca gelmiyor

- Püskürtme borusundaki ayarı kontrol edin.
- Su beslemesinde yeterli sevk miktarı olup olmadığını kontrol edin.
- Su bağlantısındaki süzgeci düz bir penseyle dışarı çıkartın ve suyun altında temizleyin.
- Cihazdaki havanın boşaltılması: Yüksek basınç hortumu bağlanmadan cihazı açın ve su kabarcıksız bir şekilde yüksek basınç bağlantısından dışarı çıkana kadar (maksimum 2 dakika) bekleyin. Cihazı kapatın ve yüksek basınç hortumunu tekrar bağlayın.

Güçlü basınç dalgalanmaları

- Yüksek basınç memesinin temizlenmesi: Meme deliğindeki kirleri bir iğneyle çıkartın ve suyla öne doğru yıkayın.
- Su besleme miktarını kontrol edin.

Cihaz sızdırıyor

- Cihazda az bir sızıntı olması teknik olarak normaldir. Ağır sızıntılarda yetkili müşteri hizmetini çağırın.

Temizlik maddesi emilmiyor

- Basınç ayarlı püskürtme borusu (Vario Power) kullanın. Püskürtme borusunu „Mix“ konumuna getirin.
- Temizlik maddesi emme hortumundaki filtreyi temizleyin.
- Temizlik maddesi emme hortumunda bükülme yerleri olup olmadığını kontrol edin.

Garanti

Her ülkede yetkili distribütörümüz tarafından verilmiş garanti şartları geçerlidir. Garanti süresi içinde cihazınızda oluşan muhtemel hasarları, arızanın kaynağı üretim veya malzeme hatası olduğu sürece ücretsiz olarak karşılıyoruz. Garanti hakkınızdan yararlanmanızı gerektiren bir durum olduğu zaman, ilgili faturanız ile birlikte satıcınıza veya size en yakın yetkili servisimize başvurunuz.

Adresleri burada bulabilirsiniz:

www.kaercher.com/dealersearch

Teknik Bilgiler

Elektrik bağlantısı

Gerilim	230 V 1~50 Hz
---------	------------------

Bağlantı gücü	1,6 kW
---------------	--------

Koruma derecesi	IPX5
-----------------	------

Koruma sınıfı	I
---------------	---

Şebeke sigortası (gecikmeli)	10 A
------------------------------	------

Su bağlantısı

Besleme bas	1,2 MPa
-------------	---------

Besleme sıcaklığı (maks.)	40 °C
---------------------------	-------

Besleme miktar	8 l/dk
----------------	--------

Performans değerleri

Çalışma basıncı	9 MPa
-----------------	-------

Maksimum müsaade edilen basınç	12 MPa
--------------------------------	--------

Besleme miktarı, su	5,3 l/dk
---------------------	----------

Maksimum sevk miktarı	6,3 l/dk
-----------------------	----------

Besleme miktarı, temizlik maddesi	0,3 l/dk
-----------------------------------	----------

El püskürtme tabancasının geri tepme kuvveti	12 N
--	------

Ölçüler ve ağırlıklar

Uzunluk	285 mm
---------	--------

Genişlik	331 mm
----------	--------

Yükseklik	563 mm
-----------	--------

Çalışmaya hazır aksesuarla birlikte ağırlık	11,3 kg
---	---------

60335-2-79'a göre belirlenen değerler

El-kol titreşim değeri	<2,5 m/s ²
------------------------	-----------------------

Güvensizlik K	0,3 m/s ²
---------------	----------------------

Ses basıncı seviyesi L _{PA}	70 dB(A)
--------------------------------------	----------

Güvensizlik K _{PA}	3 dB(A)
-----------------------------	---------

Ses basıncı seviyesi L _{WA} + Güvensizlik K _{WA}	85 dB(A)
--	----------

Teknik değişiklik yapma hakkı saklıdır.

AB uygunluk bildirisi

İşbu belge ile aşağıda tanımlanan makinenin konsepti ve tasarımı ve tarafımızdan piyasaya sürülen modeliyile AB yönetmeliklerinin temel teşkil eden ilgili güvenlik ve sağlık yükümlülüklerine uygun olduğunu bildiririz. Onayımız olmadan cihazda herhangi bir değişiklik yapılması durumunda bu beyan geçerliliğini yitirir.

Ürün: Yüksek basınç temizleyicisi

Tip: 1.603-xxx

İlgili AB yönetmelikleri

2006/42/EG (+2009/127/EG)

2014/30/EU

2000/14/EG

2011/65/EU

Kullanılmış olan uyumlu standartlar

EN 60335-1

EN 60335-2-79

EN 62233: 2008

EN 55014-1:2017

EN 55014-2: 2015

EN 61000-3-2: 2014

EN 61000-3-3: 2013

EN 50581

Kullanılan uyumluluk değerlendirme yöntemleri

2000/14/EG: Ek V

Ses şiddeti dB(A)

Ölçülen: 82

Garanti edilen: 85

Aşağıda imzası olan kişiler, yönetim kurulu adına ve yönetim kurulunun yetkisine sahip olarak hareket eder.


H. Jenner

Chairman of the Board of Management


S. Reiser

Director Regulatory Affairs & Certification

Dokümantasyon sorumlusu:
S. Reiser

Alfred Kärcher SE & Co. KG
Alfred-Kärcher-Straße 28-40
71364 Winnenden (Germany)
Tel.: +49 7195 14-0
Fax: +49 7195 14-2212

Winnenden, 2018/10/01

Оглавление

Безопасность	RU	5
Использование по назначению	RU	5
Защита окружающей среды	RU	5
Описание прибора	RU	6
Монтаж	RU	6
Начало работы	RU	6
Эксплуатация	RU	6
Транспортировка	RU	7
Хранение	RU	7
Уход и техническое обслуживание	RU	8
Принадлежности и запасные детали	RU	8
Помощь в случае неполадок	RU	8
Гарантия	RU	8
Технические данные	RU	9
Заявление о соответствии EU	RU	9

Безопасность



Перед первым использованием устройства необходимо прочесть настоящую оригинальную инструкцию по эксплуатации и прилагаемые указания по безопасности. Далее действовать в соответствии с ними. Сохранять обе брошюры для дальнейшего пользования или для следующего владельца.

Символы на приборе



Не направлять струю воды под высоким напором на людей, животных, включенное электрическое оборудование или на само устройство.

Защищать прибор от мороза.



Запрещается напрямую подключать устройство к трубопроводу с питьевой водой.

Защитные устройства

▲ ОСТОРОЖНО

■ *Защитные устройства служат для защиты пользователей. Видоизменение защитных устройств или пренебрежение ими не допускается.*

Приборный выключатель

Главный выключатель препятствует произвольной работе аппарата.

Блокировка ручного пистолета-распылителя

Блокировка блокирует рычаг ручного пистолета-распылителя и защищает от произвольного запуска аппарата.

Перепускной клапан с пневматическим реле

Перепускной клапан предотвращает превышение допустимого рабочего давления. Если рычаг ручного пистолета-распылителя отпускается, манометрический выключатель отключает насос, подача струи воды под высоким давлением прекращается. При нажатии на рычаг насос снова включается.

Использование по назначению

Данный моечный аппарат высокого давления предназначен только для использования в домашнем хозяйстве.

- для мойки машин, автомобилей, строений, инструментов, фасадов, террас, садовых принадлежностей и т.д. с помощью струи воды под высоким давлением (при необходимости с добавлением моющих средств).
- При этом применению подлежат принадлежности, запасные части и чистящие средства, разрешенные для использования фирмой KÄRCHER. Указания, приложенные к чистящим средствам, подлежат соблюдению.

Защита окружающей среды

Инструкции по применению компонентов (REACH)

Актуальные сведения о компонентах приведены на веб-узле по следующему адресу:

www.kaercher.com/REACH



Упаковочные материалы поддаются вторичной переработке. Упаковку необходимо утилизировать без ущерба для окружающей среды.



Отслужившие устройства содержат пригодные для вторичного использования ценные материалы, которые должны передаваться на переработку. Отслужившие устройства необходимо утилизировать без ущерба для окружающей среды.

Электрические и электронные приборы часто содержат компоненты, которые при неправильном обращении или ненадлежащей утилизации представляют потенциальную опасность для людей и экологии. Тем не менее данные компоненты необходимы для правильной работы прибора. Приборы, обозначенные этим символом, запрещено утилизировать вместе с бытовыми отходами.



Работы по очистке, в результате которых образуется отходящая вода, содержащая масла, например, промывка двигателя, мойка днища, должны производиться только на моечных площадках с маслоотделителем.



Работы с моющими средствами должны проводиться только на рабочих поверхностях, не проницаемых для жидкостей, с подключением к бытовой канализации. Моющие средства не должны попадать в водоемы или почву.

Описание прибора

Комплектация прибора указана на упаковке. При распаковке прибора проверить комплектацию.

Рисунки см. на вкладке 3

- 1 Элемент для подключения водоснабжения со встроенным сетчатым фильтром
- 2 Соединительный элемент для подключения воды,
- 3 Быстроразъемное соединение для подключения высоконапорного шланга
- 4 Главный выключатель „0/OFF“ / „I/ON“ (0/ВЫКЛ / I/ВКЛ)
- 5 Всасывающий шланг для моющего средства (с фильтром)
- 6 Резервуар для моющего средства
- 7 Крышка емкости для моющего средства
- 8 Хранение шланга высокого давления
- 9 Рукоятка для ношения прибора
- 10 Рукоятка, вытягивается
- 11 Хранение струйной трубки
- 12 Хранение ручного пистолета-распылителя
- 13 Сетевая кабель со штепсельной вилкой
- 14 Транспортное колесо
- 15 Высоконапорный пистолет
- 16 Блокировка ручного пистолета-распылителя
- 17 Шланг высокого давления
- 18 Кнопка для отсоединения шланга высокого давления от ручного пистолета-распылителя
- 19 Струйная трубка с фрезой для удаления грязи Для устойчивых загрязнений
- 20 Струйная трубка с регулятором давления (Vario Power)
Трубка предназначена для самых распространенных задач по чистке. Рабочее давление регулируется бесступенчатно между „Min“ и „Max“. В положении „Mix“ возможно добавление моющего средства.
Для регулировки рабочего давления следует отпустить рычаг пистолета-распылителя и повернуть струйную трубку в желаемое положение.

** Дополнительно требуется

- 21 Армированный водяной шланг со стандартной муфтой
 - минимальный диаметр 1/2 дюйма (13 мм)
 - минимальная длина 7,5 м.

Монтаж

Перед началом эксплуатации аппарата установить прилагаемые незакрепленные части.

Рисунки см. на вкладке 4

Рисунок **A**

→ Надеть держатель для ручного пистолета-распылителя.

Рисунок **B**

→ Вставить рукоятку для транспортировки.

Рисунок **C**

→ Находящуюся в комплекте соединительную муфту подсоедините к элементу аппарата для подачи воды.

Рисунок **D**

→ Извлечь зажим для шланга высокого давления из ручного пистолета-распылителя.

→ Вставить шланг высокого давления в ручной пистолет-распылитель.

→ Вдавить скобу до фиксации. Проверить надежность крепления, потянув за шланг высокого давления.

Начало работы

→ Поставить устройство на ровную поверхность.

Рисунок **E**

→ Вставить высоконапорный шланг в быстроразъемное соединение до щелчка.

→ Вставить сетевую штепсельную вилку в розетку.

Подача воды

Параметры для подключения указаны на заводской табличке и в разделе "Технические данные".

Соблюдайте предписания предприятия водоснабжения.

ВНИМАНИЕ

Загрязнения, содержащиеся в воде, могут вызвать повреждения насоса высокого давления и принадлежностей. Для защиты рекомендуется использовать водяной фильтр KÄRCHER (специальные принадлежности, номер для заказа 4.730-059).

Рисунок **F**

→ Вставить шланг подачи воды в соответствующее соединение.

→ Подсоединить водяной шланг к водопроводу.

→ Полностью откройте водопроводный кран.

Эксплуатация

ВНИМАНИЕ

Работа всухую в течение более 2 минут приводит к выходу из строя насоса высокого давления. Если устройство в течение 2 минут не набирает давление, то его следует выключить и действовать в соответствии с указаниями, которые приводятся в главе „Помощь в случае неполадок“.

Режим работы высокого давления

△ ОСТОРОЖНО

При мойке лакированных поверхностей следует выдерживать расстояние 30 см от форсунки до поверхности, чтобы избежать повреждения лакировки.

ВНИМАНИЕ

Не чистить автомобильные шины, лакокрасочное покрытие или чувствительные поверхности (например, деревянные) с применением фрезы для удаления грязи. Существует опасность повреждения.

Рисунок **G**

→ Наденьте на ручной пистолет-распылитель струйную трубку и зафиксируйте ее, повернув на 90°.

→ Включите аппарат „I/ON“ (I/ВКЛ).

→ Разблокировать рычаг ручного пистолета-распылителя.

→ Потянуть за рычаг, аппарат включится.

Указание: Если рычаг снова освободится, аппарат снова отключится. Высокое давление сохраняется в системе.

Режим работы с мощным средством

Примечание: Мощнее средство может добавлять- ся только при низком давлении.

⚠ ОПАСНОСТЬ

При применении чистящих средств следует соблюдать требования сертификата безопасности производителя, особенно указания относительно применения средств индивидуальной защиты.

- Заполнить раствор мощного средства в резервуар для мощного средства (соблюдая указания по дозировке на емкости для мощного средства).
 - Использовать струйную трубку с регулятором давления (Vario Power).
 - Повернуть струйную трубку в положение „Mix“.
- Указание:** Таким образом, при эксплуатации раствор мощного средства смешивается со струей воды.

Рекомендуемый способ мойки

- Экономно разбрызгать моющее средство по сухой поверхности и дать ему подействовать (не позволять высохнуть).
- Растворенную грязь смыть струей высокого давления.

Перерыв в работе

- Отпустить рычаг ручного пистолета-распылителя.
- Заблокировать рычаг ручного пистолета-распылителя.
- Вставить ручной пистолет-распылитель в держатель.
- Во время продолжительных перерывов в работе (свыше 5 минут) аппарат следует выключать „0/OFF“ (0/ВЫКЛ).

Окончание работы

⚠ ОСТОРОЖНО

Отсоединять шланг высокого давления от пистолета-разбрызгивателя или устройства, когда в системе отсутствует давление.

- После работы с мощным средством: Заполнить емкость для моющего средства чистой водой, повернуть струйную трубку с регулятором давления в положение „Mix“, оставить прибор включенным 1 минуту и ополоснуть.
- Отпустить рычаг ручного пистолета-распылителя.
- Выключить аппарат „0/OFF“ (0/ВЫКЛ).
- Вытащить штепсельную вилку из розетки.
- закрыть водный кран.
- нажать рычаг ручного пистолета-распылителя для сброса давления в системе.
- Заблокировать рычаг ручного пистолета-распылителя.
- Отделить аппарат от водоснабжения.

Транспортировка

⚠ ОСТОРОЖНО

Опасность травм и повреждений!

При транспортировке следует обратить внимание на вес устройства.

Транспортировка вручную

- Высоко поднять прибор за ручку и перенести.
 - Вытянуть до щелчка рукоятку для транспортировки.
- Прибор тянуть за ручку для транспортирования.

Транспортировка на транспортных средствах

- Опорожнить емкость для моющего средства.
- Зафиксировать прибор от смещения и опрокидывания.

Хранение

⚠ ОСТОРОЖНО

Опасность травм и повреждений!

При хранении следует обратить внимание на вес устройства.

Хранение прибора

При длительном хранении, например зимой, дополнительно следует принять во внимание указания в разделе "Уход".

- Установить устройству на ровную поверхность.
- Нажать размыкающую кнопку на ручном пистолете-распылителе и отделить высоконапорный шланг от ручного пистолета-распылителя.
- Нажать на корпус быстроразъемного соединения для высоконапорного шланга в направлении, указанном стрелкой, и вынуть высоконапорный шланг.
- Вставить ручной пистолет-распылитель в держатель.
- Зафиксировать струйную трубку в соответствующем держателе.
- Вставить шланг высокого давления в держатель.
- Смотать сетевой кабель и повесить его, например, на рукоятку.

Защита от замерзания

ВНИМАНИЕ

Не полностью опорожненные устройства и оборудование могут быть повреждены разрушению при воздействии мороза. Полностью опорожнить устройство и принадлежности, а также обеспечить защиту от мороза.

Во избежание повреждений:

- Из аппарата следует полностью удалить воду. Включить аппарат без подключенного шланга высокого давления и без присоединенного водоснабжения (максимум на 1 минуту) и подождать до тех пор, пока не прекратиться вытекание воды из шланга высокого давления. Выключите аппарат.
- Храните прибор и все принадлежности в защищенном от мороза помещении.

Уход и техническое обслуживание

⚠ ОПАСНОСТЬ

Опасность поражения электрическим током.

- Перед проведением любых работ по обслуживанию устройство следует выключить и извлечь штепсельную вилку из розетки.

Очистка сетки в подводе воды

Регулярно очищать сетку в подводе воды.

ВНИМАНИЕ

Сетку нельзя повреждать.

- Снять муфту с подвода воды.

Рисунок **H**

- Вытянуть сетку плоскогубцами.
- Сетку очищать под проточной водой.
- Снова вставить сетку в подвод воды.

Очистка фильтра для мощного средства

Перед длительным хранением, например, зимой:

- Снимите фильтр из всасывающего шланга для мощного средства и промойте его проточной водой.

Принадлежности и запасные детали

Используйте оригинальные принадлежности и запчасти — только они гарантируют безопасную и бесперебойную работу устройства.

Информацию о принадлежностях и запчастях вы можете найти на сайте www.kaercher.com.

Помощь в случае неполадок

Небольшие неисправности можно устранить самостоятельно с помощью следующего описания.

В случае сомнения следует обращаться в уполномоченную службу сервисного обслуживания.

⚠ ОПАСНОСТЬ

Опасность поражения электрическим током.

- Перед проведением любых работ по обслуживанию устройство следует выключить и извлечь штепсельную вилку из розетки.

Прибор не работает

- Вытянуть рычаг ручного пистолета-распылителя, прибор включится.
- Проверьте соответствие напряжения, указанного в заводской табличке, напряжению источника электроэнергии.
- Проверить сетевой кабель на повреждения.

Прибор не включается, двигатель гудит

Падение напряжения из-за слабой электросети или при использовании удлинителя.

- При выключении прежде всего вынуть рычаг ручного пистолета-распылителя, затем установить выключатель аппарата в положение „I/ON“ (I/ВКЛ).

Давление в приборе не увеличивается

- Проверить настройку струйной трубки.
- Проверить достаточность объема подачи воды.
- Выньте с помощью плоскогубцев сетевой фильтр из элемента для водоснабжения и промойте его проточной водой.

- Удаление воздуха из прибора: Включить аппарат без подключенного высоконапорного шланга и подождать (не более 2 минут), пока из высоконапорного шланга не начнет выходить вода без пузырьков воздуха. Выключить прибор и заново подсоединить высоконапорный шланг.

Сильные перепады давления

- Очистить форсунку высокого давления: Иглой удалить загрязнение из отверстия форсунки и промыть ее спереди водой.
- Проверьте количество подаваемой воды.

Прибор негерметичен

- Незначительная негерметичность аппарата обусловлена техническими особенностями. При сильной негерметичности обратитесь в авторизованную службу сервисного обслуживания.

Чистящее средство не всасывается

- Использовать струйную трубку с регулятором давления (Vario Power).
- Повернуть струйную трубку в положение „Mix“.
- Очистить фильтр во всасывающем шланге мощного средства.
- Проверить всасывающий шланг для мощного средства на перегибы.

Гарантия

В каждой стране действуют соответственно гарантийные условия, изданные уполномоченной организацией сбыта нашей продукции в данной стране. Возможные неисправности прибора в течение гарантийного срока мы устраняем бесплатно, если причина заключается в дефектах материалов или ошибках при изготовлении. В случае возникновения претензий в течение гарантийного срока просьба обращаться, имея при себе чек о покупке, в торговую организацию, продавшую вам прибор или в ближайшую уполномоченную службу сервисного обслуживания.

Дата выпуска отображается на заводской табличке в закодированном виде.

При этом отдельные цифры имеют следующее значение::

Пример: 30190

3 год выпуска

0 столетие выпуска

1 десятилетие выпуска

9 вторая цифра месяца выпуска

0 первая цифра месяца выпуска

Таким образом, в данном примере код 30190 означает дату выпуска 09 / (2) 013.

адреса вы сможете найти на веб-странице:

www.kaercher.com/dealersearch

Технические данные

Электрическое подключение

Напряжение	230 V 1~50 Hz
------------	------------------

Потребляемая мощность	1,6 kW
-----------------------	--------

Степень защиты	IPX5
----------------	------

Класс защиты	I
--------------	---

Сетевой предохранитель (инертный)	10 A
-----------------------------------	------

Подключение водоснабжения

Давление напора (макс.)	1,2 МПа
-------------------------	---------

Температура подаваемой воды (макс.)	40 °C
-------------------------------------	-------

Количество подаваемой воды (мин.)	8 л/мин.
-----------------------------------	----------

Рабочие характеристики

Рабочее давление	9 МПа
------------------	-------

Макс. допустимое давление	12 МПа
---------------------------	--------

Подача, вода	5,3 л/мин.
--------------	------------

Максимальная подача	6,3 л/мин.
---------------------	------------

Подача, моющее средство	0,3 л/мин.
-------------------------	------------

Сила отдачи ручного пистолета-распылителя	12 Н
---	------

Размеры и вес

Длина	285 мм
-------	--------

Ширина	331 мм
--------	--------

высота	563 мм
--------	--------

Вес, в готовности к эксплуатации и с принадлежностями	11,3 кг
---	---------

Значение установлено согласно стандарту EN 60335-2-79

Значение вибрации рука-плечо	<2,5 м/с ²
------------------------------	-----------------------

Опасность К	0,3 м/с ²
-------------	----------------------

Уровень шума дБ _а	70 дБ(А)
------------------------------	----------

Опасность К _{РА}	3 дБ(А)
---------------------------	---------

Уровень мощности шума L _{WA} + опасность К _{WA}	85 дБ(А)
---	----------

Сохраняется право на внесение технических изменений.

Заявление о соответствии EU

Настоящим мы заявляем, что нижеуказанный прибор по своей концепции и конструкции, а также в осуществленном и допущенном нами к продаже исполнении отвечает соответствующим основным требованиям по безопасности и здоровью согласно директивам EU. При внесении изменений, не согласованных с нами, данное заявление теряет свою силу.

Продукт высоконапорный моющий прибор
Тип: 1.603-xxx

Основные директивы EU
2006/42/EC (+2009/127/EC)
2014/30/EU
2000/14/EC
2011/65/EC

Примененные гармонизированные нормы
EN 60335-1
EN 60335-2-79
EN 62233: 2008
EN 55014-1:2017
EN 55014-2: 2015
EN 61000-3-2: 2014
EN 61000-3-3: 2013
EN 50581

Примененный порядок оценки соответствия
2000/14/EC: Приложение V

Уровень мощности звука дБ(А)

Измерено: 82

Гарантировано: 85

Нижеподписавшиеся лица действуют от имени и по доверенности Правления.


H. Jenner

Chairman of the Board of Management


S. Reiser

Director Regulatory Affairs & Certification

Уполномоченный сотрудник по ведению документо-оборота:
S. Reiser

Alfred Kärcher SE & Co. KG
Alfred-Kärcher-Straße 28-40
71364 Winnenden (Germany)
Tel.: +49 7195 14-0
Fax: +49 7195 14-2212
Winnenden, 2018/10/01

Tartalomjegyzék

Biztonság	HU	5
Rendeltetésszerű használat	HU	5
Környezetvédelem	HU	5
Készülék leírása	HU	6
Összeszerelés	HU	6
Üzembevétel	HU	6
Üzem	HU	6
Szállítás	HU	7
Tárolás	HU	7
Ápolás és karbantartás	HU	8
Tartozékok és alkatrészek	HU	8
Segítség üzemzavar esetén	HU	8
Garancia	HU	9
Műszaki adatok	HU	9
EU konformitási nyilatkozat	HU	9

Biztonság



Készüléke első használata előtt olvassa el az eredeti üzemeltetési útmutatót és a mellékelt biztonsági utasításokat. Ezek alapján járjon el. Tartsa meg a mindkét füzetet későbbi használatra, vagy az esetleges új tulajdonos számára!

Szimbólumok a készüléken



A magasnyomású sugarat soha ne irányítsa személyek, állatok, aktív elektromos szerelvények vagy maga a készülék felé. A készüléket fagy ellen védje.



A készüléket nem szabad közvetlenül a nyilvános ivóvízellátáshoz csatlakoztatni.

Biztonsági berendezések

⚠ VIGYÁZAT

■ *A biztonsági berendezések a felhasználó védelmét szolgálják és ezeket nem szabad megváltoztatni vagy megkerülni.*

Készülék kapcsoló

A készülékkapcsoló megakadályozza a készülék véletlen üzemeltetését.

Kézi szórópisztoly zárja

A zár lezárja a kézi szórópisztoly karját és megakadályozza a készülék véletlen beindítását.

Tűlfolyószelep nyomás kapcsolóval

A tűlfolyószelep megakadályozza az engedélyezett munkanyomás túllépését.

Ha a kézi szórópisztoly karját elengedi, akkor a nyomáskapcsoló a szivattyút lekapcsolja, a magasnyomású sugár leáll. Ha a kart meghúzza, a szivattyú ismét bekapcsol.

Rendeltetésszerű használat

Ez a magasnyomású tisztítóberendezés kizárólag magánháztartásban használható:

- gépek, járművek, épületek, szerszámok, homlokzatok, teraszok, kert gépek stb. magasnyomású vízszugárral (szükség esetén tisztítószert hozzáadásával) történő tisztításához.
- a KÄRCHER által jóváhagyott tartozékokkal, pótkatrészekkel és tisztítószerekkel. Vegye figyelembe a tisztítószerekhez mellékelt utasításokat.

Környezetvédelem

Megjegyzések a tartalmazott anyagokkal kapcsolatban (REACH)

Aktuális információkat a tartalmazott anyagokkal kapcsolatban a következő címen talál:

www.kaercher.com/REACH



A csomagolóanyagok újrahasznosíthatók. Kérjük a csomagolást környezetkímélő módon ártalmatlanítsa.



A használt készülékek értékes újrahasznosítható anyagokat tartalmaznak, amelyeket újrahasznosító helyen kell elhelyezni. Kérjük, a régi készülékeket környezetkímélő módon ártalmatlanítsa.

Az elektromos és az elektronikus készülékek gyakran tartalmaznak olyan alkotóelemeket, amelyek helytelen kezelés vagy helytelen ártalmatlanítás esetén potenciális veszélyt jelenthetnek az emberi egészségre és a környezetre. A készülék szabályszerű üzemeltetéséhez azonban szükséges van ezekre az alkotóelemekre. Az ilyen szimbólummal megjelölt készülékeket nem szabad a háztartási hulladékkal együtt ártalmatlanítani.



Tisztítási munkákat, amelyeknél olajtartalmú szennyvíz keletkezik pl. motormosás, alvázmosás csak olajlevegőtisztítóval ellátott mosóhelyen szabad végezni.



Tisztítószeres munkát csak szennyvízcsatornához csatlakoztatott vízzáró munkafelületen szabad végezni. A tisztítószert ne hagyja vizekbe vagy a talajba jutni.

Készülék leírása

A készülék szállítási terjedelme fel van tüntetve a csomagoláson. Kicsomagoláskor ellenőrizze a csomagolás tartalmát, hogy megvan-e minden alkatrész.

Az ábrákat lásd a 3. kihajtható oldalon

- 1 Vízcsatlakozás beépített szűrővel
- 2 Csatlakozóelem a vízcsatlakozáshoz
- 3 Gyorscsatlakozó magasnyomású tömlőhöz
- 4 Készülékkapcsoló „0/OFF” / „I/ON”
- 5 Tisztítószer szívócső (szűrővel)
- 6 Tisztítószer tartály
- 7 Tisztítószer tartály fedele
- 8 A magasnyomású tömlő tárolója
- 9 Fogantyú
- 10 Szállító markolat, kihúzható
- 11 A sugárcső tárolója
- 12 A kézi szórópisztoly tárolója
- 13 Hálózati csatlakozóvezeték hálózati csatlakozóval
- 14 Szállításhoz használt kerék
- 15 Magasnyomású pisztoly
- 16 Kézi szórópisztoly zárja
- 17 Magasnyomású tömlő
- 18 Gomb a magasnyomású tömlő leválasztásához a kézi szórópisztolyról
- 19 Sugárcső szennymaróval
A makacs szennyeződésekhez
- 20 Sugárcső nyomásszabályozóval (Vario Power)
A legáltalánosabb tisztítási feladatokhoz. A munkanyomás fokozat nélkül „Min” és „Max” között szabályozható. „Mix” állásban tisztítószerrel lehet hozzáadagolni.
A munkanyomás beállításához engedje el a kézi szórópisztoly karját és a sugárcsővet forgassa a kívánt állásra.

** Továbbá szükséges

- 21 Megerősített anyagú víztömlő kereskedelmi forgalomban kapható csatlakozóval.
 - Átmérő legalább 1/2 coll (13 mm)
 - Hosszúság legalább 7,5 m

Összeszerelés

Üzembevétel előtt szerelje fel a mellékelt különálló alkatrészeket.

Az ábrákat lásd a 4. kihajtható oldalon

Ábra **A**

→ Helyezze fel a kézi szórópisztoly tárolóját.

Ábra **B**

→ Szállító fogantyút bedugni.

Ábra **C**

→ Csavarozza a szállított csatlakozó alkatrészt a készülék vízcsatlakozójára.

Ábra **D**

→ A magasnyomású tömlő kapcsát húzza ki a kézi szórópisztolyból.

→ Helyezze a magasnyomású tömlőt a kézi szórópisztolyba.

→ Nyomja be a kapcsolót, amíg bekattan. A biztos csatlakozást a magasnyomású tömlő meghúzásával ellenőrizni.

Üzembevétel

→ A készüléket sík területre állítsa.

Ábra **E**

→ Helyezze a magasnyomású tömlőt a gyorscsatlakozóba, amíg ez hallhatóan bekattan.

→ Dugja be a hálózati dugót a dugaljba.

Vizellátás

A csatlakozási értékeket lásd a típus táblán/Műszaki adatoknál.

Vegye figyelembe víz-szolgáltató vállalat előírásait.

FIGYELEM

A vízben lévő szennyeződések megrongálhatják a magasnyomású szivattyút és a tartozékokat. A védelem érdekében ajánlott a KÄRCHER vízsűrű használata (különleges tartozék, megrendelési szám: 4.730-059).

Ábra **F**

→ A víz táplálóvezetékét a vízcsatlakozásra helyezni.

→ Csatlakoztassa a víztömlőt a vizellátáshoz.

→ Teljesen nyissa ki a vízcsapot.

Üzem

FIGYELEM

2 percnél hosszabb szárazmenet a magasnyomású szivattyú rongálódásához vezet. Ha a készülék 2 percnél nem épít fel nyomást, akkor kapcsolja ki a készüléket és a „Segítség üzemzavar esetén” c.fejezet utasításainak megfelelően járjon el.

Nagynyomású üzem

△ VIGYÁZAT

Lakkozott felületek tisztításánál tartsa be a legalább 30 cm-es sugártávolságot a rongálódások elkerülése érdekében.

FIGYELEM

Járműgumikat, lakkot vagy érzékeny felületeket, mint pl. fát ne tisztítson szennymaróval, rongálódás veszélye áll fenn.

Ábra **G**

→ A sugárcsővet helyezze be a kézi szórópisztolyba és 90°-os elfordítással rögzítse.

→ Kapcsolja be a készüléket „I/ON”.

→ Oldja ki a kézi szórópisztoly karját.

→ Húzza meg a kart, a készülék bekapcsol.

Megjegyzés: Ha a kart ismét elengedi, akkor a készülék ismét lekapcsol. A magasnyomás megmarad a rendszerben.

Használat tisztítószerral

Megjegyzés: Tisztítószert csak alacsony nyomás mellett keverhető hozzá.

⚠ **VESZÉLY**

Tisztítószert használata esetén figyelembe kell venni a tisztítószert gyártójának biztonsági adatlapját, különös tekintettel a személyes védelmi felszerelésre vonatkozó utasításokra.

- Tisztítószert betöltése a tisztítószertartályba (vegye figyelembe az adagolási adatokat a tisztítószert csomagolásán).
 - Használja a nyomásszabályozós sugárcsővet (Vario Power).
 - Állítsa a sugárcsővet a „Mix” állásba.
- Megjegyzés:** Ezáltal az üzem alatt a tisztítószertartályt a vízszugárhoz keveri.

Javasolt tisztítási módszer

- Takarékosan permetezze fel a tisztítószert a száraz felületre és hagyja hatni (ne hagyja megszáradni).
- A feloldott szennyeződést magasnyomású sugárral mossa le.

A használat megszakítása

- Engedje el a kézi szórópisztoly karját.
- A kézi szórópisztoly karját lezárni.
- A kézi szórópisztolyt helyezze a kézi szórópisztolytárolójába.
- Hosszabb munkaszünetekben (5 percen túl) továbbá kapcsolja ki a készüléket „0/OFF”.

Használat befejezése

⚠ **VIGYÁZAT**

A magasnyomású tömlőt csak akkor válassza le a kézi szórópisztolyról vagy a készülékről, ha már nincs nyomás a rendszerben.

- Tisztítószert munkavégzés után: A tisztítószertartályt tiszta vízzel megtölteni, a sugárcsővet a nyomásszabályozóval „Mix” állásra fordítani, a készüléket körülbelül 1 percre bekapcsolni és tisztára öblíteni.
- Engedje el a kézi szórópisztoly karját.
- A készüléket kikapcsolni "0/OFF".
- Húzza ki a hálózati csatlakozót az aljzatból.
- Zárja el a vízcsapot.
- Nyomja a kézi szórópisztoly karját, hogy a rendszerben még meglévő nyomást kiengedje.
- A kézi szórópisztoly karját lezárni.
- Válassza le a készüléket vízellátásról.

Szállítás

⚠ **VIGYÁZAT**

Sérülés- és rongálódásveszély!

Szállítás esetén vegye figyelembe a készülék súlyát.

Szállítás kézzel

- A készüléket a hordófogantyúnál megemelni és vinni.
- A szállítófogantyút addig húzza ki, amíg hallhatóan be kattannak.
- A készüléket a szállítófogantyúnál húzza.

Szállítás járműben

- Üritse ki a tisztítószertartályt.
- A készüléket elcsúszás és borulás ellen biztosítani kell.

Tárolás

⚠ **VIGYÁZAT**

Sérülés- és rongálódásveszély!

Tárolás esetén vegye figyelembe a készülék súlyát.

A készülék tárolása

Hosszabb tárolás előtt, ill. téli idején vegye figyelembe az "Ápolás" fejezet utasításait is.

- A készüléket sík területen állítsa le.
- Nyomja meg a leválasztó gombot a kézi szórópisztolyon és válassza le a magasnyomású tömlőt a kézi szórópisztolyról.
- A magasnyomású tömlő gyorscsatlakozó házát nyomja a nyíl irányába, és húzza ki a magasnyomású tömlőt.
- A kézi szórópisztolyt helyezze a kézi szórópisztolytárolójába.
- A sugárcsővet kattintsa be a sugárcső tartójába.
- A magasnyomású tömlőt akassza a magasnyomású tömlőtárolójába.
- Tekerje fel a hálózati vezetékét és pl. helyezze a fogantyúra.

Fagyás elleni védelem

FIGYELEM

A nem teljesen kiürített készüléket vagy tartozékokat a fagy megrongálhatja. A készüléket és a tartozékokat teljesen ürítse ki és óvja a fagytól.

Károk elkerülése érdekében:

- A készülékből teljesen ürítse ki a vizet: A készüléket magasnyomású tömlő és vízellátás csatlakoztatása nélkül kapcsolja be (max. 1 perc) és várjon, amíg nem jön ki víz a magasnyomású csatlakozóból. A készüléket kikapcsolni.
- A készüléket az össze tartozékkal együtt fagymentes helyen tárolja.

Ápolás és karbantartás

⚠ VESZÉLY

Áramütés veszélye.

- A készüléken történő bármiféle munka előtt kapcsolja ki a készüléket és húzza ki a hálózati csatlakozót.

A vízcsatlakozás szűrőjének tisztítása

A vízcsatlakozás szűrőjét rendszeresen tisztítani kell.

FIGYELEM

A szűrőt nem szabad megsérteni.

- Távolítsa el csatlakozót a vízcsatlakozásról.

Ábra **H**

- Laposfogóval húzza ki a szűrőt.
- A szűrőt folyóvíz alatt tisztítsa meg.
- A szűrőt helyezze be ismét a vízcsatlakozóba.

Tisztítószer szűrőt megtisztítani

Hosszabb tárolás előtt, pl. télen

- Húzza le a szűrőt a tisztítószer szívócsőről és folyóvíz alatt tisztítsa meg.

Tartozékok és alkatrészek

Kizárólag eredeti tartozékokat és eredeti pótalkatrészeket alkalmazzon, mivel ezek szavatolják a készülék biztonságos és zavarmentes üzemét.

A tartozékokkal és pótalkatrészekkel kapcsolatos információkat a www.kaercher.com oldalon olvashatja.

Segítség üzemzavar esetén

A kisebb meghibásodásokat a következő áttekintő táblázat segítségével Ön is megszüntetheti.

Kétség esetén kérjük, forduljon jogosult ügyfélszolgálatához.

⚠ VESZÉLY

Áramütés veszélye.

- A készüléken történő bármiféle munka előtt kapcsolja ki a készüléket és húzza ki a hálózati csatlakozót.

A készülék nem megy

- Húzza meg a kézi szórópisztoly karját, a készülék bekapcsol.
- Ellenőrizze, hogy a feszültség adata a típus táblán megegyezik-e az áramforrás feszültségével.
- Vizsgálja meg a hálózati csatlakozóvezetékét esetleges sérülésekre.

A készülék nem indul, a motor zúg

Feszültségese gyenge áram hálózat vagy hosszabbító kábel használata miatt.

- Bekapcsoláskor először a kézi szórópisztoly karját húzza meg, azután állítsa a készülékkapcsolót „I/ON” -ra.

A készülék nem termel nyomást

- Ellenőrizze a sugárcső beállítását.
- Ellenőrizze a vízellátás megfelelő szállítási mennyiségét.
- A vízcsatlakozóban található szűrőszítát húzza ki laposfogóval és tisztítsa meg folyó víz alatt.
- A készülék légtelenítése: Készüléket magasnyomású tömlő csatlakoztatása nélkül bekapcsolni, és várni (max. 2 percig), amíg a víz buborékmentesen jön ki a magasnyomású csatlakozásból. Kapcsolja ki a készüléket, és kösse vissza a magasnyomású tömlőt.

Erős nyomásingadozások

- Magasnyomású fűvóka tisztítása: A szennyeződések a szórófej furatból egy tű segítségével távolítsa el és vízzel előrefelé öblítse ki.
- Ellenőrizze a vízellátás mennyiségét.

A készülék szívárog

- A készülék kismértékű szívárgása műszaki okok miatt lehetséges. Erős szívárgás esetén hívja a jóváhagyott szerviz szolgálatot.

Nem szívja fel a tisztítószer

- Használja a nyomásszabályozós sugárcsővet (Varjo Power).
Állítsa a sugárcsővet a „Mix” állásba.
- Tisztítsa ki a tisztítószer szívócső szűrőjét.
- Ellenőrizze, hogy a tisztítószer szívócső nem törik-e meg valahol.

Garancia

Minden országban az illetékes forgalmazónk által kiadott garancia feltételek érvényesek. Az esetleges üzemzavarokat az Ön készülékén a garancia lejártáig költségmentesen elhárítjuk, amennyiben anyag- vagy gyártási hiba az oka. Garanciális esetben kérjük, forduljon a vásárlást igazoló bizonylattal kereskedőjéhez vagy a legközelebbi hivatalos szakszervizhez.

A címeiket a következő helyen találja:

www.kaercher.com/dealersearch

Műszaki adatok

Elektromos csatlakozás

Feszültség	230 V 1~50 Hz
------------	------------------

Csatlakozási teljesítmény	1,6 kW
---------------------------	--------

Védelmi fokozat	IPX5
-----------------	------

Védelmi osztály	I
-----------------	---

Hálózati biztosító (lomha)	10 A
----------------------------	------

Vízcsatlakozás

Hozzáfolyási nyomás (max.)	1,2 MPa
----------------------------	---------

Hozzáfolyási hőmérséklet (max.)	40 °C
---------------------------------	-------

Hozzáfolyási mennyiség (min.)	8 l/perc
-------------------------------	----------

Teljesítmény adatok

Üzemi nyomás	9 MPa
--------------	-------

Max. megengedett nyomás	12 MPa
-------------------------	--------

Szállított mennyiség, víz	5,3 l/perc
---------------------------	------------

Maximális szállítási mennyiség	6,3 l/perc
--------------------------------	------------

Szállított mennyiség, tisztítószert	0,3 l/perc
-------------------------------------	------------

A kézi szórópisztoly visszalökő erőhatása	12 N
---	------

Méret és súly

Hossz	285 mm
-------	--------

Szélesség	331 mm
-----------	--------

Magasság	563 mm
----------	--------

Súly, üzemképpen a tartozékkal	11,3 kg
--------------------------------	---------

Az EN 60335-2-79 szerint megállapított értékek

Kéz-kar vibrációs kibocsátási érték	<2,5 m/s ²
-------------------------------------	-----------------------

Bizonytalanság K	0,3 m/s ²
------------------	----------------------

Hangnyomás szint L _{pA}	70 dB(A)
----------------------------------	----------

Bizonytalanság K _{pA}	3 dB(A)
--------------------------------	---------

Hangnyomás szint L _{WA} + bizonytalanság K _{WA}	85 dB(A)
---	----------

Műszaki változtatások joga fenntartva.

EU konformitási nyilatkozat

Ezennel tanúsítjuk, hogy az alábbiakban megnevezett gép tervezése és építési módja alapján az általunk forgalomba hozott kivitelben megfelel az EU irányelvek vonatkozó, alapvető biztonsági és egészségügyi követelményeinek. A gép jóváhagyásunk nélkül történő módosítása esetén ez a nyilatkozat elveszti érvényességét. A készülék megfelel az EU-ban és Magyarországon (HU) harmonizált szabványoknak.

Termék: Nagynyomású tisztító

Típus: 1.603-xxx

Vonatkozó európai közösségi irányelvek:

2006/42/EK (+2009/127/EK)

2014/30/EU

2000/14/EK

2011/65/EU

Alkalmazott harmonizált szabványok:

EN 60335-1

EN 60335-2-79

EN 62233: 2008

EN 55014-1:2017

EN 55014-2: 2015

EN 61000-3-2: 2014

EN 61000-3-3: 2013

EN 50581

Követett megfelelés megállapítási eljárás:

2000/14/EK: V. függelék

Hangteljesítményszint dB(A)

Mért: 82

Garantált: 85

Az aláírók az igazgatóság megbízásából és teljes körű meghatalmazásával járnak el.


H. Jenner

Chairman of the Board of Management


S. Reiser

Director Regulatory Affairs & Certification

A dokumentáció összeállításáért felelős:

S. Reiser

Alfred Kärcher SE & Co. KG
Alfred-Kärcher-Straße 28-40
71364 Winnenden (Germany)

Tel.: +49 7195 14-0

Fax: +49 7195 14-2212

Winnenden, 2018/10/01

Obsah

Bezpečnost	CS	5
Používání v souladu s určením	CS	5
Ochrana životního prostředí	CS	5
Popis zařízení	CS	6
Montáž	CS	6
Uvedení do provozu	CS	6
Provoz	CS	6
Přeprava	CS	7
Ukládání	CS	7
Ošetřování a údržba	CS	8
Příslušenství a náhradní díly	CS	8
Pomoc při poruchách	CS	8
Záruka	CS	9
Technické údaje	CS	9
EU prohlášení o shodě	CS	9

Bezpečnost



Před prvním použitím přístroje si přečtete tento originální provozní návod a příložené bezpečnostní instrukce. Jednejte podle nich. Uchovejte si obě příručky pro pozdější použití nebo pro dalšího majitele.

Symbyly na zařízení



Vysokotlakým vodním paprskem se nesmí mířit na osoby, zvířata, elektrickou výstroj pod napětím ani na zařízení samotné. Přístroj chraňte před mrazem.



Přístroj nesmí být připojen přímo k veřejné vodovodní síti.

Bezpečnostní prvky

UPOZORNĚNÍ

- Bezpečnostní zařízení slouží k ochraně uživatele a nesmějí být měněny či obcházeny.

Přístrojový spínač

Vypínač na zařízení zabraňuje zařízení v nahodilému provozu.

Zajištění ruční stříkací pistole

Pojistné ústrojí blokuje páčku ruční stříkací pistole a brání nahodilému spuštění zařízení.

Přepadový ventil s tlakovým spínačem

Přepadový ventil brání překročení přípustného pracovního tlaku.

Uvolněním páčky na ruční stříkací pistolí vypne tlakový spínač čerpadlo a vysokotlaký vodní paprsek se přeruší. Přítahem páčky se čerpadlo opět zapne.

Používání v souladu s určením

Tento vysokotlaký čistič používejte výhradně v domácnosti.

- na čišťení strojů, vozidel, budov, náradí, fasád, teras, zahradního náčiní apod. vysokotlakým paprskem vody (dle potřeby použijte čisticí prostředky).
- pouze příslušenství, náhradní díly a čisticí prostředky schválené firmou KÄRCHER. Při používání čisticích prostředků se řiďte pokyny na nich uvedenými.

Ochrana životního prostředí

Informace o obsažených látkách (REACH)

Aktuální informace o obsažených látkách naleznete na adrese:

www.kaercher.com/REACH



Obalové materiály jsou recyklovatelné. Při likvidaci obalu berte ohled na životní prostředí.



Vysloužilá zařízení obsahují cenné recyklovatelné materiály, které by měly být odevzdávány k opětovnému zhodnocení. Při likvidaci starých přístrojů berte ohled na životní prostředí.

Elektrické a elektronické přístroje jsou často tvořeny složkami, které při nesprávném používání nebo nesprávné likvidaci mohou představovat potenciální riziko pro lidské zdraví a životní prostředí. Tyto složky jsou však nezbytné pro správnou funkci zařízení. Přístroj označený tímto symbolem nesmíte likvidovat v domovním odpadu.



Čisticí práce, při kterých vzniká odpadová voda obsahující olej např. při čištění motoru či podvozku automobilu, se smějí provádět výhradně na místech k tomu určených disponujících odlučovačem oleje.



Práce s čisticími prostředky se smí provádět pouze na nepropustných pracovních plochách s připojením ke kanalizaci. Nenechte proniknout čisticí prostředek do vodních toků nebo do země.

Popis zařízení

Obsah dodávky je zobrazen na obale vašeho zařízení. Během vybalování zkontrolujte, zda je dodávka kompletní.

Ilustrace najdete na rozkládací stránce 3

- 1 Vodní přípojka s integrovaným sítkem
- 2 Spojovací element pro přívod vody
- 3 Rychlopřípojka pro vysokotlakou hadici
- 4 Vypínač na přístroji "0/OFF" / "I/ON"
- 5 Sací hadice na čisticí prostředek (s filtrem)
- 6 Zásobník na čisticí prostředek
- 7 Víko zásobníku na čisticí prostředek
- 8 Uložení pro vysokotlakou hadici
- 9 Držadlo
- 10 Převrácení držadla, vytažitelná
- 11 Uložení pro stříkáci trubku
- 12 Uložení pro ruční stříkáci pistoli
- 13 Síťové napájecí vedení se zástrčkou
- 14 Převrácení kola
- 15 Vysokotlaká pistole
- 16 Zajištění ruční stříkáci pistole
- 17 Vysokotlaká hadice
- 18 Tlačítko k oddělení vysokotlaké hadice od ruční stříkáci pistole
- 19 Vysokotlaká trubka s frézou na nečistoty
Pro těžká znečištění
- 20 Používejte ocelovou trubku s regulací tlaku (Vario Power)
Pro obvyklé čištění. Pracovní tlak lze nastavit stupňovitě mezi „Min“ a „Max“. V poloze "Mix" je možné provádět přídavné dávkování čisticího prostředku. Chcete-li nastavit pracovní tlak, povolte páčku na ruční stříkáci pistoli a stříkáci trubku natočte do požadované polohy.

** Navíc je potřeba

- 21 Tkaninou vyztužená hadice se standardní přípojkou.
 - minimální průměr 1/2 palce (13 mm)
 - minimální délka 7,5 m

Montáž

Před uvedením do provozu namontujte díly volně přiložené k zařízení.

Ilustrace najdete na rozkládací stránce 4

Ilustrace **A**

→ Nasadte uložení pro ruční stříkáci pistoli.

Ilustrace **B**

→ Nasadte přepravní rukojeť.

Ilustrace **C**

→ Spojku našroubujte na vodovodní přípojku zařízení.

Ilustrace **D**

- Vytáhněte sponu pro vysokotlakou hadici z ruční stříkáci pistole.
- Zasuňte vysokotlakou hadici do ruční stříkáci pistole.
- Na sponu zatlačte tak, aby zaskočila. Prověřte bezpečné spojení tahem za vysokotlakou hadici.

Uvedení do provozu

→ Přístroj postavte na rovné ploše.

Ilustrace **E**

→ Zasuňte vysokotlakou hadici do rychlopřípojky tak, aby slyšitelně zaskočila.

→ Zapojte síťovou zástrčku do zásuvky.

Přívod vody

Hodnoty připojení viz typový štítek, resp. Technické údaje.

Dbejte pokynů příslušné místní organizace zajišťující zásobování vodou.

POZOR

Nečistoty ve vodě mohou poškodit vysokotlaké čerpadlo a příslušenství. Na ochranu doporučujeme použití vodního filtru KÄRCHER (zvláštní příslušenství, obj. číslo 4.730-059).

Ilustrace **F**

→ Nasadte hadici přívodu vody na spojku u vodovodní přípojky.

→ Vodní hadici připojte k vodovodní síti.

→ Zcela otevřete vodovodní kohoutek.

Provoz

POZOR

Chod nasucho po dobu delší než 2 minuty vede k poškození vysokotlakého čerpadla. Pokud přístroj během 2 minut nevytvorí tlak, vypněte jej a postupujte podle pokynů v kapitole „Nápověda při poruchách“.

Provoz s vysokým tlakem

△ UPOZORNĚNÍ

Při čištění lakovaných povrchů dodržujte minimální vzdálenost 30 cm, abyste zabránili poškození plochy.

POZOR

Nečistěte pneumatiky, lak nebo citlivé povrchy jako dřevo pomocí frézy na nečistoty, hrozí poškození.

Ilustrace **G**

→ Stříkáci trubku nasadte na stříkáci pistoli a otočte o 90° ji zajištěte.

→ Zapněte přístroj "I/ON".

→ Odjistěte páčku na stříkáci pistoli.

→ Zatáhněte za páčku, zařízení se zapne.

Upozornění: Jestliže se páčka znovu uvolní, zařízení se znovu vypne. Vysoký tlak zůstává v systému zachován.

Provoz s použitím čisticího prostředku

Upozornění: Čisticí prostředek lze přidávat pouze při nízkém tlaku.

⚠ **NEBEZPEČÍ**

Používáte-li čisticí prostředky musíte dodržovat bezpečnostní list výrobce čisticího prostředku, zejména upozornění na osobním ochranném vybavení.

- Naplňte zásobník na čisticí prostředek roztokem čisticího prostředku (řidte se pokyny k dávkování na nádobě s čisticím prostředkem).
 - Používejte ocelovou trubku s regulací tlaku (Vario Power).
 - Stříkáací trubku natočte do polohy „Mix“.
- Upozornění:** Tímto způsobem se roztok čisticího prostředku za provozu přimíchává k vodnímu paprsku.

Doporučovaná metoda čištění

- Čisticí prostředek úsporně nastříkejte na suchý povrch a nechte působit (ne však zaschnout).
- Uvolněnou nečistotu opláchněte paprskem vysokého tlaku.

Přerušení provozu

- Uvolněte stisk páčky na stříkáací pistolí.
- Zajistěte páčku stříkáací pistolí.
- Ruční stříkáací pistolí zasuňte do uložení pro ruční stříkáací pistolí.
- Při delších přestávkách v práci (přes 5 minut) přístroj ještě vypněte vypínačem „0/OFF“.

Ukončení provozu

⚠ **UPOZORNĚNÍ**

Vysokotlakou hadicí odpojujte od ruční stříkáací pistolí nebo od zařízení pouze, pokud v systému není tlak.

- Po práci s čisticím prostředkem: Zásobník na čisticí prostředek naplňte čistou vodou, stříkáací trubku s tlakovým regulátorem otočte do polohy "směs", zařízení asi na minutu zapněte a propláchněte dočista.
- Uvolněte stisk páčky na stříkáací pistolí.
- Zařízení vypněte „0/OFF“.
- Vytáhněte zástrčku ze sítě.
- Zavěte vodovodní kohoutek.
- Stiskněte páčku na stříkáací pistolí za účelem odstranění zbylého tlaku ze systému.
- Zajistěte páčku stříkáací pistolí.
- Odpojte zařízení od přívodu vody.

Přeprava

⚠ **UPOZORNĚNÍ**

*Nebezpečí úrazu a nebezpečí poškození!
Dbejte na hmotnost přístroje při přepravě.*

Ruční přeprava

- Zařízení zvedněte za držadlo a přeneste je.
- Vysuňte madlo pro přenesení, je patrně zaklapnutí. Přístroj tahejte za přepravní úchyt.

Přeprava ve vozidle

- Zásobník na čisticí prostředek vyprázdněte.
- Zajistěte přístroj proti sklouznutí a převrácení.

Ukládání

⚠ **UPOZORNĚNÍ**

*Nebezpečí úrazu a nebezpečí poškození!
Dbejte na hmotnost přístroje při jeho uskladnění.*

Uložení přístroje

Před dlouhodobým uskladněním, např. v zimě navíc dodržujte pokyny v kapitole Péče.

- Přístroj odstavte na rovné ploše.
- Stiskněte tlačítko pro odpojení na ruční stříkáací pistolí a odpojte vysokotlakou hadici od ruční stříkáací pistolí.
- Kryt rychlopřípojky pro vysokotlakou hadici tlačte ve směru šipky a vysokotlakou hadicí vytáhněte.
- Ruční stříkáací pistolí zasuňte do uložení pro ruční stříkáací pistolí.
- Stříkáací trubku zaaretujte v uložení pro stříkáací trubku.
- Vysokotlakou hadicí zavěste do úložného prostoru pro vysokotlakou hadici.
- Naviňte síťové napájecí vedení a zavěste je např. kolem rukojeti.

Ochrana proti zamrznutí

POZOR

Ne zcela vyprázdněné přístroje a příslušenství mohou být znehodnoceny mrazem. Zcela vyprázdňuje přístroj a příslušenství a chraňte je před mrazem.

Aby nedošlo ke škodám:

- Ze zařízení vypustte veškerou vodu: zařízení zapněte bez připojené vysokotlaké hadice a bez připojeného přívodu vody (na max. 1 minutu) a počkejte, dokud z vysokotlakého přípoje nepřestane vytékat voda. Zařízení vypněte.
- Zařízení s úplným příslušenstvím ukládejte na místo chráněné před mrazem.

Ošetřování a údržba

⚠ **NEBEZPEČÍ**

Nebezpečí úrazu elektrickým proudem.

- Před každou prací na zařízení vždy zařízení vypněte a vytáhněte síťovou zástrčku.

Vyčistěte síto na přívodu vody

Pravidelně čistěte síto v přípojnici vody.

POZOR

Síto nesmí být poškozeno.

- Odmontujte spojku z vodovodní přípojky.

Ilustrace **H**

- Vytáhněte síto pomocí plochých kleští.
- Vyčistěte síto pod tekoucí vodou.
- Síto opět nasadte do vodovodní přípojky.

Vyčistěte filtr na čisticí prostředek

Před uskladněním na delší dobu, např. na zimu:

- Sejměte filtr ze sací hadice na čisticí prostředky a opláchněte jej pod tekoucí vodou.

Příslušenství a náhradní díly

Používejte pouze originální příslušenství a originální náhradní díly, ty poskytují záruku bezpečného a bezporuchového provozu přístroje.

Informace o příslušenství a náhradních dílech naleznete na adrese www.kaercher.com.

Pomoc při poruchách

Drobné poruchy můžete odstranit sami s pomocí následujících údajů.

V případě nejistoty se laskavě obraťte na autorizovaný zákaznický servis.

⚠ **NEBEZPEČÍ**

Nebezpečí úrazu elektrickým proudem.

- Před každou prací na zařízení vždy zařízení vypněte a vytáhněte síťovou zástrčku.

Přístroj neběží

- Zatáhněte za páčku stříkací pistole, zařízení se zapne.
- Zkontrolujte, zda napětí uvedené na typovém štítku přístroje souhlasí s napětím zdroje elektrického proudu.
- Zkontrolujte, zda není síťové napájecí vedení poškozeno.

Zařízení se nerozbíhá, motor hučí

Pokles napětí v důsledku slabé elektrické sítě nebo při použití prodlužovacího kabelu.

- Při zapínání nejprve přitáhněte páčku ruční stříkací pistole a teprve poté přepněte vypínač zařízení na "I/ON".

Zařízení nelze natlakovat

- Zkontrolujte nastavení stříkací trubky.
- Zkontrolujte, zda je u přívodu vody dostatečný průtok.
- Síto ve vodní přípojnici vyjměte plochými kleštěmi a vyčistěte je pod tekoucí vodou.
- Zařízení odvdzdušněte: Zařízení zapněte bez připojené vysokotlaké hadice a čekejte (max. 2 minuty), dokud z vysokotlaké přípojky nezačne vystupovat voda bez bublin. Zařízení vypněte a znovu připojte vysokotlakou hadici.

Silné kolísání tlaku

- Vyčistěte vysokotlakou trysku: Odstraňte jehlou nečistoty z otvoru trysky a zředu ji propláchněte vodou.
- Zkontrolujte množství přiváděné vody.

Zařízení je netěsné

- Mírná netěsnost zařízení je podmíněna technicky. Při značné netěsnosti je třeba řešením pověřit autorizovaný zákaznický servis.

Čisticí prostředek není nasáván

- Používejte ocelovou trubku s regulací tlaku (Vario Power).
- Stříkací trubku natočte do polohy „Mix“.
- Filtr očistěte na sací hadici čisticího prostředku.
- Zkontrolujte, zda na sací hadici nejsou zlomy.

Záruka

V každé zemi platí záruční podmínky vydané příslušnou distribuční společností. Případné poruchy zařízení odstraníme během záruční lhůty bezplatně, pokud byl jejich příčinou vadný materiál nebo výrobní závady. V případě uplatňování nároku na záruku se s dokladem o zakoupení obraťte na prodejce nebo na nejbližší oddělení služeb zákazníkům.

Adresy najdete zde:

www.kaercher.com/dealersearch

Technické údaje

Připojení elektrického proudu

Napětí	230 V
	1~50 Hz

Příkon	1,6 kW
--------	--------

Stupeň krytí	IPX5
--------------	------

Třída krytí	I
-------------	---

Síťová pojistka (pomalá)	10 A
--------------------------	------

Přívod vody

Přívodní tlak (max.)	1,2 MPa
----------------------	---------

Teplota přívodu (max.)	40 °C
------------------------	-------

Přiváděné množství (min.)	8 l/min
---------------------------	---------

Výkonové parametry

Pracovní tlak	9 MPa
---------------	-------

Max. přípustný tlak	12 MPa
---------------------	--------

Čerpané množství vody	5,3 l/min
-----------------------	-----------

Maximální výkon čerpadla	6,3 l/min
--------------------------	-----------

Čerpané množství čisticího prostředku	0,3 l/min
---------------------------------------	-----------

Síla zpětného nárazu vysokotlaké pistole	12 N
--	------

Rozměry a hmotnost

Délka	285 mm
-------	--------

Šířka	331 mm
-------	--------

Výška	563 mm
-------	--------

Hmotnost přístroje připraveného k provozu s příslušenstvím	11,3 kg
--	---------

Zjištěné hodnoty dle EN 60335-2-79

Hodnota vibrace ruka-paže	<2,5 m/s ²
---------------------------	-----------------------

Kolisavost K	0,3 m/s ²
--------------	----------------------

Hladina akustického tlaku L _{pA}	70 dB(A)
---	----------

Kolisavost K _{pA}	3 dB(A)
----------------------------	---------

Hladina akustického výkonu L _{WA} + Kolisavost K _{WA}	85 dB(A)
---	----------

Technické změny jsou vyhrazeny.

EU prohlášení o shodě

Tímto prohlašujeme, že níže označené stroje odpovídají jejich základní koncepcí a konstrukčním provedením, stejně jako námi do provozu uvedenými konkrétními provedeními, příslušným zásadním požadavkům o bezpečnosti a ochraně zdraví směrnic EU. Při jakýchkoli na stroji provedených změnách, které nebyly námi odsouhlaseny, pozbývá toto prohlášení svou platnost.

Výrobek: Vysokotlaký čistič

Typ: 1.603-xxx

Příslušné směrnice EU:

2006/42/ES (+2009/127/ES)

2014/30/EU

2000/14/ES

2011/65/EU

Použité harmonizační normy

EN 60335-1

EN 60335-2-79

EN 62233: 2008

EN 55014-1:2017

EN 55014-2: 2015

EN 61000-3-2: 2014

EN 61000-3-3: 2013

EN 50581

Použitý postup posuzování shody:

2000/14/ES: Příloha V

Hladinu akustického dB(A)

Namerenou: 82

Garantovanou: 85

Níže podepsaní jednají z pověření a se zplnomocněním představenstva společnosti.


H. Jenner

Chairman of the Board of Management


S. Reiser

Director Regulatory Affairs & Certification

Zplnomocněná osoba pro sestavení dokumentace:

S. Reiser

Alfred Kärcher SE & Co. KG
Alfred-Kärcher-Straße 28-40
71364 Winnenden (Germany)

Tel.: +49 7195 14-0

Fax: +49 7195 14-2212

Winnenden, 2018/10/01

Vsebinsko kazalo

Varnost	SL	5
Namenska uporaba	SL	5
Varstvo okolja	SL	5
Opis naprave	SL	6
Montaža	SL	6
Zagon	SL	6
Obratovanje	SL	6
Transport	SL	7
Skladiščenje	SL	7
Vzdrževanje	SL	8
Pribor in nadomestni deli	SL	8
Pomoč pri motnjah	SL	8
Garancija	SL	9
Tehnični podatki	SL	9
Izjava EU o skladnosti	SL	9

Varnost



Pred prvo uporabo Vaše naprave preberite to originalno navodilo za uporabo in priložene varnostne napotke. Ravnajte v skladu z njimi. Oba zvezka shranite za kasnejšo uporabo ali za naslednjega lastnika.

Simboli na napravi



Visokotlačnega curka se ne sme usmerjati v osebe, živali, aktivno električno opremo ali na samo napravo.

Napravo zaščitite pred zmrzaljo.



Naprave se ne sme priključiti neposredno na javno omrežje pitne vode.

Varnostne naprave

PREVIDNOST

■ Varnostne naprave služijo za zaščito uporabnika in se jih ne sme spreminjati ali ignorirati.

Stikalo naprave

Stikalo naprave preprečuje nehoteno delovanje naprave.

Zapah ročne brizgalne pištole

Zapah zapira ročico ročne brizgalne pištole in preprečuje nehoten vklop naprave.

Prelivni ventil s tlačnim stikalom

Prelivni ventil preprečuje prekoračitev dovoljenega delovnega tlaka.

Če ročico na ročni brizgalni pištoli spustite, tlačno stikalo izklopi črpalko, visokotlačni curek se ustavi. Če ročico povlečete, se črpalka ponovno vklopi.

Namenska uporaba

Ta visokotlačni čistilnik uporabljajte izključno za privatno gospodinjstvo:

- za čiščenje strojev, vozil, zgradb, orodja, fasad, teras, vrtnega orodja itd. z visokotlačnim vodnim curkom (po potrebi z dodatkom čistilnih sredstev).
- z deli pribora, nadomestnimi deli in čistilnimi sredstvi, ki jih dopušča podjetje KÄRCHER. Upoštevajte navodila, ki so priložena čistilnim sredstvom.

Varstvo okolja

Opozorila k sestavinam (REACH)

Aktualne informacije o sestavinah najdete na:

www.kaercher.com/REACH



Emblažni materiali so primerni za recikliranje.

Emblažo zavrzite okolju prijazno.



Stare naprave vsebujejo dragocene za recikliranje primerne materiale, ki jih je treba odvesti za ponovno uporabo. Stare naprave zavrzite okolju prijazno.

Električne in elektronske naprave imajo pogosto sestavne dele, ki pri nepravilnem ravnanju ali odstranjevanju med odpadke lahko predstavljajo nevarnost za zdravje ljudi in okolje. Ti sestavni deli so kljub temu pomembni za pravilno delovanje naprav. Naprav, označenih s tem simbolom, ne smete odvreči med gospodinjnske odpadke.



Čiščenja, pri katerih nastaja odpadna voda, ki vsebuje olje, npr. pranje motorjev, pranje podvozij, se smejo izvajati le na mestih za pranje z izločevalnikom olja.



Dela s čistili se smejo izvajati le na delovnih površinah, ki so neprepustne za tekočine, in imajo priključek na kanalizacijo za umazano vodo. Preprečite pronicanje čistil v vodotoke ali zemljo.

Opis naprave

Obseg dobave Vaše naprave je prikazan na embalaži. Pri jemanju stroja iz embalaže preverite popolnost vsebine.

Za slike glejte razklopno stran 3

- 1 Vodni priključek z vgrajenim sitom
- 2 Spojni del za priključek za vodo
- 3 Hitri priključek za visokotlačno gibko cev
- 4 Stikalo naprave „0/OFF“ / „I/ON“
- 5 Gibka sesalna cev za čistilno sredstvo (s filtrom)
- 6 Rezervoar za čistilno sredstvo
- 7 Pokrov rezervoarja za čistilno sredstvo
- 8 Shranjevalo za visokotlačno gibko cev
- 9 Ročaj
- 10 Transportni ročaj, izvlečna
- 11 Shranjevalo za brizgalno cev
- 12 Shranjevalo za ročno brizgalno pištolo
- 13 Omrežni priključni vodnik z omrežnim vtičem
- 14 Transportno kolo
- 15 Visokotlačna pištola
- 16 Zapah ročne brizgalne pištole
- 17 Visokotlačna cev
- 18 Tipka za ločitev visokotlačne gibke cevi od ročne brizgalne pištole
- 19 Brizgalna cev s strgalom za umazanijo za trdovratno umazanijo
- 20 Brizgalna cev z reguliranjem tlaka (Vario Power)
Za običajne čistilne naloge. Delovni tlak se lahko zvezno regulira med "Min" in "Max". V položaju „Mix“ se lahko dodaja čistilno sredstvo.
Za nastavljanje delovnega tlaka spustite ročico ročne brizgalne pištole in brizgalno cev zavrtite na željeni položaj.

** Dodatno potrebno

- 21 S platnom ojačana gibka vodna cev z običajnim priključkom.
 - Premer najmanj 1/2" (13 mm)
 - Dolžina najmanj 7,5 m

Montaža

Pred zagonom montirajte napravi prosto priložene dele.

Za slike glejte razklopno stran 4

Slika **A**

→ Natakните shranjevalo za ročno brizgalno pištolo.

Slika **B**

→ Vtakните transportni ročaj.

Slika **C**

→ Priložen spojni del privijte na vodni priključek naprave.

Slika **D**

→ Sponke za visokotlačno gibko cev izvlecite iz ročne brizgalne pištole.

→ Vtakните visokotlačno gibko cev v ročno brizgalno pištolo.

→ Pritisnite sponko, dokler se ne zaskoči. Preverite varno povezavo s potegom za visokotlačno cev.

Zagon

→ Napravo postavite na ravno površino.

Slika **E**

→ Vtakните visokotlačno gibko cev v hitri priključek, dokler se slišno ne zaskoči.

→ Omrežni vtič vtaknite v vtičnico.

Oskrba z vodo

Priključne vrednosti glejte na tipski tablici / v tehničnih podatkih.

Upoštevajte predpise vodovodnega podjetja.

POZOR

Nečistoče v vodi lahko poškodujejo visokotlačno črpalko in pribor. Za zaščito se priporoča uporaba vodnega filtra podjetja KÄRCHER (poseben pribor, naročniška številka 4.730-059).

Slika **F**

→ Gibko cev za dotok vode natakните na spojko na vodnem priključku.

→ Gibko vodno cev priključite na oskrbo z vodo.

→ Vodno pipo popolnoma odprite.

Obratovanje

POZOR

Suhi tek, ki traja več kot 2 minuti, lahko vodi do poškodb visokotlačne črpalke. Če naprava v 2 minutah ne izgradi nobenega tlaka, napravo izklopite in postopajte v skladu z napotki v poglavju „Pomoč pri motnjah“.

Delo z visokom tlakom

△ PREVIDNOST

Pri čiščenju lakiranih površin upoštevajte razdaljo curkam najmanj 30 cm, da preprečite poškodbe

POZOR

Avtomobilskih gum, laka ali občutljivih površin kot je les ne čistite s strgalom za umazanijo, nevarnost poškodbe.

Slika **G**

→ Brizgalno cev vtaknite v ročno brizgalno pištolo in jo pritrdite z obračanjem za 90°.

→ Vključite napravo "I/ON".

→ Deblokirajte ročico ročne brizgalne pištole.

→ Potegnite ročico, naprava se vklopi.

Opozorilo: Če se ročica ponovno spusti, se naprava ponovno izklopi. Visok tlak se v sistemu ohrani.

Obratovanje s čistilom

Napotek: Čistilno sredstvo se lahko dodaja le v področju nizkega tlaka.

⚠ NEVARNOST

Pri uporabi čistilnih sredstev je treba upoštevati varnostni list proizvajalca čistilnega sredstva, še posebej napotke o osebni zaščitni opremi.

- Raztopino čistilnega sredstva napolnite v rezervoar za čistilno sredstvo (upoštevajte navedbe doziranja na navoju čistilnega sredstva).
 - Uporabite brizgalno cev z reguliranjem tlaka (Vario Power).
 - Brizgalno cev obrnite na položaj "Mix".
- Opozorilo:** S tem se pri obratovanju raztopina čistilnega sredstva primeša vodnemu curku.

Priporočljiva metoda čiščenja

- Čistilno sredstvo varčno razpršite po suhi površini in pustite, da učinkuje (vendar se ne sme posušiti).
- Raztopljeno umazanijo splaknite z visokotlačnim curkom.

Prekinitev obratovanja

- Spustite ročico ročne brizgalne pištole.
- Zaprite ročico ročne brizgalne pištole.
- Ročno brizgalno pištolo vtaknite v shranjevalo za ročno brizgalno pištolo.
- Pri daljših delovnih premorih (več kot 5 minut) napravo dodatno izklopite „0/OFF“.

Zaključek obratovanja

⚠ PREVIDNOST

Visokotlačno gibko cev ločite z ročne pršilne pištole ali naprave le, če v sistemu ni tlaka.

- Po delu s čistilnimi sredstvi: Rezervoar za čistilno sredstvo sperite s čisto vodo, brizgalno cev z reguliranjem tlaka obrnite na položaj „Mix“, stroj vklopite za okoli 1 minuto in spirajte.
- Spustite ročico ročne brizgalne pištole.
- Izklopite napravo "0/OFF".
- Izvlecite omrežni vtič iz vtičnice.
- Zaprite pipo.
- Pritisnite ročico ročne brizgalne pištole, da iz sistema izpustite še obstoječi tlak.
- Zaprite ročico ročne brizgalne pištole.
- Napravo ločite z oskrbe z vodo.

Transport

⚠ PREVIDNOST

*Nevarnost osebnih poškodb in poškodb stvari!
Pri transportu upoštevajte težo naprave.*

Ročni transport

- Dvignite stroj s pomočjo nosilnega ročaja in ga nesite.
- Izvlecite transportni ročaj, le-ta se slišno zaskoči. Napravo vlecite za transportni ročaj.

Transport v vozilih

- Izpraznite rezervoar za čistilno sredstvo.
- Napravo zavarujte proti zdrsu in prevrnitvi.

Skладиščenje

⚠ PREVIDNOST

*Nevarnost osebnih poškodb in poškodb stvari!
Pri shranjevanju upoštevajte težo naprave.*

Shranjevanje naprave

Pred daljšim shranjevanjem, npr. v času zime, dodatno upoštevajte napotke v poglavju Vzdrževanje.

- Postavite napravo na ravno površino.
- Pritisnite ločilno na ročni brizgalni pištoli in ločite visokotlačno gibko cev od ročne brizgalne pištole.
- Ohišje hitrega priključka za visokotlačno gibko cev pritisnite v smeri puščice in izvlecite visokotlačno gibko cev.
- Ročno brizgalno pištolo vtaknite v shranjevalo za ročno brizgalno pištolo.
- Brizgalno cev zaskočite v shranjevalo za brizgalno cev.
- Visokotlačno gibko cev obesite v shranjevalo za visokotlačno gibko cev.
- Navijte omrežni priključni vodnik in ga obesite npr. okoli ročaja.

Zaščita pred zamrznitvijo

POZOR

Zmrzal lahko uniči naprave in pribor, pri katerih voda ni bila popolnoma izpraznjena. Napravo in pribor popolnoma izpraznite in zaščitite pred zmrzaljo.

Da preprečite škode:

- Popolna izpraznitev vode iz naprave: Napravo vklopite brez priključene visokotlačne gibke cevi in brez priključene oskrbe z vodo (max. 1 min.) in počakajte, dokler iz visokotlačnega priključka ne izstopa več voda. Izklopite napravo.
- Napravo s celotnim priborom shranjujte v prostoru, varnem pred zmrzaljo.

Vzdrževanje

⚠ NEVARNOST

Nevarnost električnega udara.

- *Pred vsemi deli na napravi, izklopite napravo in izvlecite omrežni vtič.*

Čiščenje sita v vodnem priključku

Sito v vodnem priključku redno čistite.

POZOR

Sito se ne sme poškodovati.

- Odstranite spojko z vodnega priključka.

Slika **H**

- Sito izvlecite s kleščami.
- Sito očistite pod tekočo vodo.
- Sito ponovno vstavite v vodni priključek.

Čiščenje filtra za čistilno sredstvo

Pred daljšim skladiščenjem, npr. pozimi:

- Filter izvlecite iz gibke sesalne cevi za čistilno sredstvo in ga očistite pod tekočo vodo.

Pribor in nadomestni deli

Uporabljajte samo originalen pribor in originalne nadomestne dele, ki zagotavljajo varno in nemoteno delovanje naprave.

Informacije o priboru in nadomestnih delih najdete na www.kaercher.com.

Pomoč pri motnjah

Manjše motnje lahko odpravite sami s pomočjo naslednjega pregleda.

V primeru dvoma se obrnite pooblaščenim servisnim službi.

⚠ NEVARNOST

Nevarnost električnega udara.

- *Pred vsemi deli na napravi, izklopite napravo in izvlecite omrežni vtič.*

Naprava ne deluje

- Potegnite ročico ročne brizgalne pištole, naprava se vklopi.
- Preverite, ali na tipski tablici navedena napetost ustreza napetosti vira električnega toka.
- Omrežni priključni vodnik pregledajte glede poškodb.

Naprava se ne zažene, motor brečči

Padeč napetosti zaradi šibkega električnega omrežja ali ob uporabi električnega podaljška.

- Ob vklopu najprej povlecite ročico ročne brizgalne pištole, nato stikalo naprave postavite na „I/ON“.

Naprava ne dosega zadostnega tlaka

- Preverite nastavitve na brizgalni cevi.
- Preverite zadostni pretok oskrbe z vodo.
- Sito v priključku za vodo izvlecite s ploščatimi kleščami in ga očistite pod tekočo vodo.
- Prezračite napravo: Napravo vklopite brez priključene visokotlačne gibke cevi in počakajte (največ 2 minuti), dokler voda na visokotlačnem priključku ne izstopa brez mehurčkov. Napravo izklopite in ponovno priključite visokotlačno cev.

Močna nihanja tlaka

- Čiščenje visokotlačne šobe: Iz šobne izvrtine z iglo odstranite umazanijo in jo od spredaj splaknite z vodo.
- Preverite količino dotoka vode.

Naprava je netesna

- Neznatna netesnost naprave je tehnično pogojena. Pri močnejši netesnosti se obrnite na pooblaščen servisno službo.

Čistilno sredstvo se ne vsesava

- Uporabite brizgalno cev z reguliranjem tlaka (Vario Power). Brizgalno cev obrnite na položaj "Mix".
- Očistite filter na gibki sesalni cevi za čistilno sredstvo.
- Preverite gibko sesalno cev za čistilno sredstvo glede pregibov.

Garancija

V vsaki državi veljajo garancijski pogoji, ki jih določa naše prodajno predstavništvo. Morebitne motnje na napravi, ki so posledica materialnih ali proizvodnih napak, v času garancije brezplačno odpravljamo. V primeru uveljavljanja garancije, se z originalnim računom obrnite na prodajalca oziroma najbližji uporabniški servis. Naslove najdete na:

www.kaercher.com/dealersearch

Tehnični podatki

Električni priključek

Napetost 230 V
1~50 Hz

Priključna moč 1,6 kW

Stopnja zaščite IPX5

Razred zaščite I

Omrežna varovalka (inertna) 10 A

Vodni priključek

Pritisk dotoka (maks.) 1,2 MPa

Temperatura dotoka (maks.) 40 °C

Količina dotoka (min.) 8 l/min

Podatki o zmogljivosti

Delovni tlak 9 MPa

Maks. dovoljeni tlak 12 MPa

Črpalna količina, voda 5,3 l/min

Črpalna količina, maksimalna 6,3 l/min

Črpalna količina, čistilno sredstvo 0,3 l/min

Povratna sila ročne brizgalne pištole 12 N

Mere in teže

Dolžina 285 mm

Širina 331 mm

Višina 563 mm

Teža, pripravljeno za uporabo s priborom 11,3 kg

Ugotovljene vrednosti v skladu z EN 60335-2-79

Vrednost vibracij dlan-roka <2,5 m/s²

Negotovost K 0,3 m/s²

Nivo hrupa L_{pA} 70 dB(A)

Negotovost K_{pA} 3 dB(A)

Nivo hrupa ob obremenitvi L_{WA} + negotovost K_{WA} 85 dB(A)

Pridržujemo si pravico do tehničnih sprememb.

Izjava EU o skladnosti

S to izjavo potrjujemo, da spodaj omenjeni stroj zaradi svoje zasnove in načina izdelave ustreza temeljnim varnostnim in zdravstvenim zahtevam EU-standardov. Ta izjava izgubi svojo veljavnost, če kdo napravo spremeni brez našega soglasja.

Proizvod: visokotlačni čistilec

Tip: 1.603-xxx

Zadevne direktive EU:

2006/42/ES (+2009/127/ES)

2014/30/EU

2000/14/ES

2011/65/EU

Uporabljeni usklajeni standardi:

EN 60335-1

EN 60335-2-79

EN 62233: 2008

EN 55014-1:2017

EN 55014-2: 2015

EN 61000-3-2: 2014

EN 61000-3-3: 2013

EN 50581

Postopek ocenjevanja skladnosti:

2000/14/ES: Priloga V

Raven zvočne moči dB(A)

Izmerjeno: 82

Zajamčeno: 85

Podpisniki ravna jo po navodilih in s pooblastilom uprave.



H. Jenner

Chairman of the Board of Management



S. Reiser

Director Regulatory Affairs & Certification

Pooblaš čena oseba za dokumentacijo:

S. Reiser

Alfred Kärcher SE & Co. KG
Alfred-Kärcher-Straße 28-40
71364 Winnenden (Germany)
Tel.: +49 7195 14-0
Fax: +49 7195 14-2212
Winnenden, 2018/10/01

Spis treści

Bezpieczeństwo	PL	5
Użytkowanie zgodne z przeznaczeniem	PL	5
Ochrona środowiska	PL	5
Opis urządzenia	PL	6
Montaż	PL	6
Uruchamianie	PL	6
Działanie	PL	6
Transport	PL	7
Przechowywanie	PL	7
Czyszczenie i konserwacja	PL	8
Wyposażenie dodatkowe i części zamienne	PL	8
Usuwanie usterek	PL	8
Gwarancja	PL	9
Dane techniczne	PL	9
Deklaracja zgodności UE	PL	9

Bezpieczeństwo



Przed pierwszym użyciu urządzenia należy przeczytać niniejszą oryginalną instrukcję obsługi i dołączone przepisy bezpieczeństwa. Postąpić zgodnie z tym wskazaniem. Obydwa zeszyty zachować do późniejszego wykorzystania lub dla następnego użytkownika.

Symbole na urządzeniu



Nie wolno kierować strumienia wysokociśnieniowego na ludzi, zwierzęta, czynny sprzęt elektryczny ani na samo urządzenie. Urządzenie chronić przed mrozem.



Urządzenia nie można podłączać bezpośrednio do sieci wodociągowej.

Zabezpieczenia

OSTROŻNIE

Urządzenia zabezpieczające zapewniają ochronę użytkownika i nie wolno ich zmieniać ani pomijać.

Wyłącznik urządzenia

Wyłącznik zapobiega niepożądanemu włączeniu się urządzenia.

Blokada pistoletu natryskowego

Blokada zablokuje dźwignię pistoletu natryskowego i zapobiega niezamierzonemu włączeniu się urządzenia.

Zawór przelewowy z wyłącznikiem ciśnieniowym

Zawór przelewowy zapobiega przekroczeniu dopuszczalnego ciśnienia roboczego.

Po zwolnieniu dźwigni pistoletu natryskowego wyłącznik ciśnieniowy wyłącza pompę i strumień wody ustaje. Po pociągnięciu za dźwignię pompa ponownie się włącza.

Użytkowanie zgodne z przeznaczeniem

Myjka wysokociśnieniowa przeznaczona jest wyłącznie do zastosowania w gospodarstwach domowych:

- do czyszczenia maszyn, pojazdów, budynków, narzędzi, fasad, tarasów, urządzeń ogrodowych itp. przy użyciu strumienia wody pod wysokim ciśnieniem (w razie potrzeby z dodatkiem środków czyszczących).
- w połączeniu z akcesoriami, częściami zamiennymi i środkami czyszczącymi dopuszczonymi przez firmę KÄRCHER. Przestrzegać wskazówek dołączonych do środków czyszczących.

Ochrona środowiska

Wskazówki dotyczące składników (REACH)

Aktualne informacje dotyczące składników znajdują się pod:

www.kaercher.com/REACH



Materiały użyte do opakowania nadają się do recyklingu. Opakowania poddać utylizacji przyjaznej dla środowiska naturalnego.



Zużyte urządzenia zawierają cenne surowce wtórne, które należy oddać do utylizacji. Wyeksplloatowane urządzenia poddawać utylizacji przyjaznej dla środowiska.

Urządzenia elektryczne i elektroniczne często zawierają materiały, które rozporządzone lub utylizowane niewłaściwie, mogą potencjalnie być niebezpieczne dla zdrowia ludzkiego i środowiska. Są jednak kluczowe dla prawidłowego funkcjonowania urządzenia. Urządzenia oznaczone tym symbolem nie mogą być usuwane z odpadami domowymi.



Czyszczenie, podczas którego powstają ścieki zawierające olej, np. mycie silnika lub podłogi samochodu, dozwolone jest tylko w myjniach wyposażonych w separator oleju.



Prace przy użyciu środków czyszczących można wykonywać jedynie na szczelnych powierzchniach roboczych z przyłączem kanalizacji ściekowej. Nie pozwolić na przedostanie się środków czyszczących do ziemi ani do wód.

Opis urządzenia

Zakres dostawy urządzenia przedstawiony jest na opakowaniu. Podczas rozpakowywania urządzenia należy sprawdzić, czy w opakowaniu znajdują się wszystkie elementy.

Ilustracje, patrz strona rozkładana 3

- 1 Przyłącze wody z wbudowanym sitem
- 2 Złączka do przyłącza wody
- 3 Szybkozłącze węża wysokociśnieniowego
- 4 Włącznik urządzenia „0/OFF” / „I/ON”
- 5 Wąż ssący na środek czyszczący (z filtrem)
- 6 Zbiornik środka czyszczącego
- 7 Pokrywa zbiornika środka czyszczącego
- 8 Schowek na wąż wysokociśnieniowy
- 9 Uchwyt do noszenia przenoszenia
- 10 Uchwyt transportowy, wysuwany
- 11 Schowek na lancę
- 12 Schowek na pistolet natryskowy
- 13 Przewód zasilający z wtyczką
- 14 Kółko transportowe
- 15 Pistolet wysokociśnieniowy
- 16 Blokada pistoletu natryskowego
- 17 Wąż wysokociśnieniowy
- 18 Przycisk do oddzielenia węża wysokociśnieniowego od pistoletu natryskowego
- 19 Lanca z frezem do zanieczyszczeń
Do przywartych zanieczyszczeń, trudnych do usunięcia
- 20 Lanca z regulacją ciśnienia (Vario Power)
Do najczęstszych zadań czyszczenia. Ciśnienie robocze można regulować stopniowo w zakresie od „Min” do „Max”. W pozycji „Mix” można dolać dawkę środka czyszczącego.
W celu dokonania zmiany ciśnienia roboczego należy zwolnić dźwignię pistoletu natryskowego i ustawić lancę w żądanej pozycji.

** Wymagany dodatkowo

- 21 Wąż do wody ze wzmocnioną tkaniną i ze złączem dostępnym na rynku.
 - Średnica min. 1/2 cala (13 mm)
 - Długość min. 7,5 m

Montaż

Przed uruchomieniem zamontować luźno dołączone części do urządzenia.

Ilustracje, patrz strona rozkładana 4

Rysunek **A**

→ Nałożyć schowek na pistolet natryskowy.

Rysunek **B**

→ Włożyć uchwyt transportowy.

Rysunek **C**

→ Przykręcić dołączoną złączkę do przyłącza wody na urządzeniu.

Rysunek **D**

→ Wyjąć klamrę na wąż wysokociśnieniowy z pistoletu natryskowego.

→ Wstawić wąż wysokociśnieniowy do pistoletu natryskowego.

→ Wcisnąć klamrę aż do zatrzaśnięcia. Sprawdzić bezpieczeństwo połączenia przez pociągnięcie węża wysokociśnieniowego.

Uruchamianie

→ Ustawić urządzenie na równej powierzchni.

Rysunek **E**

→ Włożyć wąż wysokociśnieniowy do szybkozłącza, aż się w słyszalny sposób zatrzaśnie.

→ Włożyć wtyczkę sieciową do gniazdka.

Doprowadzenie wody

Wartości przyłączenia patrz tabliczka znamionowa/dane techniczne.

Przestrzegając przepisów lokalnego przedsiębiorstwa wodociągowego.

UWAGA

Zanieczyszczenia znajdujące się w wodzie mogą uszkodzić pompę wysokociśnieniową i akcesoria. W celu zapewnienia ochrony zaleca się stosowanie filtra wodnego KÄRCHER (wyposażenie specjalne, nr katalogowy 4.730-059).

Rysunek **F**

→ Założyć wąż doprowadzający wodę na złącze przyłącza wody.

→ Podłączyć wąż do dopływu wody.

→ Całkowicie otworzyć kran.

Działanie

UWAGA

Praca na sucho trwająca przez ponad 2 minuty prowadzi do uszkodzenia pompy wysokociśnieniowej. Jeżeli urządzenie nie wytworzy ciśnienia w ciągu 2 minut, należy je wyłączyć i postąpić zgodnie ze wskazówkami z rozdziału „Usuwanie usterek”.

Praca z wysokim ciśnieniem

△ OSTROŻNIE

W celu uniknięcia uszkodzeń, w trakcie czyszczenia powierzchni lakierowanych zachować co najmniej 30-centymetrowy odstęp.

UWAGA

Nie czyścić opon samochodowych, lakieru ani wrażliwych powierzchni, jak drewno, za pomocą frezu do zanieczyszczeń; niebezpieczeństwo uszkodzenia.

Rysunek **G**

→ Włożyć lancę w pistolet natryskowy i zablokować, obracając o 90°.

→ Włączyć urządzenie „I/ON”.

→ Odblokować dźwignię pistoletu natryskowego.

→ Pociągnąć za dźwignię, urządzenie się włącza.

Wskazówka: Gdy zwalnia się dźwignię, urządzenie znowu się odłącza. Naciśnięcie pozostaje w systemie.

Praca ze środkiem czyszczącym

Wskazówka: Środek czyszczący można dodawać tylko pod niskim ciśnieniem.

⚠ **NIEBEZPIECZEŃSTWO**

W przypadku zastosowania środków czyszczących należy uwzględnić dane z karty charakterystyki substancji producenta środka czyszczącego szczególnie wskazówki dot. osobistego wyposażenia ochronnego.

- Napęlić zbiornik roztworem środka czyszczącego (zważyć na dane dotyczące dozowania na opakowaniu środka czyszczącego).
- Zastosować lancę z regulacją ciśnienia (Vario Power).
- Obrócić lancę do położenia „Mix”.

Wskazówka: W ten sposób miesza się przy pracy rotwór środka czyszczącego ze strumieniem wody.

Zalecana metoda czyszczenia

- Cienko spryskać suchą powierzchnię środkiem czyszczącym i pozostawić na pewien czas (ale nie do wyschnięcia).
- Splukać rozpuszczony brud strumieniem wysokociśnieniowym.

Przerwanie pracy

- Zwolnić dźwignię pistoletu natraskowego.
- Zablokować dźwignię pistoletu natraskowego.
- Włożyć pistolet natraskowy do schowka.
- W przypadku dłuższych przerw w pracy (ponad 5 minut) dodatkowo wyłączać urządzenie „0/OFF”.

Zakończenie pracy

⚠ **OSTROŻNIE**

Wąż wysokociśnieniowy odłączać od pistoletu natraskowego lub urządzenia tylko wtedy, gdy układ pozbawiony jest ciśnienia.

- Po pracy ze środkiem czyszczącym: Napęlić zbiornik środka czyszczącego czystą wodą, przekręcić rurkę strumieniową z regulacją ciśnienia do pozycji „Mix”, włączyć urządzenie na ok. 1 minutę i przepłukać do czysta.
- Zwolnić dźwignię pistoletu natraskowego.
- Wyłączyć urządzenie „0/OFF”.
- Wyciągnąć wtyczkę z gniazda.
- Zakręcić kran.
- Nacisnąć dźwignię pistoletu natraskowego, aby całkowicie usunąć ciśnienie z systemu.
- Zablokować dźwignię pistoletu natraskowego.
- Oddzielić urządzenie od dopływu wody.

Transport

⚠ **OSTROŻNIE**

Niebezpieczeństwo zranienia i uszkodzenia!

Zwrócić uwagę na ciężar urządzenia w czasie transportu.

Transport ręczny

- Podnieść urządzenie i nosić przy użyciu uchwyty nośnego.
- Wyjąć uchwyt transportowy; zaskakuje on w słyszalny sposób.
- Pociągnąć urządzenie za uchwyt transportowy

Transport w pojazdach

- Opróżnić zbiornik środka czyszczącego.
- Zabezpieczyć urządzenie przed przesunięciem i przewróceniem się.

Przechowywanie

⚠ **OSTROŻNIE**

Niebezpieczeństwo zranienia i uszkodzenia!

Przy składowaniu wziąć pod uwagę ciężar urządzenia.

Przechowywanie urządzenia

Przed dłuższym okresem przechowywania, np. w zimie należy zwrócić uwagę na wskazówki w rozdziale „Ochrona przeciwmroźowa.”

- Pozostawić urządzenie na równej powierzchni.
- Nacisnąć przycisk oddzielający pistoletu natraskowego i oddzielić wąż wysokociśnieniowy od pistoletu natraskowego.
- Nacisnąć obudowę szybkozłączka węża wysokociśnieniowego w kierunku strzałki i wyjąć wąż wysokociśnieniowy.
- Włożyć pistolet natraskowy do schowka.
- Umieścić rurkę strumieniową w odpowiednim schowku.
- Zawiesić wąż wysokociśnieniowy w schowku.
- Zwinąć przewód zasilający i zawiesić np. na uchwycie.

Ochrona przeciwmroźowa

UWAGA

Nie w pełni opróżnione urządzenia i akcesoria mogą ulec zniszczeniu przez mróz. Całkowicie opróżnić urządzenie i akcesoria i chronić je przed mrozem.

W celu uniknięcia szkód:

- Całkowicie opróżnić urządzenie z wody: Włączyć urządzenie bez podłączonego węża wysokociśnieniowego i bez podłączonego dopływu wody (maks. 1 min.) i zaczekać, aż z przyłącza wysokociśnieniowego już nie będzie się wydobywać woda. Wyłączyć urządzenie.
- Przechowywać urządzenie z wszystkimi akcesoriami w ogrzewanym pomieszczeniu.

Czyszczenie i konserwacja

⚠ **NIEBEZPIECZEŃSTWO**

Niebezpieczeństwo porażenia prądem.

- Przed przystąpieniem do wszelkich prac przy urządzeniu należy odłączyć przewód sieciowy od zasilania.

Oczyścić filtr sitowy na przyłączy wody

Regularnie czyścić sitko przyłącza wody.

UWAGA

Nie wolno uszkodzić sitka.

- Usunąć złącze przyłącza wody.

Rysunek **H**

- Wyjąć sitko używając szczypic płaskich.
- Czyścić sitko po wodą bieżącą.
- Ponownie włożyć sitko do przyłącza wody.

Czyszczenie filtra środka czyszczącego

Przed dłuższym okresem przechowywania, np. w ziemie:

- Zdjąć filtr z węża ssącego środka czyszczącego i oczyścić go pod bieżącą wodą.

Wypożyczenie dodatkowe i części zamienne

Stosować tylko oryginalne akcesoria i części zamienne, które gwarantują niezawodną i bezusterkową eksploatację przyrządu.

Informacje dotyczące akcesoriów i części zamiennych można znaleźć na stronie internetowej www.kaercher.com.

Usuwanie usterek

Mniejsze usterek można usunąć samodzielnie, korzystając z poniższych wskazówek.

W razie wątpliwości prosimy zwrócić się do autoryzowanego serwisu.

⚠ **NIEBEZPIECZEŃSTWO**

Niebezpieczeństwo porażenia prądem.

- Przed przystąpieniem do wszelkich prac przy urządzeniu należy odłączyć przewód sieciowy od zasilania.

Urządzenie nie działa

- Pociągnąć za dźwignię pistoletu natryskowego, urządzenie się włącza.
- Sprawdzić, czy napięcie sieciowe podane na tabliczce znamionowej odpowiada napięciu źródła prądu.
- Skontrolować przewód zasilający pod kątem uszkodzeń.

Urządzenie się nie uruchamia, silnik warczy

Spadek napięcia z powodu słabej sieci elektrycznej albo używania przedłużacza.

- Przy włączaniu najpierw pociągnąć za dźwignię pistoletu natryskowego, potem ustawić wyłącznik urządzenia na „I/ON”.

Urządzenie nie wytwarza ciśnienia

- Sprawdzić ustawienie lancy.
- Sprawdzić dopływ wody pod kątem wystarczającej przepustowości.
- Wyciągnąć szczypcami płaskimi sito z przyłącza wody i oczyścić je pod bieżącą wodą.
- Odpowietrzyć urządzenie: Włączyć urządzenie bez podłączonego węża wysokociśnieniowego i zacze-kać (maks. 2 minuty), aż z przyłącza wysokociśnieniowego zacznie wydobywać się woda bez bąbelków. Wyłączyć urządzenie i ponownie podłączyć wąż wysokociśnieniowy.

Silne wahania ciśnienia

- Czyszczenie dyszy wysokociśnieniowej: Usunąć zanieczyszczenia z otworu dyszy za pomocą igły i wypłukać wodą od przodu.
- Sprawdzić ilość dopływającej wody.

Nieszczelne urządzenie

- Niewielka nieszczelność urządzenia wynika z jej konstrukcji. W przypadku większej nieszczelności zlecić naprawę w autoryzowanym serwisie.

Środek czyszczący nie jest zasasyany

- Zastosować lancę z regulacją ciśnienia (Vario Power).
- Obrócić lancę do położenia „Mix”.
- Oczyścić filtr przy wężu ssącym środka czyszczącego.
- Sprawdzić wąż ssący środka czyszczącego czy nie ma załamań.

Gwarancja

W każdym kraju obowiązują warunki gwarancji określone przez odpowiedniego lokalnego dystrybutora. Ewentualne usterki urządzenia usuwane są w okresie gwarancji bezpłatnie, o ile spowodowane są błędem materiałowym lub produkcyjnym. W sprawach napraw gwarancyjnych prosimy kierować się z dowodem zakupu do dystrybutora lub do autoryzowanego punktu serwisowego.

Adresy podano pod:

www.kaercher.com/dealersearch

Dane techniczne

Podłączenie do sieci

Napięcie	230 V 1~50 Hz
----------	------------------

Pobór mocy	1,6 kW
------------	--------

Stopień zabezpieczenia	IPX5
------------------------	------

Klasa ochrony	I
---------------	---

Bezpiecznik sieciowy (zwłoczny)	10 A
---------------------------------	------

Przyłącze wody

Ciśnienie dopływowe (maks.)	1,2 MPa
-----------------------------	---------

Temperatura doprowadzenia (maks.)	40 °C
-----------------------------------	-------

Ilość doprowadzenia (min.)	8 l/min
----------------------------	---------

Wydajność

Ciśnienie robocze	9 MPa
-------------------	-------

Maks. dopuszczalne ciśnienie	12 MPa
------------------------------	--------

Ilość pobieranej wody	5,3 l/min
-----------------------	-----------

Maks. ilość przetłaczanej cieczy	6,3 l/min
----------------------------------	-----------

Ilość pobieranego środka czyszczącego	0,3 l/min
---------------------------------------	-----------

Siła odrzutu pistoletu natryskowego	12 N
-------------------------------------	------

Wymiary i ciężary

Długość	285 mm
---------	--------

Szerokość	331 mm
-----------	--------

Wysokość	563 mm
----------	--------

Ciężar, urządzenie gotowe do pracy wraz z akcesoriami	11,3 kg
---	---------

Wartości określone zgodnie z EN 60335-2-79

Drgania przenoszone przez kończyny górne	<2,5 m/s ² 0,3 m/s ²
--	---

Niepewność pomiaru K

Poziom ciśnienie akustycznego L _{pA}	70 dB(A)
---	----------

Niepewność pomiaru K _{pA}	3 dB(A)
------------------------------------	---------

Poziom mocy akustycznej L _{WA} + Niepewność pomiaru K _{WA}	85 dB(A)
--	----------

Zastrzega się prawo wprowadzania zmian technicznych.

Deklaracja zgodności UE

Niniejszym oświadczamy, że określone poniżej urządzenie odpowiada pod względem koncepcji, konstrukcji oraz wprowadzonej przez nas do handlu wersji obowiązującym wymogom dyrektyw UE dotyczącym wymagań w zakresie bezpieczeństwa i zdrowia. Wszelkie nie uzgodnione z nami modyfikacje urządzenia powodują utratę ważności tego oświadczenia.

Produkt: Myjka wysokociśnieniowa

Typ: 1.603-xxx

Obowiązujące dyrektywy UE

2006/42/WE (+2009/127/WE)

2014/30/UE

2000/14/WE

2011/65/UE

Zastosowane normy zharmonizowane

EN 60335-1

EN 60335-2-79

EN 62233: 2008

EN 55014-1:2017

EN 55014-2: 2015

EN 61000-3-2: 2014

EN 61000-3-3: 2013

EN 50581

Zastosowana metoda oceny zgodności

2000/14/WE: Załącznik V

Poziom mocy akustycznej dB(A)

Zmierzony: 82

Gwarantowany: 85

Niżej podpisane osoby działają na zlecenie i z upoważnienia zarządu.


H. Jenner

Chairman of the Board of Management


S. Reiser

Director Regulatory Affairs & Certification

Administrator dokumentacji:

S. Reiser

Alfred Kärcher SE & Co. KG
Alfred-Kärcher-Straße 28-40
71364 Winnenden (Germany)

Tel.: +49 7195 14-0

Fax: +49 7195 14-2212

Winnenden, 2018/10/01

Cuprins

Siguranța	RO	5
Utilizarea corectă.	RO	5
Protecția mediului înconjurător	RO	5
Descrierea aparatului	RO	6
Montare	RO	6
Punerea în funcțiune	RO	6
Funcționarea	RO	6
Transport	RO	7
Depozitarea	RO	7
Îngrijirea și întreținerea	RO	8
Accesorii și piese de schimb	RO	8
Remediarea defecțiunilor	RO	8
Garanție.	RO	9
Date tehnice	RO	9
Declarație UE de conformitate.	RO	9

Siguranța



Citiți aceste instrucțiuni din manualul de utilizare original înainte de prima utilizare a aparatului dumneavoastră și instrucțiunile de siguranță anexate. Respectați aceste instrucțiuni. Păstrați aceste manuale pentru viitoarele utilizări sau pentru viitorul posesor.

Simboluri pe aparat



Nu îndreptați jetul de înaltă presiune spre persoane, animale, echipamente electrice active sau asupra aparatului însuși. Feriți aparatul de îngheț.



Aparatul nu poate fi racordat direct la rețeaua publică de alimentare cu apă.

Dispozitive de siguranță

⚠ **PRECAUȚIE**

- *Dispozitivele de siguranță servesc pentru protecția utilizatorului și nu este permisă modificarea sau scoaterea din funcțiune a acestora.*

Comutator principal

Comutatorul aparatului împiedică pornirea accidentală a aparatului.

Zăvor pistol de pulverizat

Zăvorul blochează maneta pistolului de pulverizat și împiedică pornirea accidentală a aparatului.

Supapă de preaplin cu întrerupător manometric

Supapa de preaplin previne depășirea presiunii de lucru admise.

Dacă mânerul pistolului manual de stop este eliberat, întrerupătorul manometric decuplează pompa, iar jetul sub presiune se oprește. Dacă se trage de mâner, pompa pornește din nou.

Utilizarea corectă

Utilizați acest aparat de curățat sub presiune exclusiv pentru gospodăria particulară.

- la curățarea mașinilor, vehiculelor, utilajelor, fațadelor, teraselor, aparatelor de grădinarit, etc. cu jet de apă sub presiune (în caz de nevoie cu adăugarea de soluție de curățat).
- cu accesorii, piesele de schimb și soluțiile de curățat autorizate de KÄRCHER. Respectați instrucțiunile de utilizare ale soluțiilor de curățat.

Protecția mediului înconjurător

Observații referitoare la materialele conținute (REACH)

Informații actuale referitoare la materialele conținute puteți găsi la adresa:

www.kaercher.com/REACH



Materialele de ambalare sunt reciclabile. Vă rugăm să dezafectați ambalajele într-un mod compatibil cu mediul înconjurător.



Aparatele vechi conțin materiale reciclabile valoroase, care pot fi supuse unui proces de revalorificare. Vă rugăm să eliminați aparatele vechi într-un mod compatibil cu mediul înconjurător.

Aparatele electrice și electronice conțin adesea componente care pot reprezenta un potențial pericol pentru sănătatea persoanelor, în cazul manevrării sau eliminării incorecte. Însă, aceste componente sunt necesare pentru funcționarea corespunzătoare a aparatului. Aparatele marcate cu acest simbol nu trebuie aruncate în gunoii menajer.



Lucrările de curățare la care se obține apă reziduală cu un conținut de ulei de mașină, de exemplu spălarea motoarelor și a șasiurilor trebuie să fie efectuate numai în locuri special amenajate cu dispozitive de separare și de înlăturare a uleiului de mașină.



Lucrările cu soluții de curățat pot fi efectuate doar pe suprafețe impermeabile cu racord la sistemul de canalizare a apei uzate. Nu lăsați soluțiile de curățat să ajungă în ape sau sol.

Descrierea aparatului

Pachetul de livrare a aparatului dvs. este ilustrat pe ambalaj. La despachetare, verificați dacă conținutul pachetului este complet.

Pentru imagini vezi pagina interioară 3

- 1 Racord de apă cu sită inclusă
- 2 Piesă de cuplare pentru conexiunea de apă
- 3 Cuplaj rapid pentru furtunul de înaltă presiune
- 4 Comutatorul aparatului „0/OFF” / „I/ON”
- 5 Furtun de aspirație pentru detergent (cu filtru)
- 6 Rezervorul pentru soluția de curățat
- 7 Capacul rezervorului soluției de curățat
- 8 Spațiu de depozitare pentru furtunul de presiune
- 9 Mâner pentru transport
- 10 Mâner pentru transport, extensibilă
- 11 Spațiu de depozitare pentru lance
- 12 Spațiu de depozitare pentru pistolul de pulverizat
- 13 Cablu de rețea cu ștecher
- 14 Roată de transport
- 15 Pistol de pulverizat sub presiune
- 16 Zăvor pistol de pulverizat
- 17 Furtun de înaltă presiune
- 18 Buton de detașare a furtunului de înaltă presiune de pistolul de pulverizat
- 19 Lance cu freză pentru murdărie
Pentru murdărie persistentă
- 20 Lance cu reglaj de presiune (Vario Power)
Pentru lucrările de curățare uzuale. Presiunea de lucru poate fi reglată fără trepte între „Min” și „Max”. În poziția „Min” puteți adăuga soluția de curățat. Pentru reglarea presiunii de lucru, eliberați maneta pistolului manual de stropit și rotiți lancia în poziția dorită.

** Se necesită suplimentar

- 21 Furtun cu inserție textilă cu cuplaj uzual.
 - Diametru minim 1/2 țoli (13 mm)
 - Lungime minimă 7,5 m

Montare

Înainte de punerea în funcțiune montați piesele nefixate, livrate împreună cu aparatul.

Pentru imagini vezi pagina interioară 4

Figură **A**

→ Atașați spațiul de depozitare pentru pistolul de pulverizare.

Figură **B**

→ Introduceți mânerul de transport.

Figură **C**

→ Se înșurubează piesa de cuplare de la racordul de apă al aparatului, livrată odată cu furnitura.

Figură **D**

→ Trageți afară clema pentru furtunul de înaltă presiune din pistolul manual de stropit.

→ Introduceți furtunul de presiune în pistolul de pulverizare.

→ Împingeți clema spre interior, până se fixează. Verificați trăgând de furtunul de înaltă presiune, dacă îmbinarea s-a făcut corect.

Punerea în funcțiune

→ Amplasați aparatul pe o suprafață plană.

Figură **E**

→ Introduceți furtunul de înaltă presiune în cuplajul rapid, până când se aude că acesta intră în locaș.

→ Introduceți ștecherul în priză.

Alimentarea cu apă

Pentru valorile de racordare se vor consulta datele tehnice/plăcuța de tip.

Respectați prevederile companiei de furnizare a apei.

ATENȚIE

Impuritățile din apă pot afecta pompa de înaltă presiune și accesoriile. Pentru protecția acestora vă recomandăm filtrul de apă KÄRCHER (accesoriu special, nr. de comandă 4.730-059).

Figură **F**

→ Racordați furtunul de alimentare cu apă la cuplajul de la racordul de apă.

→ Conectați furtunul de apă la sursa de alimentare cu apă.

→ Deschideți robinetul de apă în totalitate.

Funcționarea

ATENȚIE

Funcționarea uscată timp de mai mult de 2 minute poate duce la deteriorarea pompei de înaltă presiune. În cazul în care aparatul nu generează presiune timp de 2 minute, opriți-l și procedați conform instrucțiunilor din capitolul "Remediarea defecțiunilor".

Utilizarea cu presiune înaltă

⚠ PRECAUȚIE

La curățarea suprafețelor lăcuite, trebuie respectată o distanță minimă de 30 cm, pentru a evita deteriorarea acestora.

ATENȚIE

Nu curățați roțile autovehiculelor, vopseaua și suprafețele sensibile, cum ar fi lemnul cu freza pentru murdărie, pericol de deteriorare.

Figură **G**

→ Montați lancia la pistolul de pulverizare manual și fixați-o prin rotire la dreapta 90°.

→ Porniți aparatul „I/ON”.

→ Deblocați maneta pistolului de stropit.

→ Trageți maneta, aparatul pornește.

Observație: Dacă eliberați maneta, aparatul se oprește din nou. Presiunea înaltă rămâne acumulată în sistem.

Utilizarea cu soluție de curățat

Indicație: Detergentul poate fi adăugat numai la utilizarea cu presiune joasă.

⚠ **PERICOL**

La utilizarea detergentilor țineți cont de fișa tehnică de siguranță a producătorului detergentului, mai ales indicațiile referitoare la echipamentul de protecție personală.

- Introduceți soluția de curățat în rezervorul pentru soluția de curățat (țineți cont de instrucțiunile de dozare de pe ambalajul soluției de curățat).
- Folosiți lancea cu reglaj de presiune (Vario Power).
- Rotiți lancea în poziția „Min”.
- **Observație:** Prin acesta, în timpul funcționării, soluția de curățat se amestecă cu jetul de apă.

Metoda de curățare recomandată

- Se pulverizează cu economie soluție de curățat pe suprafața uscată și se lasă să acționeze (nu să se usuce).
- Mizeria desprinsă se spală cu jetul de înaltă presiune.

Întreruperea utilizării

- Eliberați maneta pistolului.
- Blocați maneta pistolului de stropit.
- Introduceți pistolul de pulverizare în spațiul de depozitare a pistolului.
- În cazul pauzelor mai lungi (peste 5 min) se deconectează aparatul de la întrerupător „0/OFF”.

Încheierea utilizării

⚠ **PRECAUȚIE**

Deconectați furtunul de presiune de la pistol sau de la aparat numai atunci, când sistemul de apă este în stare de presurizată.

- După funcționare cu soluție de curățat: Umpleți rezervorul de soluție de curățat cu apă curată, rotiți lancea cu reglaj de presiune în poziția „Mix”, lăsați aparatul să funcționeze timp de circa 1 minut și clătiți.
- Eliberați maneta pistolului.
- Opritiți aparatul „0/OFF”.
- Trageți fișa din priză.
- Închideți robinetul de apă.
- Apăsați maneta pistolului pentru a elimina presiunea încă existentă în sistem.
- Blocați maneta pistolului de stropit.
- Deconectați aparatul de la sursa de alimentare cu apă.

Transport

⚠ **PRECAUȚIE**

Pericol de rănire și deteriorare a aparatului!
La transport țineți cont de greutatea aparatului.

Transportul manual

- Ridicați aparatul de la mânerul de transport și transportați-l în acest fel
- Trageți în afară mânerul de transport, până când auziți că acesta intră în locaș.
- Trageți aparatul de mânerul de transport.

Transportul în vehicule

- Goliți rezervorul cu soluție de curățat.
- Asigurați aparatul contra alunecării și răsturnării.

Depozitarea

⚠ **PRECAUȚIE**

Pericol de rănire și deteriorare a aparatului!
La depozitare țineți cont de greutatea aparatului.

Depozitarea aparatului

În cazul depozitării pe perioade îndelungate, de ex. iarna, țineți cont suplimentar de indicațiile din capitolul Îngrijire.

- Amplasați aparatul pe o suprafață plană.
- Apăsați butonul de separare de pe pistolul manual de pulverizat și separați furtunul de înaltă presiune de pistolul manual de pulverizat.
- Apăsați carcasa cuplajului rapid pentru furtunul de înaltă presiune în sensul săgeții și trageți furtunul de înaltă presiune în afară.
- Introduceți pistolul de pulverizare în spațiul de depozitare a pistolului.
- Fixați lancea în suportul destinat pentru aceasta.
- Agățați furtunul de presiune în spațiul de depozitare a acestuia.
- Înfășurați cablul de alimentare și agățați-l de ex. în jurul mânerului.

Protecția împotriva înghețului

ATENȚIE

Dacă nu goliți complet aparatul și accesoriile, acestea pot fi distruse de îngheț. Goliți complet aparatul și accesoriile acestuia și feriți-le de îngheț.

Pentru evitarea deteriorărilor:

- Goliți în totalitate apa din aparat: Porniți aparatul cu furtunul de înaltă presiune și racordul la sursa de alimentare cu apă deconectați (max. 1 minut) și așteptați până când nu mai iese apă din racordul de presiune înaltă. Opritiți aparatul.
- Aparatul și toate accesoriile trebuie depozitate într-o încăpere ferită de îngheț.

Îngrijirea și întreținerea

⚠ **PERICOL**

Pericol de electrocutare.

- Înaintea tuturor lucrărilor la aparat, opriți aparatul și scoateți ștecherul din priză.

Curățarea sitei din racordul de apă

Curățați la intervale regulate sita din racordul de apă.

ATENȚIE

Aceasta nu poate fi deteriorată.

- ➔ Îndepărtați cuplajul de la racordul de apă.

Figură **H**

- ➔ Trageți afară sita cu un clește.
- ➔ Curățați sita sub apă curentă.
- ➔ Apoi montați la loc sita în racordul de apă.

Curățarea filtrului de soluție de curățat

Înainte de depozitarea pe perioade îndelungate, de ex. iarna:

- ➔ Se scot filtrele de la furtunul de aspirație detergent și se curăță sub jet de apă.

Accesorii și piese de schimb

Utilizați doar accesorii și piese de schimb originale; acestea oferă garanția unei funcționări sigure și fără defecțiuni a aparatului.

Informații referitoare la accesorii și piese de schimb se găsesc la adresa www.kaercher.com.

Remedierea defecțiunilor

Multe defecțiuni pot fi remediate de către dvs. apelând la ajutorul următoarei prezentări de ansamblu.

În caz de neclarități vă rugăm să vă adresați serviciului pentru clienți autorizat.

⚠ **PERICOL**

Pericol de electrocutare.

- ➔ Înaintea tuturor lucrărilor la aparat, opriți aparatul și scoateți ștecherul din priză.

Aparatul nu funcționează

- ➔ Trageți maneta pistolului manual pentru pulverizat, aparatul pornește.
- ➔ Verificați dacă tensiunea indicată pe plăcuța de tip coincide cu tensiunea sursei de alimentare.
- ➔ Verificați cablul de alimentare, pentru a vedea dacă este deteriorat.

Aparatul nu pornește, motorul scoate zgomot

Cădere de tensiune din cauza rețelei slabe de curent sau în cazul utilizării unui prelungitor.

- ➔ La pornire trageți mai întâi maneta pistolului de pulverizare și reglați apoi comutatorul pe "I/ON".

Aparatul nu ajunge la presiunea dorită

- ➔ Verificați reglajul la lance.
- ➔ Verificați alimentarea cu apă în privința cantității de alimentare suficiente.
- ➔ Se scoate, cu un clește, filtrul de la racordul de apă și se spală sub jet de apă.
- ➔ Evacuarea aerului din aparat: Porniți aparatul cu furtunul de înaltă presiune deconectat și lăsați-l să funcționeze (max. 2 min.), până ce apa iese pe ieșirea de înaltă presiune fără a conține bule de aer. Opriți aparatul și racordați furtunul de înaltă presiune.

Oscilații puternice de presiune

- ➔ Curățați duza de înaltă presiune: îndepărtați cu un ac murdăria din gaura duzei și apoi clătiți din față cu apă.
- ➔ Verificați cantitatea de apă de alimentare.

Aparatul nu este etanș

- ➔ O mică neetanșeitate a aparatului este condiționată de motive tehnice. În caz de neetanșeitate mare, adresați-vă service-ului.

Soluția de curățat nu este aspirată

- ➔ Folosiți lancea cu reglaj de presiune (Vario Power). Rotiți lancea în poziția „Min”.
- ➔ Curățați filtrul furtunului de aspirare a soluției de curățat.
- ➔ Verificați furtunul de aspirație pentru soluția de curățat să nu fie îndoit.

Garanție

În fiecare țară sunt valabile condițiile de garanție publicate de distribuitorul nostru din țara respectivă. Eventuale defecțiuni ale acestui aparat, care survin în perioada de garanție și care sunt rezultatul unor defecte de fabricație sau de material, vor fi remediate gratuit. Pentru a putea beneficia de garanție, prezentați-vă cu chitanța de cumpărare la magazin sau la cea mai apropiată unitate de service autorizată.

Pentru adrese accesați:

www.kaercher.com/dealersearch

Date tehnice

Racord electric

Tensiune	230 V 1~50 Hz
----------	------------------

Puterea absorbită	1,6 kW
-------------------	--------

Grad de protecție	IPX5
-------------------	------

Clasa de protecție	I
--------------------	---

Siguranță pentru rețea (temporizată)	10 A
--------------------------------------	------

Racordul de apă

Presiunea de circulare (max.)	1,2 MPa
-------------------------------	---------

Temperatura de circulare (max.)	40 °C
---------------------------------	-------

Debitul de circulare (min.)	8 l/min
-----------------------------	---------

Caracteristicile de performanță

Presiunea de lucru	9 MPa
--------------------	-------

Presiunea maximă admisă	12 MPa
-------------------------	--------

Debit, apă	5,3 l/min
------------	-----------

Debit maxim	6,3 l/min
-------------	-----------

Debit, agent de curățare	0,3 l/min
--------------------------	-----------

Reculul pistolului de pulverizat	12 N
----------------------------------	------

Dimensiuni și masa

Lungime	285 mm
---------	--------

Lățime	331 mm
--------	--------

Înălțime	563 mm
----------	--------

Greutate în stare de funcționare cu accesorii	11,3 kg
---	---------

Valori determinate conform EN 60335-2-79

Valoare vibrație mână-braț	<2,5 m/s ²
Nesiguranță K	0,3 m/s ²

Nivel de zgomot L _{PA}	70 dB(A)
Nesiguranță K _{PA}	3 dB(A)

Nivelul puterii energiei L _{WA} + nesiguranță K _{WA}	85 dB(A)
--	----------

Se rezervă dreptul la modificări tehnice.

Declarație UE de conformitate

Prin prezenta declarăm că aparatul desemnat mai jos corespunde cerințelor fundamentale privind siguranța în exploatare și sănătatea incluse în directivele UE aplicabile, datorită conceptului și a modului de construcție pe care se bazează, în varianta comercializată de noi. În cazul efectuării unei modificări a aparatului care nu a fost convenită cu noi, această declarație își pierde valabilitatea.

Produs: Aparat de curățare sub presiune

Tip: 1.603-xxx

Directive UE respectate:

2006/42/CE (+2009/127/CE)

2014/30/UE

2000/14/CE

2011/65/UE

Norme armonizate utilizate:

EN 60335-1

EN 60335-2-79

EN 62233: 2008

EN 55014-1:2017

EN 55014-2: 2015

EN 61000-3-2: 2014

EN 61000-3-3: 2013

EN 50581

Procedura de evaluare a conformității:

2000/14/CE: Anexa V

Nivel de zgomot dB(A)

măsurat: 82

garantat: 85

Semnatarii acționează în numele și prin împuternicirea Consiliului director.


H. Jenner

Chairman of the Board of Management


S. Reiser

Director Regulatory Affairs & Certification

Reprezentant autorizat cu eliberarea documentelor
S. Reiser

Alfred Kärcher SE & Co. KG
Alfred-Kärcher-Straße 28-40
71364 Winnenden (Germany)
Tel.: +49 7195 14-0
Fax: +49 7195 14-2212
Winnenden, 2018/10/01

Obsah

Bezpečnosť	SK	5
Používanie výrobku v súlade s jeho určením	SK	5
Ochrana životného prostredia	SK	5
Popis prístroja	SK	6
Montáž	SK	6
Uvedenie do prevádzky	SK	6
Prevádzka	SK	6
Transport	SK	7
Uskladnenie	SK	7
Starostlivosť a údržba	SK	8
Príslušenstvo a náhradné diely	SK	8
Pomoc pri poruchách	SK	8
Záruka	SK	9
Technické údaje	SK	9
EÚ Vyhlásenie o zhode	SK	9

Bezpečnosť



Prečítajte si pred prvým použitím vášho prístroja tento originálny návod na používanie a priložené bezpečnostné pokyny.

Konajte podľa nich. Uschovajte si oba návody pre možné neskoršie použitie alebo pre ďalšieho majiteľa prístroja.

Symbody na prístroji



Vysokotlakový prúd sa nesmie nasmerovať na osoby, zvieratá, aktívne elektrické zariadenia alebo na samotný prístroj.

Prístroj chráňte pred mrazom.



Prístroj sa nesmie pripojiť priamo na verejnú sieť s pitnou vodou.

Bezpečnostné prvky

UPOZORNENIE

- Bezpečnostné prvky slúžia na ochranu používateľa pred poranením a nesmú byť zmenené ani vyradené z činnosti.

Vypínač prístroja

Vypínač zariadenia zabraňuje nezávislej prevádzke zariadenia.

Zasietenie ručnej striekacej pištole

Zaistenie zablokuje páku ručnej striekacej pištole a zabraňuje neúmyselnému spusteniu zariadenia.

Prepúšťací ventil s tlakovým spínačom

Prepúšťací ventil zabráni prekročeniu prípustného pracovného tlaku.

Pri uvoľnení páčky ručnej striekacej pištole sa vypne tlakový spínač čerpadla, ktorý zastaví vysokotlakový prúd vody. Po potiahnutí páčky sa znova zapne čerpadlo.

Používanie výrobku v súlade s jeho určením

Tento vysokotlakový čistič používajte výhradne na práce v domácnosti.

- na umývanie strojov, vozidiel, stavieb, náradia, fasád, terás, záhradného náradia atď. spolu s vysokotlakovým prúdom vody (v prípade potreby s pridaním čistiacich prostriedkov).
- s dielmi príslušenstva, náhradnými dielmi a čistiacimi prostriedkami schválenými spoločnosťou KÄRCHER. Rešpektujte pokyny priložené k čistiacim prostriedkom.

Ochrana životného prostredia

Pokyny k zloženiu (REACH)

Aktuálne informácie o zložení nájdete na:

www.kaercher.com/REACH



Obalové materiály sú recyklovateľné. Obal zlikvidujte podľa ekologických zásad.



Staré stroje obsahujú hodnotné recyklovateľné látky, ktoré by sa mali opäť zužitkovať. Staré prístroje likvidujte podľa ekologických zásad

Elektrické a elektronické prístroje často obsahujú súčasti, ktoré môžu pri nesprávnom zaobchádzaní alebo nesprávnej likvidácii predstavovať potenciálne nebezpečenstvo pre ľudské zdravie a životné prostredie. Tieto súčasti sú však potrebné pre správnu prevádzku prístroja. Prístroje označené týmto symbolom sa nesmú likvidovať spolu s domovými odpadom.



Čistiace práce, pri ktorých vznikajú odpadové vody s obsahom oleja, napr. pri čistení motora, čistení podlahy prístroja, sa môžu vykonávať iba v umyvárkach s odľučovačom oleja.



Práce s čistiacimi prostriedkami sa môžu vykonávať iba na pracovných plochách utesnených proti kvapaline a s pripojením do kanalizácie na znečistenú vodu. Zabráňte úniku čistiacich prostriedkov do vodných zdrojov alebo pôdy.

Popis prístroja

Rozsah dodávky vášho zariadenia je zobrazený na obale. Pri vybalovaní skontrolujte úplnosť obsahu balenia.

Obrázky nájdete na vyklápajúcej sa strane 3

- 1 Prípojka vody so zabudovaným sítkom
- 2 Spojovací diel na pripojenie prívodu vody
- 3 Rýchlospojka pre vysokotlakovú hadicu
- 4 Vypínač zariadenia „0/OFF“ / „I/ON“
- 5 Nasávacia hadica čistiaceho prostriedku (s filtrom)
- 6 Nádrž čistiaceho prostriedku
- 7 Veko nádrže na čistiaci prostriedok
- 8 Uloženie vysokotlakovej hadice
- 9 Rukoväť
- 10 Prenosný držiak, vysúvacia
- 11 Uloženie trysky
- 12 Uloženie ručnej striekacej pištole
- 13 Prípojka siete so sieťovou zástrčkou
- 14 Prepravné koliesko
- 15 Vysokotlaková pištoľ
- 16 Zaistenie ručnej striekacej pištole
- 17 Vysokotlaková hadica
- 18 Tlačidlo na odpojenie vysokotlakovej hadice od ručnej striekacej pištole.
- 19 Prúdnica s frézou na nečistoty
Pri silnom znečistení
- 20 Tryska s reguláciou tlaku (Vario Power)
Na najčastejšie čistiace práce. Pracovný tlak sa dá plynule nastavovať medzi „Min“ a „Max“. V polohe „Mix“ sa dá pridať čistiaci prostriedok.
Na prestavenie pracovného tlaku uvoľnite páčku ručnej striekacej pištole a otočte rozprašovací rúrkou do potrebnej polohy.

** Dodatočne sa vyžaduje

- 21 Tkaninu vystuženú vodná hadica s bežnou obchodnou spojkou.
 - Priemer najmenej 1/2" (13 mm)
 - Dĺžka najmenej 7,5 m

Montáž

Pred uvedením zariadenia do prevádzky namontujte dielce voľne priložené k zariadeniu.

Obrázky nájdete na vyklápajúcej sa strane 4

- Obrázok **A**
- Nasadte úložný priestor ručnej striekacej pištole.
- Obrázok **B**
- Nasuňte držiak pre prepravu.
- Obrázok **C**
- Dodávaný spojovací diel naskrutkujte na vodnú spojku zariadenia.
- Obrázok **D**
- Vytiahnite svorku vysokotlakovej hadice z ručnej striekacej pištole.
 - Vysokotlakovú hadicu zasuňte do ručnej striekacej pištole.
 - Sponu zatlačte, až kým nezapadne na svoje miesto. Potiahnutím za vysokotlakovú hadicu skontrolujte bezpečné spojenie.

Uvedenie do prevádzky

- Prístroj postavte na rovnú plochu.
- Obrázok **E**
- Vysokotlakovú hadicu zasuňte do rýchlospojky tak, aby bolo počuť, ako zapadne na svoje miesto.
 - Zasuňte sieťovú zástrčku do zásuvky.

Napájanie vodou

Pripojovacie parametre sa uvádzajú na typovom štítku a v technických údajoch.

Rešpektujte platné predpisy vodárenského podniku.

POZOR

Nečistoty vo vode môžu poškodiť vysokotlakové čerpadlo a príslušenstvo. Na ochranu sa odporúča použitie vodného filtra spoločnosti KÄRCHER (špeciálne príslušenstvo, objednávacie číslo 4.730-059).

Obrázok F

- Nasuňte prívodnú hadicu vody na spojku na prípojke vody.
- Pripojte hadicu k napájaniu vodou.
- Úplne otvorte vodovodný kohút.

Prevádzka

POZOR

Chod na sucho viac ako 2 minúty spôsobí poškodenie vysokotlakového čerpadla. Ak prístroj do 2 minút nevytvorí tlak, vypnite prístroj a postupujte podľa pokynov uvedených v kapitole „Pomoc v prípade porúch“.

Prevádzka s vysokým tlakom

△ UPOZORNENIE

Pri čistení lakovaných povrchov dodržiavajte vzdialenosť striekania najmenej 30 cm, aby ste zabránili poškodeniu.

POZOR

Automobilové pneumatiky, lak alebo citlivé plochy, napr. drevo nečistíte s frézou na blato. Vzniká nebezpečenstvo poškodenia.

Obrázok G

- Na ručnú striekaciu pištoľ nasadte požadovanú trysku a upevnite otočením o 90°.
 - Zapnite zariadenie „I/ZAP“.
 - Uvoľnite páku ručnej striekacej pištole.
 - Potiahnutím páky sa zariadenie zapne.
- Upozornenie:** Ak sa páka opäť uvoľní, zariadenie sa opäť vypne. Vysoký tlak zostáva v systéme zachovaný.

Prevádzka s čistiacim prostriedkom

Upozornenie: Čistiaci prostriedok možno primiešavať iba pri nízkom tlaku.

⚠ **NEBEZPEČENSTVO**

Pri používaní čistiacich prostriedkov musíte rešpektovať dátový bezpečnostný list výrobcu čistiacich prostriedkov, hlavne pokyny k osobnej ochrannej výbave.

- Nádrž čistiaceho prostriedku naplňte roztokom čistiaceho prostriedku (dodržiť údaj o dávkovaní uvedený na nádobe čistiaceho prostriedku).
- Používajte trysku s reguláciou tlaku (Vario Power).
- Trysku otočte do polohy „Mix“.

Upozornenie: Tým sa pri prevádzke primiešava roztok čistiaceho prostriedku do prúdu vody.

Odporúčany spôsob čistenia

- Nastriekajte malé množstvo čistiaceho prostriedku na suchý povrch a nechajte pôsobiť (nevysušiť).
- Rozpustenú nečistotu odstráňte prúdom vysokého tlaku vody.

Prerušenie prevádzky

- Uvoľnite páčku ručnej striekacej pištole.
- Uzavrite páku ručnej striekacej pištole.
- Ručnú striekáciu pištoľ zasuňte do úložného priestoru, ktorý je pre ňu vyhradený.
- Pri dlhších prestávkach pri práci (viac ako 5 minút) vypnite zariadenie vypínačom „0/OFF“.

Ukončenie prevádzky

⚠ **UPOZORNENIE**

Vysokotlakovú hadicu odpojte len od ručnej striekacej pištole alebo zariadenia, ak nie je v systéme žiadny tlak.

- Po ukončení prác s čistiacim prostriedkom: Nádrž na čistiaci prostriedok naplňte čistou vodou, oceľovú rúrku s regulátorom tlaku otočte do polohy „Mix“, prístroj zapnite na asi 1 minútu a vypláchnite.
- Uvoľnite páčku ručnej striekacej pištole.
- Zariadenie vypnite „0/VYP“.
- Vytiahnite zástrčku zo zásuvky.
- Vodovodný kohút uzavrite.
- Zatláčajte páku ručnej striekacej pištole a tým spustíte ešte existujúci tlak v systéme.
- Uzavrite páku ručnej striekacej pištole.
- Zariadenie odpojte od vodovodnej prípojky.

Transport

⚠ **UPOZORNENIE**

Nebezpečenstvo zranenia a poškodenia!

Pri prepravovaní prístroja zohľadnite jeho hmotnosť.

Ručná preprava

- Zariadenie zdvihnite a prenášajte za prenosný držiak.
- Vytiahnite transportnú rukoväť, táto hlasno zaklapne.
- Prístroj ťahajte za prepravnú rukoväť.

Preprava vo vozidlách

- Nádrž s čistiacim prostriedkom vyprázdnite.
- Prístroj zaistite proti zošmyknutiu a prevráteniu.

Uskladnenie

⚠ **UPOZORNENIE**

Nebezpečenstvo zranenia a poškodenia!

Pri uskladnení prístroja zohľadnite jeho hmotnosť.

Uskladnenie prístroja

Pred dlhším skladovaním, napr. v zime, dodatočne zohľadnite pokyny uvedené v kapitole Ošetrovanie.

- Prístroj postavte na rovnú plochu.
- Stlačte odpojovacie tlačidlo ručnej striekacej pištole a vysokotlakovú hadicu odpojte od ručnej striekacej pištole.
- Teleso rýchlospojky pre vysokotlakovú hadicu zatlačte v smere šípky a vysokotlakovú hadicu vytiahnite.
- Ručnú striekáciu pištoľ zasuňte do úložného priestoru, ktorý je pre ňu vyhradený.
- Oceľovú rúrku zasuňte do priestoru pre jej uloženie.
- Vysokotlakovú hadicu zaveste do úložného priestoru, ktorý je pre ňu určený.
- Naviňte sieťový napájací kábel a zaveste ho napr. na držadlo.

Ochrana proti zamrznutiu

POZOR

Prístroje a príslušenstvo, ktoré nie sú úplne vyprázdnené, môžu byť poškodené mrazom. Vyprázdnite úplne prístroj a príslušenstvo a chráňte ich pred mrazom.

Aby ste zabránili vzniku škôd:

- Zo zariadenia vypustíte všetku vodu: Zapnite zariadenie bez pripojenej vysokotlakovej hadice a vodovodnej prípojky (max. 1 min.) a počkajte, kým už z vysokotlakovej prípojky nebude vytekať žiadna voda. Zariadenie vypnite.
- Zariadenie s kompletným príslušenstvom uschovejte na mieste chránenom pred mrazom.

Starostlivosť a údržba

⚠ NEBEZPEČENSTVO

Nebezpečenstvo úderu elektrickým prúdom.

- Pred všetkými prácami prístroj vypnite a vyťahnite sieťovú zástrčku.

Vyčistenie sitka v prívoде vody

Pravidelne čistite sitko vo vodnej prípojke.

POZOR

Sitko sa nesmie poškodiť.

- Odstráňte spojku vodnej prípojky.

Obrázok **H**

- Vyťahnite sitko plochými kliešťami.
- Vyčistite sitko pod tečúcou vodou.
- Nasadte sitko späť do vodnej prípojky.

Vyčistíte filter na čistiace prostriedky

Pred dlhším skladovaním, napr. v zime:

- Vyťahnite filter zo sacej hadice na čistiace prostriedok a umyte ho pod tečúcou vodou.

Príslušenstvo a náhradné diely

Používajte len originálne príslušenstvo a originálne náhradné diely, pretože zaručujú bezpečnú a bezporuchovú prevádzku prístroja.

Informácie o príslušenstve a náhradných dieloch nájdete na stránke www.kaercher.com.

Pomoc pri poruchách

Pomocou nasledujúceho prehľadu možno ľahko odstrániť drobné poruchy.

V prípade pochybností sa láskavo obráťte na autorizovanú servisnú službu.

⚠ NEBEZPEČENSTVO

Nebezpečenstvo úderu elektrickým prúdom.

- Pred všetkými prácami prístroj vypnite a vyťahnite sieťovú zástrčku.

Spotrebič sa nezapína

- Potiahnutím páky ručnej striekacej pištole sa zariadenie zapne.
- Skontrolujte, či napätie uvedené na výrobnom štítku súhlasí s napätím napájacieho zdroja.
- Skontrolujte, či nie je kábel elektrickej siete poškodený.

Zariadenie nebeží, motor zavíja

Pokles napätia z dôvodu slabej siete alebo pri použití predĺžovacieho kábla.

- Pri zapnutí najprv potiahnite páku ručnej striekacej pištole, potom vypínač zariadenia prepnete do polohy „I/ON“.

Zariadenie nedosahuje požadovaný tlak

- Skontrolujte nastavenie trysky.
- Skontrolujte zásobovanie vodou na dostatočné prepravované množstvo.
- Plochými kliešťami vyťahnite sitko z vodovodnej prípojky a umyte ho pod tečúcou vodou.
- Zariadenie odvzdušnite: Zariadenie zapnite bez vysokotlakovej hadice a počkajte (max. 2 minúty), kým voda nevystupuje na vysokotlakovej prípojke bez bubliniek. Zariadenie vypnite a opäť pripojte vysokotlakovú hadicu.

Silné výkyvy tlaku

- Vyčistíte vysokotlakovú dýzu: Ihlu odstráňte nečistoty z vŕtania dýzy a vypláchnite vodou smerom dopredu.
- Skontrolujte pritekajúce množstvo vody.

Zariadenie netesní

- Malá netesnosť zariadenia je technicky normálna. Pri veľkej netesnosti sa obráťte na autorizovanú servisnú službu.

Čistiaci prostriedok sa nenasáva

- Používajte trysku s reguláciou tlaku (Vario Power). Trysku otočte do polohy „Mix“.
- Vyčistíte filter na nasávacej hadici čistiaceho prostriedku.
- Skontrolujte nasávaciu hadicu čistiaceho prostriedku, či nie je zlomená.

Záruka

V každej krajine platia záručné podmienky našej distribučnej organizácie. Prípadné poruchy spotrebiča odstránime počas záručnej lehoty bezplatne, ak sú ich príčinou chyby materiálu alebo výrobné chyby. Pri uplatňovaní záruky sa spolu s dokladom o kúpe zariadenia láskavo obráťte na predajcu alebo na najbližší autorizovaný zákaznícky servis.

Adresy nájdete na:

www.kaercher.com/dealersearch

Technické údaje

Elektrická prípojka

Napätie	230 V 1~50 Hz
---------	------------------

Pripojovací výkon	1,6 kW
-------------------	--------

Stupeň ochrany	IPX5
----------------	------

Krytie	I
--------	---

Sieťový istič (pomalý)	10 A
------------------------	------

Vodovodná prípojka

Prírodný tlak (max.)	1,2 MPa
----------------------	---------

Prírodná teplota (max.)	40 °C
-------------------------	-------

Prírodné množstvo (min.)	8 l/min
--------------------------	---------

Údaje o výkone

Prevádzkový tlak	9 MPa
------------------	-------

Max. prípustný tlak	12 MPa
---------------------	--------

Dopravované množstvo, voda	5,3 l/min
----------------------------	-----------

Maximálne dopravované množstvo	6,3 l/min
--------------------------------	-----------

Dopravované množstvo, čistiaci prostriedok	0,3 l/min
--	-----------

Reaktívna sila ručnej striekacej pištole	12 N
--	------

Rozmery a hmotnosť

Dĺžka	285 mm
-------	--------

Šírka	331 mm
-------	--------

Výška	563 mm
-------	--------

Hmotnosť, s príslušenstvom pripravené na prevádzku	11,3 kg
--	---------

Zistené hodnoty podľa EN 60335-2-79

Hodnota vibrácií v ruke/ramene	<2,5 m/s ²
--------------------------------	-----------------------

Nebezpečnosť K	0,3 m/s ²
----------------	----------------------

Hlučnosť L _{pA}	70 dB(A)
--------------------------	----------

Nebezpečnosť K _{pA}	3 dB(A)
------------------------------	---------

Hlučnosť L _{WA} + nebezpečnosť K _{WA}	85 dB(A)
---	----------

Technické zmeny vyhradené.

EÚ Vyhlásenie o zhode

Týmto vyhlasujeme, že ďalej označený stroj zodpovedá na základe jeho koncepcie a konštrukcie a takisto vyhovovania, ktoré sme dodali, príslušným základným požiadavkám na bezpečnosť a ochranu zdravia uvedeným v smerniciach EÚ. Pri zmene stroja, ktorá nebola nami odsúhlasená, stráca toto prehlásenie svoju platnosť.

Výrobok: Vysokotlakový čistič

Typ: 1.603-xxx

Príslušné Smernice EÚ:

2006/42/ES (+2009/127/ES)

2014/30/EÚ

2000/14/ES

2011/65/EÚ

Uplatňované harmonizované normy:

EN 60335-1

EN 60335-2-79

EN 62233: 2008

EN 55014-1: 2017

EN 55014-2: 2015

EN 61000-3-2: 2014

EN 61000-3-3: 2013

EN 50581

Uplatňované postupy posudzovania zhody:

2000/14/ES: Príloha V

Úroveň akustického výkonu dB(A)

Nameraná: 82

Zaručovaná: 85

Podpisani jednú z poverenia a s plnou mocou predstavenstva.


H. Jenner

Chairman of the Board of Management


S. Reiser

Director Regulatory Affairs & Certification

Osoba zodpovedná za dokumentáciu:

S. Reiser

Alfred Kärcher SE & Co. KG
Alfred-Kärcher-Straße 28-40
71364 Winnenden (Germany)

Tel.: +49 7195 14-0

Fax: +49 7195 14-2212

Winnenden, 2018/10/01

Pregled sadržaja

Sigurnost	HR	5
Namjensko korištenje	HR	5
Zaštita okoliša	HR	5
Opis uređaja	HR	6
Montaža	HR	6
Stavljanje u pogon	HR	6
U radu	HR	6
Transport	HR	7
Skladištenje	HR	7
Njega i održavanje	HR	8
Pribor i pričuvni dijelovi	HR	8
Otklanjanje smetnji	HR	8
Jamstvo	HR	9
Tehnički podaci	HR	9
EU izjava o sukladnosti	HR	9

Sigurnost



Prije prve uporabe Vašeg uređaja pročitajte ove originalne upute za rad i priložene sigurnosne upute i postupajte prema njima. Objе bilježnice sačuvajte za kasniju uporabu ili za sjedećег vlasnika.

Simboli na uređaju



Visokotlačni mlaz ne usmjeravajte na osobe, životinje, aktivnu električnu opremu ili na sam uređaj.

Zaštiti uređaj od mraza.



Uređaj se ne smije neposredno priključiti na javnu vodovodnu mrežu.

Sigurnosni uređaji

⚠ OPREZ

- Sigurnosna oprema služi zaštititi korisnika te se stoga ne smije mijenjati niti zaobilaziti.

Sklopka uređaja

Sklopka uređaja sprječava njegov neželjeni rad.

Zapor ručne prskalice

Zapor blokira polugu ručne prskalice i sprječava nehotično pokretanje uređaja.

Preljevni ventil s tlačnom sklopkom

Preljevni ventil sprječava prekoračenje dopuštenog radnog tlaka.

Kada se pusti poluga ručne prskalice, tlačna sklopka isključuje pumpu i zaustavlja visokotlačni mlaz. Kada se poluga povuče, pumpa se ponovo uključuje.

Namjensko korištenje

Ovaj visokotlačni čistač koristite isključivo u privatnom kućanstvu.

- za čišćenje strojeva, vozila, zgrada, alata, fasada, terasa, vrtnih strojeva itd. visokotlačnim vodenim mlazom (prema potrebi uz dodatak sredstava za pranje).
- uz primjenu pribora, rezervnih dijelova i sredstava za pranje koje odobrava Kärcher. Obratite pažnju na naputke koji su priloženi sredstvima za pranje.

Zaštita okoliša

Napomene o sastojcima (REACH)

Aktualne informacije o sastojcima možete pronaći na stranici:

www.kaercher.com/REACH



Materijali ambalaže se mogu reciklirati. Ambalažu odložite na otpad u skladu s propisima o očuvanju okoliša.



Stari uređaji sadrže vrijedne materijale koji se mogu reciklirati te bi ih stoga trebalo predati kao sekundarne sirovine. Stare uređaje odložite na otpad u skladu s propisima o očuvanju okoliša.

Električni i elektronički dijelovi često sadrže sastavne dijelove koji pri pogrešnom rukovanju ili pogrešnom zbrinjavanju mogu predstavljati potencijalnu opasnost za ljudsko zdravlje i okoliš. Ipak, ti sastavni dijelovi nužni su za propisani pogon uređaja. Uređaji označeni ovim simbolom ne smiju se odlagati u komunalni otpad.



Radovi na čišćenju kod kojih nastaju uljne otpadne vode, kao što su pranje motora, pranje donjeg dijela vozila, smiju se izvoditi samo u praonicama sa separatorom ulja.



Sa sredstvima za pranje smije se raditi samo na vodonepropusnim radnim površinama koje su priključene na kanalizacijski sustav. Nemojte dopustiti da sredstva za pranje dospiju u površinske vode ili tlo.

Opis uređaja

Sadržaj isporuke Vašeg uređaja prikazan je na ambalaži. Prilikom raspakiravanja provjerite je li sadržaj potpun.

Slike pogledajte na preklopnoj stranici 3

- 1 Priključak za vodu s ugrađenom mrežicom
- 2 Dio spojke za priključak za vodu
- 3 Brzinska spojka za visokotlačno crijevo
- 4 Sklopka uređaja "0/OFF" / "I/ON"
- 5 Crijevo za usis sredstva za pranje (s filtrom)
- 6 Spremnik sredstva za pranje
- 7 Poklopac spremnika sredstva za pranje
- 8 Prihvatni držač visokotlačnog crijeva
- 9 Ručka za nošenje
- 10 Transportni rukohvat
- 11 Prihvatni držač cijevi za prskanje
- 12 Prihvatni držač ručne prskalice
- 13 Strujni priključni kabel s utikačem
- 14 Transportni kotačić
- 15 Visokotlačna prskalice
- 16 Zapor ručne prskalice
- 17 Visokotlačno crijevo
- 18 Tipka za odvajanje visokotlačnog crijeva s ručne prskalice
- 19 Crijev za prskanje sa strugalom za prijavštinu
Za tvrdokornu nečistoću
- 20 Cijev za prskanje s regulacijom tlaka (Vario Power)
Za uobičajeno čišćenje. Radni tlak se može nastavljeno mijenjati između "Min" i "Max". U položaju "Mix" može se dodati sredstvo za pranje.
Kako biste namjestili radni tlak, otpustite polugu ručne prskalice pa cijev za prskanje okrenite u željeni položaj.

** Dodatno neophodno

- 21 Crijevo za vodu ojačano tkanjem s uobičajenom spojkom.
 - promjer najmanje 1/2 inča (13 mm)
 - duljina najmanje 7,5 m

Montaža

Prije puštanja u rad montirajte nespojene dijelove koji su priloženi uz uređaj.

Slike pogledajte na preklopnoj stranici 4

Slika **A**

→ Natakните prihvatni držač ručne prskalice.

Slika **B**

→ Utakните transportni rukohvat.

Slika **C**

→ Priloženi spojni dio navijte na priključak za vodu uređaja.

Slika **D**

→ Izvucite stezaljku visokotlačnog crijeva iz ručne prskalice.

→ Utakните visokotlačno crijevo u ručnu prskalicu.

→ Utisnite stezaljku tako da dosjedne. Povlačenjem visokotlačnog crijeva provjerite je li spoj siguran.

Stavljanje u pogon

→ Postavite uređaj na ravnu podlogu.

Slika **E**

→ Utakните visokotlačno crijevo u brzinsku spojku tako da čujno dosjedne.

→ Strujni utikač utakните u utičnicu.

Dovod vode

Za priključne vrijednosti pogledajte natpisnu pločicu odnosno tehničke podatke.

Vodite računa o propisima vodoopskrbnog poduzeća.

PAŽNJA

Onečišćenja u vodi mogu oštetiti visokotlačnu pumpu i pribor. Radi zaštite preporučuje se primjena Kärcherovog filtra za vodu (poseban pribor, katalogski br. 4.730-059).

Slika **F**

→ Natakните crijevo za dotok vode na spojku na priključku za vodu.

→ Priključite crijevo za vodu na dovod vode.

→ Otvorite pipu za vodu do kraja.

U radu

PAŽNJA

Rad na suho koji traje više od 2 minute može oštetiti visokotlačnu pumpu. Ako uređaj u roku od 2 min. ne uspostavi tlak, isključite ga i postupite sukladno uputama u poglavlju "Otklanjanje smetnji".

Rad s visokim tlakom

△ OPREZ

Prilikom čišćenja lakiranih površina valja održavati razmak od najmanje 30 cm, kako bi se izbjegla oštećenja.

PAŽNJA

Strugalom za prljavštinu nemojte čistiti automobilske gume, lak ili osjetljive površine kao što je drvo, jer postoji opasnost od oštećenja.

Slika **G**

→ Cijev za prskanje utakните u ručnu prskalicu i fiksirajte okretanjem za 90°.

→ Uključite uređaj s "I/ON".

→ Otkočite polugu ručne prskalice.

→ Povucite polugu, nakon čega će se uređaj uključiti.

Napomena: Uređaj se isključuje čim ponovo pustite polugu. Visoki tlak se zadržava u sustavu.

Rad sa sredstvom za pranje

Napomena: Sredstvo za čišćenje se može dodavati samo pri niskom tlaku.

⚠ **OPASNOST**

Prilikom primjene sredstava za pranje imajte u vidu list sa sigurnosnim podacima koji prilaže proizvođač sredstva za pranje, a naročito napomene koje se tiču osobne zaštitne opreme.

- Ulijite otopinu sredstva za pranje u predviđeni spremnik (pridrđavajte se naputka za doziranje na ambalaži sredstva za pranje).
- Koristite cijev za prskanje s regulacijom tlaka (Vario Power)
- Cijev za prskanje okrenite u položaj "Mix".

Napomena: Time se pri radu mlazu vode dodaje otopina sredstva za pranje.

Preporučena metoda čišćenja

- Sredstvo za pranje štedljivo poprskajte po suhoj površini i pustite ga da djeluje (a da se ne osuši).
- Smekšalu prljavštinu isperite visokotlačnim mlazom.

Prekid rada

- Pustite polugu ručne prskalice.
- Zakočite polugu ručne prskalice.
- Ručnu prskalicu utaknite u prihvatni držač.
- Kod duljih radnih stanki (više od 5 minuta) uređaj dodatno isključite s "0/OFF".

Kraj rada

⚠ **OPREZ**

Visokotlačno crijevo odvojite od ručne prskalice ili od uređaja samo ako je sustav rastlačen.

- Nakon rada sa sredstvom za pranje: Napunite spremnik sredstva za pranje čistom vodom, okrenite cijev za prskanje u položaj "MIX", uključite uređaj i pustite ga da se ispira u trajanju od oko 1 minute.
- Pustite polugu ručne prskalice.
- Isključite uređaj s "0/OFF".
- Strujni utikač izvucite iz utičnice.
- Zatvorite pipu za vodu.
- Pritisnite polugu ručne prskalice kako biste rastlačili sustav.
- Zakočite polugu ručne prskalice.
- Odvojite uređaj od dovoda vode.

Transport

⚠ **OPREZ**

Opasnost od ozljeda i oštećenja!

Prilikom transporta pazite na težinu uređaja.

Ručni transport

- Uređaj podignite i nosite držeći ga za ručicu za nošenje.
- Izvucite transportni rukohvat tako da čujno dosjedne.
- Uređaj vucite držeći ga za transportni rukohvat.

Transport vozilima

- Ispraznite spremnik sredstva za pranje.
- Osigurajte uređaj od proklizavanja i naginjanja.

Skladištenje

⚠ **OPREZ**

Opasnost od ozljeda i oštećenja!

Pri skladištenju imajte u vidu težinu uređaja.

Čuvanje uređaja

Prije dužeg skladištenja, primjerice zimi, postupite dodatno u skladu s napomenama iz poglavlja "Njega".

- Stroj postavite na ravnu podlogu.
- Pritisnite razdvojnu tipku na ručnoj prskalici i razdvojite visokotlačno crijevo od ručne prskalice.
- Pritisnite kućište brzinske spojke za visokotlačno crijevo u smjeru strelice pa izvadite visokotlačno crijevo.
- Ručnu prskalicu utaknite u prihvatni držač.
- Cijev za prskanje utaknite u pripadajući prihvatni držač.
- Objesite visokotlačno crijevo u odgovarajući prihvatni držač.
- Namotan strujni priključni kabel objesite na primjer oko ručke.

Zaštita od smrzavanja

PAŽNJA

Mraz može uništiti uređaje i pribor koji nisu u potpunosti ispražnjeni. Uređaj i pribor sasvim ispraznite i zaštitite od mraza.

Kako biste spriječili oštećenja:

- Ispraznite svu vodu iz uređaja: Uključite uređaj bez priključenog visokotlačnog crijeva i bez priključnog dovoda vode (maks. 1 min) te pričekajte da na visokotlačnom priključku prestane istjecati voda. Isključite uređaj.
- Uređaj zajedno sa cjelokupnim priborom čuvajte u prostoriji zaštićenoj od mraza.

Njega i održavanje

⚠ **OPASNOST**

Opasnost od strujnog udara.

- Uređaj prije svih radova na njemu isključite i izvucite strujni utikač iz utičnice.

Čišćenje mrežice u priključku za vodu

Redovito čistite mrežicu u priključku za vodu.

PAŽNJA

Mrežica se ne smije oštetiti.

- Skinite spojku s priključka za vodu.
- Slika **H**
- Izvucite mrežicu plosnatim kliještima.
 - Operite mrežicu pod mlazom vode.
 - Umetnite opet mrežicu u priključak za vodu.

Čišćenje filtra sredstva za pranje

Prije dužeg skladištenja, primjerice zimi:

- Skinite filtar sa crijeva za usisavanje sredstva za pranje i operite pod tekućom vodom.

Pribor i pričuvni dijelovi

Upotrebjavajte samo originalni pribor i originalne rezervne dijelove, oni jamče za siguran rad uređaja bez smetnji.

Informacije o priboru i rezervnim dijelovima možete pronaći na www.kaercher.com.

Otklanjanje smetnji

Manje smetnje možete ukloniti sami uz pomoć sljedećeg pregleda.

U slučaju dvojbe obratite se ovlaštenoj servisnoj službi.

⚠ **OPASNOST**

Opasnost od strujnog udara.

- Uređaj prije svih radova na njemu isključite i izvucite strujni utikač iz utičnice.

Stroj ne radi

- Povucite polugu ručne prskalice, nakon čega će se uređaj uključiti.
- Provjerite podudara li se navedeni napon na natpisanj pločici s naponom izvora struje.
- Provjerite je li strujni priključni kabel oštećen.

Uređaj se ne pokreće, motor bruji

Pad napona zbog slabe strujne mreže ili u slučaju primjene produžnog kabela.

- Prilikom uključivanja najprije povucite polugu ručne prskalice, a potom prebacite sklopku uređaja na "I/ON".

U uređaju se ne uspostavlja tlak

- Provjerite podešenost cijevi za prskanje.
- Provjerite je li protočna količina dovodne vode dovoljna.
- Mrežicu u priključku za vodu izvucite plosnatim kliještima i operite pod tekućom vodom.
- Odražite uređaj: Uključite uređaj bez priključenog visokotlačnog crijeva i pričekajte (najviše 2 minute) da voda iz visokotlačnog priključka počne izlaziti bez mjehurića. Isključite uređaj te ponovo priključite visokotlačno crijevo.

Jaka kolebanja tlaka

- Čišćenje visokotlačne mlaznice: Nečistoću iz otvora mlaznice uklonite iglom i vodom isperite s prednje strane.
- Provjerite dovodnu količinu vode.

Uređaj ne brtvi

- Mala propusnost uređaja je tehnički uvjetovana. U slučaju jače propusnosti obratite se ovlaštenoj servisnoj službi.

Sredstvo za pranje se ne usisava

- Koristite cijev za prskanje s regulacijom tlaka (Vario Power)
- Cijev za prskanje okrenite u položaj "Mix".
- Očistite filtar na crijevu za usis sredstva za pranje.
- Provjerite je li crijevo za usis sredstva za pranje presavijeno.

Jamstvo

U svakoj zemlji važe jamstveni uvjeti koje je izdala naša nadležna organizacija za distribuciju. Eventualne smetnje na stroju za vrijeme trajanja jamstva uklanjamo besplatno ukoliko je uzrok greška u materijalu ili proizvodnji. U slučaju koji podliježe garanciji obratite se, uz prilažanje potvrde o kupnji, Vašem prodavaču ili najbližoj ovlaštenoj servisnoj službi.

Adrese možete pronaći na:

www.kaercher.com/dealrsearch

Tehnički podaci

Električni priključak

Napon	230 V 1~50 Hz
-------	------------------

Priključna snaga	1,6 kW
------------------	--------

Stupanj zaštite	IPX5
-----------------	------

Klasa zaštite	I
---------------	---

Strujna zaštita (inertna)	10 A
---------------------------	------

Priključak za vodu

Dovodni tlak (maks.)	1,2 MPa
----------------------	---------

Dovodna temperatura (maks.)	40 °C
-----------------------------	-------

Dovodni protok (min.)	8 l/min
-----------------------	---------

Podaci o snazi

Radni tlak	9 MPa
------------	-------

Maks. dozvoljeni tlak	12 MPa
-----------------------	--------

Protok vode	5,3 l/min
-------------	-----------

Maksimalni protok	6,3 l/min
-------------------	-----------

Protok sredstva za čišćenje	0,3 l/min
-----------------------------	-----------

Povratna udarna sila ručnog pištolja za prskanje	12 N
--	------

Dimenzije i težine

Duljina	285 mm
---------	--------

Širina	331 mm
--------	--------

Visina	563 mm
--------	--------

Težina u stanju pripravnosti za rad, s priborom	11,3 kg
---	---------

Utvrđene vrijednosti prema EN 60335-2-79

Vrijednost vibracije na ruci	<2,5 m/s ²
Nepouzdanost K	0,3 m/s ²

Razina zvučnog tlaka L _{pA}	70 dB(A)
Nepouzdanost K _{pA}	3 dB(A)

Razina zvučne snage L _{WA} + nepouzdanost K _{WA}	85 dB(A)
--	----------

Pridržano pravo na tehničke izmjene.

EU izjava o sukladnosti

Izjavljujemo da navedeni uređaj u svojoj zamisli i konstrukciji te kod nas korištenoj izvedbi odgovara osnovnim sigurnosnim i zdravstvenim zahtjevima u skladu s niže navedenim direktivama Europske Zajednice. Ova izjava gubi valjanost u slučaju izmjene stroja koja nisu ugovorene s nama.

Proizvod: Visokotlačni čistač

Tip: 1.603-xxx

Odgovarajuće smjernice EU:

2006/42/EZ (+2009/127/EZ)

2014/30/EU

2000/14/EZ

2011/65/EU

Primijenjene usklađene norme:

EN 60335-1

EN 60335-2-79

EN 62233: 2008

EN 55014-1:2017

EN 55014-2: 2015

EN 61000-3-2: 2014

EN 61000-3-3: 2013

EN 50581

Primijenjeni postupak ocjenjivanja suglasja:

2000/14/EZ: privitak V

Razina jačine zvuka dB(A)

Izmjerena: 82

Zajamčena: 85

Dolje potpisani djeluju u ime i po opunomoćenju uprave.



H. Jenner

Chairman of the Board of Management



S. Reiser

Director Regulatory Affairs & Certification

Opunomoćeni za izradu dokumentacije:

S. Reiser

Alfred Kärcher SE & Co. KG

Alfred-Kärcher-Straße 28-40

71364 Winnenden (Germany)

Tel.: +49 7195 14-0

Fax: +49 7195 14-2212

Winnenden, 2018/10/01

Pregled sadržaja

Sigurnost	SR	5
Namensko korišćenje	SR	5
Zaštita životne sredine.	SR	5
Opis uređaja	SR	6
Montaža.	SR	6
Stavljanje u pogon	SR	6
Rad	SR	6
Transport	SR	7
Skladištenje	SR	7
Nega i održavanje	SR	8
Pribor i rezervni delovi.	SR	8
Otklanjanje smetnji	SR	8
Garancija.	SR	9
Tehnički podaci	SR	9
Izjava o usklađenosti sa propisima EU	SR	9

Sigurnost



Pre prve upotrebe Vašeg uređaja pročitajte ovo originalno uputstvo za rad i priložene sigurnosne napomene i postupajte prema njima. Sačuvajte obe sveske za kasniju upotrebu ili za sledećeg vlasnika.

Simboli na uređaju



Mlaz pod visokim pritiskom ne usmeravajte na ljude, životinje, aktivnu električnu opremu ili na sam uređaj.

Uređaj čuvati od mraza.



Uređaj se ne sme priključiti neposredno na javnu vodovodnu mrežu.

Sigurnosni elementi

OPREZ

- *Sigurnosna oprema služi za štiti korisnika i ne sme se ni menjati niti zaobilaziti.*

Prekidač uređaja

Prekidač uređaja sprečava njegov neželjeni rad.

Bravica ručne prskalice

Bravica blokira polugu ručne prskalice i sprečava nehотиčno pokretanje uređaja.

Prelivni ventil sa prekidačem za pritisak

Prelivni ventil sprečava prekoračenje dozvoljenog radnog pritiska.

Kada se poluga ručne prskalice pusti, prekidač za pritisak isključuje pumpu i zaustavlja mlaz visokog pritiska. Kada se poluga povuče, pumpa se ponovo uključuje.

Namensko korišćenje

Ovaj visokopritisni uređaj za čišćenje upotrebljavajte isključivo u privatnom domaćinstvu.

- za čišćenje mašina, vozila, zgrada, alata, fasada, terasa, baštenskih uređaja itd. mlazom vode pod visokim pritiskom (prema potrebi uz dodatak deterdženata).
- uz primenu pribora, rezervnih delova i deterdženata koje odobrava Kärcher. Obratite pažnju na napomene koje su priložene deterdžentima.

Zaštita životne sredine

Napomene o sastojcima (REACH)

Aktuelne informacije o sastojcima možete pronaći na stranici:

www.karcher.com/REACH



Ambalaža se može ponovo preraditi. Ambalažu odložite u otpad ekološki primereno.



Stari uređaji sadrže vredne materijale sa sposobnošću recikliranja i treba ih dostaviti na ponovnu preradu. Stare uređaje odložite u otpad ekološki primereno.

Električni i elektronski uređaji sadrže često sastavne delove koji, u slučaju nepravilnog rukovanja ili nepravilnog odlaganja u otpad, mogu da predstavljaju potencijalnu opasnost za zdravlje ljudi i okolinu. Ipak, ovi sastavni delovi su neophodni za pravilan rad uređaja. Uređaji koji su označeni ovim simbolom ne smeju da se odlažu u kućni otpad.



Radovi na čišćenju kod kojih nastaju uljne otpadne vode, kao što su pranje motora, pranje donjeg dela vozila, smeju da se izvode samo u perionicama sa separatorom ulja.



S deterdžentima se sme raditi samo na vodonepropusnim radnim površinama koje su priključene na kanalizacioni sistem. Ne dozvolite da deterdženti prodru u površinske vode ili tlo.

Opis uređaja

Sadržaj isporuke Vašeg uređaja je prikazan na ambalaži. Pre vađenja uređaja iz ambalaže proverite da li je sadržaj potpun.

Slike pogledajte na preklopnj stranici 3

- 1 Priključak za vodu sa ugrađenom mrežicom
- 2 Spojni deo za priključak za vodu
- 3 Brzinska spojnica za crevo visokog pritiska
- 4 Prekidač uređaja "0/OFF" / "I/ON"
- 5 Crevo za usisavanje deterženta (sa filterom)
- 6 Rezervoar za deterđent
- 7 Poklopac rezervoara za deterđent
- 8 Prihvatni držač creva visokog pritiska
- 9 Ručka za nošenje
- 10 Transportna ručka
- 11 Prihvatni držač cevi za prskanje
- 12 Prihvatni držač ručne prskalice
- 13 Strujni priključni kabl sa utikačem
- 14 Transportni točič
- 15 Visokopritisna prskalice
- 16 Bravica ručne prskalice
- 17 Crevo visokog pritiska
- 18 Taster za odvajanje creva visokog pritiska sa ručne prskalice
- 19 Crevo za prskanje sa glodalom za prljavštinu
Za tvrdokornu nečistoću
- 20 Cev za prskanje sa regulacijom pritiska (Vario Power)
Za uobičajeno čišćenje. Radni pritisak se može kontinualno menjati između "Min" i "Max". U položaju "Mix" se može dodati deterđent. Kako biste namestili radni pritisak, pustite polugu ručne prskalice pa cev za prskanje okrenite u željeni položaj.

** Dodatno neophodno

- 21 Crevo za vodu ojačano tkanjem sa uobičajenom spojnicom.
 - prečnik najmanje 1/2 inča (13 mm)
 - dužina najmanje 7,5 m

Montaža

Pre puštanja u rad montirajte nespojene delove koji su priloženi uz uređaj.

Slike pogledajte na preklopnj stranici 4

Slika **A**

→ Natakните prihvatni držač ručne prskalice.

Slika **B**

→ Utakните transportnu ručku.

Slika **C**

→ Priloženi spojni deo navijte na priključak za vodu uređaja.

Slika **D**

→ Izvucite kopčus visokopritisnog creva iz ručne prskalice.

→ Utakните crevo visokog pritiska u ručnu prskalicu.

→ Utisnite kopčus tako da se uglavi. Povlačenjem creva visokog pritiska proverite da li je spoj sigurno pričvršćen.

Stavljanje u pogon

→ Postavite uređaj na ravnu podlogu.

Slika **E**

→ Utakните crevo visokog pritiska u brzinsku spojnicu tako da se čujno uglavi.

→ Strujni utikač utakните u utičnicu.

Snabdevanje vodom

Za priključne vrednosti pogledajte natpisnu pločicu odnosno tehničke podatke.

Vodite računa o propisima vodovodnog preduzeća.

PAŽNJA

Nečistoće u vodi mogu da oštete visokopritisnu pumpu i pribor. U cilju zaštite preporučujemo primenu filtera za vodu proizvođača Kärcher (poseban pribor, katalogski br. 4.730-059).

Slika **F**

→ Natakните dovodno crevo na spojnicu na priključku za vodu.

→ Priključite crevo za vodu na slavinu za vodu.

→ Otvorite slavinu za vodu do kraja.

Rad

PAŽNJA

Rad na suvo koji traje duže od 2 minuta može da ošteti visokopritisnu pumpu. Ukoliko u roku od 2 minuta uređaj ne uspostavi pritisak, isključite ga i postupite u skladu sa napomenama u poglavlju "Otklanjanje smetnji".

Rad sa visokim pritiskom

△ OPREZ

Prilikom čišćenja lakiranih površina treba održavati minimalno odstojanje od 30 cm, kako bi se izbegla oštećenja.

PAŽNJA

Glodalom za prljavštinu nemojte čistiti automobilske gume, lak ili osetljive površine kao što je drvo jer postoji opasnost od oštećenja.

Slika **G**

→ Cev za prskanje utakните u ručnu prskalicu i fiksirajte okretanjem za 90°.

→ Uključite uređaj sa "I/ON".

→ Otkočite polugu ručne prskalice.

→ Povucite polugu, nakon čega će se uređaj uključiti.

Napomena: Uređaj se isključuje čim ponovo pustite polugu. Visok pritisak ostaje zadržan u sistemu.

Rad sa deterdžentom

Napomena: Deterdžent se može dodavati samo pri niskom pritisku.

⚠ **OPASNOST**

Prilikom primene deterdženata imajte u vidu bezbednosni list proizvođača, a pre svega napomene vezane za ličnu zaštitnu opremu.

- Sipajte rastvor deterdženta u rezervoar za deterdžent (pridržavajte se instrukcija za doziranje na ambalaži deterdženta).
- Koristite cev za prskanje sa regulacijom pritiska (Vario Power).
- Cev za prskanje okrenite u položaj "Mix".
Napomena: Na taj način se za vreme rada mlazu vode dodaje rastvor deterdženta.

Preporučena metoda čišćenja

- Deterdžent štedljivo poprskajte po suvoj površini i pustite ga da deluje (a da se ne osuši).
- Smekšalu prljavštinu isperite mlazom pod visokim pritiskom.

Prekid rada

- Pustite polugu ručne prskalice.
- Zakočite polugu ručne prskalice.
- Ručnu prskalicu utaknite u prihvatni držač.
- Prilikom dužih pauza u radu (preko 5 minuta) uređaj dodatno isključite sa "0/OFF".

Kraj rada

⚠ **OPREZ**

Visokopritisno crevo odvojite od ručne prskalice ili od uređaja samo ako je sistem rasterećen od pritiska.

- Nakon rada sa deterdžentom: Napunite rezervoar za deterdžent čistom vodom, okrenite cev za prskanje u položaj "MIX", uključite uređaj i pustite ga da se ispira u trajanju od oko 1 minuta.
- Pustite polugu ručne prskalice.
- Isključite uređaj sa "0/OFF".
- Strujni utikač izvucite iz utičnice.
- Zatvorite slavinu za vodu.
- Pritisnite polugu ručne prskalice kako biste ispustili preostali pritisak iz sistema.
- Zakočite polugu ručne prskalice.
- Odvojite uređaj od dovoda vode.

Transport

⚠ **OPREZ**

Opasnost od povreda i oštećenja!

Prilikom transporta pazite na težinu uređaja.

Ručni transport

- Uređaj podignite i nosite držeći ga za ručku za nošenje.
- Izvucite transportnu ručku tako da čujno dosedne. Uređaj vucite držeći ga za transportnu ručku.

Transport u vozilima

- Ispraznite rezervoar za deterdžent.
- Osigurajte uređaj od proklizavanja i nakretanja.

Skladištenje

⚠ **OPREZ**

Opasnost od povreda i oštećenja!

Pri skladištenju imajte u vidu težinu uređaja.

Skladištenje uređaja

Pre dužeg skladištenja, npr. tokom zime, postupajte dodatno u skladu sa napomenama iz poglavlja "Nega".

- Uređaj postavite na ravnu podlogu.
- Pritisnite razdvojni taster na ručnoj prskalici i razdvojite crevo visokog pritiska od ručne prskalice.
- Pritisnite kucište brzinske spojnice za crevo visokog pritiska u smeru strelice pa izvadite crevo visokog pritiska.
- Ručnu prskalicu utaknite u prihvatni držač.
- Cev za prskanje uglavite u predviđen prihvatni držač.
- Zakačite crevo visokog pritiska u odgovarajući prihvatni držač.
- Namotan strujni priključni kabl zakačite na primer na ručku.

Zaštita od smrzavanja

PAŽNJA

Mraz može uništiti uređaje i pribor koji nisu u potpunosti ispražnjeni. Uređaj i pribor stoga dobro ispraznite i zaštitite od mraza.

Kako biste sprečili oštećenja:

- Ispustite svu vodu iz uređaja: Uključite uređaj bez priključenog creva visokog pritiska i bez priključenog dovoda vode (maks. 1 min) pa sačekajte da voda prestane da ističe na priključku visokog pritiska. Isključite uređaj.
- Uređaj zajedno sa kompletnim priborom čuvajte u prostoriji zaštićenoj od smrzavanja.

Nega i održavanje

⚠ **OPASNOST**

Opasnost od strujnog udara.

- Uređaj pre svih radova na njemu isključite i izvucite strujni utikač iz utičnice.

Čišćenje mrežice u priključku za vodu

Redovno čistite mrežicu u priključku za vodu.

PAŽNJA

Mrežica ne sme da se ošteti.

- Skinite spojnicu sa priključka za vodu.

Slika **H**

- Izvucite mrežicu pljosnatim kleštima.
- Operite mrežicu pod mlazom vode.
- Umetnite opet mrežicu u priključak za vodu.

Čišćenje filtera za deterđent

Pre dužeg skladištenja, npr. zimi:

- Skinite filter sa creva za usisavanje deterđenta pa ga operite pod tekućom vodom.

Pribor i rezervni delovi

Koristite samo originalni pribor i originalne rezervne delove, oni pružaju garanciju za bezbedan i nesmetan rad uređaja.

Informacije o priboru i rezervnim delovima možete pronaći na www.kaercher.com.

Otklanjanje smetnji

Manje smetnje možete sami ukloniti uz pomoć sledećeg pregleda.

U slučaju nedoumice obratite se ovlašćenoj servisnoj službi.

⚠ **OPASNOST**

Opasnost od strujnog udara.

- Uređaj pre svih radova na njemu isključite i izvucite strujni utikač iz utičnice.

Uređaj ne radi

- Povucite polugu ručne prskalice, nakon čega će se uređaj uključiti.
- Proverite da li se navedeni napon na natpisnoj pločici podudara sa naponom izvora struje.
- Proverite da li je strujni priključni kabl oštećen.

Uređaj se ne pokreće, motor bruji

Došlo je do pada napona zbog slabe strujne mreže ili u slučaju korišćenja produžnog kabla.

- Prilikom uključivanja najpre povucite polugu ručne prskalice, a zatim postavite prekidač uređaja na "I/ON".

U uređaju se ne uspostavlja pritisak

- Proverite podešenost cevi za prskanje.
- Proverite da li je protok dovodne vode dovoljan.
- Mrežicu u priključku za vodu izvucite pljosnatim kleštima i operite pod tekućom vodom.
- Ispustite vazduh iz uređaja: Ukjučite uređaj bez priključenog creva visokog pritiska pa sačekajte (najviše 2 minuta) da voda iz priključka visokog pritiska počne da ističe bez mehurića. Isključite uređaj pa ponovo priključite crevo visokog pritiska.

Jaka kolebanja pritiska

- Čišćenje mlaznice visokog pritiska: Prljavštinu iz otvora mlaznice uklonite iglom i isperite je vodom s prednje strane.
- Proverite dovodnu količinu vode.

Uređaj je nedovoljno zaptiven

- Mala propusnost uređaja je tehnički uslovljena. U slučaju jače propusnosti obratite se ovlašćenoj servisnoj službi.

Deterđent se ne usisava

- Koristite cev za prskanje sa regulacijom pritiska (Vario Power).
Cev za prskanje okrenite u položaj "Mix".
- Očistite filter na crevu za usisavanje deterđenta.
- Proverite da li je crevo za usisavanje deterđenta presavijeno.

Garancija

U svakoj zemlji važe garantni uslovi koje je izdala naša nadležna distributivna organizacija. Eventualne smetnje na uređaju za vreme trajanja garancije uklanjamo besplatno, ukoliko je uzrok greška u materijalu ili proizvodnji. U slučaju koji podleže garanciji obratite se sa potvrdom o kupovini Vašem prodavcu ili najbližoj ovlašćenju servisnoj službi.

Adrese ćete naći na:

www.kaercher.com/dealrsearch

Tehnički podaci

Električni priključak

Napon	230 V 1~50 Hz
-------	------------------

Priključna snaga	1,6 kW
------------------	--------

Stepen zaštite	IPX5
----------------	------

Klasa zaštite	I
---------------	---

Mrežni osigurač (inertan)	10 A
---------------------------	------

Priključak za vodu

Dovodni pritisak (maks.)	1,2 MPa
--------------------------	---------

Dovodna temperatura (maks.)	40 °C
-----------------------------	-------

Dovodni protok (min.)	8 l/min
-----------------------	---------

Podaci o snazi

Radni pritisak	9 MPa
----------------	-------

Maks. dozvoljeni pritisak	12 MPa
---------------------------	--------

Protok vode	5,3 l/min
-------------	-----------

Maksimalni protok	6,3 l/min
-------------------	-----------

Protok sredstva za čišćenje	0,3 l/min
-----------------------------	-----------

Povratna udarna sila ručnog pištolja za prskanje	12 N
--	------

Dimenzije i težine

Dužina	285 mm
--------	--------

Širina	331 mm
--------	--------

Visina	563 mm
--------	--------

Težina u stanju spremnom za rad, sa priborom	11,3 kg
--	---------

Izračunate vrednosti prema EN 60335-2-79

Vrednost vibracije na ruci	<2,5 m/s ²
----------------------------	-----------------------

Nepouzdanost K	0,3 m/s ²
----------------	----------------------

Nivo zvučnog pritiska L _{pA}	70 dB(A)
---------------------------------------	----------

Nepouzdanost K _{pA}	3 dB(A)
------------------------------	---------

Nivo zvučne snage L _{WA} + nepouzdanost K _{WA}	85 dB(A)
--	----------

Pridržano pravo na tehničke promene.

Izjava o usklađenosti sa propisima EU

Ovim izjavljujemo da ovde opisana mašina po svojoj koncepciji i načinu izrade, sa svim njenim modelima koje smo izneli na tržište, odgovara osnovnim zahtevima dole navedenih propisa Evropske Zajednice o sigurnosti i zdravstvenoj zaštiti. Ova izjava prestaje da važi ako se bez naše saglasnosti na mašini izvedu bilo kakve promene.

Proizvod: Uređaj za čišćenje pod visokim pritiskom

Tip: 1.603-xxx

Odgovarajuće EU-direktive:

2006/42/EZ (+2009/127/EZ)

2014/30/EU

2000/14/EZ

2011/65/EU

Primenjene usklađene norme:

EN 60335-1

EN 60335-2-79

EN 62233: 2008

EN 55014-1:2017

EN 55014-2: 2015

EN 61000-3-2: 2014

EN 61000-3-3: 2013

EN 50581

Primenjeni postupak ocenjivanja usklađenosti:

2000/14/EZ: Prilog V

Nivo jačine zvuka dB(A)

Izmerena: 82

Zagarantovana: 85

Potpisnici deluju po nalogu i uz punomoć upravnog odbora.



H. Jenner
Chairman of the Board of Management



S. Reiser
Director Regulatory Affairs & Certification

Opunomoćeni za izradu dokumentacije:
S. Reiser

Alfred Kärcher SE & Co. KG
Alfred-Kärcher-Straße 28-40
71364 Winnenden (Germany)
Tel.: +49 7195 14-0
Fax: +49 7195 14-2212
Winnenden, 2018/10/01

Съдържание

Сигурност	BG	5
Употреба по предназначение	BG	5
Опазване на околната среда	BG	5
Описание на уреда	BG	6
Монтаж	BG	6
Пускане в експлоатация	BG	6
Експлоатация	BG	6
Транспорт	BG	7
Съхранение	BG	7
Грижи и поддръжка	BG	8
Принадлежности и резервни части	BG	8
Помощ при неизправности	BG	8
Гаранция	BG	9
Технически данни	BG	9
ЕС Декларация за съответствие	BG	9

Сигурност



Преди първото използване на Вашия уред прочетете това оригинално упътване за работа и приложените указания за безопасност. Действайте според тях. Запазете двете книжки, за да ги използвате по-късно или за евентуален следващ собственик.

Символи на уреда



Не насочвайте струята под високо налягане към хора, животни, активно електрическо оборудване или към самия уред.

Уреда да се пази от замръзване.



Уредът не бива да се включва непосредствено към обществената мрежа за питейна вода.

Предпазни приспособления

▲ ПРЕДПАЗЛИВОСТ

■ Предпазните приспособления служат за защита на потребителя и не бива да бъдат променяни или заобикаляни.

Прекъсвач на уреда

Прекъсвачът на уреда предотвратява непреднамереното пускане в експлоатация на уреда.

Блокировка пистолет за ръчно пръскане

Блокировката спира лоста на пистолета за ръчно пръскане и предотвратява непреднамерения старт на уреда.

Преливен вентил с пневматичен прекъсвач

Преливният вентил предотвратява надвишаването на допустимото работно налягане.

Ако се освободи лостът на пистолета за ръчно пръскане, пневматичният контакт изключва помпата, струя високо налягане прекъсва. Ако лостът се придържа, отново включва помпата.

Употреба по предназначение

Използвайте уреда за почистване под високо налягане само в частни домакинства.

- за почистване на машини, автомобили, строителни конструкции, инструменти, фасади, тераси, градински уреди и др. с водна струя под високо налягане (ако е необходимо с добавка на почистващи препарати).
- с разрешени от KÄRCHER принадлежности, резервни части и почистващи препарати. Спазвайте указанията, приложени към почистващите препарати.

Опазване на околната среда

Указания за съставките (REACH)

Актуална информация за съставките ще намерите на:

www.kaercher.com/REACH



Опаковъчните материали могат да се рециклират. Моля отстранявайте опаковките като отпадъци, опазвайки околната среда



Старите уреди съдържат ценни материали, подлежащи на рециклиране, които могат да бъдат употребени повторно. Моля отстранявайте старите уреди като отпадъци, опазвайки околната среда.

Електрическите и електронните уреди често съдържат съставни части, които при неправилно боравене или неправилно изхвърляне могат да представляват потенциална опасност за човешкото здраве и за околната среда. Въпреки това за правилната експлоатация на уредите тези съставни части са необходими. Обозначените с този символ уреди не трябва да бъдат изхвърляни с битовите отпадъци.



Дейности по почистването, при които се отделя мръсна вода, съдържаща масла, например при миене на двигатели, миене на подове, може да се извършва само на места, където са предвидени резервоари за събиране на масла.



Работата с почистващи препарати е позволена само върху устойчиви на течности работни повърхности с извод към канализацията за мръсна вода. Не допускайте почистващите препарати да попадат във водните басейни или почвата.

Описание на уреда

Обемът на доставка на уреда е изобразен на опаковката. При разпаковане проверете дали съдържанието е пълно.

Вижте фигурите на разгънатата страница 3

- 1 Връзка за вода с вградена цедка
- 2 Куплунг за свързване към захранване с вода
- 3 Приспособление за бързо присъединяване за маркуча за работа под налягане
- 4 Прекъсвачи на уреда „0/OFF“ / „I/ON“
- 5 Всмукателен маркуч за почистващо средство (с филтър)
- 6 Резервоар почистващ препарат
- 7 Капак резервоар за почистващ препарат
- 8 Място за съхранение на маркуча за работа под налягане
- 9 Дръжка за носене
- 10 Дръжка за транспортиране, изваждаща се
- 11 Място за съхранение на стоманената тръба
- 12 Място за съхранение на пистолета за ръчно пръскане
- 13 Мрежови захранващ кабел с щепсел
- 14 Транспортно колело
- 15 Пистолет за работа под високо налягане
- 16 Блокировка пистолет за ръчно пръскане
- 17 Маркуч за работа под налягане
- 18 Бутон за отделяне на маркуча за работа под налягане от пистолета за ръчно пръскане
- 19 Тръба за разпръскване с мелачка за мръсотията
За упорите замърсявания
- 20 Тръба за разпръскване с регулиране на налягането (Vario Power)
За най-обичайните видове почистване. Работното налягане може да се регулира безстепенно между „Min“ и „Max“. В положение „Mix“ може да се дозира почистващ препарат.
За регулиране на работното налягане пуснете лоста на пистолета за ръчно пръскане и завъртете разпръскващата тръба на желаното положение.

** Допълнително е необходимо

- 21 Подсилен с текстил маркуч за вода със стандартен куплунг.
 - Диаметър минимум 1/2 цол (13 mm)
 - Дължина минимум 7,5 m

Монтаж

Монтирайте приложените свободно към уреда части преди пускане в експлоатация.

Вижте фигурите на разгънатата страница 4

Фигура **A**

- Поставете мястото за съхранение на пистолета за ръчно пръскане.

Фигура **B**

- Поставете транспортната дръжка.

Фигура **C**

- Завийте куплунга, доставен заедно с уреда, на мястото за свързване на уреда със захранването с вода.

Фигура **D**

- Изтеглете скобата за маркуча за работа под налягане от пистолета за ръчно пръскане.

- Маркуча за работа под налягане да се постави на пистолета за ръчно пръскане.
- Притиснете скобата, докато се фиксира. Проверете сигурното свързване като дръпнете маркуча за работа под налягане.

Пускане в експлоатация

- Поставете уреда върху равна повърхност.

Фигура **E**

- Маркуча за работа под налягане да се постави в приспособлението за бързо присъединяване, докато се чуе неговото фиксиране.
- Включете щепсела в контакта.

Захранване с вода

За параметрите за свързване виж табелката на уреда/техническите параметри.

Съблюдавайте разпоредбите на водоснабдителната компания.

ВНИМАНИЕ

Замърсяванията във водата могат да повредят помпата под високо налягане и принадлежностите. За защита се препоръчва използването на воден филтър на фирма KÄRCHER (специална принадлежност, каталожен номер 4.730-059).

Фигура **F**

- Поставете захранващия маркуч за вода на куплунга на извода за вода.
- Подвържете маркуча за вода в захранването с вода.
- Отворете напълно крана за водата.

Експлоатация

ВНИМАНИЕ

Сухият ход за повече от 2 минути води до увреждания на помпата под високо налягане. Ако уредът не създаде налягане в рамките на 2 минути, изключете уреда и действайте според указанията в глава "Помощ при неизправности".

Работа с високо налягане

⚠ ПРЕДПАЗЛИВОСТ

При почистване на лакирани повърхности спазвайте минимално разстояние на пръскане от 30 cm, за да избегнете уврежданията

ВНИМАНИЕ

Не почиствайте автомобилни гуми, лак или чувствителни повърхности като дърво с фрезата за замърсявания, опасност от увреждане.

Фигура **G**

- Поставете тръбата за разпръскване в пистолета за ръчно пръскане и я фиксирайте със завъртане на 90°.
 - Включете уреда „I/ON“.
 - Деблокирайте лоста на пистолета за ръчно пръскане.
 - Издърпайте лоста, уредът се включва.
- Указание:** Ако лоста се пусне отново, уредът отново се изключва. Високото налягане се запазва в системата.

Работа с почистващи средства

Указание: Почистващите препарати за могат да се прибавят само при режим на работа под ниско налягане.

⚠ **ОПАСНОСТ**

При използване на почистващи препарати трябва да се вземе под внимание таблицата с параметри по безопасност на производителя на почистващия препарат, специално указанията за лично защитно оборудване.

→ Напълнете разтвора на почистващо средство в резервоара за почистващо средство (спазвайте данните за дозиране на варела на почистващото средство).

→ Да се използва тръба за разпръскване с регулиране на налягането (Vario Power)

→ Тръбата за разпръскване да се завърти в положение „Mix“.

Указание: По този начин при експлоатацията почистващият транспорт се смесва с водната струя.

Препоръчителен метод на почистване

→ Напръскайте сухата повърхност с малко препарат за почистване и оставете да подейства (но да не изсъхва).

→ Разтворената мръсотия да се изплакне със струя под високо налягане.

Прекъсване на работа

→ Отпуснете лоста на пистолета за пръскане на ръка.

→ Блокирайте лоста на пистолета за ръчно пръскане.

→ Поставете пистолета за ръчно пръскане в мястото за съхранение на пистолета за ръчно пръскане.

→ При прекъсване на работа за по-продължително време (над 5 минути), изключете допълнително уреда „0/OFF“.

Край на работата

⚠ **ПРЕДПАЗЛИВОСТ**

Отделяйте маркуча за работа под налягане от пистолета за ръчно пръскане или от уреда само тогава, когато в системата няма налягане.

→ След работа с почистващо средство: Напълнете резервоара за почистващо средство с чиста вода, завъртете тръбата за разпръскване на положение „Mix“, включете уреда за около 1 минута и изплакнете.

→ Отпуснете лоста на пистолета за пръскане на ръка.

→ Изключете уреда „0/OFF“.

→ Извадете щепсела от контакта.

→ Затворете крана за водата.

→ Притиснете лоста на пистолета за пръскане на ръка, за да освободите системата от остатъчно налягане.

→ Блокирайте лоста на пистолета за ръчно пръскане.

→ Отделете уреда от захранването с вода.

Транспорт

⚠ **ПРЕДПАЗЛИВОСТ**

Опасност от нараняване и повреда!

При транспортiranje имайте пред вид теглото на уреда.

Ръчен транспорт

→ Повдигнете уреда за дръжката и го носете.

→ Изтеглете дръжката за транспортиране, чува се фиксирането.

Теглето уреда за транспортната дръжка.

Транспорт в превозни средства

→ Изпразнете резервоара за почистващ препарат.

→ Осигурете уреда против изплъзване и преобръщане.

Съхранение

⚠ **ПРЕДПАЗЛИВОСТ**

Опасност от нараняване и повреда!

При съхранение имайте пред вид теглото на уреда.

Съхранение на уреда

Преди по-продължително съхранение, напр. през зимата спазвайте допълнително указанията в глава Поддръжка.

→ Уредът се поставя върху равна плоскост.

→ Натиснете разделителния бутон на пистолета за ръчно пръскане и отделете маркуча за работа под налягане от пистолета за ръчно пръскане.

→ Притиснете корпуса на приспособлението за бързо присъединяване за маркуча за работа под налягане и извадете маркуча за работа под налягане.

→ Поставете пистолета за ръчно пръскане в мястото за съхранение на пистолета за ръчно пръскане.

→ Фиксирайте тръбата за разпръскване в мястото ѝ за съхранение.

→ Маркуча за работа под налягане закачете в мястото за съхранение на маркуча за работа под налягане.

→ Навийте захранващия кабел и го окачете, например на дръжката.

Защита от замръзване

ВНИМАНИЕ

Не напълно изпразнените уреди и принадлежности могат да доведат до замръзване. Изпразнете уреда и принадлежностите напълно и ги защитете против измръзване.

За избягване на щети:

→ Изпразнете уреда напълно от водата: Включете уреда без подвързан маркуч за работа под налягане и без подвързано захранване с вода (макс. 1 мин) и изчакайте, докато от извода за високо налягане спре да излиза вода. Изключете уреда.

→ Уреда и всички принадлежности да се съхраняват в защитено от замръзване място.

Грижи и поддръжка

⚠ **ОПАСНОСТ**

Опасност от токов удар.

- Преди всички дейности по уреда той да се изключи и да се извади щепсела.

Почистване на цедката в извода за вода

Почиствайте редовно цедката в извода за вода.

ВНИМАНИЕ

Цедката не бива да бъде повредена.

- Отстранете куплунга от извода за вода.

Фигура **H**

- Извадете цедката с плоски клещи.
- Почистете цедката под течаша вода.
- Отново поставете цедката в извода за вода.

Почистване на филтъра за почистващ препарат

Преди по-продължително съхранение, например през зимата:

- Изтеглете филтъра от всмукателния маркуч за почистващо средство и по почистете под течаша вода.

Принадлежности и резервни части

Използвайте само оригинални аксесоари и оригинални резервни части, по този начин осигурявате безопасната и безпроблемна експлоатация на уреда.

Можете да намерите информация за аксесоари и резервни части на www.kaercher.com.

Помощ при неизправности

Можете сами да отстраните дребните повреди, като следвате дадените по-долу описания.

В случай на съмнение се обърнете към оторизиран сервис.

⚠ **ОПАСНОСТ**

Опасност от токов удар.

- Преди всички дейности по уреда той да се изключи и да се извади щепсела.

Уредът не работи

- Издърпайте лоста на пистолета за ръчно пръскане, уредът се включва.
- Проверете дали посоченото на типовата табелката напрежение съвпада с напрежението на източника на ток.
- Проверете захранващия кабел за увреждане.

Уредът не потегля, моторът бръмчи

Спадане на напрежението поради слаба електрическа мрежа или при използване на удължител.

- При включването първо издърпайте лоста на пистолета за ръчно пръскане, след това поставете прекъсвача на уреда на „I/ON“.

Уредът не достига налягане

- Проверете настройката на тръбата за разпръскване.
- Проверете, дали подаването на вода е с достатъчно количество.
- Изтеглете цедката от връзката за крана за вода с помощта на плоски клещи и я почистете под течаша вода.
- Обезвъздушаване на уреда: Включете уреда без маркуч за работа под налягане и изчакайте (макс. 2 минути), докато водата започне да излиза без мехурчета от извода за високо налягане. Изключете уреда и отново подвържете маркуча за работа под налягане.

Силни колебания в налягането

- Почистване на дюза високо налягане: Махнете замърсяванията от отвора на дюзата с помощта на игла и изплакнете с вода напред.
- Проверете дебита на водата.

Уредът не е херметичен

- Малката липса на херметичност на уреда е обусловена технически. При силна липса на херметичност се обърнете към оторизиран сервис.

Почистващото средство не се засмуква

- Да се използва тръба за разпръскване с регулиране на налягането (Varlo Power) Тръбата за разпръскване да се завърти в положение „Mix“.
- Почистете филтъра на всмукателния маркуч за почистващо средство.
- Проверете всмукателния маркуч за почистващо средство за огнати места.

Гаранция

Във всяка страна важат гаранционните условия, публикувани от оторизираната от нас дистрибуторска фирма. Евентуални повреди на Вашия уред ще отстраним в рамките на гаранционния срок безплатно, ако се касае за дефект в материалите или при производство. В гаранционен случай се обвърнете към дистрибутора или най-близкия оторизиран сервиз, като представите касовата бележка.

Адреси ще намерите на:

www.kaercher.com/dealersearch

Технически данни

Електрическо захранване

Напрежение	230 V 1~50 Hz
------------	------------------

Присъединителна мощност	1,6 kW
-------------------------	--------

Градус на защита	IPX5
------------------	------

Клас защита	I
-------------	---

Предпазител (инертен)	10 A
-----------------------	------

Захранване с вода

Налягане на постъпващата вода (макс.)	1,2 MPa
---------------------------------------	---------

Температура на постъпващата вода (макс.)	40 °C
--	-------

Дебит за постъпващата вода (мин.)	8 л/мин
-----------------------------------	---------

Данни за мощността

Работно налягане	9 MPa
------------------	-------

Максимално допустимо налягане	12 MPa
-------------------------------	--------

Дебит, вода	5,3 л/мин
-------------	-----------

Максимален дебит	6,3 л/мин
------------------	-----------

Дебит, препарати за почистване	0,3 л/мин
--------------------------------	-----------

Сила на отпора на пистолета за ръчно пръскане	12 N
---	------

Размери и тегла

Дължина	285 мм
---------	--------

Широчина	331 мм
----------	--------

Височина	563 мм
----------	--------

Тегло, в готовност за работа с принадлежности	11,3 кг
---	---------

Установени стойности съгласно EN 60335-2-79

Стойност на вибрациите в областта на дланта – ръката	<2,5 м/сек ² 0,3 м/сек ²
--	---

Несигурност K

Ниво на звука L_{pA}	70 dB(A)
------------------------	----------

Неустойчивост K_{pA}	3 dB(A)
------------------------	---------

Ниво на звукова мощност L_{WA} + неустойчивост K_{WA}	85 dB(A)
---	----------

Запазваме си правото на технически промени.

ЕС Декларация за съответствие

С настоящото декларираме, че цитираната по-долу машина съответства по концепция и конструкция, както и по начин на производство, прилаган от нас, на съответните основни изисквания за техническа безопасност и безвредност на Директивите на ЕС. При промени на машината, които не са съгласувани с нас, настоящата декларация губи валидност.

Продукт: Парочистачка/пароструйка за работа под налягане
1.603-xxx

Тип:
Намиращи приложение Директиви на ЕС:

2006/42/EO (+2009/127/EO)

2014/30/EC

2000/14/EO

2011/65/EC

Намерили приложение хармонизирани стандарти:

EN 60335-1

EN 60335-2-79

EN 62233: 2008

EN 55014-1:2017

EN 55014-2: 2015

EN 61000-3-2: 2014

EN 61000-3-3: 2013

EN 50581

Приложен метод за оценка на съответствието:

2000/14/EO: Приложение V

ниво на шум dB(A)

Измерено: 82

Гарантирано: 85

Подписващите лица действат от името и като пълномощници на управителния орган.


H. Jenner

Chairman of the Board of Management


S. Reiser

Director Regulatory Affairs & Certification

Пълномощник по документацията:

S. Reiser

Alfred Kärcher SE & Co. KG
Alfred-Kärcher-Straße 28-40
71364 Winnenden (Germany)
Tel.: +49 7195 14-0
Fax: +49 7195 14-2212
Winnenden, 2018/10/01

Sisukord

Ohutus	ET	5
Sihipärane kasutamine	ET	5
Keskonnakaitse	ET	5
Seadme osad	ET	6
Paigaldamine	ET	6
Kasutuselevõtt	ET	6
Käitamine	ET	6
Transport	ET	7
Hoiulepanek	ET	7
Korrashoid ja tehnohooldus	ET	8
Lisavarustus ja varuosad	ET	8
Abi häirete korral	ET	8
Garantii	ET	9
Tehnilised andmed	ET	9
ELi vastavusdeklaratsioon	ET	9

Ohutus



Enne seadme esmakordset kasutamist lugege see originaalkasutusjuhend ja juuresolevad ohutusnõuded läbi. Toimige vastavalt. Hoidke need mõlemad vihikud hilisemaks kasutamiseks või järgmisele omanikule alles.

Seadmel olevad sümbolid



Kõrgsurvejuga ei tohi suunata inimestele, loomadele, töötavatele elektriseadmetele ega seadmele endale.

Kaitske seadet külma eest.



Seadet ei ole lubatud ühendada vahetult avalikku veevärki.

Ohutusseadised

ETTEVAATUS

Ohutusseadised on mõeldud kasutaja kaitsmiseks ning neid ei tohi muuta ega neid mitteaktiivseks seada.

Seadme lüliti

Seadme lüliti hoiab ära seadme kogemata käimapaneku.

Pesupüstoli lukustus

Lukustus blokeerib pesupüstoli hoova ja takistab seadme kogemata käivitamist.

Survelülitiga ülevooluventiil

Ülevooluventiil takistab lubatud rõõru ületamist. Kui pesupüstoli asuv päästik lastakse lahti, lülitub välja pumba rõuhoidja ning kõrgsurve juga seiskub. Päästikule vajutamisel lülitub pump jälle sisse.

Sihipärane kasutamine

Seda kõrgsurvepesurit tohib kasutada ainult kodumajapidamises.

- seadmete, sõidukite, ehitiste, tööriistade, fassaadide, terrasside, aiatööriistade jms puhastamiseks kõrgsurvelise veejoga (vajadusel lisatakse puhastusvahendeid).
- koos KÄRCHERI poolt kasutamiseks lubatud tarvikute, varuosade ja puhastusvahenditega. Järgige puhastusvahenditega kaasasolevaid juhiseid.

Keskonnakaitse

Märkusi koostisainete kohta (REACH)

Aktuaalse info koostisainete kohta leiate aadressilt:

www.kaercher.com/REACH



Pakendmaterjalid on taaskasutatavad. Pakendid palume realiseerida vastavalt keskkonnanõuetele.



Vanad seadmed sisaldavad taaskasutatavaid materjale, mis tuleks suunata taaskasutusse. Palun utiliseerige vanad seadmed keskkonناسöbralikult. Elektrilistes ja elektroonilistes seadmetes sisaldub tihti komponente, mis võivad valesti ümber käies või vale jäätmekäitluse korral olla ohuks inimeste tervisele ja keskkonnale. Neid komponente on aga seadme nõuetekohaseks tööks hädasti vaja. Selle sümboliga tähistatud seadmeid ei tohi panna olmeprügi hulka.



Puhastustõid, mille käigus tekib õli sisaldavat heitvett, nt mootori pesemine, aluspõhja pesemine, võib viia läbi ainult õliseparaatoriga pesuväljaku-
tel.



Tõid puhastusvahenditega võib läbi viia ainult veekindlatel tööpindadel, millel on ühendus kanalisatsiooniga. Ärge laske puhastusvahendil sattuda veekogudesse ega pinnasesse.

Seadme osad

Selle seadme tamekomplekt on kujutatud pakendil. Kontrollige lahti pakkides paki sisu.

Jooniseid vt volditavalt leheküljelt 3

- 1 Veevõtlitiitmik, sisseehitatud sõelaga
- 2 Ühendusdetail veevõtlitiitmikule
- 3 Kõrgsurvevooliku kiirühendus
- 4 Seadme lüliti „0/VALJAS“ / „I/SEES“
- 5 Puhastusvahendi sissevõtuvoolik (filtriga)
- 6 Puhastusvahendi paak
- 7 Puhastusvahendi paagi kaas
- 8 Kõrgsurvevooliku hoiukoht
- 9 Kandekäepide
- 10 Transpordikäepide, väljatõmmatav
- 11 Joatoru hoiukoht
- 12 Pesupüstoli hoiukoht
- 13 Toitepistikuga toitekaabel
- 14 Transpordiratas
- 15 Kõrgsurve-pesupüstol
- 16 Pesupüstoli lukustus
- 17 Kõrgsurvevoolik
- 18 Klavh kõrgsurvevooliku lahutamiseks pesupüstolist
- 19 Pritsetoru mustusefreesiga tugeva mustuse jaoks
- 20 Rõhu reguleerimisega joatoru (Vario Power) Kõige tavalisemateks puhastustöödeks. Töörõhku saab sujuvalt reguleerida „Min“ ja „Max“ vahel. Asendis „Mix“ saab lisada puhastusvahendit. Töörõhu reguleerimiseks vabastage pesupüstoli hoob ja keerake joatoru soovitud asendisse.

** Lisaks vajalik

- 21 Tekstiiliga tugevdatud veevoolik, millel on tavapärase ühendusmuhv.
 - Läbimõõt vähemalt 13 mm.
 - Pikkus vähemalt 7,5 m

Paigaldamine

Paigaldage enne kasutuselevõttu seadmega kaasas olevad lahtised osad.

Jooniseid vt volditavalt leheküljelt 4

Joonis **A**

→ Torgake peale pesupüstoli hoidik.

Joonis **B**

→ Torgake transpordikäepide kohale.

Joonis **C**

→ Keerake kaasasolev ühendusdetail seadme veevõtlitiitmiku külge.

Joonis **D**

→ Tõmmake kõrgsurvevooliku klamber pesupüstolist välja.

→ Torgake kõrgsurvevoolik pesupüstolile.

→ Suruge klamber sisse, kuni see asendisse fikseerub. Tõmmake kõrgsurvevoolikust, et kontrollida, kas ühendus on kindel.

Kasutuselevõtt

→ Paigutage seade tasasele pinnale.

Joonis **E**

→ Torgake kõrgsurvevoolik kiirühendusele, kuni see kuuldavalt asendisse fikseerub.

→ Torgake võrgupistik seinakontakti.

Veevarustus

Ühendamiseks vajalikke andmeid vt tübisildilt/tehnilisest dokumentatsioonist.

Jälgige veevärgiettevõtte eeskirju.

TÄHELEPANU

Vees olev mustus võib kõrgsurvepumpa ja tarvikuid kahjustada. Kaitseks soovitame kasutada KÄRCHERI veefiltrit (lisavarustus, tellimise nr 4.730-059).

Joonis **F**

→ Torgake vee pealevooluvoolik veeliitmikule.

→ Ühendage veevoolik veevõrguga.

→ Avage veekraan täielikult.

Käitamine

TÄHELEPANU

Kuivalt töötamine rohkem kui 2 minuti vältel põhjustab kõrgsurvepumbal kahjustusi. Kui seade ei tekita 2 minuti vältel rõhku, tuleb see välja lülitada ja toimida vastavalt peatükis "Abi häirete korral" toodud juhistele.

Kõrgsurvekäitus

△ ETTEVAATUS

Värvitud pindade puhastamisel peab vahekaugus olema vähemalt 30 cm, et vältida kahjustusi.

TÄHELEPANU

Ärge puhastage autorehve, lakki ega tundlikke pindu nagu puut mustusefreesiga - vigastamisoht.

Joonis **G**

→ Torgake joatoru pesupüstolile ja fikseerige, pöörates seda 90°.

→ Lülitage masin sisse „I/SEES“.

→ Vabastage pesupüstoli hoob.

→ Tõmmake uuesti hoovast, seade lülitub tööle.

Märkus: Kui hoovast jälle lahti lastakse, lülitub masin uuesti välja. Süsteemis säilib kõrgrõhk.

Puhastusvahendiga käitus

Märkus: Puhastusvahendit on võimalik juurde segada ainult madalsurve korral.

⚠ OHT

Puhastusvahendite kasutamise korral tuleb järgida puhastusvahendi tootja ohutuskaarti, eriti seoses isikliku kaitsevarustuse kasutamisega.

- Valage puhastusvahendi lahust puhastusvahendi paaki (jälgige puhastusvahendi pakendil olevat dooseerimisjuhist).
 - Kasutage rõhu reguleerimisega joatoru (Vario Power)
 - Keerake joatoru asendisse „Mix“.
- Märkus:** Nii lisatakse töö käigus puhastusvahendi lahust veejoale.

Soovitav puhastusmeetod

- Puhastusvahend piserdada säästlikult kuivale pinnale ja lasta mõjuda (mitte kuivatada).
- Lahuleotatud mustus kõrgsurvejoaga maha pesta.

Töö katkestamine

- Vabastage pesupüstoli päästik.
- Blokeerige pesupüstoli hoob.
- Torgake pesupüstol pesupüstoli hoidikusse.
- Pikematel tööpausidel (üle 5 minuti) lülitage seade lisaks ka välja "0/VÄLJAS".

Töö lõpetamine

⚠ ETTEVAATUS

Lahutage kõrgsurvevoolik pesupüstolilt või seadme küljest ainult siis, kui süsteemis ei ole rõhku.

- Pärast töid puhastusvahendiga: Täitke puhastusvahendi paak puhta veega, keerake survereguleerimisega joatoru asendisse „Mix“, lülitage masin u. 1 minutiks sisse ja loputage puhtaks.
- Vabastage pesupüstoli päästik.
- Lülitage masin välja „0/VÄLJAS“.
- Tõmmake võrgupistik seinakontaktist välja.
- Veekraan sulgeda.
- Vajutage püstoli päästikule, et eemaldada süsteemist jääkrõhk.
- Blokeerige pesupüstoli hoob.
- Lahutage masin veevarustusest.

Transport

⚠ ETTEVAATUS

Vigastus- ja kahjustusoh!

Transportimisel pidage silmas masina kaalu.

Käitsi transportimine

- Tõstke seade kandesangast üles ja kandke.
- Tõmmake transportisang välja, see fikseerub kuuldavalt asendisse.
- Tõmmake seadet transportikäepidemest.

Transportimine sõidukites

- Puhastusvahendi paak tühjendada.
- Kinnitage seade libisemise ja ümbermineku vastu.

Hoiulepanek

⚠ ETTEVAATUS

Vigastus- ja kahjustusoh!

Ladustamisel jälgige seadme kaalu.

Seadme ladustamine

Enne pikemat ladustamist, nt talvel, tuleb lisaks silmas pidada hoolduspeatükis toodud nõudeid.

- Pange pühkimismasin tasasele pinnale.
- Suruge pesupüstoli eraldusklahvile ja võtke kõrgsurvevoolik pesupüstoli küljest ära.
- Vajutage noolesuunas kõrgsurvevooliku kiirühenduse korpusele ja tõmmake kõrgsurvevoolik välja.
- Torgake pesupüstol pesupüstoli hoidikusse.
- Laske joatoru fikseeruda joatoru kinnituskohta.
- Riputage kõrgsurvevoolik kõrgsurvevooliku hoidikusse.
- Toitejuhe kokku kerida ja nt käepideme külge riputada.

Jäätumiskaitse

TÄHELEPANU

Kui seadmed ja tarvikud ei ole täiesti tühjad, võivad need pakasega puruneda. Tühjendage seade ja tarvikud täielikult ja kaitske neid pakase eest.

Kahjustuste vältimiseks:

- Tühjendage masin täielikult veest: Lülitage masin ilma külgeühendatud kõrgsurvevoolikuta ja ilma ühendatud veevarustuse sisse (maks. 1 min) ning oodake, kuni kõrgsurvelülitmikust ei tule enam vett. Lülitage seade välja.
- Säilitage masinat ja kõiki tarvikuid ruumis, mille temperatuur ei lange allapoole nulli.

Korrashoid ja tehnohooldus

⚠ OHT

Elektrilöögi oht.

- Enne kõiki töid seadme juures tuleb seade välja lülitada ja pistik seinakontaktist välja tõmmata.

Puhastage veeühenduse sõela

Puhastage veevõtuliitmikus olevat sõela.

TÄHELEPANU

Sõela ei tohi vigastada.

- Eemaldage ühendusmuhv veeliitmikult.

Joonis **H**

- Tõmmake sõel näpistangidega välja.
- Puhastage sõela voolava vee all.
- Pange sõel uuesti veeliitmikku.

Puhastusvahendi filtri puhastamine

Enne pikemat seismajätmist, näiteks talveks:

- Tõmmake maha puhastusvahendi imivooliku filter ja peske voolava vee all puhtaks.

Lisavarustus ja varuosad

Kasutage ainult originaalvarvikuid ja originaalvaruosi, mis tagavad seadme ohutu ja tõrgeteta käituse.

Tarvikute ja varuosade kohta leiate teavet aadressilt www.kaercher.com.

Abi häirete korral

Paljud tõrked saate alljärgneva loendi abiga ise kõrvaldada.

Kahtluse korral palun pöörduda volitatud hooldustöökoha poole.

⚠ OHT

Elektrilöögi oht.

- Enne kõiki töid seadme juures tuleb seade välja lülitada ja pistik seinakontaktist välja tõmmata.

Seade ei tööta

- Tõmmake pesupüstoli hooba, seade lülitub sisse.
- Kontrollige, kas tüübisildile märgitud pinge vastab vooluallika pingele.
- Kontrollige toitekaablit vigastuste osas.

Masin ei käivitu, mootor pöriseb

Pingelangus liiga nõrga vooluvõrgu tõttu või pikenduskaabli kasutamisel.

- Sisse lülitades tõmmake esmalt pesupüstoli hooba, siis seadke seadmelüüti asendisse „I/SISSE“.

Seadmes puudub surve

- Kontrollige joatoru seadistust.
- Kontrollige, kas veevarustus tagab piisava veekoguse.
- Tõmmake veevõtuliitmiku sõel näpistangidega välja ja peske voolava vee all puhtaks.
- Seadme õhutamise: Lülitage seade ilma ühendatud kõrgsurvevoolikuta sisse ja oodake (maks. 2 minutit), kuni kõrgsurveeliitmikust väljuvas vees ei ole mulle. Lülitage seade välja ja ühendage uuesti kõrgsurvevoolik.

Surve tugev kõikumine

- Kõrgsurvedüüsi puhastamine: Eemaldage nõelaga mustus düüsiavast ning peske eest veega üle.
- Kontrollige pealevoolava vee kogust.

Seade lekib

- Masina väike leke on tehniliselt tingitud. Tugeva lekke korral pöörduge volitatud hooldustöökoha poole.

Puhastusainet ei võeta sisse

- Kasutage rõhu reguleerimisega joatoru (Vario Power)
- Keerake joatoru asendisse „Mix“.
- Puhastage puhastusvahendi imivooliku filtrit.
- Kontrollige, et puhastusvahendi imivoolikus ei ole murdekohti.

Garantii

Igas riigis kehtivad meie volitatud müügiesindaja antud garantiitingimused. Seadmel esinevad rikked kõrvaldame garantiiajal tasuta, kui põhjuseks on materjali- või valmistusviga. Garantiijuhtumi korral palume pöörduda müüja või lähima volitatud klienditeenistuse poole, esitades ostu tõendava dokumendi.

Adressid leiate:

www.kaercher.com/dealersearch

Tehnilised andmed

Elektriühendus

Pinge 230 V
1~50 Hz

Tarbitav võimsus 1,6 kW

Kaitseaste IPX5

Elektriõhutusklass I

Võrgukaitse (inertne) 10 A

Veevõtuühendus

Juurdevoolurõhk (max) 1,2 MPa

Juurdevoolava vee temperatuur (max) 40 °C

Juurdevoolu hulk (min) 8 l/min

Jõudluse andmed

Töörõhk 9 MPa

Max lubatud rõhk 12 MPa

Jõudlus, vesi 5,3 l/min

Maksimaalne pumpamiskogus 6,3 l/min

Jõudlus, puhastusvahend 0,3 l/min

Pritsepüstoli reaktiivjõud 12 N

Mõõtmed ja kaalud

Pikkus 285 mm

Laius 331 mm

Kõrgus 563 mm

Kaal, tööks valmis koos lisaseadmetega 11,3 kg

Tuvastatud väärtused vastavalt standardile EN 60335-2-79

Käte/käsivarte vibratsiooniväärtus <2,5 m/s²

Ebakindlus K 0,3 m/s²

Helirõhu tase L_{PA} 70 dB(A)

Ebakindlus K_{PA} 3 dB(A)

Müratase L_{WA} + ebakindlus K_{WA} 85 dB(A)

Jätetakse õigus teha tehnilisi muudatusi.

ELi vastavusdeklaratsioon

Käesolevaga kinnitame, et allpool kirjeldatud seade vastab meie poolt turule toodud mudelina oma kontseptsioonilt ja konstruktsioonilt EL direktiivide asjakohaste põhiliste ohutus- ja tervisekaitseõhetele. Meiega kooskõlastamata muudatuste tegemise korral seadme juures kaotab käesolev deklaratsioon kehtivuse.

Toode: Kõrgsurvepesur

Tüüp: 1.603-xxx

Asjakohased EL direktiivid:

2006/42/EU (+2009/127/EU)

2014/30/EL

2000/14/EU

2011/65/EL

Kohaldatud ühtlustatud standardid:

EN 60335-1

EN 60335-2-79

EN 62233: 2008

EN 55014-1:2017

EN 55014-2: 2015

EN 61000-3-2: 2014

EN 61000-3-3: 2013

EN 50581

Järgitud vastavushindamise protseduur:

2000/14/EÜ: Lisa V

Helivõimsuse tase dB(A)

Mõõdetud: 82

Garanteeritud: 85

Allakirjutanud tegutsevad juhatause ülesandel ja volitusega.


H. Jenner

Chairman of the Board of Management


S. Reiser

Director Regulatory Affairs & Certification

Dokumentatsiooni eest vastutav isik:

S. Reiser

Alfred Kärcher SE & Co. KG
Alfred-Kärcher-Straße 28-40
71364 Winnenden (Germany)
Tel.: +49 7195 14-0
Fax: +49 7195 14-2212
Winnenden, 2018/10/01

Satura rādītājs

Drošība	LV	5
Noteikumiem atbilstoša lietošana	LV	5
Vides aizsardzība	LV	5
Aparāta apraksts	LV	6
Montāža	LV	6
Ekspluatācijas uzsākšana	LV	6
Darbība	LV	6
Transportēšana	LV	7
Glabāšana	LV	7
Kopšana un tehniskā apkope	LV	8
Piederumi un rezerves daļas	LV	8
Palīdzība darbības traucējumu gadījumā	LV	8
Garantija	LV	9
Tehniskie dati	LV	9
ES Atbilstības deklarācija	LV	9

Drošība



Pirms uzsākt aparāta lietošanu, izlasiet šo oriģinālo lietošanas instrukciju un pievienotos drošības norādījumus. Rīkojieties saskaņā ar tiem. Saglabājiet abus izdevumus vēlākai izmantošanai vai nodošanai nākošajam ģipšniekam.

Simboli uz aparāta



Nevērsiet augstspiediena strūklu pret personām, dzīvniekiem, ieslēgtām elektriskām ierīcēm vai pret pašu aparātu. Sargāt ierīci no sala.



Aparātu nedrīkst pieslēgt tieši pie publiskās dzeramā ūdens sistēmas.

Drošības ierīces

⚠ **UZMANĪBU**

■ Drošības ietaises kalpo lietotāja aizsardzībai, un tās nedrīkst izmainīt vai noņemt.

Ierīces slēdzis

Aparāta slēdzis novērš aparāta neatļautu lietošanu.

Rokas smidzināšanas pistoles fiksators

Fiksators nobloķē rokas smidzināšanas pistoles sviru un novērš aparāta nejaušu iedarbināšanu.

Pārplūdes vārsts ar manometrisko slēdzi

Pārplūdes vārsts novērš pieļaujamā darba spiediena pārsniegšanu.

Ja smidzinātājpistoles rokturis tiek atlaists, manometriskais slēdzis atslēdz sūkni un augstspiediena strūkļa vairs netiek izsmidzināta. Pavelkot sviru, sūknis atkal ieslēdzas.

Noteikumiem atbilstoša lietošana

Augstspiediena tīrīšanas aparātu izmantojiet tikai un vienīgi mājāsaimniecībā.

- iekārtu, automašīnu, būvkonstrukciju, instrumentu, fasažu, terašu, dārza ierīču utt. tīrīšanai ar augstspiediena ūdens strūkļu (pēc vajadzības pievienojot tīrīšanas līdzekli).
- kopā ar KÄRCHER atļautām piederumdaļām, rezerves daļām un tīrīšanas līdzekļiem. Ievērojiet tīrīšanas līdzekļiem pievienotos norādījumus.

Vides aizsardzība

Informācija par sastāvdaļām (REACH)

Aktuālo informāciju par sastāvdaļām atradīsiet:

www.kaercher.com/REACH



Iepakojuma materiālus ir iespējams pārstrādāt atkārtoti. Utilizējiet iepakojumus videi draudzīgā veidā.



Nolietotās ierīces satur noderīgus materiālus, kurus iespējams pārstrādāt un izmantot atkārtoti.

Pēc nolietoto ierīču kalpošanas termiņa beigām utilizējiet tās videi draudzīgā veidā

Elektriskās un elektroniskās ierīces bieži vien satur sastāvdaļas, kuras, to nepareizas izmantošanas vai neatbilstošas utilizācijas gadījumā, var radīt potenciālu apdraudējumu cilvēku veselībai un videi. Tomēr šīs sastāvdaļas ir nepieciešamas ierīces pareizai darbībai. Ierīces, kas apzīmētas ar šo simbolu, nedrīkst izmest kopā ar sadzīves atkritumiem.



Tīrīšanu, kuras laikā rodas eļļu saturoši notekūdeņi, piemēram, mazgājot motoru vai šasiju, drīkst izdarīt tikai ar eļļas separatoru aprīkotās mazgāšanas vietās.



Darbus ar tīrīšanas līdzekļiem drīkst veikt tikai uz hermētiskām darba virsmām ar pieslēgumu kanalizācijas sistēmai netīrā ūdens novadīšanai. Tīrīšanas līdzekļiem neļaut nokļūt ūdeņos vai augsnē.

Aparāta apraksts

Jūsu aparāta piegādes komplekts ir attēlots uz iepakojuma. Izsainojot pārbaudiet, vai saturs ir pilnīgs.

Attēlus skatiet 3. atlokāmajā lapā

- 1 Ūdens pieslēgums ar iebūvētu sietu
- 2 Savienojuma detaļa ūdens pieslēgumam
- 3 Augstspiediena šļūtenes ātrās savienotājs
- 4 Aparāta slēdzis „0/OFF” / „I/ON”
- 5 Tīrīšanas līdzekļa sūkšanas šļūtene (ar filtru)
- 6 Tīrīšanas līdzekļa tvertne
- 7 Tīrīšanas līdzekļa tvertnes vāciņš
- 8 Augstspiediena šļūtenes glabāšanas nodaļējums
- 9 Nešanas rokturis
- 10 Transportēšanas rokturis, izvelkams
- 11 Uzgaļa glabāšanas nodaļējums
- 12 Rokas smidzināšanas pistoles glabāšanas nodaļējums
- 13 Tīkla pieslēguma kabelis ar kontaktdakšu
- 14 Ritentiņš aparāta pārvietošanai
- 15 Rokas smidzināšanas pistole
- 16 Rokas smidzināšanas pistoles fiksators
- 17 Augstspiediena šļūtene
- 18 Poga augstspiediena šļūtenes atvēršanai no rokas smidzināšanas pistoles
- 19 Uzgalis ar netīrumu griezni
Noturīgiem netīrumiem
- 20 Strūklas caurule ar spiediena regulējumu (Vario Power)
Visizplatītākajiem tīrīšanas uzdevumiem. Darba spiediens ir regulējams bez pakāpēm starp „Min” un „Max”. Pozīcijā „Mix” var notikt tīrīšanas līdzekļa dozēšana.
Lai regulētu darba spiedienu, atlaidiet rokas smidzināšanas pistoles sviru un pagrieziet smidzināšanas cauruli atbilstoši vajadzīgajai pozīcijai.

** Papildus nepieciešama

- 21 ar audumu nostiprināta ūdens šļūtene ar tirdzniecībā pieejamu savienojumu.
 - Minimālais diametrs 1/2 colla (13 mm)
 - Minimālais garums 7,5 m

Montāža

Pirms ekspluatācijas sākšanas uzmontējiet aparātam atsevišķi komplektā esošās daļas.

Attēlus skatiet 4. atlokāmajā lapā

Attēls **A**

- Uzlieciet rokas smidzinātāja pistoles glabāšanas nodaļējumu.

Attēls **B**

- Ievietojiet rokturi pārvietošanai.

Attēls **C**

- Piegādes komplektā ietilpstošo savienojuma detaļu ieskrūvējiet aparāta ūdens pievades vietā.

Attēls **D**

- Izvelciet augstspiediena šļūtenes apskavu no rokas smidzinātājipistoles.
- Iespraudiet augstspiediena šļūteni rokas smidzināšanas pistolē.
- Iespediet skavu, līdz tā nofiksējas. Pārbaudiet, vai savienojums ir drošs, pavelkot aiz augstspiediena šļūtenes.

Ekspluatācijas uzsākšana

- Novietojiet aparātu uz līdzenas virsmas.

Attēls **E**

- Iespraudiet augstspiediena šļūteni ātrajā savienotājā, līdz tā dzirdami nofiksējas.
- Iespraudiet kontaktdakšu kontakligzdā.

Ūdens padeve

Pieslēgumu lielums skatīt uz ražotāja datu plāksnītes/tehniskajos datos.

Ievērojiet ūdensapgādes uzņēmuma izstrādātos noteikumus.

IEVĒRĪBAI

Piesārņots ūdens var radīt augstspiediena sūkņa un piederumu bojājumus. Aizsardzībai tiek ieteikts izmantot KÄRCHER ūdens filtru (speciālais piederums, pasūtījuma numurs 4.730-059).

Attēls **F**

- Uzlieciet ūdens padeves šļūteni uz ūdens pieslēguma savienojuma.
- Pieslēdziet ūdens šļūteni ūdens padevei.
- Pilnībā atveriet ūdens krānu.

Darbība

IEVĒRĪBAI

Ierīcei vairāk nekā 2 minūtes darbojoties tukšgaitā, tiek radīti augstspiediena sūkņa bojājumi. Ja ierīce 2 minūšu laikā nepaliekina spiedienu, izslēdziet ierīci un rīkojieties atbilstoši norādījumiem nodaļā "Palīdzība traucējumu gadījumā".

Darbs ar augstspiedienu

△ UZMANĪBU

Tīrot krāsotas virsmas, ievērojiet vismaz 30 cm attālumus, lai novērstu virsmu bojājumus.

IEVĒRĪBAI

Automašīnu riepas, krāsojumu vai jutīgas virsmas, piem., koku nedrīkst tīrīt ar netīrumu griezni, pastāv sabojāšanas risks.

Attēls **G**

- Uzgali iespraudiet rokas smidzināšanas pistolē un nofiksējiet to, pagriežot par 90°.
- Ieslēdziet aparātu („I/ON”).
- Atbloķējiet rokas smidzināšanas pistoles sviru.
- Pavelciet sviru, aparāts ieslēdzas.

Norāde: Kad sviru atlaiž, aparāts atkal atslēdzas. Sistēmā paliek augstspiediens.

Tīrīšanas līdzekļa izmantošana

Norādījums: Tīrīšanas līdzekli var piejaukt tikai strādājot ar zemu spiedienu.

⚠ **BĪSTAMI**

Izmantojot tīrīšanas līdzekļus, jāievēro tīrīšanas līdzekļa ražotāja drošības datu lapa, jo īpaši norādījumi par individuālo aizsargaprīkojumu.

- Iepildiet tīrīšanas līdzekļa tvertnē tīrīšanas līdzekļa šķīdumu (norādījumus par dozēšanu skatiet uz tīrīšanas līdzekļa iepakojuma).
 - Izmantot strūkļas cauruli ar spiediena regulējumu (Vario Power).
 - Pagrieziet uzgali pozīcijā „Mix“.
- Norāde:** Šādi darba laikā tīrīšanas līdzekļa šķīdums tiek piejaukts ūdens strūklai.

Ieteicamā tīrīšanas metode

- Izsmidziniet tīrīšanas līdzekli taupīgi uz sausas virsmas un ļaujiet tam iedarboties (neļaujiet izžūt).
- Atmērocētos neīrimumus noskalot ar augstspiediena šļūteni.

Darba pārtraukšana

- Atlaidiet rokas smidzinātāja sviru.
- Nobloķējiet rokas smidzināšanas pistoles sviru.
- Rokas smidzināšanas pistoli ievietojiet tais paredzētajā glabāšanas nodaļījumā.
- Garākos darba pārtraukumos (ilgākos par 5 minūtēm) papildus izslēdziet arī aparāta slēdzi ("0/OFF").

Darba beigšana

⚠ **UZMANĪBU**

Atvienojiet augstspiediena šļūteni no rokas smidzināšanas pistoles vai ierīces tikai tad, kad sistēmā vairs nav spiediena.

- Pēc darba ar tīrīšanas līdzekli: izskalojiet tīrīšanas līdzekļa tvertni ar tīru ūdeni, smidzināšanas cauruli ar spiediena regulēšanas funkciju pagrieziet pozīcijā "Mix", ieslēdziet aparātu apmēram uz 1 minūti un izskalojiet tīru.
- Atlaidiet rokas smidzinātāja sviru.
- Izslēdziet aparātu („0/OFF“).
- Atvienojiet kontaktspraudni no kontaktligzdas.
- Aizveriet ūdens krānu.
- Nospiediet rokas smidzinātāja sviru, lai izlaistu sistēmā atlikušo spiedienu.
- Nobloķējiet rokas smidzināšanas pistoles sviru.
- Atvienojiet aparātu no ūdens padeves pieslēguma.

Transportēšana

⚠ **UZMANĪBU**

Savainošanās un bojājumu gūšanas risks!
Transportējot ņemiet vērā aparāta svaru.

Transportēšana ar rokām

- Paceliet aparātu aiz roktura un nesiet.
- Izvelciet pārnēsāšanas rokturi, tas dzirdami nokļūst sējas.
- Velciet aparātu aiz roktura tā pārvietošanai.

Transportēšana automašīnās

- Iztukšojiet tīrīšanas līdzekļa tvertni.
- Nodrošiniet aparātu pret izslēdēšanu un apgāšanās.

Glabāšana

⚠ **UZMANĪBU**

Savainošanās un bojājumu gūšanas risks!
Uzglabājot ņemiet vērā aparāta svaru.

Aparāta uzglabāšana

- Pirms ilgākas uzglabāšanas, piem., ziemā, ievērojiet papildu norādījumus nodaļā "Kopšana".
- Novietojiet aparātu uz līdzenas virsmas.
 - Nospiediet rokas smidzinātājpistoles atvienošanas taustiņu un atvienojiet augstspiediena šļūteni no rokas smidzinātājpistoles.
 - Paspiediet augstspiediena šļūtenes ātrā savienotāja korpusu bultiņas virzienā un izņemiet augstspiediena šļūteni.
 - Rokas smidzināšanas pistoli ievietojiet tais paredzētajā glabāšanas nodaļījumā.
 - Smidzināšanas cauruli nofiksējiet smidzināšanas caurules glabāšanas nodaļījumā.
 - Iekabiniet augstspiediena šļūteni tai paredzētajā glabāšanas nodaļījumā.
 - Saritiniet tīkla pieslēguma kabeli un aptiniet to, piemēram, ap rokturi.

Aizsardzība pret aizsāšanu

IEVĒRĪBA!

Ja ierīce un piederumi nav iztukšoti pilnībā, tos var sabojāt sals. Iztukšojiet ierīci un piederumus pilnībā un sargiet no sala.

Lai novērstu bojājumus:

- Pilnībā izlejiet no aparāta ūdeni: ieslēdziet (maks. 1 min) aparātu bez pieslēgtas augstspiediena šļūtenes un bez pievienošanas ūdens padeves pieslēgumam un pagaidiet, līdz no augstspiediena pieslēguma vairs neizplūst ūdens. Izslēdziet ierīci.
- Uzglabājiet ierīci ar visiem piederumiem no sala aizsargātā telpā.

Kopšana un tehniskā apkope

⚠ **BĪSTAMI**

Strāvas triecienu risks.

- *Pirms jebkuriem aparāta apkopes darbiem izslēdziet aparātu un atvienojiet tīkla kontaktdakšu.*

Sieta tīrīšana ūdens pieslēgumā

Regulāri iztīriet ūdens pieslēguma sietu.

IEVĒRĪBA!

Sietu nedrīkst sabojāt.

- Noņemiet uznavu no ūdens pieslēguma.

Attēls **H**

- Izvelciet sietu ar plakanknaiblēm.
- Iztīriet sietu zem tekoša ūdens.
- Ievietojiet sietu atpakaļ ūdens pieslēgumā.

Tīrīšanas līdzekļa filtra tīrīšana

Pirms ilgākas uzglabāšanas, piemēram, ziemā:

- Novelciet filtru no tīrīšanas līdzekļa sūkšanas šļūtenes un izskalojiet to zem tekoša ūdens.

Piederumi un rezerves daļas

Izmantot tikai oriģinālos piederumus un oriģinālās rezerves daļas, jo tie garantē drošu un nevainojamu ierīces darbību.

Informāciju par piederumiem un rezerves daļām skatīt www.kaercher.com.

Palīdzība darbības traucējumu gadījumā

Mazākos traucējumus Jūs varat novērst patstāvīgi, izmantojot sekojošo pārskatu.

Šaubu gadījumos lūdzam griezties pilnvarotā klientu apkalpošanas dienestā.

⚠ **BĪSTAMI**

Strāvas triecienu risks.

- *Pirms jebkuriem aparāta apkopes darbiem izslēdziet aparātu un atvienojiet tīkla kontaktdakšu.*

Aparāts nestrādā

- Pavelciet rokas smidzinātājpistoles sviru, aparāts ieslēdzas.
- Pārbaudiet, vai tīkla spriegums atbilst ražotāja datu plāksnītē norādītajam barošanas spriegumam.
- Pārbaudiet, vai nav bojāts tīkla pieslēguma kabelis.

Aparāts neieslēdzas, motors rūc nevienmērīgi

Sprieguma samazināšanās vājas elektrotīkla jaudas dēļ vai izmantojot pagarinātāja kabeli.

- Ieslēdzot vispirms pavelciet rokas smidzināšanas pistoles sviru, tad aparāta slēdzi pārslēdziet uz "I/ON".

Aparāts nerada spiedienu

- Pārbaudiet uzgāļa iestatījumus.
- Pārbaudiet, vai ūdensapgādes sistēma nodrošina pietiekamu padeves daudzumu.
- Ar plakanknaiblēm izvelciet ūdens pievades vietā ievietoto sietu un izskalojiet to zem tekoša ūdens.
- Aparāta atgaisošana: ieslēdziet aparātu bez pieslēgtas augstspiediena šļūtenes un pagaidiet (maks. 2 minūtes), līdz no augstspiediena pieslēguma izplūst burbuļus nesaturošs ūdens. Ieslēdziet aparātu un pievienojiet atpakaļ augstspiediena šļūteni.

Spēcīgas spiediena maiņas

- Augstspiediena sprauslas tīrīšana: iztīriet netīrumus no sprausla urbuma ar adatas palīdzību un izskalojiet sprauslu no priekšpuses ar ūdeni.
- Pārbaudiet ūdens pieplūdes daudzumu.

Neblīvs aparāts

- Neliels aparāta neblīvums ir tehniski iespējams. Spēcīga neblīvuma gadījumā konsultējieties ar pilnvaroto klientu apkalpošanas centru.

Netiek iesūkts tīrīšanas līdzeklis

- Izmantot strūklas cauruli ar spiediena regulējumu (Vario Power). Pagrieziet uzgāli pozīcijā „Mix”.
- Iztīriet tīrīšanas līdzekļa sūkšanas šļūtenes filtru.
- Pārbaudiet, vai tīrīšanas līdzekļa sūkšanas šļūtenē nav lūzuma vietu.

Garantija

Katrā valstī ir spēkā mūsu uzņēmuma atbildīgās sabiedrības izdotie garantijas nosacījumi. Garantijas termiņa ietvaros iespējamos Jūsu iekārtas darbības traucējumus mēs novērsim bez maksas, ja to cēlonis ir materiāla vai ražošanas defekts. Garantijas remonta nepieciešamības gadījumā ar pirkumu apliecināšanu dokumentu griežieties pie tirgotāja vai tuvākajā pilnvarotajā klientu apkalpošanas dienestā.

Adreses Jūs atradīsiet:

www.kaercher.com/dealersearch

Tehniskie dati

Elektropieslēgums

Spriegums	230 V 1~50 Hz
Pieslēguma jauda	1,6 kW
Aizsardzības līmenis	IPX5
Aizsardzības klase	I
Tīkla drošinātājs (kūstošais)	10 A

Ūdensapgādes pieslēgums

Pievadāmā ūdens spiediens (maks.)	1,2 MPa
Pievadāmā ūdens temperatūra (maks.)	40 °C
Pievadāmā ūdens daudzums (min.)	8 l/min

Jaudas parametri

Darba spiediens	9 MPa
Maks. pieļaujama spiediens	12 MPa
Ūdens patēriņš	5,3 l/min
Maksimālais padeves daudzums	6,3 l/min
Tīrīšanas līdzekļa patēriņš	0,3 l/min
Rokas smidzināšanas pistoles reaktīvais spēks	12 N

Izmēri un svars

Garums	285 mm
Platums	331 mm
Augstums	563 mm
Svars, darba gatavībā ar piederumiem	11,3 kg

Saskaņā ar EN 60335-2-79 aprēķinātās vērtības.

Plaukstas-rokas vibrācijas lielums	<2,5 m/s ²
Nenoteiktība K	0,3 m/s ²
Skaņas spiediena līmenis L _{pA}	70 dB(A)
Nenoteiktība K _{pA}	3 dB(A)
Skaņas jaudas līmenis L _{WA} + nenoteiktība K _{WA}	85 dB(A)

Paturam tiesības veikt tehniskas izmaiņas.

ES Atbilstības deklarācija

Ar šo mēs paziņojam, ka turpmāk minētā iekārta, pamatojoties uz tās konstrukciju un izgatavošanas veidu, kā arī mūsu apgrozībā laistajā izpildījumā atbilst ES direktīvu attiecīgajām galvenajām drošības un veselības aizsardzības prasībām. Iekārtā izdarot ar mums nesaskaņotas izmaiņas, šis paziņojums zaudē savu spēku.

Produkts: Augstspiediena tīrīšanas aparāts
Padomi: 1.603-xxx

Attiecīgās ES direktīvas:

2006/42/EK (+2009/127/EK)
2014/30/ES
2000/14/EK
2011/65/ES

Piemērotās harmonizētās normas:

EN 60335-1
EN 60335-2-79
EN 62233: 2008
EN 55014-1:2017
EN 55014-2: 2015
EN 61000-3-2: 2014
EN 61000-3-3: 2013
EN 50581

Atbilstības novērtēšanas procedūra:

2000/14/EK: V pielikums

Skaņas intensitātes līmenis dB(A)

Izmēritais: 82
Garantētais: 85

Parakstītāji rīkojas valdes vārdā un ar tās pilnvaru.



H. Jenner

Chairman of the Board of Management



S. Reiser

Director Regulatory Affairs & Certification

Pilnvarotais sagatavot dokumentāciju:

S. Reiser

Alfred Kärcher SE & Co. KG
Alfred-Kärcher-Straße 28-40
71364 Winnenden (Germany)
Tel.: +49 7195 14-0
Fax: +49 7195 14-2212
Winnenden, 2018/10/01

Turinys

Sauga	LT	5
Naudojimas pagal paskirtį	LT	5
Aplinkos apsauga	LT	5
Prietaiso aprašymas	LT	6
Montavimas	LT	6
Naudojimo pradžia	LT	6
Naudojimas	LT	6
Transportavimas	LT	7
Laikymas	LT	7
Priežiūra ir aptarnavimas	LT	8
Priedai ir atsarginės dalys	LT	8
Pagalba gedimų atveju	LT	8
Garantija	LT	9
Techniniai duomenys	LT	9
ES atitikties deklaracija	LT	9

Sauga



Prieš pradėdamas naudoti įsigytą prietaisą, perskaitykite originalią naudojimo instrukciją ir pridėtus saugos reikalavimus.

Vadovaukitės šiais dokumentais. Išsaugokite abu šiuos dokumentus, kad galėtumėte naudotis jais vėliau arba perduoti kitam savininkui.

Simboliai ant prietaiso



Jokiu būdu nenukreipkite aukšto slėgio srovės į asmenis, gyvūnus, veikiančią elektros įrangą arba patį prietaisą.

Saugokite prietaisą nuo šalčio.



Draudžiami jungti įrenginį tiesiogiai prie viešo geriamojo vandens tinklo.

Saugos įranga

⚠ ATSARGIAI

■ Saugos įrenginiai skirti naudotojui apsaugoti ir negali būti pakeisti arba apeiti.

Prietaiso jungiklis

Prietaiso jungiklis užtikrina, kad prietaisas nebūtų įjungtas atsitiktinai.

Rankinio purškimo pistoleto fiksatorius

Fiksatorius užblokuoja rankinio purškimo pistoleto svirtį ir užtikrina, kad prietaisas nebūtų įjungtas atsitiktinai.

Redukcinis vožtuvas su pneumatiniu jungikliu

Redukcinis vožtuvas užtikrina, kad nebūtų viršytas leistinas darbo slėgis.

Kai atlaisvinamas rankinio purškimo pistoleto svirtas, pneumatinis jungiklis išjungia aukšto slėgio pompą, o aukšto slėgio srove nutrūksta. Jei svirtas patraukiamas, siurblys vel įjungiamas.

Naudojimas pagal paskirtį

Šį aukšto slėgio valymo įrenginį naudokite tik namų ūkyje.

- mašinoms, automobiliams, pastatams, įrankiams, fasadams, terasoms, sodo prietaisams ir pan. valyti aukšto slėgio vandens srove (jei reikia, galima papildomai naudoti valymo priemonę)
- naudojant „KÄRCHER“ aprobuotas priedų dalis, atsargines dalis ir valymo priemones. Atkreipkite dėmesį į ant valymo priemonių pateiktas nuorodas.

Aplinkos apsauga

Nurodymai apie sudedamąsias medžiagas (REACH)

Aktualią informaciją apie sudedamąsias dalis rasite adresu:

www.kaercher.com/REACH



Pakuotės medžiagos gali būti perdirbamos. Pakuotės atliekas sutvarkykite tausodami aplinką.



Naudotų prietaisų sudėtyje yra vertingų, perdirbimui tinkamų medžiagų, todėl jie turėtų būti atiduoti perdirbimo įmonėms. Senų įrenginių atliekas tvarkykite tausodami gamtą.

Elektros ir elektroniniuose prietaisuose dažnai būna dalių, su kuriomis netinkamai elgiantis arba netinkamai jas pašalinus gali kilti pavojus žmonių sveikatai ir aplinkai. Tačiau norint tinkamai eksploatuoti prietaisą šios dalys būtinos. Šiuo simboliu pažymėti prietaisus draudžiama šalinti su buitėmis atliekomis.



Valymo darbus, kurių metu išsiskiria vanduo su naftos priemaisomis, pvz., variklio ar dugno plovimą galima atlikti tik plovimo aikštelėse su įrengtu naftos separatorium.



Naudoti valomąją priemonę galima tik ant sandaraus darbo paviršiaus, prijungto prie nuotekų kanalizacijos. Neišleiskite į vandens vandens telkinius ar dirvožemį.

Prietaiso aprašymas

Jūsų prietaiso tiekiamo komplekto sudėtis parodyta ant pakuotės. Išpakavę patikrinkite, ar yra visos prietaiso detalės.

Paveikslus rasite 3 išlankstomame psl.

- 1 Vandens čiaupas su įmontuotu filtru
 - 2 Movos dalis vandens prijungimo antgaliui
 - 3 Greito jungimo mova aukšto slėgio žarna
 - 4 Prietaiso jungiklis „0/IŠJ.“ / „I/J.“
 - 5 Valomųjų priemonių siurbimo žarna (su filtru)
 - 6 Valomųjų priemonių bakas
 - 7 Valiklio bakelio dangtelis
 - 8 Aukšto slėgio žarnos laikiklis
 - 9 Rankena nešimui
 - 10 Transportavimo rankena
 - 11 Purškimo antgalio laikiklis
 - 12 Rankinio purškimo pistoleto laikiklis
 - 13 Maitinimo laidas su kištuku
 - 14 Transportavimo ratukas
 - 15 Rankinio purškimo pistoletas
 - 16 Rankinio purškimo pistoleto fiksatorius
 - 17 Aukšto slėgio žarna
 - 18 Aukšto slėgio žarnos atskyrimo nuo rankinio purškimo pistoleto mygtukas
 - 19 Purškimo antgalis su purvo skutikliu
 - 20 Purškimo antgalis ir slėgio regulatoriumi (Vario Power)
- Paprasčiausiems valymo darbams. Darbinį slėgį galima tolygiai nustatyti nuo žemiausio „Min“ iki aukščiausio „Max“. Kai nustatyta į padėtį „Mix“, gali būti pridėdama valymo priemonės dozė.
- Norėdami keisti darbinį slėgį, atleiskite rankinio purškimo pistoleto svirtį ir pasukite purškimo antgalį į norimą padėtį.

** Papildomai būtina

- 21 Audiniu sutvirtinta vandens žarna su įprasta sanka-
ba.
 - Skersmuo bent 1/2 colio (13 mm)
 - Ilgis bent 7,5 m.

Montavimas

Prieš pradėdami naudoti prietaisą, sumontuokite kartu pateiktas atskiras dalis.

Paveikslus rasite 4 išlankstomame psl.

Paveikslas **A**

→ Uždėkite rankinio purškimo pistoleto laikiklį.

Paveikslas **B**

→ Įkiškite transportavimo rankeną.

Paveikslas **C**

→ Pridėtą movos detalę priveržkite prie prietaiso vandens movos.

Paveikslas **D**

- Ištraukite iš rankinio purškimo pistoleto aukšto slėgio žarnos sąvaržą.
- Aukšto slėgio žarną įkiškite į rankinio purškimo pistoletą.
- Įspauskite sąvaržą tiek, kad ji užsifiksuotų. Traukdami aukšto slėgio žarną, patikrinkite, ar jungtis pakankamai tvirta.

Naudojimo pradžia

→ Pastatykite įrenginį ant lygaus paviršiaus.

Paveikslas **E**

→ Aukšto slėgio žarną į greito jungimo movą įkiškite taip, kad pasigirstų spragtelėjimas.

→ Įkiškite prietaiso kištuką į rozetę.

Vandens tiekimas

Jungties dydžius rasite ant prietaiso skydelio/techninėje specifikacijoje.

Laikykites vandens tiekimo nurodymų.

DĖMESIO

Vandenyje esantys nešvarumai gali pažeisti aukšto slėgio siurbį ir priedus. Apsauga rekomenduojame naudoti „KÄRCHER“ vandens filtrą (specialus priedas, užsakymo Nr. 4.730-059).

Paveikslas **F**

→ Užmaukite vandens tiekimo žarną ant vandens čiaupo jungties.

→ Vandens žarną prijunkite prie vandentiekio sistemos.

→ Iki galo atsukite vandentiekio čiaupą.

Naudojimas

DĖMESIO

Jei prietaisas veikia sausa eiga ilgiau nei 2 minutes, jis gali būti pažeistas. Jei per 2 minutes prietaisas neturi reikiamo slėgio, išjunkite jį ir imkitės skyriuje „Pagalba šalinant sutrikimus“ nurodytų veiksmų.

Naudojimas esant aukštam slėgiui

⚠ ATSAARGIAI

Valydami lakuotus paviršius, laikykitės bent 30 cm atstumo nuo srovės, kad nepažeistumėte jų.

DĖMESIO

Automobilių padangų, lakuotų arba jautrių paviršių, pavyzdžiui, medienos, nevalykite nešvarumų skutikliu, nes galite pažeisti.

Paveikslas **G**

→ Purškimo antgalį įkiškite į rankinio purškimo pistoletą ir užfiksuokite pasukdami 90° kampu.

→ Įjunkite prietaisą „I/J“.

→ Atblokuokite rankinio purškimo svirtį.

→ Patraukite svirtį – prietaisas įsijungia.

Pastaba: Atleidus svirtį, prietaisas vėl išsijungia. Aukšto slėgis išlieka sistemoje.

Darbas su valymo priemonėmis

Pastaba: valymo priemonę įmaišyti galima tik esant žemam slėgiui.

△ PAVOJUS

Naudodami valomąsias priemones, laikykitės valomųjų priemonių gamintojo saugos duomenų lapuose pateiktų nurodymų, o ypač reikalavimų dėl asmeninių saugos priemonių.

- Pripildykite valomųjų priemonių baką valomosios priemonės tirpalo (laikykitės ant valomosios priemonės pakuotės pateiktų dozavimo nurodymų).
- Purškimo antgalio ir slėgio regulatoriaus (Vario Power) naudojimas.
- Pasukite purškimo antgalį į padėtį „Mix“.

Pastaba: Taip naudojant įrenginį į vandens srovę įmaišoma valomųjų priemonių tirpalo.

Rekomenduojame tokį plovimo metodą

- Šiek tiek ploviklio užpurškite ant sauso paviršiaus ir leiskite įsigerti (bet ne išdžiūti).
- Ištirpusius nešvarumus nuplaukite aukšto slėgio srove.

Darbo nutraukimas

- Atlaisvinkite rankinio purkštuvo svertą.
- Užfiksukite rankinio purškimo pistoleto svirtį.
- Rankinio purškimo pistoletą įstatykite į laikiklį.
- Jei pertraukos ilgesnės (daugiau nei 5 minutės), jungikliu papildomai išjunkite prietaisą „0/ŠJ“.

Darbo pabaiga

△ ATSARGIAI

Aukšto slėgio žarną nuo rankinio purškimo pistoleto ar prietaiso atjunkite, tik kai sistema nėra veikiamas slėgio.

- Baigę darbą valomosiomis priemonėmis: valomųjų priemonių baką pripildykite švaraus vandens, purškimo antgalį su slėgio regulatoriumi nustatykite į padėtį „Mix“, įjunkite prietaisą maždaug 1 minutei ir jį gerai išplaukite.
- Atlaisvinkite rankinio purkštuvo svertą.
- Išjunkite prietaisą „0/ŠJ“.
- Ištraukite prietaiso kištuką iš kištukinio lizdo.
- Užsukite vandentiekio čiaupą.
- Paspauskite rankinio purškimo pistoleto svertą, kad pašalintumėte sistemoje dar esantį slėgį.
- Užfiksukite rankinio purškimo pistoleto svirtį.
- Atjunkite prietaisą nuo vandens tiekimo sistemos.

Transportavimas

△ ATSARGIAI

Sužalojimų ir pažeidimų pavojus!

Transportuojant įrenginį, reikia atsižvelgti į jo svorį.

Transportavimas rankomis

- Prietaisą už rankenos pakelkite į viršų ir neškite.
- Ištraukite transportavimo rankeną, pasigirsta, kaip ji užfiksuoja.
- Prietaisą traukite už transportavimo rankenos.

Transportavimas transporto priemonėmis

- Ištuštinkite vaikiško bakelį.
- Prietaisą užfiksukite, kad nenuslystų ir neapvirstų.

Laikymas

△ ATSARGIAI

Sužalojimų ir pažeidimų pavojus!

Pastatydami mašiną laikyti, atsižvelkite į jos masę.

Prietaiso laikymas

Prieš ilgesnį sandėliavimą, pvz., žiemą, papildomai laikykites skyriaus „Priežiūra“ nurodymų.

- Pastatykite prietaisą ant lygaus paviršiaus.
- Paspauskite rankinio purškimo pistoleto atjungimo mygtuką ir aukšto slėgio žarną atjunkite nuo rankinio purškimo pistoleto.
- Aukšto slėgio žarnos greito jungimo movos korpusą paspauskite rodyklės kryptimi ir ištraukite aukšto slėgio žarną.
- Rankinio purškimo pistoletą įstatykite į laikiklį.
- Purškimo antgalį užfiksukite jo laikiklyje.
- Aukšto slėgio žarną užkabinkite ant jos laikiklio.
- Suvyniokite maitinimo laidą ir galite jį užkabinti ant rankenos.

Apsauga nuo šalčio

DĖMESIO

Nevisiškai ištuštintus prietaisus ir priedus gali sugadinti šaltis. Prietaisą ir priedus visiškai ištuštinkite ir apsaugokite nuo užšalimo.

Kad apsisaugotumėte nuo pažeidimų:

- Viso vandens pašalinimas iš prietaiso: įjunkite prietaisą (ilgiausiai 1 min.) be aukšto slėgio žarnos bei neprijungę prie vandens tiekimo sistemos ir palaukite, kol iš aukšto slėgio movos nustos tekėti vanduo. Išjunkite prietaisą.
- laikykite juos nuo šalčio apsaugotoje patalpoje.

Priežiūra ir aptarnavimas

⚠ PAVOJUS

Elektros srovės smūgio pavojus.

- Prieš visus prietaiso priežiūros darbus išjunkite prietaisą ir ištraukite elektros laido kištuką iš tinklo lizdo.

Vandens tiekimo čiaupo filtro valymas

Reguliariai valykite vandens tiekimo čiaupo filtrą.

DĖMESIO

Nepažeiskite filtro.

- ➔ Atjunkite sankabą nuo vandens jungties.

Paveikslas **H**

- ➔ Ištraukite filtrą plokščiomis replėmis.
- ➔ Išplaukite filtrą po tekančiu vandeniu.
- ➔ Įdėkite filtrą atgal į vandens jungtį.

Valomųjų priemonių filtro valymas

Jei prietaiso ilgą laiką nenaudosite, pvz., žiemą:

- ➔ Nuimkite filtrą nuo valomųjų priemonių siurbimo žarnos ir išplaukite po tekančiu vandeniu.

Priedai ir atsarginės dalys

Naudokite tik originalius priedus ir atsargines dalis, taip užtikrinsite, kad prietaisas būtų eksploatuojamas patikimai ir be triukščių.

Informaciją apie priedus ir atsargines dalis rasite čia: www.kaercher.com.

Pagalba gedimų atveju

Naudodamiesi toliau pateiktu aprašu mažesnius gedimus pašalinsite patys.

Abejotinas atvejis kreipkitės į klientų aptarnavimo tarnybą.

⚠ PAVOJUS

Elektros srovės smūgio pavojus.

- ➔ Prieš visus prietaiso priežiūros darbus išjunkite prietaisą ir ištraukite elektros laido kištuką iš tinklo lizdo.

Prietaisas neveikia

- ➔ Patraukite purškimo pistoleto svirtį – prietaisas įsijungia.
- ➔ Patikrinkite, ar prietaiso duomenų lentelėje nurodyta įtampa atitinka elektros šaltinio įtampą.
- ➔ Patikrinkite, ar nepažeistas maitinimo laidas.

Prietaisas neveikia, variklis burzgia

Įtampos sumažėjimas dėl per silpno elektros srovės tinklo arba naudojamo ilgtuvo.

- ➔ Įjungdami iš pradžių patraukite rankinio purškimo pistoleto svirtį, o po to nustatykite prietaiso jungiklį į padėtį „I/JJ.“.

Nesidaro slėgis

- ➔ Patikrinkite purškimo antgalio nuostatas.
- ➔ Patikrinkite, ar vandens sistema tiekia pakankamą kiekį vandens.
- ➔ Plokščiareplėmis ištraukite sieta, esantį vandens tiekimo movoje, ir išplaukite tekančiu vandeniu.
- ➔ Oro išleidimas iš prietaiso: Įjunkite prietaisą be aukšto slėgio žarnos ir palaukite (maks. 2 minutes), kol vanduo iš aukšto slėgio movos bus purškiamas be pusrulį. Išjunkite prietaisą ir vėl prijunkite purškimo aukšto slėgio žarną.

Stiprūs slėgio svyravimai

- ➔ Aukšto slėgio purkštuko valymas: Adata pašalinkite nešvarumus iš purkštuko ertmių ir palenkę į priekį išskalaukite.
- ➔ Patikrinkite tiekiamo vandens kiekį.

Prietaisas nesandarus

- ➔ Nedidelį prietaiso nesandarumą lemia techninės priežastys. Tačiau jei nesandarumas yra per didelis, kreipkitės į klientų aptarnavimo tarnybą.

Nesiuiriamos valomosios priemonės

- ➔ Purškimo antgalio ir slėgio reguliatoriaus (Vario Power) naudojimas. Pasukite purškimo antgalį į padėtį „Mix“.
- ➔ Išvalykite valomųjų priemonių žarnos filtrą.
- ➔ Patikrinkite, ar neperlenkta valomųjų priemonių žarna.

Garantija

Kiekvienoje šalyje galioja mūsų įgaliotų pardavėjų nustatytos garantijos sąlygos. Galimus prietaiso gedimus garantijos galiojimo laikotarpiu pašalinsime nemokamai, jei tokių gedimų priežastis buvo netinkamos medžiagos ar gamybos defektai. Dėl garantinių gedimų šalinimo kreipkitės į savo pardavėją arba artimiausią klientų aptarnavimo tarnybą pateikdami pirkinį patvirtinantį kasos kvitą.

Adresus rasite:

www.kaercher.com/dealersearch

Techniniai duomenys

Jungimas į elektros tinklą

Įtampa	230 V
	1~50 Hz

Prijungiamų įtaisų galia	1,6 kW
--------------------------	--------

Saugiklio rūšis	IPX5
-----------------	------

Apsaugos klasė	I
----------------	---

Elektros tinklo saugiklis (inercinis)	10 A
---------------------------------------	------

Vandens prijungimo antgalis

Maks. atitekančio vandens slėgis	1,2 MPa
----------------------------------	---------

Maks. atitekančio vandens temperatūra	40 °C
---------------------------------------	-------

Maž. atitekančio vandens kiekis	8 l/min
---------------------------------	---------

Galia

Darbinis slėgis	9 MPa
-----------------	-------

Maks. leistinas slėgis	12 MPa
------------------------	--------

Vandens debitas	5,3 l/min
-----------------	-----------

Didžiausias debitas	6,3 l/min
---------------------	-----------

Valymo priemonės debitas	0,3 l/min
--------------------------	-----------

Rankinio purškimo pistoleto sukuriama atotranka	12 N
---	------

Matmenys ir masė

Ilgis	285 mm
-------	--------

Plotis	331 mm
--------	--------

Aukštis	563 mm
---------	--------

Masė su priedais	11,3 kg
------------------	---------

Nustatytos vertės pagal EN 60335-2-79

Delno / rankos vibracijos poveikis	<2,5 m/s ²
------------------------------------	-----------------------

Nesaugumas K	0,3 m/s ²
--------------	----------------------

Garso slėgio lygis L _{pA}	70 dB(A)
------------------------------------	----------

Neapibrėžtis K _{pA}	3 dB(A)
------------------------------	---------

Garantuotas triukšmo lygis L _{WA} + neapibrėžtis K _{WA}	85 dB(A)
---	----------

Gamintojas pasilieka teisę atlikti techninius pakeitimus.

ES atitikties deklaracija

Šiuo pareiškiam, kad toliau aprašyto aparato brėžiniai ir konstrukcija bei mūsų į rinką išleistas modelis atitinka pagrindinius ES direktyvų saugumo ir sveikatos apsaugos reikalavimus. Jei mašinos modelis keičiamas su mumis nepasitarus, ši deklaracija nebegalioja.

Gaminys: Aukšto slėgio valymo mašina

Tipas: 1.603-xxx

Specialios ES direktyvos:

2006/42/EB (+2009/127/EB)

2014/30/ES

2000/14/EB

2011/65/ES

Taikomi darnieji standartai:

EN 60335-1

EN 60335-2-79

EN 62233: 2008

EN 55014-1:2017

EN 55014-2: 2015

EN 61000-3-2: 2014

EN 61000-3-3: 2013

EN 50581

Taikyta atitikties vertinimo procedūra:

2000/14/EB: V priedas

Garso galios lygis dB(A)

Išmatuotas: 82

Garantuotas: 85

Pasirašantys asmenys veikia pagal bendrovės vadovų įgaliojimus.



H. Jenner

Chairman of the Board of Management



S. Reiser

Director Regulatory Affairs & Certification

Dokumentacijos tvarkytojas:

S. Reiser

Alfred Kärcher SE & Co. KG
Alfred-Kärcher-Straße 28-40
71364 Winnenden (Germany)

Tel.: +49 7195 14-0

Fax: +49 7195 14-2212

Winnenden, 2018/10/01

Зміст

Безпека	UK	5
Правильне застосування	UK	5
Захист навколишнього середовища	UK	5
Опис пристрою	UK	6
Установка	UK	6
Введення в експлуатацію	UK	6
Експлуатація	UK	6
Транспортування	UK	7
Зберігання	UK	7
Догляд та технічне обслуговування	UK	8
Приладдя й запасні деталі	UK	8
Допомога у випадку неполадок	UK	8
Гарантія	UK	9
Технічні характеристики	UK	9
Заява про відповідність Європейського співтовариства	UK	9

Безпека



Перед першим використанням пристрою необхідно прочитати дану оригінальну інструкцію з експлуатації та додані вказівки з безпеки. Надалі діяти у відповідності до них. Зберігати обидві брошури для подальшого використання або для наступного власника.

Символи на пристрої



Не спрямовувати струмінь води під великим тиском на людей, тварин, увімкнене електричне обладнання чи на сам пристрій.

Слід захищати прилад від морозу.



Пристрій не можна підключати безпосередньо до трубопроводу з питною водою.

Захисні засоби

▲ ОБЕРЕЖНО

■ *Захисні пристрої слугують для захисту користувачів. Зміна захисних пристроїв чи нехтування ними не допускається.*

Вимикач пристрою

Головний вимикач запобігає самовільній роботі апарату.

Блокування ручного пістолету-розпилювача

Блокування блокує важіль ручного пістолету-розпилювача та захищає від самовільного запуску апарата.

Пропускний клапан з пневматичним вимикачем

Перепускний клапан запобігає перевищенню допустимого робочого тиску.

Якщо важіль ручного пістолета-розпилювача відпускається, манометричний вимикач відключає насос, подача струменя води під високим тиском припиняється. При натисканні на важіль насос знову включається.

Правильне застосування

Цей очищувач високого тиску призначений тільки для використання в домашньому господарстві.

- для очищення машин, автомобілів, будівель, інструментів, фасадів, терас, присадибних приладів та ін. струменем води під тиском (при необхідності, з додаванням засобів для чищення).
- При цьому застосуванню підлягають допоміжне обладнання, запчастини та засоби для чищення, дозволені для використання фірмою KÄRCHER. Будь ласка, слідуйте вказівкам до засобів для чищення.

Захист навколишнього середовища

Інструкції із застосування компонентів (REACH)

Актуальні відомості про компоненти наведені на веб-вузлі за адресою:

www.kaercher.com/REACH



Пакувальні матеріали піддаються вторинній переробці. Упаковку необхідно утилізувати без шкоди для довкілля.



Пристрої, що відпрацювали, містять цінні матеріали, які потрібно передавати на вторинну переробку. Старі пристрої необхідно утилізувати без шкоди для довкілля.

Електричні та електронні прилади найчастіше містять складові частини, які у разі неправильного поводження з ними або неправильної утилізації можуть створити потенційну небезпеку для здоров'я людини та навколишнього середовища. Однак ці частини необхідні для належної експлуатації приладу. Прилади, позначені цим символом, забороняється утилізувати разом з побутовим сміттям.



Роботи з очищення, в яких з'являється відпрацьована вода з вмістом мастила, наприклад, промивання двигуна, миття днища, повинні виконуватись тільки на мийних майданчиках з відбірником мастила.



Роботи з мийними засобами повинні виконуватись тільки на робочих площинах, не проникних до рідини, з виходом у побутову каналізацію. Мийні засоби не повинні потрапляти у водойми або ґрунт.

Опис пристрою

Комплектація пристрою зазначена на упаковці. При розпакуванні пристрою перевірити комплектацію.

Рисунки див. на аркуші-вкладці 3

- 1 Підведення води із встановленим сітчастим фільтром
- 2 Частина з'єднання для підведення води
- 3 Швидкпроз'єднувальне з'єднання для підключення високонапірного шланга
- 4 Головий вимикач „0/OFF“ / „I/ON“ (0/ВИМК. / I/УВИМК.)
- 5 Всмоктувальний шланг для мийного засобу (з фільтром)
- 6 Резервуар для мийного засобу
- 7 Кришка ємності для мийного засобу
- 8 Зберігання шлангу високого тиску
- 9 Ручка
- 10 Ручка для транспортування, витягується
- 11 Зберігання струмінної трубки
- 12 Зберігання ручного пістолету-розпилювача
- 13 Мережевий кабель із штепсельною вилкою
- 14 Транспортне колесо
- 15 Високонапірний пістолет
- 16 Блокування ручного пістолету-розпилювача
- 17 Рукав високого тиску
- 18 Кнопка для від'єднання шлангу високого тиску від ручного пістолету-розпилювача
- 19 Стуменева трубка з фрезею
Для стійких забруднень
- 20 Стуменева трубка з регулюванням тиску (Vario Power)
Для широкого спектру задач з чищення. Робочий тиск плавно регулюється між „Min“ та „Max“. В положенні „Mix“ можливо додавати мийні засоби.
Для регулювання робочого тиску слід відпустити важіль пістолета-розпилювача й повернути струмінну трубку в бажане положення.

** Додатково знадобиться

- 21 Армований водяний шланг зі стандартною муфтою.
 - мінімальний діаметр 1/2 дюйма (13 мм)
 - мінімальна довжина 7,5 м

Установка

Перед початком експлуатації апарату встановити dodані незакріплені частини.

Рисунки див. на аркуші-вкладці 4

Рисунок **A**

→ Надіти тримач для ручного пістолету-розпилювача.

Рисунок **B**

→ Вставити рукоятку для транспортування.

Рисунок **C**

→ З'єднувальну муфту з комплекту під'єднайте до елемента апарата для подавання води.

Рисунок **D**

→ Витягти затискач для шланга високого тиску з ручного пістолета-розпилювача.

→ Вставити шланг високого тиску в ручний пістолет-розпилювач.

→ Вдавити скобу до фіксації. Перевірити надійність кріплення, потягнувши за шланг високого тиску.

Введення в експлуатацію

→ Поставити пристрій на рівну поверхню.

Рисунок **E**

→ Вставити високонапірний шланг у швидко-роз'ємне з'єднання до клацання.

→ Вставте мережевий штекер у розетку.

Подавання води

Потужність див. на Зводській таблиці/ в Технічних даних.

Дотримуйтесь порад підприємства водопостачання.

УВАГА

Водяні забруднення можуть спричинити пошкодження насоса високого тиску та приладдя. Для захисту радимо скористатись водяним фільтром KÄRCHER (спеціальне приладдя, номер для замовлення 4.730-059).

Рисунок **F**

→ Вставити шланг для подачі води в муфту відповідного з'єднання.

→ Під'єднати водяний шланг до водоводу.

→ Повністю відкрити водогінний кран.

Експлуатація

УВАГА

Робота всуху протягом більше 2 хвилин приводить до виходу з ладу насоса високого тиску. Якщо пристрій протягом 2 хвилин не набирає тиск, то його слід вимкнути та діяти відповідно еказівкам, які приводяться в главі "Допомога у випадку неполадок".

Робота під високим тиском

△ ОБЕРЕЖНО

Для запобігання пошкодження при очищенні слід зберігати відстань щонайменше 30 см від лакованих поверхонь.

УВАГА

Не чистити автомобільні шини, лакофарбове покриття або чутливі поверхні (наприклад, з деревини) із застосуванням фрези для видалення бруду. Існує загроза пошкодження.

Рисунок **G**

→ Надіти на ручний пістолет-розпилювач струменевою трубкою та зафіксувати її, повернувши на 90°.

→ Увімкніть апарат „I/ON“ (I/УВИМК.).

→ Розблокувати важіль ручного пістолету-розпилювача.

→ Потягнути за важіль, апарат увімкнеться.

Вказівка: Якщо важіль знову звільниться, апарат знову вимкнеться. Високий тиск залішається в системі.

Експлуатація з засобом для чищення

Примітка: Мийний засіб може додаватись тільки при низькому тиску.

⚠ **НЕБЕЗПЕКА**

При застосуванні засобів для чищення слід дотримуватися вимог сертифікату безпеки виробника, особливо вказівок відносно застосування засобів індивідуального захисту.

- Залити розчин мийного засобу в резервуар для мийного засобу (дотримуючись вказівок щодо дозування на емкості для мийного засобу).
- Використовувати струменеву трубку з регулюванням тиску (Vario Power)
- Повернути струменеву трубку в положення „Mix“.

Вказівка: Таким чином, при експлуатації розчин мийного засобу змишується зі струменем води.

Рекомендовані методи очищення

- Розпилити невелику кількість засобу для чищення на суху поверхню та залишити діяти (не висихати).
- Змийте розчинений бруд струменем високого тиску.

Припинити експлуатацію

- Звільніть важіль з ручним розпилювачем
- Заблокувати важіль ручного пістолету-розпилювача.
- Вставити ручний пістолет-розпилювач у тримач.
- Під час тривалих перерв у роботі (понад 5 хвилин) апарат слід вимикати „0/OFF“ (0/ВИМК.).

Закінчення роботи

⚠ **ОБЕРЕЖНО**

Шланг високого тиску від'єднувати від ручного розпилювача або пристрою тільки тоді, коли в системі відсутній тиск.

- Після роботи з мийним засобом: Заповнити бак для мийного засобу чистою водою, повернути струменеву трубку з регулюванням тиску у положення „Mix“, залишити прилад увімкненим на 1 хвилину та промити.
- Звільніть важіль з ручним розпилювачем
- Вимкнути апарат "0/OFF" (0/ВИМК.).
- Витягнути мережний штекер зі штепсельної розетки.
- Закрити водопровідний кран.
- Натиснути на ручку розпилювача, щоб зменшити тиск у системі.
- Заблокувати важіль ручного пістолету-розпилювача.
- Відокремити апарат від водопостачання.

Транспортування

⚠ **ОБЕРЕЖНО**

Небезпека травм та пошкоджень!

При транспортуванні слід звернути увагу на вагу пристрою.

Транспортування вручну

- Високо підняти пристрій за ручку та перенести.
- Витягнути до клацання рукоятку для транспортування.
- Прилад тягти за ручку для транспортування.

Транспортування транспортними засобами

- Спорожніть бак для мийного засобу.
- Зафіксувати прилад від зсування та перекидання.

Зберігання

⚠ **ОБЕРЕЖНО**

Небезпека травм та пошкоджень!

При зберіганні враховувати вагу пристрою.

Зберігати пристрій

Перед тривалим зберіганням, наприклад взимку, слід додатково звернути увагу на вказівки в розділі "Догляд".

- Встановити пристрій на рівній поверхні.
- Натиснути розмикальну кнопку на ручному пістолеті-розпилювачі та відділити високонапірний шланг від ручного пістолета-розпилювача.
- Нажати на корпус швидкороз'ємного з'єднання для високонапірного шланга в напрямку, зазначеному стрілкою, та вийняти високонапірний шланг.
- Вставити ручний пістолет-розпилювач у тримач.
- Зафіксувати струминну трубку у відповідному тримачі.
- Вставити шланг високого тиску у тримач.
- Змотати мережевий кабель та почепити його, приміром, на рукоятку.

Захист від морозів

УВАГА

Не повністю випорожнені пристрої та обладнання можуть бути пошкоджені при дії морозу. Повністю випорожнити пристрій та обладнання, а також захистити захист від морозу

Щоб уникнути пошкоджень:

- З апарату слід повністю видалити воду. Вмикати апарат без приєднаного шланга високого тиску і без приєданого водопостачання (максимум на 1 хвилину) та почекати доти, доки припиниться витік води зі шлангу високого тиску. Вимкніть апарат.
- Зберігати пристрій з усіма аксесуарами у теплому приміщенні.

Догляд та технічне обслуговування

⚠ НЕБЕЗПЕКА

Небезпека ураження електричним струмом.

- Перед проведенням будь-яких робіт з обслуговування пристрій слід вимкнути та витягнути штепсельну вилку з розетки.

Очищення сітки в підведенні води

Сітку в підведенні води очищувати регулярно. **УВАГА**

Сітку не можна пошкоджувати.

- ➔ Зняти муфту з водяного шлангу.

Рисунок **H**

- ➔ Витягнути сітку плоскогубцями.
- ➔ Помити сітку під протічною водою.
- ➔ Знову вставити сітку в підведення води.

Очищення фільтра для мийного засобу

Перед довгим періодом зберігання, наприклад узимку:

- ➔ Зніміть фільтр зі всмоктувального шлангу для мийного засобу та промийте його проточною водою.

Приладдя й запасні деталі

Слід використовувати лише оригінальні комплектуючі та оригінальні запасні деталі, тому що саме вони гарантують безпечну та безперебійну експлуатацію приладу.

Інформація щодо комплектуючих та запасних деталей міститься на сайті www.kaercher.com.

Допомога у випадку неполадок

Незначні ушкодження ви можете виправити самостійно за допомогою наступного огляду.

У сумнівних випадках, будь-ласка, звертайтеся до компетентної служби технічної підтримки.

⚠ НЕБЕЗПЕКА

Небезпека ураження електричним струмом.

- ➔ Перед проведенням будь-яких робіт з обслуговування пристрій слід вимкнути та витягнути штепсельну вилку з розетки.

Пристрій не працює

- ➔ Витягнути важіль ручного пістолета-розпилювача, пристрій вимкнеться.
- ➔ Перевірте відповідність напруги, вказаної у заводській таблиці, напрузі джерела електроенергії.
- ➔ Перевірити мережевий кабель на пошкодження.

Апарат не вмикається, двигун гудить

Падіння напруги через слабку електромережу або при використанні подовжувача.

- ➔ При вимкненні насамперед витягти важіль ручного пістолета-розпилювача, потім установити вимикач апарату в положення „I/ON“ (I/UVIMK.).

Пристрій не працює під тиском

- ➔ Перевірити налаштування струминної трубки.
- ➔ Перевірити достатність об'єму подачі води.
- ➔ Витягніть з допомогою плоскогубців мережевий фільтр з елемента для водопостачання та промийте його у проточній воді.
- ➔ Видалення повітря із пристрою: Ввимкнути пристрій без підключеного високонапірного шланга та почекати (не більше 2 хвилин), поки з високонапірного шланга не почне виходити вода без бульбашок повітря. Ввимкнути пристрій та зано-во приєднати шланг високого тиску.

Великі перепади тиску

- ➔ Очистити форсунку високого тиску: Голкою прибрати бруд з отвору форсунки та промити її водою.
- ➔ Перевірте кількість подаваної води.

Апарат негерметичний

- ➔ Незначну негерметичність апарату зумовлено технічними особливостями. При сильній негерметичності зверніться до авторизованої служби сервісного обслуговування.

Очисний засіб не всмоктується

- ➔ Використовувати струменеву трубку з регулюванням тиску (Vario Power)
Повернути струменеву трубку в положення „Mix“.
- ➔ Почистити фільтр у всмоктувальному шлангу мийного засобу.
- ➔ Перевірити всмоктувальний шланг для мийного засобу на перегини.

Гарантія

У кожній країні діють умови гарантії, наданої відповідною фірмою-продавцем. Неполадки в роботі пристрою ми усуваємо безкоштовно протягом терміну дії гарантії, якщо вони викликані браком матеріалу чи помилками виготовлення. У випадку чинної гарантії звертяться до продавця чи в найближчий авторизований сервісний центр з документальним підтвердженням покупки.

адреси ви зможете знайти на веб-сторінці:

www.kaercher.com/dealersearch

Технічні характеристики

Електричне підключення

Напруга	230 V 1~50 Hz
---------	------------------

Загальна потужність	1,6 kW
---------------------	--------

Ступінь захисту	IPX5
-----------------	------

Клас захисту	I
--------------	---

Запобіжник (інерційний)	10 A
-------------------------	------

Підключення водопостачання

Тиск, що подається (макс.)	1,2 МПа
----------------------------	---------

Температура струменя (макс.)	40 °C
------------------------------	-------

Об'єм, що подається (мін.)	8 л/хв.
----------------------------	---------

Характеристики потужності

Робочий тиск	9 МПа
--------------	-------

Макс. допустимий тиск	12 МПа
-----------------------	--------

Продуктивність насоса, вода	5,3 л/хв.
-----------------------------	-----------

Максимальний об'єм подачі	6,3 л/хв.
---------------------------	-----------

Об'єм подачі, засоби для чищення	0,3 л/хв.
----------------------------------	-----------

Реактивна сила ручного розпилювача	12 Н
------------------------------------	------

Розміри та вага

Довжина	285 мм
---------	--------

Ширина	331 мм
--------	--------

Висота	563 мм
--------	--------

Вага, у готовності до роботи та з аксесуарами	11,3 кг
---	---------

Розраховані значення згідно EN 60335-2-79

Значення вібрації рука-плече	<2,5 м/с ²
Небезпека К	0,3 м/с ²

Рівень шуму L _{рА}	70 дБ(А)
Небезпека К _{рА}	3 дБ(А)

Рівень потужності шуму L _{WA} + небезпека К _{WA}	85 дБ(А)
--	----------

Зберігається право на внесення технічних змін.

Заява при відповідності Європейського співтовариства

Цим ми повідомляємо, що нижче зазначена машина на основі своєї конструкції та конструктивного виконання, а також у випущеної у продаж моделі, відповідає спеціальним основним вимогам щодо безпеки та захисту здоров'я представлених нижче директив ЄС. У випадку неузгодженої з нами зміни машини ця заява втрачає свою силу.

Продукт: Очищувач високого тиску

Тип: 1.603-xxx

Відповідна директива ЄС

2006/42/EG (+2009/127/EG)

2014/30/EU

2000/14/ЄС

2011/65/ЄС

Прикладні гармонізуючі норми

EN 60335-1

EN 60335-2-79

EN 62233: 2008

EN 55014-1:2017

EN 55014-2: 2015

EN 61000-3-2: 2014

EN 61000-3-3: 2013

EN 50581

Застосований метод оцінки відповідності

2000/14/ЄС: Доповнення V

Рівень потужності дБ(А)

Вимірний: 82

Гарантований: 85

Особи, що нижче підписалися, діють від імені та за довіреністю керівництва.


H. Jenner

Chairman of the Board of Management

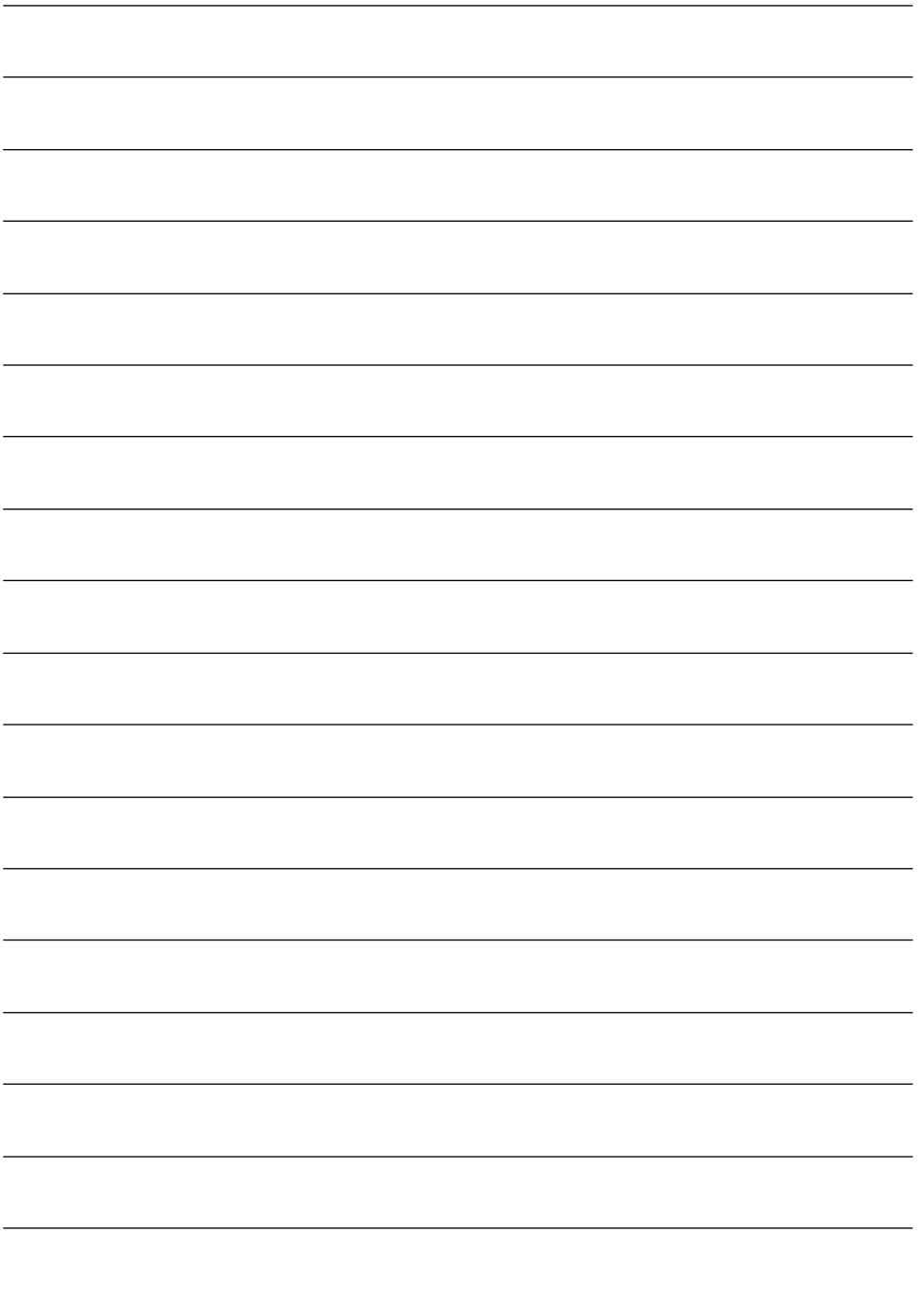

S. Reiser

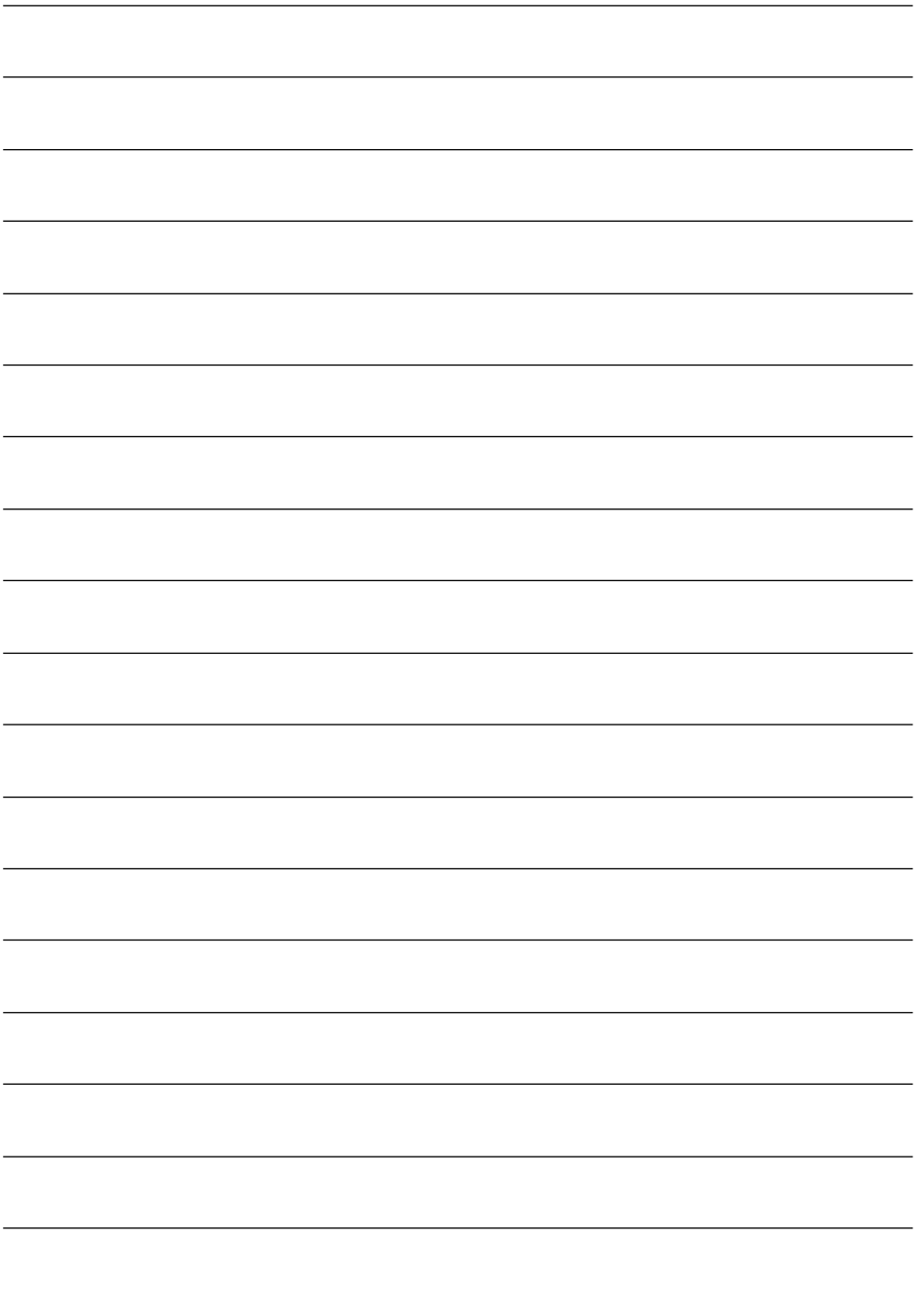
Director Regulatory Affairs & Certification

Уповноважений співробітник по веденню документообігу:

S. Reiser

Alfred Kärcher SE & Co. KG
Alfred-Kärcher-Straße 28-40
71364 Winnenden (Germany)
Tel.: +49 7195 14-0
Fax: +49 7195 14-2212
Winnenden, 2018/10/01







THANK YOU!
MERCI! DANKE! ¡GRACIAS!



Registrieren Sie Ihr Produkt und profitieren Sie von vielen Vorteilen.

Register your product and benefit from many advantages.

Enregistrez votre produit et bénéficiez de nombreux avantages.

Registre su producto y aproveche de muchas ventajas.

www.kaercher.com/welcome



Bewerten Sie Ihr Produkt und sagen Sie uns Ihre Meinung.

Rate your product and tell us your opinion.

Évaluer votre produit et dites-nous votre opinion.

Reseñe su producto y díganos su opinión.



www.kaercher.com/service

Alfred Kärcher SE & Co. KG
Alfred-Kärcher-Str. 28-40
71364 Winnenden (Germany)
Tel.: +49 7195 14-0
Fax: +49 7195 14-2212

