

E-SCOOTER

SK

Elektrická kolobežka

CZ

Elektrická koloběžka

HU

Elektromos két kerekes robogó

RO

Trotinetă electrică

EN

Electric scooter



-
- **Preklad originálneho návodu na použitie**
 - **Překlad originálním návodu k použití**
 - **Az eredeti használati útmutató fordítása**
 - **Traducerea manualului de utilizare original**
 - **Instruction manual**
-

SK**SLOVAK****ELEKTRICKÁ KOLOBEŽKA****POUŽITIE**

Elektrická kolobežka je určená na prepravu jednej osoby napr. do práce, školy, po meste či na výlet.

Zariadenie používajte iba na predpísané účely. Akékoľvek iné použitie je považované ako prípad nesprávneho použitia. Používateľ/obsluha a nie výrobca bude zodpovedný za akékoľvek poškodenie, alebo zranenia spôsobené týmto nesprávnym používaním. Pamätajte si, že toto zariadenie nebolo navrhnuté pre komerčné alebo priemyselné používanie. Záruka nebude platná pokiaľ bude zariadenie používané na komerčné, priemyselné alebo podobné účely.

TECHNICKÉ PARAMETRE

MODEL		FSD-A11	FSD-A11 5,2
VHODNÝ POVRCH		betón, asfalt, nespevnené cesty, * Ak prechádzate z povrchu na iný povrch rozdiel výšky medzi nimi nesmie presahovať 1 cm S kolobežkou nejazdite cez výmole so šírkou viac ako 3 cm	
HMOTNOSŤ		12,5 kg	12 kg
MAX. NOSNOSŤ		120 kg	
MAX. RÝCHLOSŤ		25 km/h	
DOJAZD		do 30 km	do 25 km
MAX. STÚPANIE		15 %	
KRYTIE		IP54	
PRACOVNÁ TEPLOTA		-10 až +40 °C	
SKLADOVACIA TEPLOTA		-20 až + 45 °C	
MENOVITÝ VÝKON		250 W	
MAX. VÝKON		500 W	
ROZMERY (D x Š x V)	ROZLOŽENÝ STAV	1080 x 430 x 1140 mm	
	ZLOŽENÝ STAV	1080 x 430 x 490 mm	

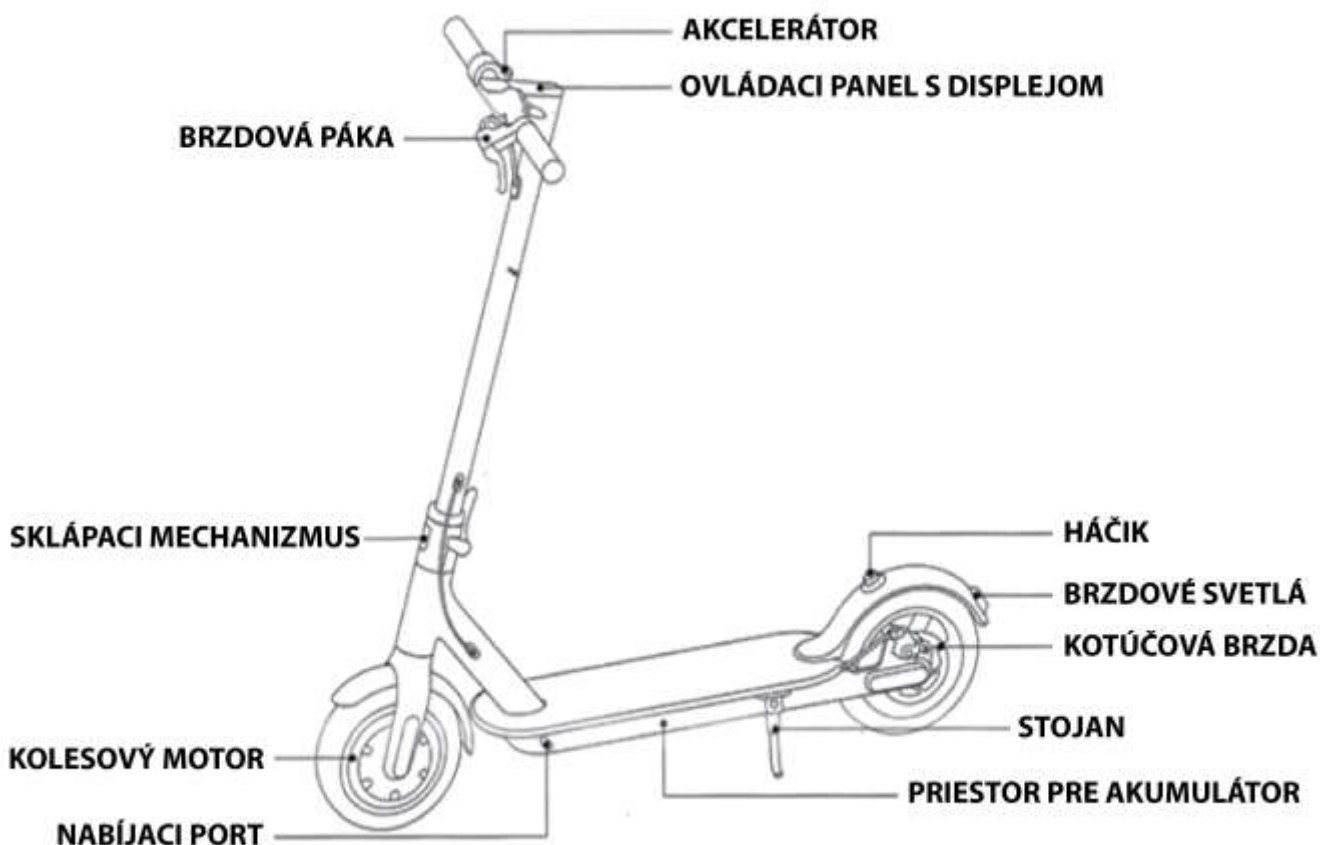
AKUMULÁTOR

TYP	Li-ion		
NAPÄTIE	36 V		
KAPACITA	7,8 Ah	5,2 Ah	
DOBA NABÍJANIA	približne 6 h	Približne 4-6 h	
INTELIGENTNÝ SYSTÉM SPRÁVY	Ochrana pred abnormálnou teplotou/skratom/podpäťm/nadprúdom/dvojitým nadmerným nabitím/dvojitým nadmerným vybitím		

NABÍJAČKA

NAPÄTIE / FREKVENCIA	230 V/ 50 Hz
VÝSTUPNE NAPÄTIE NABÍJAČKY	42 V
VÝSTUPNY PRÚD NABÍJAČKY	1,5 A

ČASTI VÝROBKU



VYSVETLIVKY SYMBOLOV

	Prečítajte si návod na použitie.
	Výrobok je v súlade s platnými európskymi smernicami a bola vykonaná metóda hodnotenia zhody týchto smerníc.
	Pri jazde vždy používajte prilbu a ostatné ochranné prostriedky. Používajte certifikovanú cyklistickú prilbu, alebo prilbu na skateboard vhodnej veľkosti so zapínaním a ochrannou zadnou časťou hlavy.
	Nevyhadzujte do bežného domového odpadu. Namiesto toho, ekologicky prijateľnou cestou sa obráťte na recyklačné strediská. Prosím venujte starostlivosť ochrane životného prostredia.
	Za tento obal bol uhradený finančný príspevok na spätný odber a jeho ďalšie spracovanie recykláciou.
	Recyklovateľný výrobok

BEZPEČNOSTNÉ POKYNY

- V NIEKTORÝCH ŠTÁTOCH ALEBO MESTÁCH NEMUSÍ BYŤ JAZDA NA ELEKTRICKEJ KOLOBEŽKE NA POZEMNÝCH KOMUNIKÁCIÁCH POVOLENÁ. PRI POUŽÍVANÍ ELEKTRICKEJ KOLOBEŽKY VŽDY DODRŽIAVAJTE AKTUÁLNE PLATNÉ ZÁKONY A DOPRAVNÉ PREDPISY PLATNÉ V KRAJINE, V KTOREJ SA NACHÁDZATE.
- Elektrická kolobežka je určená len pre jednu dospelú osobu. Nie je vhodná pre maloletých.
- Elektrickú kolobežku pred použitím vždy skontrolujte. Dôkladná kontrola a údržba výrobku môže znížiť riziko zranení.
- Pred použitím elektrickej kolobežky si prečítajte návod na použitie a riadte sa ním.
- Tento návod na použitie obsahuje základné prevádzkové pokyny pre elektrickú kolobežku. Nedokáže však popísať všetky situácie, pri ktorých môže dôjsť k poškodeniu majetku alebo vážnemu (smrteľnému)

zraneniu. **POUŽÍVATEĽ KOLOBEŽKY MUSÍ POUŽIŤ VLASTNÝ ÚSUDOK A ZDRAVÝ ROZUM ABY PREDÍŠIEL A VYHOL SA MOŽNÝM RIZIKÁM A NEBEZPEČENSTVU.**

- Nevykonávajte s elektrickou kolobežkou akrobatické prvky alebo skoky.
- Pred prvou jazdou si vyskúšajte ovládanie elektrickej kolobežky na voľnom priestranstve. Ak si nie ste istí, požiadajte o radu skúsenejšiu osobu.
- Pred každou jazdou skontrolujte stav akumulátora. Ak je nedostatočne nabitý, jazdu nezačínajte.
- Pri jazde vždy používajte prilbu a ostatné ochranné prostriedky. Používajte certifikovanú cyklistickú prilbu, alebo prilbu na skateboard vhodnej veľkosti so zapínaním a ochrannou zadnou časťou hlavy.
- Nikdy nepoužívajte elektrickú kolobežku bosí, v topánkach s otvorenou špičkou, alebo s vysokými opätkami.
- Počas jazdy udržiavajte pozornosť, netelefonujte ani nepočúvajte hudbu. Tieto aktivity môžu citelne znížiť Vašu pozornosť pri riadení. Nenechajte sa rozptyľovať. Nikdy nejazdite po požití alkoholu alebo pod vplyvom omamných látok.
- Nejazdite na elektrickej kolobežke pri zhoršenej, či zníženej viditeľnosti. Pre zvýšenie bezpečnosti jazdite so zapnutým svetlom.
- Nejazdite na elektrickej kolobežke po zľadovatenom, klzkom, mokrom, blatistom, sypkom, či nekonzistentnom povrchu.
- Nejazdite na elektrickej kolobežke za nepriaznivého počasia, ako je napr. dážď, silný vietor, a pod.
- Pri jazde z kopca sa predlžuje brzdná dráha a znižuje stupeň bezpečnosti. Pohybujte sa vždy takou rýchlosťou, aby ste boli schopný včas a bezpečne zastaviť.
- Vyvarujte sa priamemu kontaktu elektrickej kolobežky s vodou, aby nedošlo k poškodeniu jej elektrických častí. Neprechádzajte kalužami, blatom, a pod.
- Na elektrickej kolobežke nevykonávajte žiadne úpravy alebo neschválenú údržbu, aby ste neznížili bezpečnosť zariadenia.

MONTÁŽ

1



Rozložte kolobežku a vyklopte stojan. Následne zaistíte sklápaci mechanizmus.

2



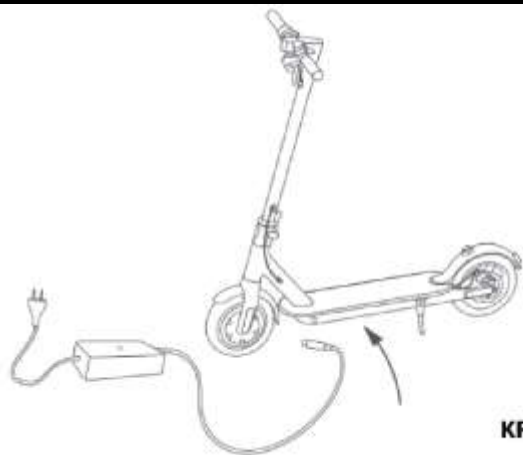
Namontujte riadidlá tak aby otvory pre zaistovacie skrutky boli zarovnané.

3**4**

Do otvorov pre zaistovacie skrutky vložte zaistovacie skrutky a dotiahnite ich pomocou imbusového kľúča.

Stlačte tlačidlo zapnutia a skontrolujte funkčnosť.

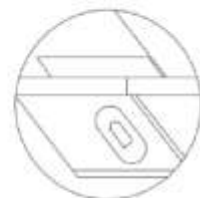
NABÍJANIE



ODKLOPTE GUMENÝ KRYT Z NABÍJACIEHO PORTU



DO NABÍJACIEHO PORTU PRIPOJTE NABÍJAČKU



PO NABITÍ VRÁŤTE GUMENÝ KRYT NA PÔVODNÉ MIESTO.

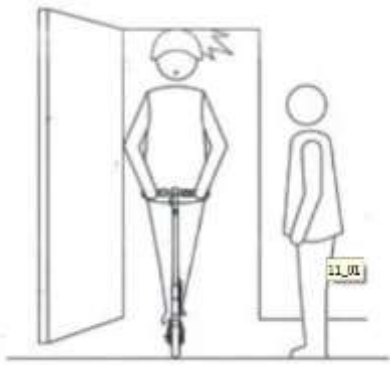
POUŽITIE



Nejazdite v daždi.



Pri prechádzaní cez spomaľovače, výmole a iné nerovné povrchy mierne pokrčte koleno aby ste sa lepšie prispôbili uvedeným povrchom.



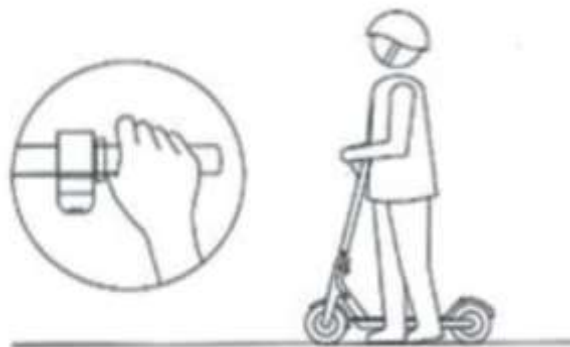
Keď prechádzate cez dvere dávajte si pozor na hlavu.



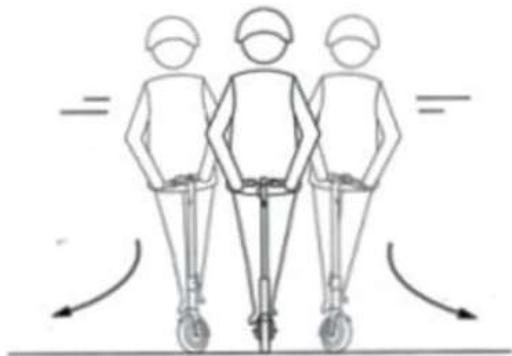
Pri jazde z kopca nezrýchľujte.



Na riadidlá v žiadnom prípade nezavesujte ťažké predmety.



Nestláčajte akcelerátor keď kráčate popri kolobežke.



Neotáčajte prudko riadidlami keď jazdíte vysokou rýchlosťou.



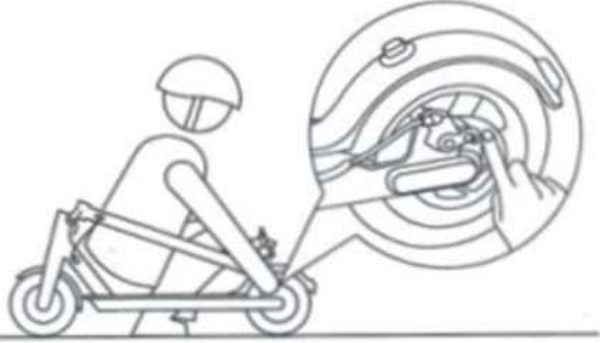





S kolobežkou nejazdite cez mláky a kaluže ktorých hĺbka je viac ako 2 mm.



Na kolobežke nevozte žiadne iné osoby vrátane detí.



Nestúpajte na zadný blatník.

	
	<p>Nedotýkajte sa kotúčovej brzdy.</p>
	 <p>Neohrozujte svojou jazdou ostatných. Vždy držte riadidlá oboma rukami a nohy majte na kolobežke.</p>
	<p>Nejazdite hore a dole po schodoch.</p>

ZAPNUTIE/VYPNUTIE

- Stlačte ON/OFF vypínač a podržte ho stlačený po dobu 3 sekúnd. Zapnutie je signalizované rozsvietením displeju.
- Pre vypnutie stlačte ON/OFF vypínač a podržte ho stlačený po dobu 3 sekúnd.

OVLÁDANIE RÝCHLOSTI

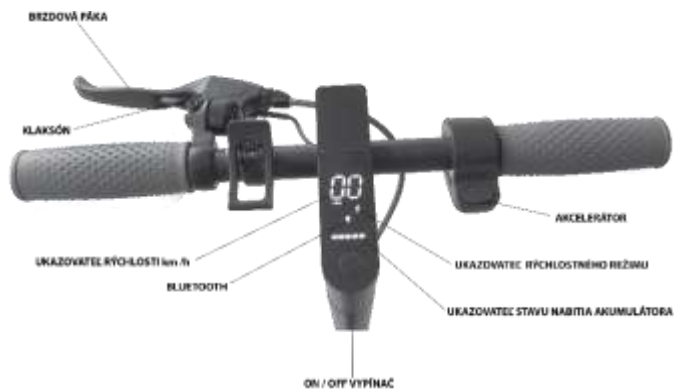
- Pre zmenu rýchlosti stlačte akcelerátor.
- Kolobežka sa môže pohybovať v 3 rýchlostných režimoch:
ECO – 15 km/h
D – 20 km/h
S – 25 km/h

BRZDENIE

- Po stlačení brzdovej páky sa aktivuje kotúčová brzda.

KLAKSÓN

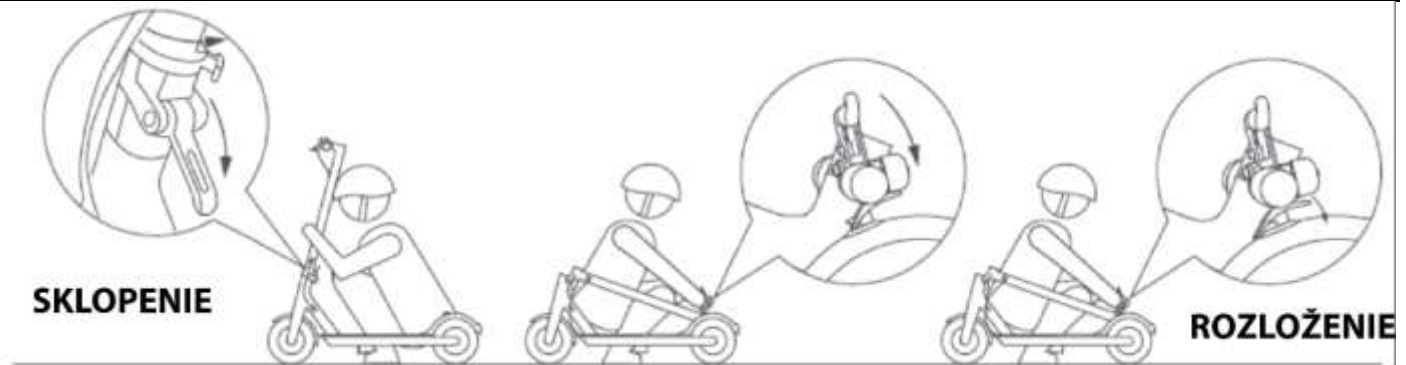
Stlačením klaksónu elektrická kolobežka vydá varovný zvuk.



OSVETLENIE

- Pre zapnutie osvetlenia stlačte ON/OFF vypínač. Na displeji sa zobrazí značka signalizujúca, že je osvetlenie zapnuté.
- Pre vypnutie osvetlenia stlačte ON/ OFF vypínač. Značka signalizujúca, že je osvetlenie zapnuté na displeji zhasne.

SKLOPENIE/ROZLOŽENIE



Uistite sa, že je elektrická kolobežka vypnutá. Uvoľnite sklápací mechanizmus a sklopte tyč riadidiel smerom dole tak aby ste mohli riadidlá upnúť pomocou háčika k zadnému blatníku. Pre rozloženie najprv stlačte háčik aby ste uvoľnili riadidlá a následne elektrickú kolobežku rozložte.

PRENÁŠANIE



Keď elektrickú kolobežku prenášate držte ju jednou alebo oboma rukami za tyč riadidiel.

ÚDRŽBA

- Elektrickú kolobežku vyčistite pomocou mäkkej handričky. Ak nečistoty nemožno odstrániť, použite mäkkú handričku navlhčenú v mydlovej vode. Nikdy nepoužívajte čistiace prostriedky alebo rozpúšťadlá ako je benzín, alkohol, čpavok a pod.! Tieto rozpúšťadlá môžu poškodiť plastové časti výrobku.
- Ak sa na plastových častiach elektrickej kolobežky objavíte škrabance vyleštite ich.
- Na čistenie elektrickej kolobežky nepoužívajte vysokotlakový čistič.
- Zabezpečte aby bola kolobežka počas čistenia vypnutá.
- Počas čistenia elektrickú kolobežku nenabíjajte. Uistite sa, že gumený kryt nabíjacieho portu je namontovaný na svojom mieste, pretože vniknutie vody môže elektrickú kolobežku poškodiť alebo spôsobiť zásah elektrickým prúdom.
- Keď elektrickú kolobežku nepoužívate, uschovajte ju na suchom a chladnom mieste.
- Pri dlhodobom uskladnení neskladujte elektrickú kolobežku vonku. Nadmerné slnečné žiarenie, nadmerná alebo príliš nízka teplota podporujú starnutie pneumatík a znižujú životnosť elektrickej kolobežky a akumulátora.

Údržba akumulátora

- Používajte iba originálne výrobcom schválene akumulátory. Použitie iných modelov alebo značiek môže

mať vplyv na bezpečnosť.

- Nedotýkajte sa kontaktov. Akumulátory nerozoberajte ani nedemontujte ich kryt. Aby ste predišli skratu, zabráňte styku kontaktov s kovovými predmetmi. Mohol by spôsobiť poškodenie akumulátora, zranenie či dokonca smrť.

- Používajte originálny napájací adaptér aby ste predišli poškodeniu akumulátora alebo požiaru.

- Nesprávne zaobchádzanie s opotrebovanými akumulátormi môže vážne ohroziť životné prostredie. V záujme ochrany životného prostredia dodržiavajte miestne predpisy a opotrebované akumulátory zlikvidujte ekologickým spôsobom.

- Aby ste predĺžili životnosť akumulátora vždy ho v prípade potreby úplne nabité.

- Akumulátor nevystavujte prostrediu s okolitou teplotou vyššou ako 50°C alebo nižšou ako -20°C.

- Akumulátor nevyhadzujte do ohňa.

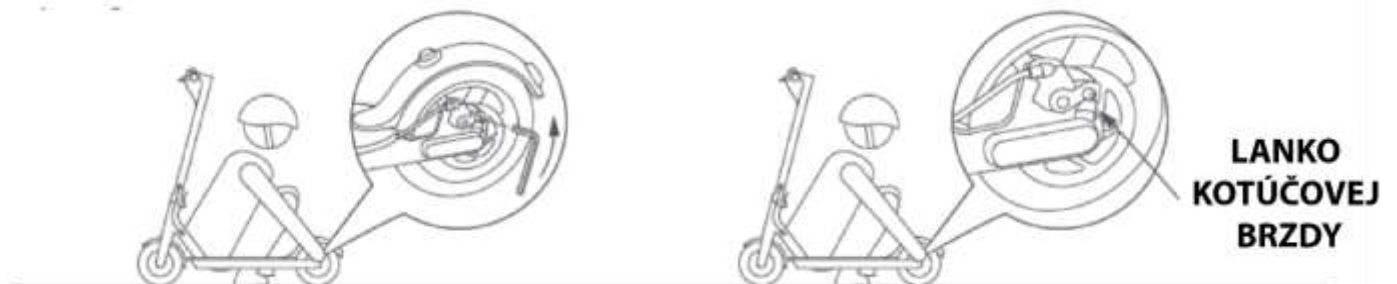
- Ak plánujete elektrickú kolobežku nepoužívať dlhšie ako 30 dní, úplne nabite akumulátor a uschovajte ju na suchom a chladnom mieste.

- V prípade dlhodobého uskladnenia elektrickej kolobežky nezabudnite akumulátor v záujme jeho ochrany pred možným poškodením aspoň raz za 60 dní nabiť. Na takéto poškodenie sa nevzťahuje záruka.

Poznámka: Po úplnom nabití akumulátora je možné elektrickú kolobežku používať 120 až 180 dní. Inteligentný systém správy akumulátora uchováva informácie o jeho nabití a vybití. Poškodenie v dôsledku nevhodného nabitia akumulátora po úplnom vybití môže byť trvalé a nevzťahuje sa naň záruka.

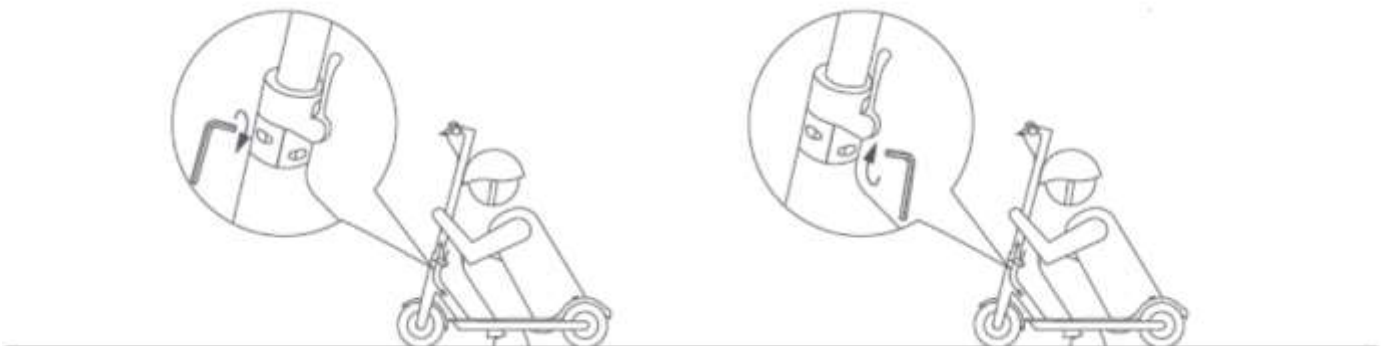
- Je zakázané rozoberať a pokúšať sa akumulátor opraviť. Takéto pokusy o opravu môžu spôsobiť zásah elektrickým prúdom, skrat alebo dokonca smrť.

Nastavenie kotúčovej brzdy



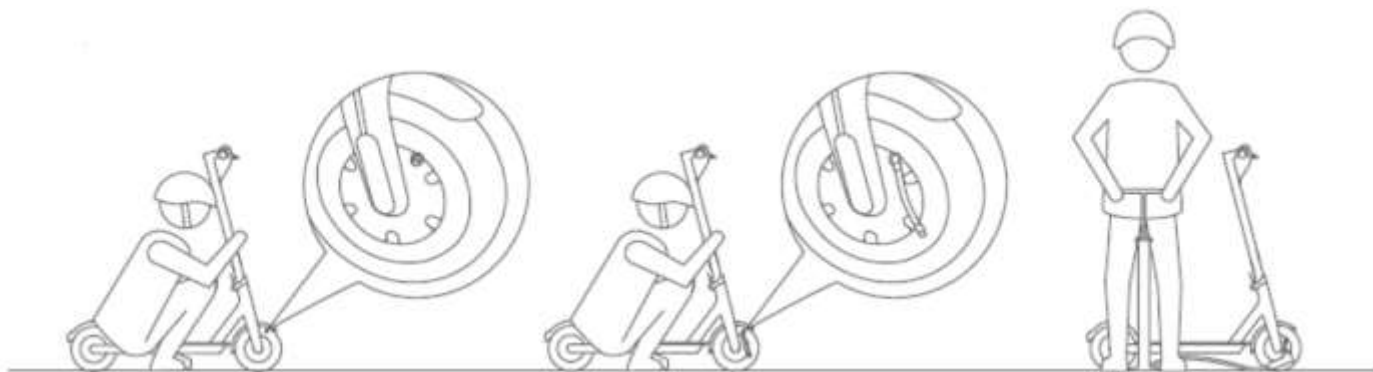
Ak je kotúčová brzda príliš tesná, použite imbusový kľúč a uvoľnite skrutky M5 na strmeni a lanko kotúčovej brzdy trochu posuňte dozadu. Následne skrutky dotiahnite. Ak je brzda príliš voľná, povoľte skrutky M5 a lanko kotúčovej brzdy mierne povytiahnite. Následne skrutky dotiahnite.

Nastavenie riadidla



- Ak sa riadidlá alebo tyč riadidiel počas jazdy kývajú, použite imbusový kľúč na dotiahnutie skrutiek M5 na sklápacom mechanizme.

Nafúkanie kolies



- V prípade, že sú pneumatiky kolies vyfúčané, odskrutkujte krytku z ventilu a pripojte k nemu pumpu na hustenie pneumatík.

RIEŠENIA PROBLÉMOV

1. Je prísne zakázané jazdiť s elektrickou kolobežkou počas daždivých dní a po brodivých cestách, kde existuje zvýšené riziko prieniku vody do kolobežky.
2. Je prísne zakázané jazdiť agresívne. V opačnom prípade môže dôjsť k prepúšťaniu vzduchu s pneumatík a ich následnému prasknutiu.
3. Problém s riadením kolobežky

E1 : Porucha akcelerátora	Odpojte a zapojte kábel na riadiacom paneli. Poškodená svorka na riadiacom paneli. Je potrebná jej výmena - kontaktujte autorizovaný servis. Vniknutie vody do kolobežky a poškodenie ovládacieho panelu - kontaktujte autorizovaný servis.
E2 : Porucha kotúčovej brzdy	Odpojte a zapojte kábel na riadiacom paneli. Poruchy motora alebo poškodenie riadiaceho panelu. Je potrebná ich výmena – kontaktujte autorizovaný servis.
E3 : Porucha motora	Odpojte a zapojte kábel na riadiacom paneli.
E4 : Chyba v komunikácii	Odpojte a zapojte kábel na riadiacom paneli.

4. Uvoľnené upevňovacie skrutky na riadidlách

- Uťahnite upevňovacie skrutky.

5. Abnormálny hluk počas jazdy na kolobežke a škrípanie kotúčovej brzdy pri brzdení.

- Je potrebné nastaviť 3 upevňovacie skrutky a brzdové lanko.

- Otáčajte zadným kolesom kolobežky a v momente keď nedochádza k treniu otočte upevňovaciu skrutku.

- Rovnakým spôsobom postupujte pri upevňovaní brzdových doštičiek.

OCHRANA ŽIVOTNÉHO PROSTREDIA



Symbol prečiarknutej nádoby na odpad na produktoch alebo v sprievodných dokumentoch znamená, že použité elektrické a elektronické výrobky nesmú byť pridané do bežného komunálneho odpadu. Pre správnu likvidáciu, obnovu a recykláciu doručte tieto výrobky na určené zberné miesta, kde budú prijaté zdarma. Alternatívne v niektorých krajinách môžete vrátiť svoje výrobky miestnemu predajcovi pri kúpe ekvivalentného nového produktu. Správnou likvidáciou tohto produktu pomôžete zachovať cenné prírodné zdroje

a napomáhate prevencii potenciálnych negatívnych dopadov na životné prostredie a ľudské zdravie, čo by mohli byť dôsledky nesprávnej likvidácie odpadov. Ďalšie podrobnosti si vyžiadajte od miestneho úradu alebo najbližšieho zberného miesta. Pri nesprávnej likvidácii tohto druhu odpadu môžu byť v súlade s národnými predpismi udelené pokuty.

ES VYHLÁSENIE O ZHODE ES DECLARATION OF CONFORMITY

vydané/issued by

Výrobca/Producer: Wuhu Fourstar Sports Share Co., Ltd.
Sídlo/Seated: No. 158, Yulin Road, Anhui Xinwu Economic Development Zone,
Wanzhi Town, Wuhu County, Wuhu, P.R.C.
Represented by: SLOVAKIA TREND EXPORT - IMPORT, s.r.o.
Sídlo/Seated: Michalovská 87/1414, Sobrance 07301, Slovensko
IČO/ID Nr: 46512250

vyhlasuje na vlastnú zodpovednosť, že následne označené zariadenie na základe svojej koncepcie a konštrukcie, rovnako ako do obehu uvedené vyhotovenie, zodpovedá základným bezpečnostným požiadavkám príslušných legislatívnych predpisov/
hereby declares that this appliance is in compliance with all basic safety requirements of all relevant directives.

Elektrická kolobežka / Electric Scooter STREND PRO, 5,2 Ah

TYP: FSD-A11 5,2

Elektrická kolobežka / Electric Scooter STREND PRO, 7,8 Ah

TYP: FSD-A11

bola navrhnutá a vyrobená v zhode s nasledujúcimi normami/was constructed and produced in compliance with following standards:

EN 55014-1:2017

EN 55014-2:2015

EN 61000-3-2:2019

EN 61000-3-3:2013

EN 61000-4-2:2008

EN 61000-4-4:2012

EN 61000-4-5:2014+A1:2017

EN 61000-4-6:2013

EN 61000-4-11:2004+A1:2017

EN 60335-1:2012+A11:2014+A13:2017

EN 62233:2008

EN 60204-1:2018

EN ISO 12100:2010

DS DSF-FPREN 17128:2018

EN 15194:2017

a nasledujúcimi predpismi (všetko v platnom znení)/and all relevant directives (all in compliance):

EMC 2014/30/EU

LVD 2014/35/EU

MD 2006/42/EC

RoHS 2011/65/EU

Všetky súbory technickej dokumentácie sa nachádzajú k nahliadnutiu na adrese: /All related technical documentation and test report are available for checking at seat of company on following address: Slovakia TREND Export – Import s.r.o, Michalovská 87/1414, 073 01 Sobrance, Slovenská Republika

Last two digits when product has been introduced on market
/ Posledné dve číslice roka, kedy bol výrobok označený značkou CE: 20

SLOVAKIA TREND EXPORT - IMPORT, s.r.o.

Michalovská 87/1414

073 01 SOB RANCE

IČO: 46512250

DIČ: 2023403371



Sobrance 20.3.2020

Dátum a miesto vydania vyhlásenia
Place and date of issue

.....
Vydal/Issued by. Pečiatka/Podpis, Stamp/Signature
Ing. Slavomír Čižmár, sales director/obch. riaditeľ

E-SCOOTER

Záručný list / Warranty

Výrobné číslo:	Dátum predaja:	Podpis a pečiatka predajcu:

Meno zákazníka (názov firmy):	Adresa zákazníka (sídlo firmy):

Zákazník svojím podpisom potvrdzuje, že mu bolo zariadenie predvedené a vysvetlené, že bol oboznámený s návodom na obsluhu, nasadením a užívaním stroja a že mu zariadenie bolo vydané kompletne.	Podpis zákazníka:

Záznamy o reklamáciách- záručných opravách

Dátum prijatia reklamácie:	Dátum ukončenia reklamácie:	Evidenčné číslo reklamácie:	Podpis prevedenej záručnej opravy (Záznam o neoprávnenej reklamácie)	Pečiatka servisného technika:

Podmienky záruky

- Dodávateľ poskytuje na tento výrobok záručnú dobu uvedenú v tomto záručnom liste za podmienok dodržania spôsobu používania a skladovania výrobku v súlade s platnými podmienkami a normami, ako i návodom na obsluhu. Záručná doba začína plynúť od dátumu predaja. Záruka na batérie je 12 mesiacov.
- Predĺžená záručná doba 5 rokov sa poskytuje na výrobok za podmienok, že tento výrobok je dodávateľom označený v zozname výrobkov s predĺženou zárukou, konečným zákazníkom je spotrebiteľ a výrobok nebude používaný na komerčné nasadenie. Predĺžená záruka je podmienená pravidelnými servisnými prehliadkami v autorizovaných servisných strediskách dodávateľa.
- Záručná doba sa predlžuje o dobu, počas ktorej bol výrobok v záručnej oprave a je o tom uvedený záznam v zozname o záručných opravách tohto záručného listu. Právo na záručnú opravu si spotrebiteľ môže uplatniť v niektorom autorizovanom servisnom stredisku, podľa priloženého zoznamu „A“ servisných stredísk. Servisné strediská „B“ prevádzkujú záručné opravy len na výrobky, ktoré boli predané v ich prevádzkach. Zoznam servisných stredísk je pravidelne aktualizovaný u predajcov a na stránke dovozu: www.strendpro.sk.
- Záručné stredisko je povinné zabezpečiť záručnú opravu v zákonom stanovenej lehote. Zákonom stanovená lehota na vybavenie reklamácie začína plynúť nasledujúcim dňom po dátume prijatia reklamácie v servisnom stredisku.
- Bezplatná záručná oprava nemôže byť uplatňovaná ak ide o poruchy, ktoré boli spôsobené používaním výrobku v rozpore s ustanoveniami uvedenými v návode na obsluhu, nesprávnou manipuláciou, mechanickým poškodením, bežným mechanickým opotrebením dielov spôsobeným prevádzkou stroja, vinou obsluhy, živelnou pohromou, neoprávneným zásahom do výrobku, poruchy zapríčinené použitím nevhodných náhradných dielov, použitím nevhodného paliva, a zrejme preťaženie stroja v dôsledku trvalého prekračovania hornej hranice výkonu. Práce spojené s čistením, základnou údržbou, ošetrovaním alebo nastavením zariadenia, ktoré môže viesť k obsluhu a sú uvedené v návode na obsluhu, nespádajú do rozsahu záruky.
- Za bežné opotrebenie dielov sa považuje hlavne opotrebenie: všetkých rotujúcich a pohyblivých častí, rezných častí a ich krytov, strižných skrutiek a klinov, prevodových a klinových remeňov, reťazových prevodov, trecie plochy brzd a spojok, dezény pneumatík a diely bežnej údržby ako sú: vzduchové, hydraulické a olejové filtre, zapalovacie sviečky, olejové a chladiace náplne.
- Z predĺženej záruky sú vyňaté časti strojov a zariadení, na ktoré ich konkrétny výrobca poskytuje kratšiu záruku ako dodávateľ na samotný výrobok, v ktorom sú namontované. Do tejto kategórie častí patria: akumulátory, žiarovky a podobne.
- Právo uplatniť nároky plynúce zo záruky má vlastník výrobku, pokiaľ tak urobí najneskôr v posledný deň záručnej doby.
- Pri reklamáciách sa postupuje podľa príslušných ustanovení Občianskeho zákonníka a Zákona o ochrane spotrebiteľa.
- Servisné prehliadky, ktoré sú podmienkou predĺženej 5 ročnej záruky, musia byť prevádzkané len v autorizovanom servisnom stredisku dodávateľa, v pravidelných intervaloch a obdobie medzi jednotlivými prehliadkami nesmie prekročiť dobu 12 mesiacov. Prvá servisná prehliadka musí byť vykonaná najneskôr do 12 mesiacov od dátumu predaja výrobku. Servisné prehliadky vykonávajú servisné strediská v období posledných troch a prvých dvoch mesiacoch kalendárneho roku. Každá servisná prehliadka musí byť zaznamenaná v tomto záručnom liste s uvedeným dátumom prehliadky, podpisom a pečiatkou servisného strediska. Servisnou prehliadkou sa rozumie kontrola stroja, výmena náplní a filtrov podľa odporúčenia výrobcu, výmena opotrebených a poškodených dielov, ktoré môžu ovplyvniť poškodenie alebo opotrebenie iných dielov a samotné nastavenie stroja. Úkon servisnej prehliadky a použitý materiál sa účtuje podľa platného cenníka servisného strediska.

Pri uplatňovaní reklamácie je reklamujúci povinný predložiť k reklamácií čistý výrobok, doklad o kúpe alebo vyplnený a potvrdený záručný list. V prípade predĺženej záruky, záznamy o servisných prehliadkach a daňové doklady za jednotlivé prehliadky. Pri nesplnení niektorej z podmienok predĺženej záruky uvedenej v tomto záručnom liste, sa na výrobok poskytuje záručná doba 2 roky.

ZÁRUČNÝ A POZÁRUČNÝ SERVIS VYKONÁVA SPLNOMOCNENÝ ZÁSTUPCA VÝROBCU

Splnomocnený zástupca výrobcu: Slovakia Trend Export-Import s.r.o., Michalovská 87/1414, 073 01 Sobrance

Fax: (056) 652-2329 Tel: 0915 392 687 E-mail: servis@slovakia-trend.sk

ELEKTRICKÁ KOLOBĚŽKA

POUŽITÍ

Elektrická koloběžka je určena pro přepravu jedné osoby např. do práce, školy, po městě či na výlet.

Zařízení používejte pouze na předepsané účely. Jakékoliv jiné použití je považováno jako případ nesprávného použití. Uživatel / obsluha a ne výrobce bude zodpovědný za jakékoliv poškození nebo zranění způsobené tímto nesprávným používáním. Pamatujte si, že toto zařízení nebylo navrženo pro komerční nebo průmyslové použití. Záruka nebude platná pokud bude zařízení používáno pro komerční, průmyslové nebo podobné účely.

TECHNICKÉ PARAMETRY

MODEL	FSD-A11	FSD-A11 5,2
VHODNÝ POVRCH	beton, asfalt, nezpevněné cesty, * Pokud přecházíte z povrchu na jiný povrch rozdíl výšky mezi nimi nesmí přesahovat 1 cm S koloběžkou nejezděte přes výmoly se šířkou více než 3 cm	
HMOTNOST	12,5 kg	12 kg
MAX. NOSNOST	120 kg	
MAX. RYCHLOST	25 km/h	
DOJEZD	do 30 km	do 25 km
MAX. STOUPÁNÍ	15 %	
KRYTÍ	IP54	
PRACOVNÍ TEPLOTA	-10 až +40 °C	
SKLADOVACÍ TEPLOTA	-20 až + 45 °C	
JMENOVITÝ VÝKON	250 W	
MAX. VÝKON	500 W	
ROZMĚRY (D x Š x V)	ROZLOŽENÝ STAV	1080 x 430 x 1140 mm
	SLOŽENÝ STAV	1080 x 430 x 490 mm

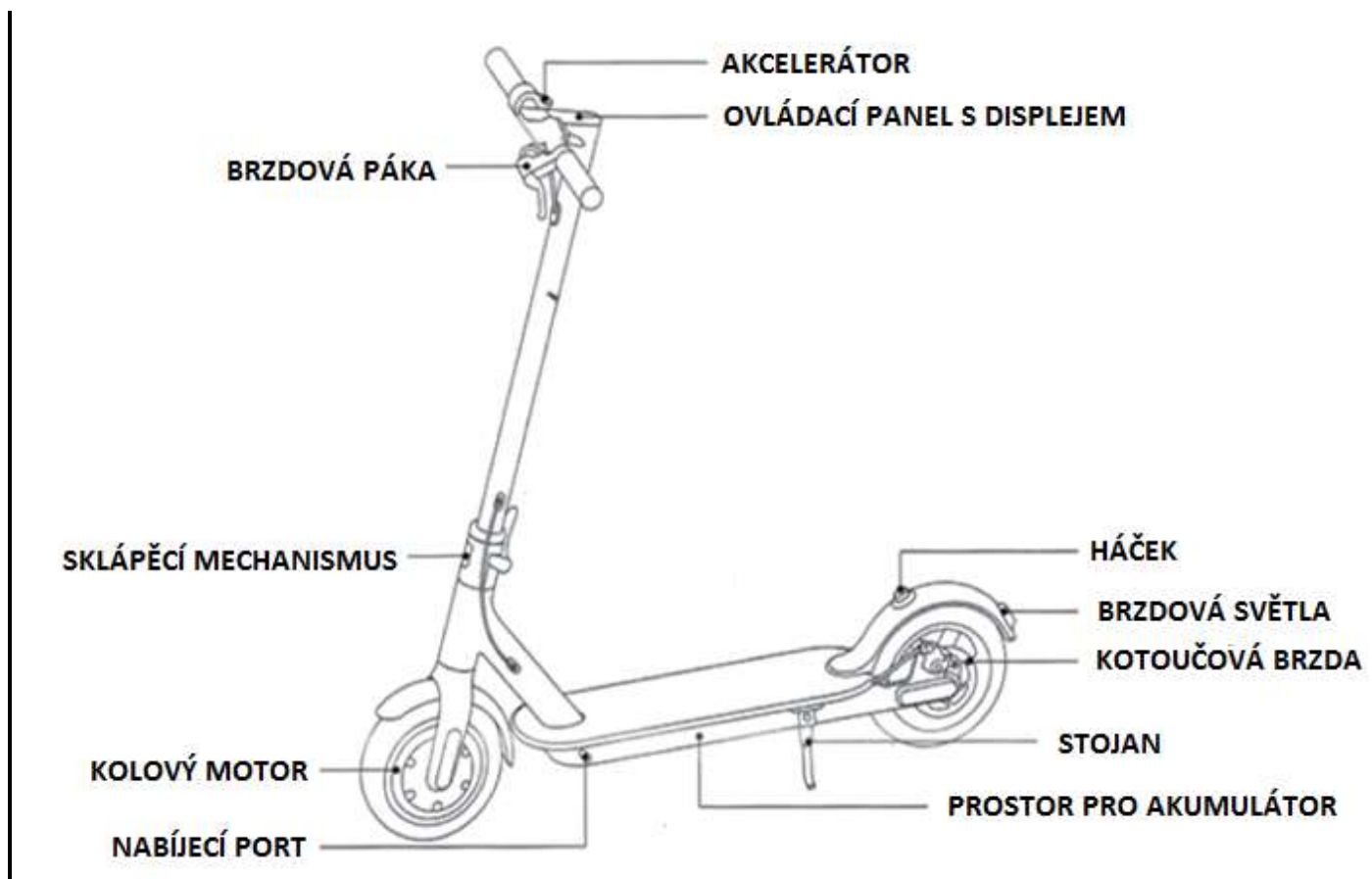
AKUMULÁTOR

TYP	Li-ion	
NAPĚTÍ	36 V	
KAPACITA	7,8 Ah	5,2 Ah
DOBA NABÍJENÍ	Přibližně 6 h	Přibližně 4-6 h
INTELIGENTNÍ SYSTÉM ZPRÁVY	Ochrana před abnormální teplotou / zkratem / podpětím / nadproudem / dvojitým nadměrným nabitím / dvojitým hlubokým vybitím	

NABÍJEČKA

NAPĚTÍ / FREKVENCE	230 V/ 50 Hz
VÝSTUPNÍ NAPĚTÍ NABÍJEČKY	42 V
VÝSTUPNÍ PROUD NABÍJEČKY	1,5 A

ČÁSTI VÝROBKU



VYSVĚTLIVKY SYMBOLŮ



	Přečtěte si návod k použití.
	Výrobek je v souladu s platnými evropskými směrnicemi a byla provedena metoda hodnocení shody těchto směrnic.
	Při jízdě vždy používejte přilbu a ostatní ochranné prostředky. Používejte certifikovanou cyklistickou přilbu, nebo přilbu na skateboard vhodné velikosti se zapínáním a ochrannou záďí hlavy.
	Nevyhazujte do běžného domovního odpadu. Namísto toho, ekologicky přijatelnou cestou se obraťte na recyklační střediska. Prosím věnujte péči ochraně životního prostředí.
	Za tento obal byl uhrazen finanční příspěvek na zpětný odběr a jeho další zpracování recyklací.
	Recyklovatelný výrobek

BEZPEČNOSTNÍ POKYNY

- V NĚKTERÝCH STÁTECH NEBO MĚSTECH NEMUSÍ BÝT JÍZDA NA ELEKTRICKÁ KOLOBĚŽKA NA POZEMNÍCH KOMUNIKACÍCH POVOLENÁ. PŘI POUŽÍVÁNÍ ELEKTRICKÉ KOLOBĚŽKY VŽDY DODRŽUJTE AKTUÁLNĚ PLATNÉ ZÁKONY A DOPRAVNÍ PŘEDPISY PLATNÉ V ZEMI, VE KTERÉ SE NACHÁZÍTE.
- Elektrická koloběžka je určena pouze pro jednu dospělou osobu. Není vhodná pro nezletilé.
- Elektrickou koloběžku před použitím vždy zkontrolujte. Důkladná kontrola a údržba výrobku může snížit riziko zranění.
- Před použitím elektrické koloběžky si pozorně návod k použití a řiďte se jím.
- Tento návod k použití obsahuje základní provozní pokyny pro elektrickou koloběžku. Nedokáže však popsat všechny situace, při kterých může dojít k poškození majetku nebo vážnému (smrtnému) zranění. **UŽIVATEL KOLOBĚŽKY MUSÍ POUŽÍT VLASTNÍ ÚSUDEK A ZDRAVÝ ROZUM ABY ZABRÁNIL A VYHNUL SE MOŽNÝM RIZIKU A NEBEZPEČÍ.**

- Neprovádějte s elektrickou koloběžkou akrobatické prvky nebo skoky.
- Před první jízdou si vyzkoušejte ovládání elektrické koloběžky na volném prostranství. Pokud si nejste jisti, požádejte o radu zkušenější osobu.
- Před každou jízdou zkontrolujte stav akumulátoru. Pokud je nedostatečně nabitý, jízdu nezačínajte.
- Při jízdě vždy používejte přilbu a ostatní ochranné prostředky. Používejte certifikovanou cyklistickou přilbu, nebo přilbu na skateboard vhodné velikosti se zapínáním a ochrannou záďí hlavy.
- Nikdy nepoužívejte elektrickou koloběžku bosí, v botách s otevřenou špičkou, nebo s vysokými podpatky.
- Během jízdy udržujte pozornost, netelefonujte ani neposlouchejte hudbu. Tyto aktivity mohou citelně snížit Vaši pozornost při řízení. Nenechte se rozptylovat. Nikdy nejezděte po požití alkoholu nebo pod vlivem omamných látek.
- Nejezděte na elektrické koloběžce při zhoršené, či snížené viditelnosti. Pro zvýšení bezpečnosti jezděte se zapnutým světlem.
- Nejezděte na elektrické koloběžce po zledovatělém, kluzkém, mokrém, blátivém, sypkém či nekonzistentním povrchu.
- Nejezděte na elektrické koloběžce za nepříznivého počasí, jako je např. déšť, silný vítr, a pod.
- Při jízdě z kopce se prodlužuje brzdňá dráha a snižuje stupeň bezpečnosti. Pohybujte se vždy takovou rychlostí, abyste byli schopni včas a bezpečně zastavit.
- Vyvarujte se přímému kontaktu elektrické koloběžky s vodou, aby nedošlo k poškození její elektrických částí. Nepřecházejte kalužemi, blátem, apod.
- Na elektrické koloběžce neprovádějte žádné úpravy nebo neschválenou údržbu, abyste nesnížili bezpečnost zařízení.

MONTÁŽ

<p>1</p>		<p>2</p>	
	<p>Rozložte koloběžku a vyklopte stojánek. Následně zajistěte sklápěcí mechanismus.</p>		<p>Namontujte řídítka tak aby otvory pro zajišťovací šrouby byly zarovnané.</p>

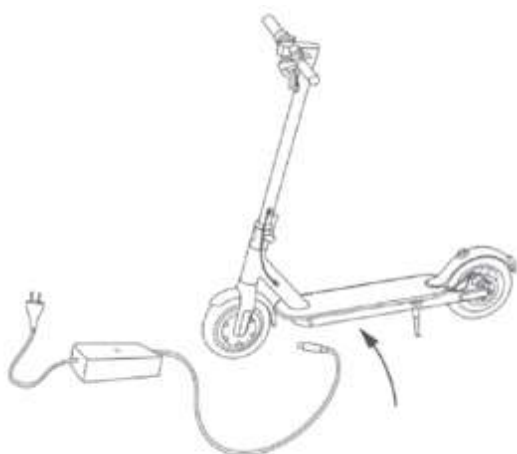
3

Do otvorů pro zajišťovací šrouby vložte zajišťovací šrouby a dotáhněte je pomocí imbusového klíče.

4

Stiskněte tlačítko zapnutí a zkontrolujte funkčnost.

NABÍJENÍ



ODKLOPTE GUMOVÝ KRYT Z NABÍJECÍHO PORTU



DO NABÍJECÍHO PORTU PŘIPOJTE NABÍJEČKU



PO NABITÍ VRAŤTE GUMOVÝ KRYT NA PŮVODNÍ MÍSTO

POUŽITÍ



Nejezděte v dešti.



Při procházení přes zpomalovače, výmoly a jiné nerovné povrchy mírně pokrčte koleno abyste lépe přizpůsobili uvedeným povrchem.



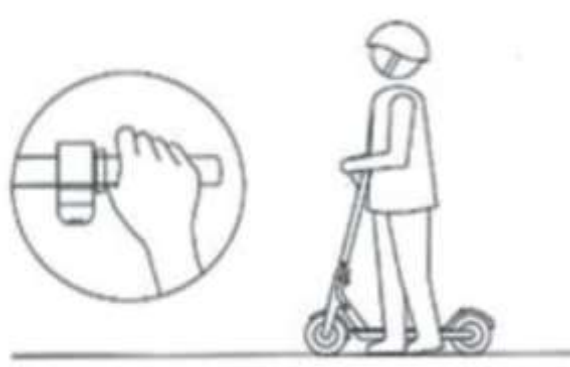
Když procházíte přes dveře dávejte si pozor na hlavu.



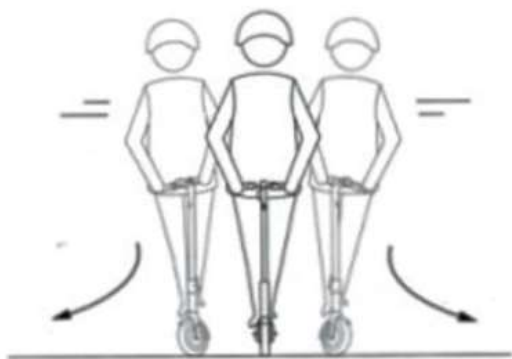
Při jízdě z kopce nezrychlujte.



Na řídítka v žádném případě nezavěšujte těžké předměty.



Nemačkejte akcelerátor když kráčíte podél koloběžce.



Neotáčejte prudce řídítky když jezděte vysokou rychlostí.



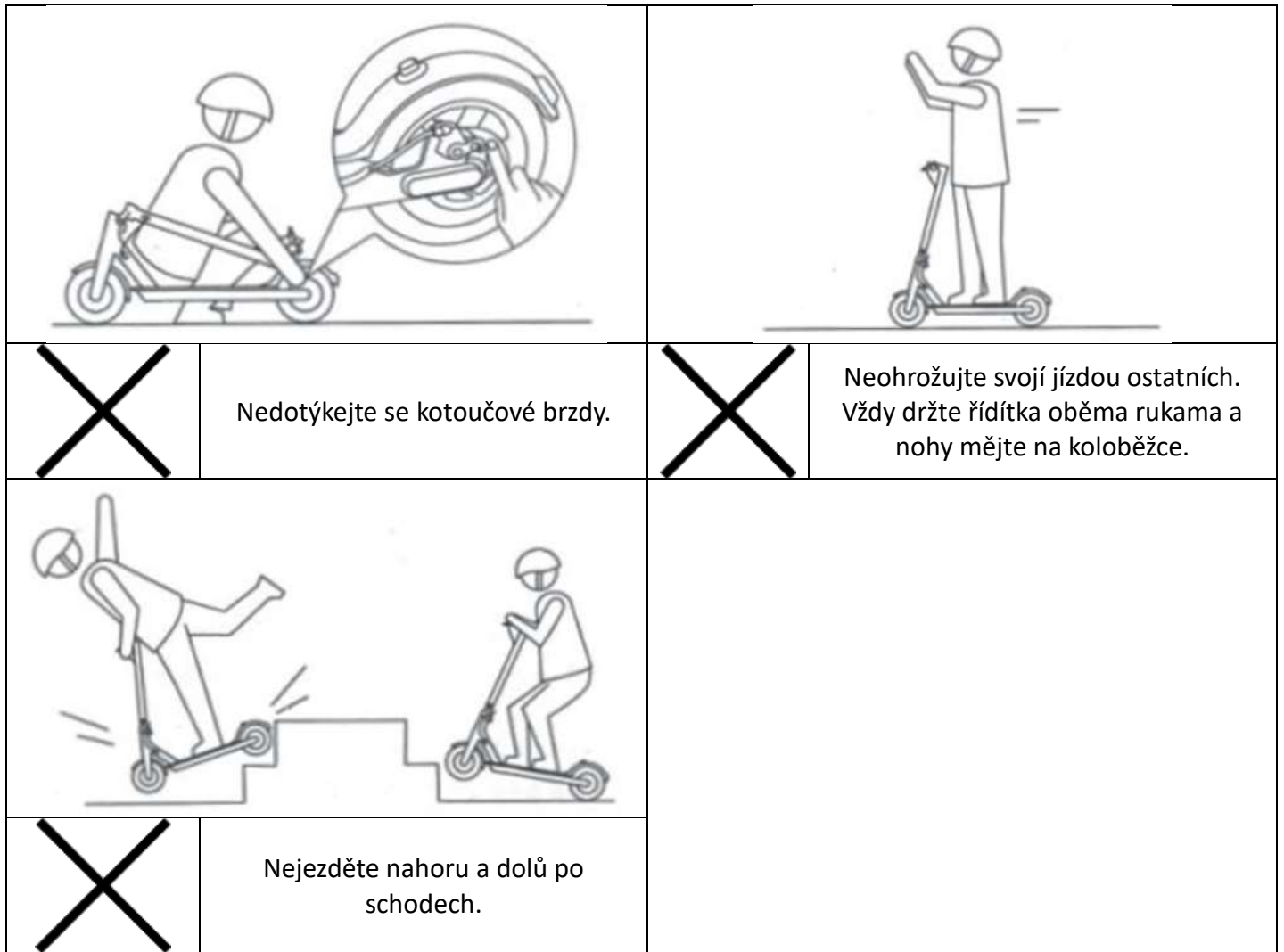
S koloběžkou nejezděte přes louže a kaluže jejichž hloubka je více než 2 mm.



Na koloběžce nevozte žádné jiné osoby včetně děti.



Nestoupejte na zadní blatník.



ZAPNUTÍ / VYPNUTÍ

- Stiskněte ON / OFF vypínač a podržte ho stlačený po dobu 3 sekund. Zapnutí je signalizováno rozsvícením displeje.
- Pro vypnutí stiskněte ON / OFF vypínač a podržte ho stlačený po dobu 3 sekund.

OVLÁDÁNÍ RYCHLOSTI

- Pro změnu rychlosti stiskněte akcelerátor.
- Koloběžka se může pohybovat v 3 rychlostních režimech:
ECO - 15 km / h
D - 20 km / h
S - 25 km / h

BRZDĚNÍ

- Po stisknutí brzdové páky se aktivuje kotoučová brzda.

KLAKSON

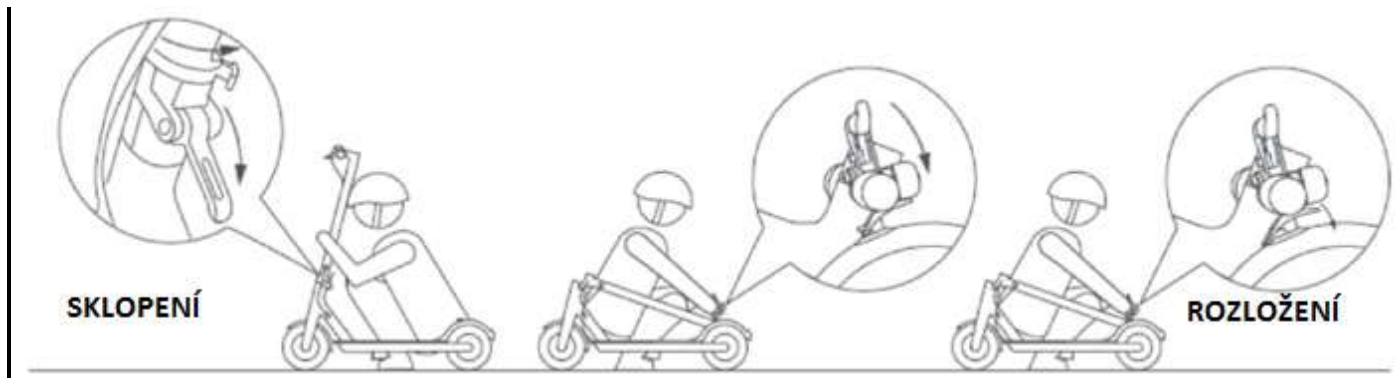
Stisknutím klaksonu elektrická koloběžka vydá varovný zvuk.



OSVĚTLENÍ

- Pro zapnutí osvětlení stlačte ON / OFF vypínač. Na displeji se zobrazí značka signalizující, že je osvětlení zapnuto.
- Pro vypnutí osvětlení stlačte ON / OFF vypínač. Značka signalizující, že je osvětlení zapnuto na displeji zhasne.

SKLOPENÍ/ROZLOŽENÍ



Ujistěte se, že je elektrická koloběžka vypnutá. Uvolněte sklápěcí mechanismus a sklopte tyč řídicí směrem dolů tak abyste mohli říditka upnout pomocí háčku k zadnímu blatníku. Pro rozložení nejprve stiskněte háček abyste uvolnili říditka a následně elektrickou koloběžku rozložte.

PŘENÁŠENÍ



Když elektrickou koloběžku přenášíte držte ji jednou nebo oběma rukama za tyč řídicí.

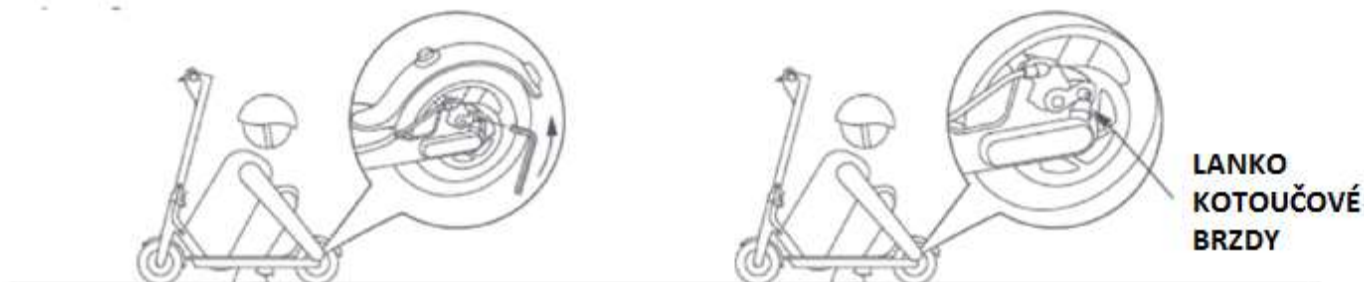
ÚDRŽBA

- Elektrickou koloběžku vyčistěte pomocí měkkého hadříku. Pokud nečistoty nelze odstranit, použijte měkký hadřík navlhčený v mýdlové vodě. Nikdy nepoužívejte čisticí prostředky nebo rozpouštědla jako je benzín, alkohol, čpavek apod.! Tato rozpouštědla mohou poškodit plastové části výrobku.
- Pokud se na plastových částech elektrické koloběžky objeví škrábance vyleštěte je.
- K čištění elektrické koloběžky nepoužívejte vysokotlaký čistič.
- Zajistěte aby byla koloběžka během čištění vypnutá.
- Během čištění elektrickou koloběžku nenabíjejte. Ujistěte se, že gumový kryt nabíjecího portu je namontován na svém místě, protože vniknutí vody může elektrickou koloběžku poškodit nebo způsobit zásah elektrickým proudem.
- Když elektrickou koloběžku nepoužíváte, uschovejte ji na suchém a chladném místě.
- Při dlouhodobém uskladnění neskladujte elektrickou koloběžku venku. Nadměrné sluneční záření, nadměrná nebo příliš nízká teplota podporují stárnutí pneumatik a snižují životnost elektrické koloběžky a akumulátoru.

Údržba akumulátoru

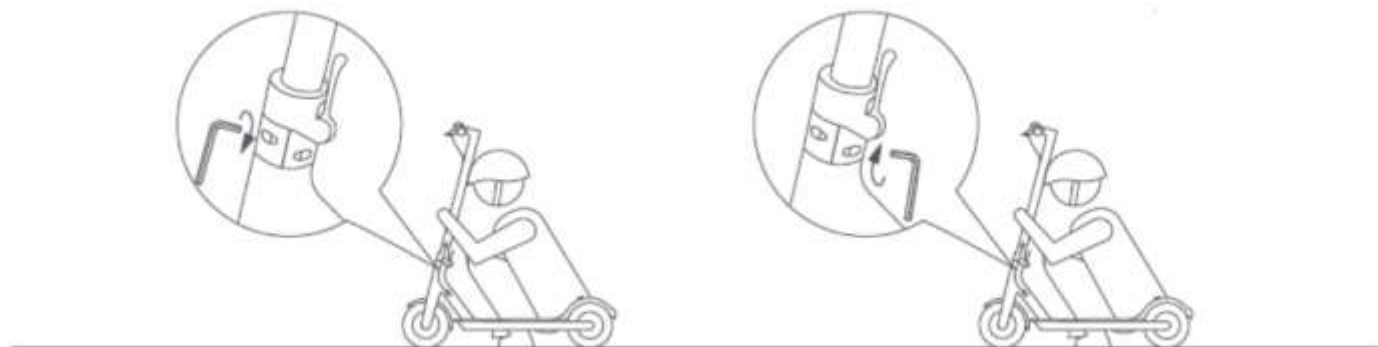
- Používejte pouze originální výrobem schváleno akumulátory. Použití jiných modelů nebo značek může mít vliv na bezpečnost.
 - Nedotýkejte se kontaktů. Akumulátory nerozebírejte ani nedemontujte jejich kryt. Abyste předešli zkratu, zabraňte styku kontaktů s kovovými předměty. Mohl by způsobit poškození akumulátoru, zranění či dokonce smrt.
 - Používejte originální napájecí adaptér aby nedošlo k poškození akumulátoru nebo požáru.
 - Nesprávné zacházení s opotřebovanými bateriemi může vážně ohrozit životní prostředí. V zájmu ochrany životního prostředí dodržujte místní předpisy a opotřebované akumulátory zlikvidujte ekologickým způsobem.
 - Abyste prodloužili životnost akumulátoru vždy ho v případě potřeby zcela nabitě.
 - Akumulátor nevystavujte prostředí s okolní teplotou vyšší než 50 ° C nebo nižší než -20 ° C.
 - Akumulátor nevyhazujte do ohně.
 - Pokud plánujete elektrickou koloběžku nepoužívat déle než 30 dní, plně nabijte akumulátor a uschovejte ji na suchém a chladném místě.
 - V případě dlouhodobého uskladnění elektrické koloběžky nezapomeňte akumulátor v zájmu jeho ochrany před možným poškozením alespoň jednou za 60 dní nabít. Na takové poškození se nevztahuje záruka.
- Poznámka:** Po úplném nabití akumulátoru lze elektrickou koloběžku používat 120 až 180 dní. Inteligentní systém správy akumulátoru uchovává informace o jeho nabití a vybití. Poškození v důsledku nevčasného nabití akumulátoru po úplném vybití může být trvalé a nevztahuje se na něj záruka.
- Je zakázáno rozebírat a pokoušet se akumulátor opravit. Takové pokusy o opravu mohou způsobit zásah elektrickým proudem, zkrat nebo dokonce smrt.

Nastavení kotoučové brzdy



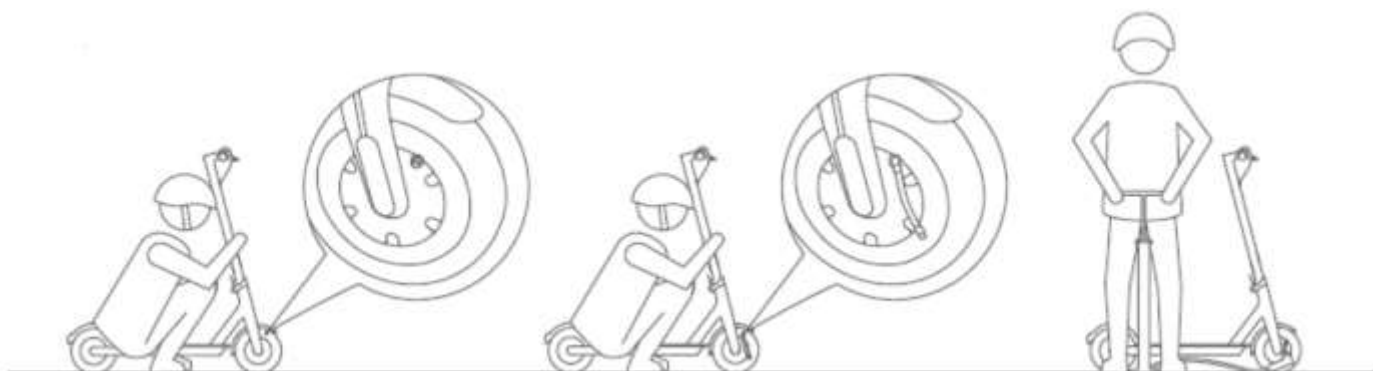
Pokud je kotoučová brzda příliš těsná, použijte imbusový klíč a uvolněte šrouby M5 na třmenu a lanko kotoučové brzdy trochu posuňte dozadu. Následně šrouby dotáhněte. Pokud je brzda příliš volná, povolte šrouby M5 a lanko kotoučové brzdy mírně povytáhněte. Následně šrouby dotáhněte.

Nastavení řídítka



- Pokud se řídítka nebo tyč řídítek během jízdy kývají, použijte imbusový klíč na dotažení šroubů M5 na sklápěcím mechanismu.

Nafukování kol



- V případě, že jsou pneumatiky kol vyfoučané, odšroubujte krytku z ventilu a připojte k němu pumpu na huštění pneumatik.

ŘEŠENÍ PROBLÉMŮ

1. Je přísně zakázáno jezdit s elektrickou koloběžkou během deštivých dnů a po brodivých cestách, kde existuje zvýšené riziko průniku vody do koloběžky.

2. Je přísně zakázáno jezdit agresivně. V opačném případě může dojít k propouštění vzduchu s pneumatik a jejich následnému prasknutí.

3. Problém s řízením koloběžky

E1 : Porucha akcelératoru	Odpojte a připojte kabel na řídicím panelu. Poškozená svorka na řídicím panelu. Je nutná její výměna - kontaktujte autorizovaný servis. Vniknutí vody do koloběžky a poškození ovládacího panelu - kontaktujte autorizovaný servis.
E2 : Porucha kotoučové brzdy	Odpojte a připojte kabel na řídicím panelu. Poruchy motoru nebo poškození řídicího panelu. Je nutná jejich výměna - kontaktujte autorizovaný servis.
E3 : Porucha motoru	Odpojte a připojte kabel na řídicím panelu.
E4 : Chyba v komunikaci	Odpojte a zapojte kabel na řídicím panelu.

4. Uvolněné upevňovací šrouby na říditkách

- Utáhněte upevňovací šrouby.

5. Abnormální hluk během jízdy na koloběžce a skřípání kotoučové brzdy při brzdění.

- Je třeba nastavit 3 upevňovací šrouby a brzdové lanko.

- Otáčejte zadním kolem koloběžky a v momentě kdy nedochází ke tření otočte upevňovací šroub.

- Stejným způsobem postupujte při upevňování brzdových destiček.

OCHRANA ŽIVOTNÍHO PROSTŘEDÍ



Symbol přeškrtnuté popelnice na produktech nebo v průvodních dokumentech znamená, že použité elektrické a elektronické výrobky nesmí být přidány do běžného komunálního odpadu. Pro správnou likvidaci, obnově a recyklaci doručte tyto výrobky na určená sběrná místa, kde budou přijata zdarma. Alternativně v některých zemích můžete vrátit své výrobky místnímu prodejci při koupi ekvivalentního nového produktu. Správnou likvidací tohoto produktu pomůžete zachovat cenné přírodní zdroje a napomáháte prevenci potenciálních negativních dopadů na životní prostředí a lidské zdraví, což by mohly být důsledky nesprávné likvidace odpadů. Další podrobnosti si vyžádejte od místního úřadu nebo nejbližšího sběrného místa. Při nesprávné likvidaci tohoto druhu odpadu mohou být v souladu s národními předpisy uděleny pokuty.

E-SCOOTER

Záruční list / Warranty

Výrobní číslo:	Dátum prodeje:	Podpis a razítko prodejce:

Meno zákazníka (název firmy):	Adresa zákazníka (sídlo firmy):

Zákazník svým podpisem potvrzuje, že mu bylo zařízení předvedeno a vysvětleno, že byl seznámen s návodem k obsluze, nasazením a užíváním stroje a že mu zařízení bylo vydáno kompletní.	Podpis zákazníka:

Záznamy o reklamaci – záručních opravách

Dátum přijetí reklamace:	Datum ukončení reklamace:	Evidenční číslo reklamace:	Podpis převedené záruční opravy (Záznam o neoprávněné reklamaci)	Razítko servisního technika:

Podmínky záruky

- Dodavatel poskytuje na tento výrobek záruční dobu uvedenou v tomto záručním listu za podmínek dodržení způsobu používání a skladování výrobku v souladu s platnými podmínkami a normami, jako i návodem k obsluze. Záruční doba začíná běžet od data prodeje. Záruka na baterie je 12 měsíců.
- Prodoužená záruční doba 5 let se poskytuje na výrobek za podmínek, že tento výrobek je dodavatelem označený v seznamu výrobků s prodouženou zárukou, konečným zákazníkům je spotřebitel a výrobek nebude používán na komerční nasazení. Prodoužená záruka je podmíněna pravidelnými servisními prohlídkami v autorizovaných servisních střediscích dodavatele.
- Záruční doba se prodoužuje o dobu, po kterou byl výrobek v záruční opravě a je o tom uveden záznam v seznamu o záručních opravách tohoto záručního listu. Právo na záruční opravu si spotřebitel může uplatnit v některém autorizovaném servisním středisku, podle příloženého seznamu A servisních středisek. Servisní střediska B převádějí záruční opravy pouze na produkty, které byly prodány v jejich provozech. Seznam servisních středisek je pravidelně aktualizován u prodejců a na stránce dovozu: www.strendpro.sk.
- Servisní středisko je povinné zajistit záruční opravu v zákonem stanovené lhůtě. Zákonem stanovená lhůta pro vyřízení reklamace začíná běžet dnem následujícím po datu přijetí reklamace v servisním středisku..
- Bezplatná záruční oprava nemůže být uplatňována pokud jde o poruchy, které byly způsobeny používáním výrobku v rozporu s ustanoveními uvedenými v návodu k obsluze, nesprávnou manipulací, mechanickým poškozením, běžným mechanickým opotřebením dílů způsobeným provozem stroje, vinou obsluhy, živelnou pohromou, neoprávněným zásahem do výrobku, poruchy zapříčiněné použitím nevhodných náhradních dílů, použitím nevhodného paliva, a zřejmě přetížení stroje v důsledku trvalého překračování horní hranice výkonu. Práce spojené s čištěním, základní údržbou, ošetřováním nebo nastavením zařízení, které může převést obsluha a jsou uvedeny v návodu k obsluze, nespádají do rozsahu záruky.
- Za běžné opotřebením dílů se zvažují hlavně opotřebením: všech rotujících a pohyblivých částí, řezných částí a jejich krytů, střížných šroubů a klínů, převodových a klínových řemenů, řetězových převodů, třecí plochy brzd a spojek, dezény pneumatik a díly běžné údržby jako jsou: vzduchové, hydraulické a olejové filtry, zapalovací svíčky, olejové a chladicí náplně.
- Z prodoužené záruky jsou vyjmuty části strojů a zařízení, na které je konkrétní výrobce poskytuje kratší záruku jako dodavatel na samotný výrobek, ve kterém jsou namontovány. Do této kategorie částí patří: akumulátory, žárovky a podobně.
- Právo uplatnit nároky plynoucí ze záruky má vlastník výrobku, pokud tak učiní nejpozději v poslední den záruční doby.
- Při reklamaci se postupuje podle příslušných ustanovení občanského zákoníku a Zákona o ochraně spotřebitele.
- Servisní prohlídky, které jsou podmínkou prodoužené 5 leté záruky, musí být prováděny pouze v autorizovaném servisním středisku dodavatele, v pravidelných intervalech a období mezi jednotlivými prohlídkami nesmí překročit dobu 12 měsíců. První servisní prohlídka musí být provedena nejpozději do 12 měsíců od data prodeje výrobku. Servisní prohlídky provádějí servisní střediska v období posledních tří a prvních dvou měsíců kalendářního roku. Každá servisní prohlídka musí být zaznamenána v tomto záručním listě s uvedeným datem prohlídky, podpisem a razítkem servisního střediska. Servisní prohlídkou se rozumí kontrola stroje, výměna náplní a filtrů dle doporučení výrobce, výměna opotřebených a poškozených dílů, které mohou ovlivnit poškození nebo opotřebením jiných dílů a samotné nastavení stroje. Úkon servisní prohlídky a použitý materiál se účtuje dle platného ceníku servisního střediska.

Při uplatňování reklamace je reklamující povinen předložit k reklamaci čistý a kompletní výrobek, doklad o koupi nebo vyplněný a potvrzený záruční list. V případě prodoužené záruky, záznamy o servisních prohlídkách a daňové doklady za jednotlivé prohlídky. Při nesplnění některé z podmínek prodoužené záruky uvedené v tomto záručním listu, se na výrobek poskytuje záruční doba 2 roky.

ZÁRUČNÍ A POZÁRUČNÍ SERVIS PROVÁDÍ ZÁSTUPCE VÝROBCE

Zplnomocněný zástupce výrobce: Slovakia Trend Export-Import s.r.o., Michalovská 87/1414, 073 01 Sobrance

Fax: (056) 652-2329 Tel: 0915 392 687 E-mail: servis@slovakia-trend.sk

ELEKTROMOS KÉT KERES ROBOGÓ**HASZNÁLAT**

Az elektromos robogót egy személy szállítására tervezték, pl. dolgozni, iskolába, városba vagy kirándulásra.

A készüléket csak a rendeltetésszerűen használja. Minden más felhasználás visszaélésnek minősül. A felhasználó / üzemeltető, nem pedig a gyártó felel a visszaélés által okozott károkért vagy sérülésekért. Vegye figyelembe, hogy ezt a készüléket nem kereskedelmi vagy ipari felhasználásra tervezték. A jótállás nem vonatkozik, ha az eszközt kereskedelmi, ipari vagy hasonló célokra használják.

TECHNIKAI PARAMÉTEREK

MODELL	FSD-A11	FSD-A11 5,2
HELYES FELÜLET	beton, aszfalt, aszfalt nélküli utak, * A felületről egy másik felületre történő mozgatáskor a magasságkülönbség nem haladhatja meg az 1 cm-t Ne vezessen a robogóval 3 cm-nél szélesebb lyukakon	
SÚLY	12,5 kg	12 kg
MAX. HORDERŐ	120 kg	
MAX. GYORSASSÁG	25 km/h	
DOJAZD	do 30 km	do 25 km
MAX. EMELÉS	15 %	
FEDEZET	IP54	
MUNKA HŐMÉRSÉKLET	-10 - +40 °C	
TÁROLÓ HŐMÉRSÉKLET	-20 - + 45 °C	
TELJESÍTMÉNY	250 W	
MAX. TELJESÍTMÉNY	500 W	
MÉRET (D x Š x V)	SZÉTBONTOT	1080 x 430 x 1140 mm
	ÖSZERAKVA	1080 x 430 x 490 mm

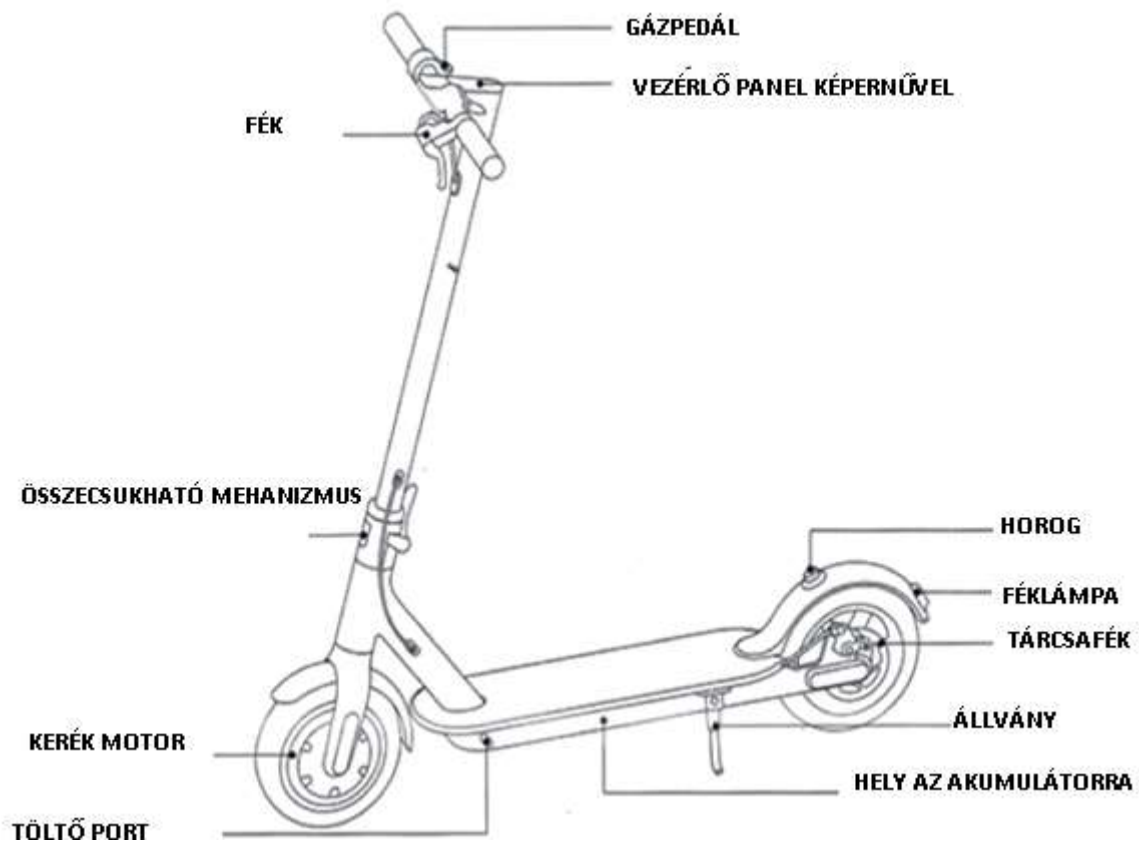
AKUMULÁTOR

TÍPUS	Li-ion	
FESZÜLTSG	36 V	
KAPACITÁS	7,8 Ah	5,2 Ah
TÖLTÉS IDEJE	kb 6 h	kb 4-6 h
INTELGENS ÜZENET RENDSZER	Védelem a szokatlan hőmérséklettől / rövidzárlattól / túlfeszültségtől / túláramtól / kettős túltöltés / kettős túllürités ellen	

TÖLTŐ

FESZÜLTSG / FREKVENCIA	230 V/ 50 Hz
A TÖLTŐ BEMENŐTELJESÍTMÉNYE	42 V
A TÖLTŐ BEMENŐÁRAMA	1,5 A

A KÉSZÜLÉK RÉSZEI



JELMAGYARÁZAT



	Olvassa el a használati útmutatót.
	A termék megfelel az alkalmazandó európai irányelveknek, és ezen irányelvek megfelelőségértékelési módszerét elvégezték.
	Vezetéskor mindig viseljen sisakot és egyéb védőeszközöket. Használjon megfelelő méretű hitelesített kerékpáros sisakot vagy gördeszka sisakot rögzítéssel és a fej hátsó részével.
	Ne dobja a háztartási hulladék közé. Ehelyett forduljon egy újrahasznosító központhoz környezetbarát módon. Kérjük, ügyeljen a környezet védelmére.
	E csomagolásért pénzügyi hozzájárulást fizettek a visszavételért és az újrafeldolgozás útján történő további feldolgozásáért.
	Újrahasznosítható termék

BISZTONSÁGI ELŐÍRÁSOK

- **NAGY ÁLLAMOKON VAGY VÁROSOKBAN A FÖLDKÖZPONTI ELEKTROMOS robogókkal történő vezetést nem engedhetik meg. MINDIG MEGFELELÉSEK A KÖVETKEZŐ JOGSZABÁLYOKRA ÉS A SZÁLLÍTÁSI SZABÁLYOKRA, HOGY AZ ORSZÁGOKNAK, MELYEK ELEKTROMOS JELZŐGÉPET HASZNÁLATA.**
- Az elektromos robogó csak egy felnőtt számára használható. Nem alkalmas kiskorúak számára.
- Használat előtt mindig ellenőrizze az elektromos robogót. A termék gondos ellenőrzése és karbantartása csökkentheti a sérülések kockázatát.
- Az elektromos robogó használata előtt olvassa el és kövesse a használati útmutatót.
- Ez a használati útmutató az elektromos robogó alapvető üzemeltetési utasítását tartalmazza. Nem írja le azonban minden olyan helyzetet, ahol anyagi károk vagy súlyos (halálos) sérülések fordulhatnak elő. A **SZERKEZŐFELHASZNÁLÓ FELHASZNÁLÁSÁNAK FELHASZNÁLNI A** saját ítéletét és az egészségi kockázatot, hogy megelőzze és elkerülje a lehetséges kockázatokat és a veszélyeket.
- **Ne használjon akrobatikát vagy ugrásokat az elektromos robogóval.**

- Az első használat előtt próbálja meg az elektromos robogót szabadban üzemeltetni. Ha nem biztos benne, kérjen tanácsot egy tapasztalt személytől.
- Minden utazás előtt ellenőrizze az akkumulátor töltöttségi szintjét. Ne indítsa el a vezetést, ha az nincs eléggé feltöltve.
- Vezetéskor mindig viseljen sisakot és egyéb védőeszközöket. Használjon megfelelő méretű hitelesített kerékpáros sisakot vagy gördeszka sisakot rögzítéssel és a fej hátsó részével.
- Soha ne használja az elektromos robogót mezítláiban, nyitott talpú cipőben vagy magas sarkú cipőben.
- Legyen éber, ne hívjon és ne hallgasson zenét vezetés közben. Ezek a tevékenységek észrevehetően csökkenthetik a vezetői figyelmet. Ne zavarja. Soha ne vezessen alkoholos italok után vagy drogok hatására.
- Ne utazzon az elektromos robogóval, ha a látás gyenge vagy rossz. A biztonság fokozása érdekében vezesse be a lámpát.
- Ne utazzon elektromos robogóval jeges, csúszós, nedves, sár, laza vagy nem következetes felületeken.
- Ne utazzon az elektromos robogóval rossz időjárás esetén, például. eső, erős szél stb.
- Lefelé vezetés meghosszabbítja a megállási távolságot és csökkenti a biztonság fokát. Mindig olyan sebességgel mozogjon, hogy gyorsan és biztonságosan megálljon.
- Kerülje az elektromos robogó közvetlen érintkezését vízzel, hogy elkerülje annak elektromos részeinek károsodását. Ne sétáljon a pocsolyakon, sáron stb.
- Az eszköz biztonságának csökkentése érdekében ne végezzen semmilyen módosítást vagy jogosulatlan karbantartást az elektromos robogónál.

SZERELÉS

<p>1</p>		<p>2</p>	
<p>Hajtsa ki a robogót és hajtsa fel az állványt. Ezután rögzítse a hajtogató mechanizmust.</p>	<p>Szerelje be a kormányt úgy, hogy a rögzítőcsavarok furatai igazodjanak.</p>		

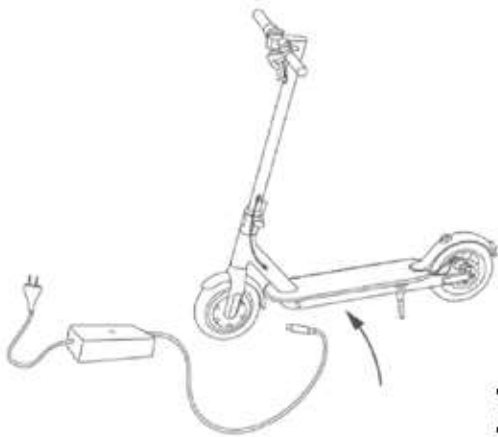
3

Helyezze be a rögzítőcsavarokat a rögzítőcsavarlyukakba és húzza meg őket imbuszkulccsal.

4

A működés ellenőrzéséhez nyomja meg a bekapcsoló gombot.

TÖLTÉS



VEGYE LE A GUMI FEDELET A TÖLTŐ PORTRÓL



A TÖLTŐ PORTBA CSATLAKOZZTASSA A TÖLTŐT



A TÖLTÉS UTÁN TEGYE VISZA A GUMI FEDELET A HELYÉRE

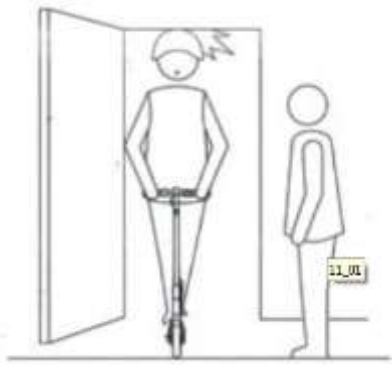
HASZNÁLAT



Ne vezessen esőben.



Kissé hajlítsa meg a térdét, miközben végigjár a lassulásokon, a lyukakon és más egyenetlen felületeken, hogy jobban illeszkedjen a felületekhez.



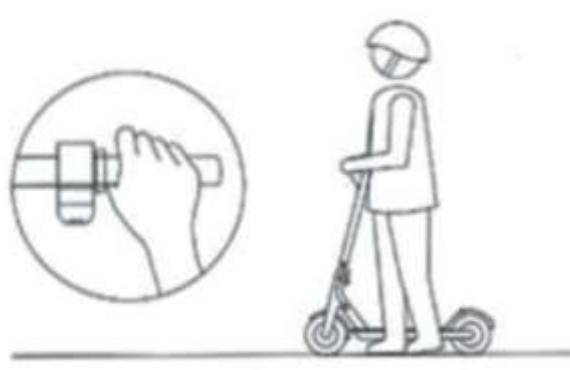
Vigyázz a fejedre, ahogy az ajtón sétálsz.



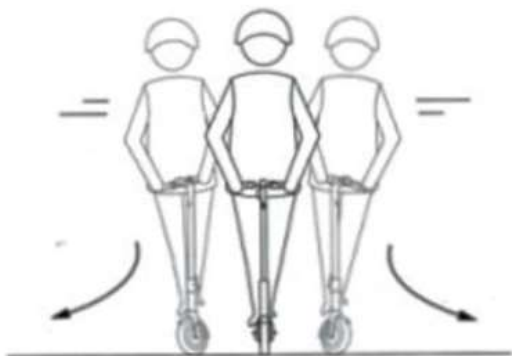
Ne gyorsítson lefelé.



Ne lógjon nehéz tárgyakat a kormányon.



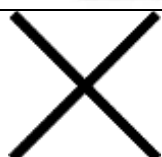
A robogó mentén ne nyomja meg a gázpedált.



Ne fordítsa el a kormányt élesen, ha nagy sebességgel halad.



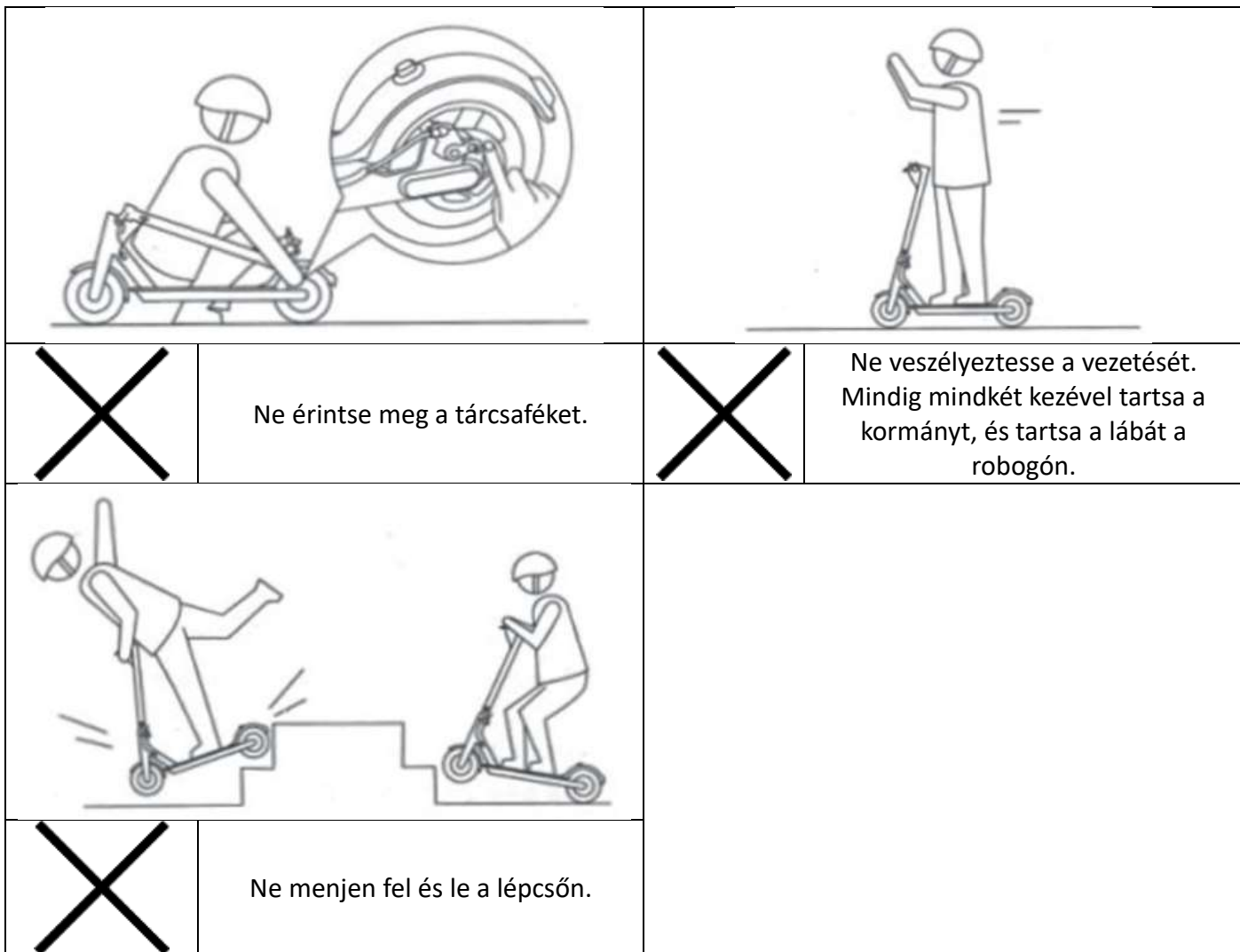
Ne vezessen a robogóval 2 mm-nél nagyobb mélységű pocsolyákon és medencéken.



Ne szállítson más embereket, ideértve a gyermekeket is a robogón.



Ne lépjen a hátsó sárvédőre.



BEKAPCSOLÁS/KIKAPCSOLÁS

- Tartsa nyomva az ON / OFF kapcsolót 3 másodpercig. A bekapcsolást a kijelző kigyulladás jelzi.
- A kikapcsoláshoz tartsa nyomva az ON / OFF kapcsolót 3 másodpercig.

A GYORSASSÁG MANIPULÁCIÓJA

- A sebesség megváltoztatásához nyomja meg a gázpedált.
- A robogó 3 sebességű üzemmódban mozoghat:
ECO – 15 km/h
D – 20 km/h
S – 25 km/h

FÉKÉZÉS

- A fékkar megnyomásakor a tárcsafék aktiválódik.

DUDA

- A kürt megnyomásával az



elektromos robogó figyelmeztető hangot ad.

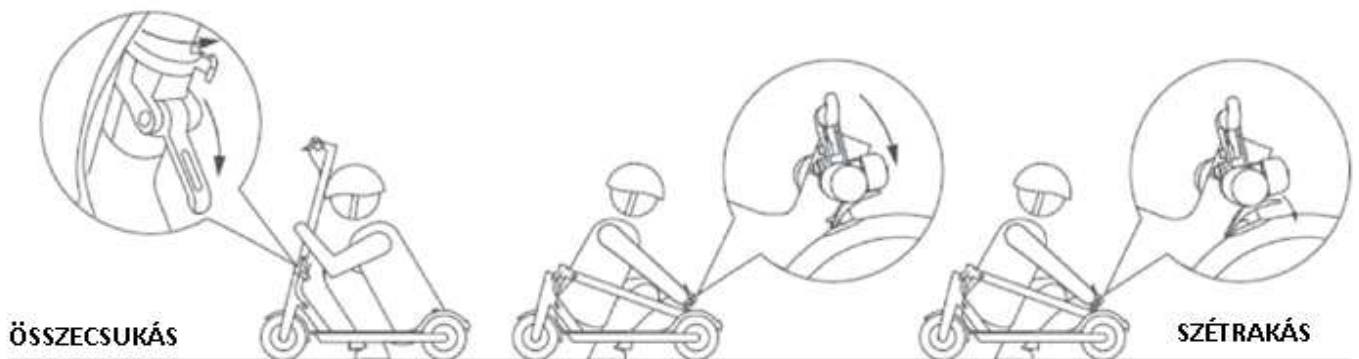
VILÁGÍTÁS

- A lámpa bekapcsolásához nyomja meg az ON / OFF kapcsolót.

A kijelzőn megjelenik egy képernyő, amely jelzi, hogy a fény világít.

- A lámpa kikapcsolásához nyomja meg az ON / OFF kapcsolót. A jelzőfény világít a kijelzőn

LERAKÁS/ÖSSZERAKÁS



Győződjön meg arról, hogy az elektromos robogó ki van kapcsolva. Oldja fel a hajtogató mechanizmust, és hajtsa le a kormányt lefelé, hogy a kampó segítségével a kormányt a hátsó sárvédőre rögzítse. A kibontakozáshoz először nyomja meg a kampót, hogy elengedje a kormányt, majd hajtsa ki az elektromos robogót.

SZÁLÍTÁS



Az elektromos robogó hordozásakor, egyik vagy mindkét kezével tartsa azt a kormányon.

KARBANTARTÁS

- Tisztítsa meg az elektromos robogót puha ruhával. Ha a szennyeződést nem lehet eltávolítani, használjon szappanos vízzel megnedvesített puha ruhát. Soha ne használjon tisztítószeret vagy oldószert, például benzint, alkoholt, ammóniát stb.! Ezek az oldószerek károsíthatják a termék műanyag részeit.

- Ha karcolások jelennek meg az elektromos robogó műanyag részein, csiszolja meg őket.

- Ne használjon nagynyomású tisztítószeret az elektromos robogó tisztításához.

- Ellenőrizze, hogy a robogó tisztítás közben ki van-e kapcsolva.

- Töltés közben ne töltse fel az elektromos robogót. Ellenőrizze, hogy a töltőnyílás gumibetéte a helyén van-e, mivel a víz behatolása károsíthatja az elektromos robogót vagy áramütést okozhat.

- Ha nem használja, tartsa az elektromos robogót hűvös, száraz helyen.

- Ne tárolja az elektromos robogót szabadban hosszú ideig. A túlzott napfény, túl magas vagy túl alacsony

hőmérséklet elősegíti a gumiabroncsok öregedését, és csökkenti az elektromos robogó és az akkumulátor élettartamát.

AZ AKKUMULÁTOR KARBANTARTÁSA

- Csak a gyártó által jóváhagyott eredeti elemeket használjon. Más modellek vagy márkák használata befolyásolhatja a biztonságot.
- Ne érintse meg az érintkezőket. Ne szedje szét és ne vegye le az akkumulátor fedelét. A rövidzárlat elkerülése érdekében kerülje a fémtárgyakkal való érintkezést. Ez az akkumulátor károsodását, sérülést vagy akár halált is okozhat.
- Az akkumulátor károsodásának és a tűz elkerülésének érdekében használja az eredeti hálózati adaptert.
- Az elhasználódott akkumulátorok nem megfelelő kezelése súlyos veszélyt jelenthet a környezetre. A környezet védelme érdekében tartsa be a helyi előírásokat, és a használt elemeket környezetbarát módon ártalmatlanítsa.
- Az akkumulátor élettartamának meghosszabbítása érdekében, amikor szükséges, mindig teljesen feltöltve.
- Ne tegye ki az akkumulátort 50 ° C feletti vagy -20 ° C alatti környezeti hőmérsékletnek.
- Ne dobja tűzbe az akkumulátort.
- Ha azt tervezi, hogy nem használja az elektromos robogót több mint 30 napig, töltsse fel teljesen az akkumulátort, és tartsa hűvös, száraz helyen.
- Az elektromos robogó tartós tárolása esetén feltétlenül töltsse fel az akkumulátort legalább 60 naponta, hogy megvédje azt a lehetséges sérülésektől. Az ilyen károokra a jótállás nem terjed ki.

Megjegyzés: Miután az akkumulátor teljesen feltöltődött, az elektromos robogó 120-180 napig használható. Az intelligens akkumulátorkezelő rendszer tárolja a töltési és kisütési információkat. A nem megfelelően feltöltött akkumulátor teljes lemerülése után okozott károk tartósak lehetnek, és a garancia nem terjed ki ezekre.

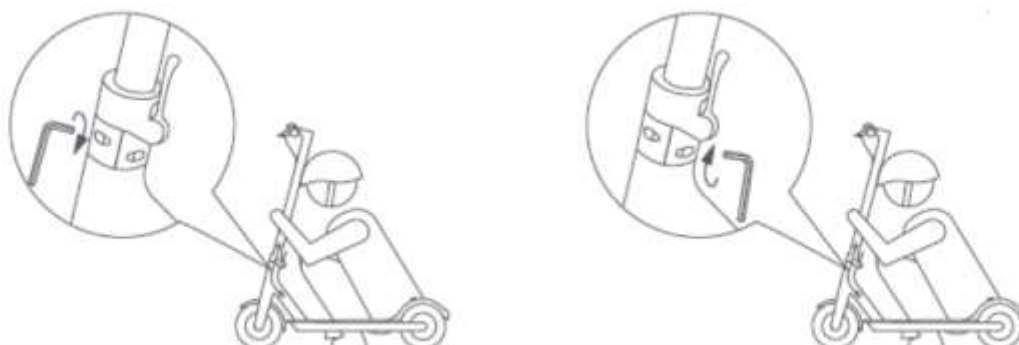
- Tilos az akkumulátort szétszerelni és megjavítani. Az ilyen javítási kísérletek áramütést, rövidzárlatot vagy akár halált is okozhatnak.

A tárcsafék beállítása



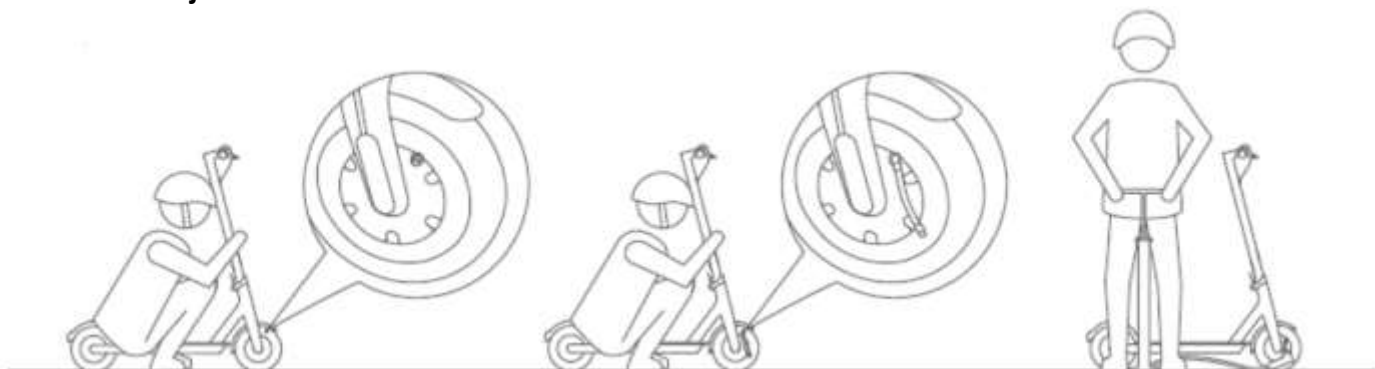
Ha a tárcsafék túl szoros, használjon imbuszkulcsot, lazítsa meg a féknyereg M5 csavarjait és csúsztassa kissé hátra a tárcsafék kábelt. Ezután húzza meg a csavarokat. Ha a fék túl laza, lazítsa meg az M5 csavarokat, és húzza meg kissé a tárcsafék kábelt. Ezután húzza meg a csavarokat.

A kormány beállítása



- Ha vezetés közben a kormány vagy lengőkar lengő, imbuszkulcs segítségével húzza meg az összecukható mechanizmus M5 csavarjait.

A kerekes felfújása



- Ha a gumiabroncsok felfújtak, csavarja le a sapkát a szelepről, és csatlakoztassa rá a gumiabroncs feltöltő szivattyút.

A PROBLÉMÁK MEGOLDÁSA

1. Szigorúan tilos elektromos robogóval járni esős napon és gyalogos utakon, ahol fokozott a vízbejutás veszélye.

2. Agresszív vezetés szigorúan tilos. Ellenkező esetben levegő szivároghat a gumiabroncsokból, és felrobbanhat.

3. Probléma a robogó vezérlésével

E1 : Az akcelerator hibája	Húzza ki és csatlakoztassa újra a kábelt a kezelőpanelen. Sérült terminál a kezelőpanelen. Cserélni kell - vegye fel a kapcsolatot egy hivatalos szervizközponttal. A robogóba belépő víz és a központ károsodása - vegye fel a kapcsolatot egy hivatalos szervizközponttal.
E2 : A tárcsafék hibája	Húzza ki és csatlakoztassa újra a kábelt a kezelőpanelen. Motor meghibásodása vagy a központ megsérülése. Cserélni kell őket - vegye fel a kapcsolatot egy hivatalos szervizközponttal.
E3 : A motor hibája	Húzza ki és csatlakoztassa újra a kábelt a kezelőpanelen
E4 : Kommunikációs hiba	Húzza ki és csatlakoztassa újra a kábelt a kezelőpanelen.

4. Laza rögzítőcsavarok a kormányon

- Húzza meg a rögzítőcsavarokat.

5. Rendellenes zaj robogó lovagolásakor és a tárcsafék fékezése közben.

- Be kell állítani a 3 rögzítőcsavart és a fékkábelt.

- Forgassa el a robogó hátsó kerékét és forgassa el a rögzítőcsavart, ha nincs súrlódás.

- Ugyanígy járjon el a fékbetétek rögzítéséhez

KÖRNYEZETVÉDELEM



A termékeken vagy a kísérő dokumentumokon áthúzott, kerekes szemétkosár-szimbólum azt jelzi, hogy a használt elektromos és elektronikus termékeket nem szabad hozzáadni a háztartási hulladékhoz. A megfelelő ártalmatlanítás, hasznosítás és újrahasznosítás érdekében kérjük, szállítsa ezeket a termékeket a kijelölt gyűjtőhelyekre ingyenes szállítás céljából. Alternatív megoldásként néhány országban visszajuttathatja termékeit a helyi kereskedőhöz, amikor egyenértékű új terméket vásárol. A termék helyes ártalmatlanítása hozzájárul az értékes természeti erőforrások megtakarításához és megelőzi a környezetre és az emberi egészségre gyakorolt lehetséges negatív következményeket, amelyeket a nem megfelelő hulladékkezelés okozhat. További részletekért forduljon a helyi önkormányzathoz vagy a legközelebbi gyűjtőponthoz. Az ilyen típusú hulladék helytelen ártalmatlanításáért a nemzeti szabályozással összhangban szankciókat lehet kiszabni.

E-SCOOTER

Garancialevél/Warranty

Modellszám:	Eladás dátuma:	Eladó aláírása és pecsétje:

Ügyfél neve (cég neve):	Ügyfél címje (Cég címje):

Az ügyfél az aláírásával megerősíti, hogy a készüléket bemutatták és elmagyarázták neki, hogy ismeri a gép üzemeltetésére és használatára vonatkozó utasításokat, valamint hogy a készülék teljesen volt neki kiadva.	Ügyfél aláírása:

Jegyzések a panszokról – jótálási javítások

A panasz elfogadásának dátuma:	A panasz befejezésének dátuma:	A panasz száma:	Aláírás az átvett jótálási javításról (Jegyzések a jogosulatlan panszról)	Serviztechnikus pecsétje:

Jótállás feltételek

- A szállító biztosítja a termék jótállását amely szerepel a garancialevelen a feltétellel, hogy a használat és tárolás összhangban lesz a feltételekkel és normákkal, valamint a használati utasítással. A garanciaidő az értékesítés időpontjától kezdődik.
A jótálási idő a töltőkre 12 hónap.
- A kiterjesztett garanciát 5 éves időszakra nyújtják a feltétellel, hogy a termék bevan írva a hoszab garancia termékek listájára, az utolsó használó a vevő, es nemlesz használva kereskedelmi célokra. A kiterjesztett jótállás rendszeres szervizellenőrzést igényel a szállító hivatalos szervizközpontjában.
- A garancia időtartama meghosszabbodik a termék garanciális idejével mikor a szervizközpontba volt javításba, és a jótállási lapon felvann jegyezve ez az idő. A jótállási igényt a fogyasztó igényelheti egy hivatalos szervizközpontban, a mellékelt "A" szervizközpont lista szerint. A "B" szervizközpontokba csak olyan termékeken végeznek javításokat amelyeket ott adtak ell. A szervizközpontok listáját rendszeresen frissítik a gyártók és az import oldalon: www.strendpro.sk.
- A Szervizközpontnak a törvényi határidőn belül jótállási javítást kell biztosítania. A panaszkezelés törvényes határideje a panasz kézhezvételét követő napon kezdődik
- Az ingyenes garanciális javítás nem alkalmazható a termék helytelen használatából eredő hibákra, az üzemeltetési utasítás okai elentétben, a nem megfelelő kezelésének, a gép mechanikai károsodásra, az általános mechanikai károsodásra amely általános használatkor keletkezik, az üzemeltető helytelen használatára, természeti katasztrófáknál, a termékkel való illetéktelen beavatkozásnál, a nem megfelelő pótalkatrészek használatánál a nem megfelelő tüzelőanyag használatnál és a látszólagos gépi túlterhelés következtében fellépő hibáknál a felső teljesítmény határ folyamatos túllépése miatt. Az üzemeltető által kezelhető, és a használati utasításban felsorolt tisztítási, karbantartási, gondoskodás és a beállítási munkák nem tartoznak a jótállás hatálya alá.
- Az alkatrészek kopásának elsősorban olyan alkatrészek kopása érhető mind: minden forgó és mozgó alkatrész, vágó rész és burkolat, kapcsok és ékek, fogaskerekek és ékszíjak, láncos fogaskerekek, súrlódás és tengelykapcsoló súrlódó felületek, gumibroncs futófelületek és rutinszerű karbantartási alkatrészek, mint például: , hidraulikus és olajsűrők, gyújtógyertyák, olaj- és hűtőfolyadék-kazetták
- A kiterjesztett garanciából kivannak hagyva olyan gépek és berendezések mentesített részeit, amelyeknél az adott gyártó rövidebb garanciát nyújt, mint maga a termék gyártója. Ez a kategória magában foglalja: akkumulátorok, izzók és hasonlók
- A garancia alá tartozó igények igénybevételéhez való jog a termék tulajdonosa, feltéve hogy ezt legkésőbb a jótállási időszak utolsó napján teszi meg.
- A követelések feldolgozása a Polgári Törvénykönyv és a Fogyasztóvédelmi Törvény vonatkozó rendelkezéseinek megfelelően történik.
- A meghosszabbított 5 éves garanciális feltételeknek megfelelő szervizellenőrzést csak rendszeres időközönként, a szállító hivatalos szervizközpontjában lehet elvégezni, és az egyes vizsgálatok közötti időszak nem haladhatja meg a 12 hónapot. Az első szervizvizsgálatot legkésőbb a termék értékesítésének napjától számított 12 hónapon belül kell elvégezni. A szervizvizsgálatokat a naptári év utolsó három és első két hónapjában szervizközpontok végzik. Minden szervizvizsgálatot fel kell jegyezni a jótállási jegyen a szervizközpont ellenőrzésének, aláírásának és bélyegzőjének dátumával. A szervizvizsgálat a gyártó által ajánlott gépellőrzést, a patronok és szűrők cseréjét, a kopott és sérült alkatrészek cseréjét, amelyek a más alkatrészek károsodását, kopását és a gép beállítását érinthetik. A szolgáltatási ellenőrzést és a felhasznált anyagot egy érvényes kiszolgálóközponti árlista szerint kell kiszámítani.

A panasz benyújtásakor a panaszolt köteles benyújtani egy tiszta és teljes terméket, a vásárlás igazolását, vagy egy kitöltött és megerősített garanciajegyet a panaszra. A kiterjesztett garancia esetén a szervizvizsgálatok és az egyes turrák adózási dokumentumait rögzítik.
Ha a garanciális kártyán a meghosszabbított garanciális feltételek egyikének sem felel meg, a termék 2 év garanciát vállal.

A JÓTÁLLÁSON BELÜLI ÉS JÓTÁLLÁSON KÍVÜLI SZERVIZT A GYÁRTÓ FELHATALMAZOTT KÉPVISELŐJE VÉGI

A gyártó felhatalmazott képviselője: Slovakia Trend Export-Import s.r.o., Michalovská 87/1414, 073 01 Sobrance

Fax: (056) 652-2329 Tel: 0915 392 687 E-mail: servis@slovakia-trend.sk

TROTINETĂ ELECTRICĂ

UTILIZARE

Trotineta electrică este concepută pentru a transporta o persoană la muncă, școală, oraș sau într-o călătorie.

Folosiți dispozitivul numai în scopul prevăzut. Orice altă utilizare este considerată un caz de utilizare greșită. Utilizatorul / operatorul și nu producătorul va fi răspunzător pentru daunele sau vătămările cauzate de o utilizare necorespunzătoare. Rețineți că acest dispozitiv nu a fost proiectat pentru uz comercial sau industrial. Garanția nu se va aplica dacă dispozitivul este utilizat în scopuri comerciale, industriale sau similare.

PARAMETRI TEHNICI		
MODEL	FSD-A11	FSD-A11 5,2
SUPRAFAȚA POTRIVITĂ	beton, asfalt, drumuri neasfaltate, * Atunci când treceți de pe o suprafață pe alta, diferența de înălțime între ele nu trebuie să depășească 1 cm Nu conduceți trotineta prin găuri cu o lățime mai mare de 3 cm	
GREUTATEA	12,5 kg	12 kg
GREUTATEA MAXIMĂ ADMISĂ	120 kg	
VITEZA MAXIMĂ	25 km/h	
AUTONOMIE	până la 30 km	până la 25 km
UNGHII MAXIM DE URCARE	15 %	
GRAD DE PROTECȚIE	IP54	
TEMPERATURĂ DE FUNCȚIONARE	-10 până la +40 °C	
TEMPERATURA DE STOCARE	-20 până la + 45 °C	
PUTERE NOMINALĂ	250 W	
PUTERE MAXIMĂ	500 W	
DIMENSIUNI (L x L x I)	NEPLIATĂ	1080 x 430 x 1140 mm
	PLIATĂ	1080 x 430 x 490 mm

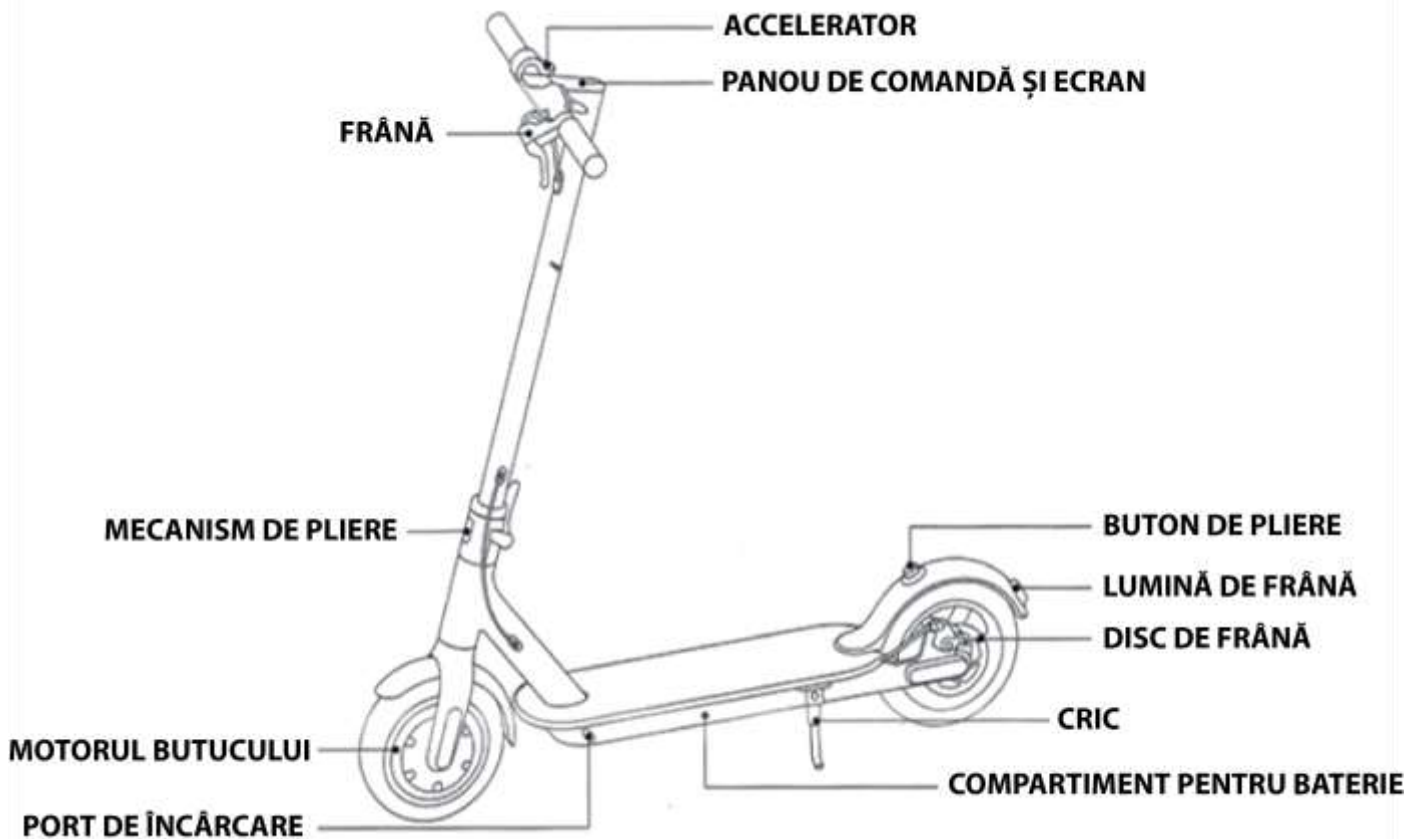
BATERIE

TIP	Li-ion	
TENSIUNE	36 V	
CAPACITATE	7,8 Ah	5,2 Ah
DURATA DE ÎNCĂRCARE	aproximativ 6 h	aproximativ 4-6 h
SISTEMUL SMART DE GESTIONARE A BATERIEI	Protecție împotriva temperaturii anormale /tensiunii joase/ scurtcircuitului / tensiunii mici/ supraîncărcării duble / dublei descărcări complete	

ÎNCĂRCĂTOR

TENSIUNE/FRECVENȚĂ	230 V/ 50 Hz
TENSIUNE DE IEȘIRE	42 V
CURENT	1,5 A

PĂRȚILE PRODUSULUI



EXPLICAREA SIMBOLURILOR

	Citiți instrucțiunile de utilizare.
	Produsul respectă directivele europene aplicabile și metoda de evaluare a conformității acestor directive a fost implementată.
	Purtați întotdeauna o cască și alte echipamente de protecție atunci când conduceți. Folosiți o cască de ciclism certificată sau o cască de skateboard de dimensiunea corespunzătoare, cu o fixare și o protecție în spate a capului.
	Nu aruncați în deșeurile menajere normale. În schimb, contactați centrul dvs. de reciclare într-un mod ecologic. Vă rugăm să aveți grijă de protecția mediului.
	A fost achitată o contribuție financiară pentru recuperarea și reciclarea ulterioară a containerului.
	Produs reciclabil.

INSTRUCȚIUNI DE SIGURANȚĂ

- ÎN UNELE STATE SAU ORAȘE, MERSUL PE TROTIETA ELECTRICĂ NU POT FI PERMISĂ PE CĂILE DE COMUNICAȚIE TERESTRE. ÎN TIMPUL UTILIZĂRII TROTINETEI ELECTRICE RESPECTAȚI ÎNTOTDEAUNA REGULILE DE CIRCULAȚIE ȘI DE TRANSPORT APLICABILE ÎN ȚARA ÎN CARE FOLOSEȘIȚI TROTINETA.

- Trotineta electrică este destinată doar unui adult. Nu este potrivită pentru minori.

- Verificați întotdeauna trotineta electrică înainte de utilizare. O inspecție atentă și o întreținerea a produsului poate reduce riscul de rănire.



- Citiți și urmați instrucțiunile de funcționare înainte de a utiliza trotineta electrică.

- Aceste instrucțiuni de utilizare conțin instrucțiunile de funcționare de bază pentru trotineta electrică. Cu toate acestea, nu poate descrie toate situațiile în care pot apărea daune materiale sau vătămări grave (fatale).

UTILIZATORUL TROTINETEI TREBUIE SĂ UTILIZEZĂ JUDECATA PROPRIE PENTRU A PREVENI RISCURILE DE SĂNĂTATE ȘI A EVITA PERICOLUL.

- Nu efectuați cu trotineta electrică elemente acrobate sau sărituri.
- Înainte de a-l utiliza pentru prima dată, încercați-l într-un spațiu liber. Dacă nu sunteți sigur, cereți sfaturi unei persoane mai cu experiență.
- Verificați starea bateriei înainte de a conduce. Nu începeți să conduceți dacă nu este suficient încărcată.
- Purtați întotdeauna o cască și alte echipamente de protecție atunci când conduceți. Folosiți o cască de ciclism certificată sau o cască de skateboard de dimensiunea corespunzătoare, cu o fixare și o protecție în spate a capului.
- Nu folosiți niciodată un scuter electric desculț, cu încălțăminte deschisă sau cu tocuri înalte.
- Fiți atenți, nu sunați și nu ascultați muzică în timp ce conduceți. Aceste activități pot reduce în mod vizibil atenția dvs. la conducere. Nu vă lăsați atenția distrasă. Nu conduceți niciodată sub influența băuturilor alcoolice sau a drogurilor.
- Nu mergeți cu trotineta electrică când vizibilitatea este slabă sau redusă. Pentru un plus de siguranță, conduceți cu lumina aprinsă.
- Nu folosiți trotineta electrică pe suprafețe înghețate, alunecoase, umede, noroioase sau incoerente.
- Nu utilizați trotineta electrică în vreme rea, de exemplu. ploaie, vânt puternic etc.
- Când conduceți în jos, distanța de frânare este prelungită și gradul de siguranță este redus. Mergeți întotdeauna cu o astfel de viteză încât să vă puteți opri rapid și în siguranță.
- Evitați contactul direct al trotinetei electrice cu apa pentru a preveni deteriorarea pieselor sale electrice. Nu vă plimbați prin bălți, nămol etc.
- Nu efectuați nicio modificare sau întreținere neautorizată pe trotineta electrică pentru a nu reduce siguranța acesteia.

ASAMBLAREA

<p>1</p>		<p>2</p>	
<p>Desfaceți trotineta și așezați jos suportul, apoi blocați mecanismul de pliere.</p>	<p>Instalați ghidonul cu țeava.</p>		

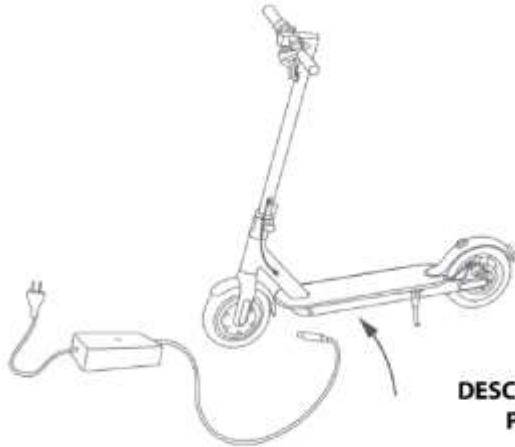
3

Folosiți cheia hexagonală pentru a strânge șuruburile de pe ambele părți.

4

După instalare, porniți alimentarea pentru a testa funcționalitatea..

ÎNCĂRCAREA



DESCHIDEȚI CAPACUL DE CAUCIUC PE PORTUL DE ÎNCĂRCARE



INTRODUCEȚI ÎNCĂRCĂTORUL



DUPĂ ÎNCĂRCARE PUNEȚI CAPACUL ÎNAPOI.

CONDUCERE ÎN SIGURANȚĂ



Nu folosiți trotineta în ploaie.



Vă rugăm să încetiniți înainte de un teren accidentat, gropilor sau altor suprafețe neuniforme. Îndoți-vă genunchii pentru a vă stabili pe un drum complex.



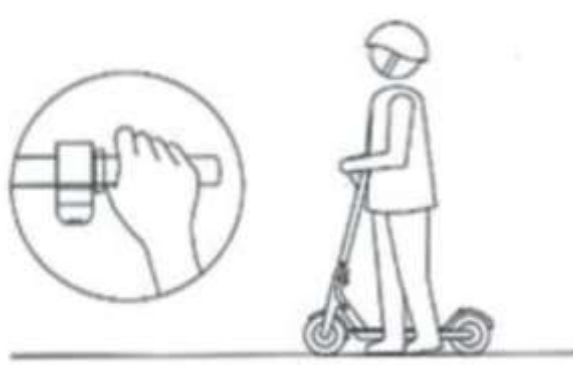
Aveți grijă la cap când treceți prin uși.



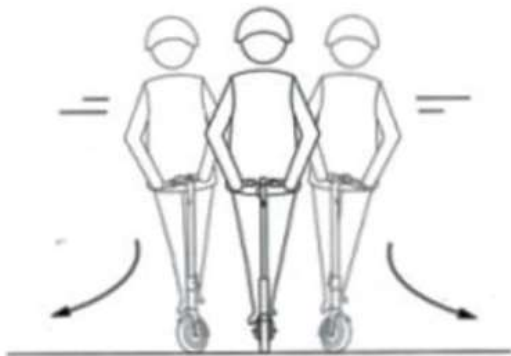
Nu accelerați în jos.



Nu atârnați obiecte grele pe ghidon, cum ar fi rucsacul.



Nu apăsați acceleratorul când mergeți pe jos.



Nu vă întoarceți brusc la o viteză mare.



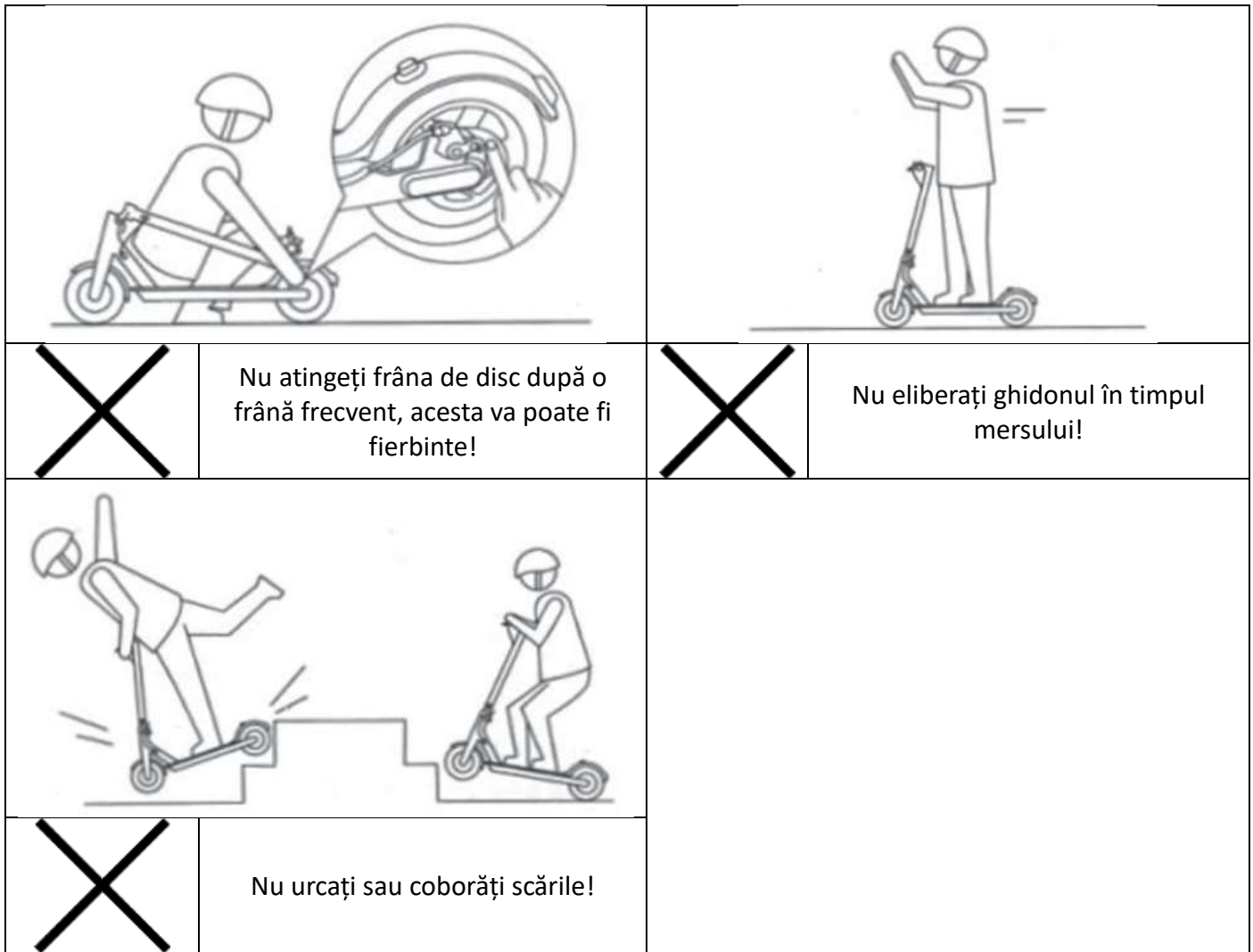
Nu treceți peste apă mai mare de 2 cm.



Nu călătoriți cu o altă persoană sau copil.



Nu călcați pe apărător.



PORNIRE/OPRIRE

- Apăsați butonul ONN/OFF și mențineți apăsat butonul timp de 3 secunde. Pornirea este indicată prin aprinderea displeiului.
- Pentru a opri, apăsați butonul ON/OFF timp de 3 secunde..

CONTROLAREA VITEZEI

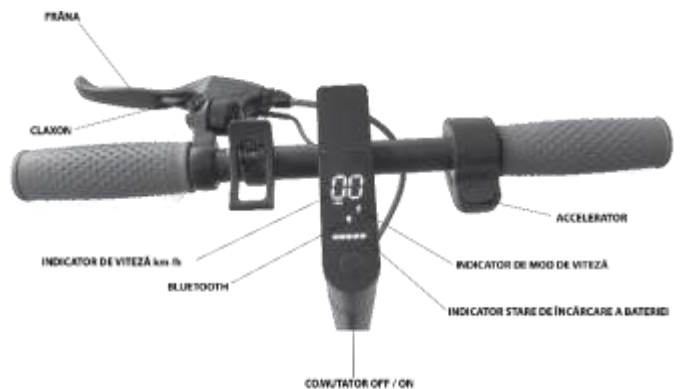
- Apăsați acceleratorul pentru a schimba viteza.
- Trotineta se poate deplasa în 3 regimuri de viteză:
 ECO – 15 km/h
 D – 20 km/h
 S – 25 km/h

FRÂNAREA

- La apăsarea manetei de frână, frâna cu disc este activată.

CLAXONUL

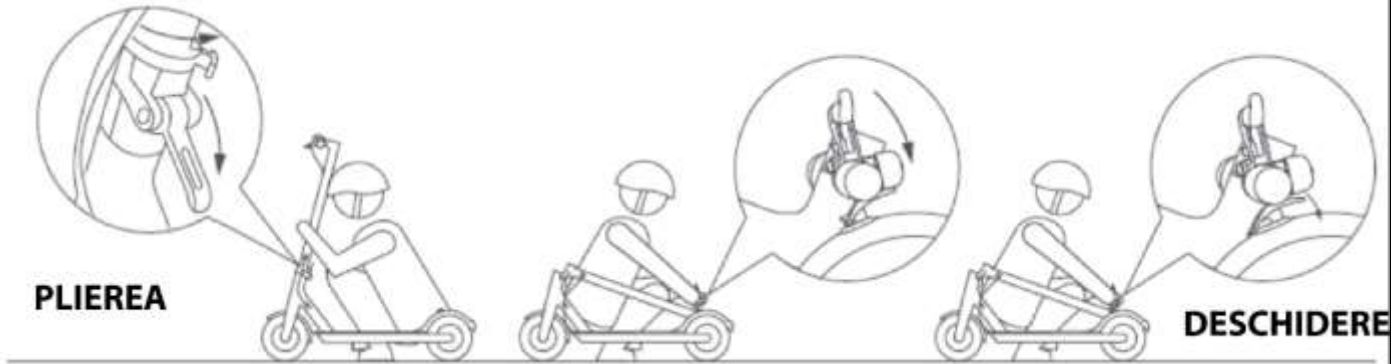
- Apăsând claxonul, trotineta electrică emite un sunet de avertizare.



ILUMINAREA

- Apăsați butonul ON / OFF pentru a aprinde lumina. Pe displei apare un afișaj pentru a indica faptul că lumina este aprinsă.
- Apăsați a stinge lumina apăsați butonul ON/OFF. Semnalul care indică faptul că lumina este aprinsă pe displei se stinge.

ASAMBLARE/PLIERE



Asigurați-vă că curentul electric al trotinetei electrice este oprit, deschideți mecanismul de pliere, așezați țeava și conectați ghidonul la apărătorul din spate. Când o deschideți trebuie să apăsați cârligul de la apărătorul din spate, până când ghidonul poate fi eliberat, apoi desfaceți trotineta electrică.

TRANSPORTAREA



După pliere, țineți țeava cu o mână sau cu ambele mâini pentru a o transporta.

ÎNTREȚINEREA

- Curățați trotineta electrică cu o cârpă moale. Dacă nu poate fi îndepărtată murdăria, folosiți o cârpă moale umezită în apă cu săpun. Nu folosiți niciodată agenți de curățare sau solvenți precum benzina, alcoolul, amoniacul etc. Acești solvenți pot deteriora părțile din plastic ale produsului.
- Dacă există zgârieturi pe părțile de plastic ale trotinetei electrice, lustruiți-le.
- Nu folosiți un curățător de înaltă presiune pentru a curăța scuterul electric.
- Asigurați-vă că trotineta este oprită în timpul curățării.
- Nu încărcați trotineta electrică în timpul curățării. Asigurați-vă că capacul de cauciuc al portului de încărcare este instalat, deoarece intrarea în apă poate deteriora scuterul electric sau poate provoca un șoc electric.
- Păstrați trotineta electrică într-un loc răcoros și uscat atunci când nu o utilizați.
- Nu depozitați trotineta electrică în aer liber pe o perioadă mai lungă. Lumina excesivă a soarelui, temperaturile excesive sau prea scăzute provoacă îmbătrânirea anvelopelor și reduc durata de viață a trotinetei electrice și a bateriei.

Întreținerea bateriei

- Folosiți numai baterii originale aprobate de producător. Utilizarea altor modele sau mărci poate afecta siguranța.
- Nu atingeți contactele. Nu dezasamblați și nu îndepărtați capacul bateriei. Pentru a evita scurtcircuitul,

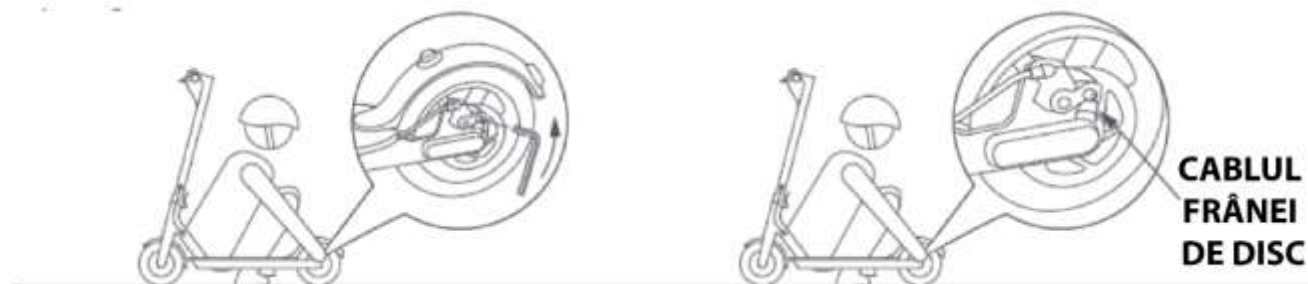
evitați contactul cu obiecte metalice. Poate provoca deteriorarea bateriei, răniri sau chiar moartea.

- Folosiți adaptorul de alimentare original pentru a preveni deteriorarea bateriei sau a incendiilor.
- Manevrarea necorespunzătoare a bateriilor uzate poate pune în pericol mediul înconjurător. Pentru a proteja mediul, respectați reglementările locale și aruncați bateriile uzate într-un mod ecologic.
- Pentru a prelungi durata de viață a bateriei întotdeauna încărcați complet bateria atunci când este nevoie.
- Nu expuneți bateria la o temperatură ambientală mai mare de 50 ° C sau mai mică de -20 ° C.
- Nu aruncați bateria în foc.
- Dacă intenționați să nu utilizați trotineta electrică mai mult de 30 de zile, încărcați complet bateria și păstrați-o într-un loc rece și uscat.
- În cazul depozitării îndelungate a trotinetei electrice, asigurați-vă că veți încărca bateria cel puțin o dată la 60 de zile pentru a o proteja de posibile avarii. O astfel de deteriorare nu este acoperită de garanție.

Notă: După încărcarea completă a bateriei, scuterul electric poate fi utilizat de la 120 până la 180 de zile. Un sistem inteligent de gestionare a bateriei stochează informații despre încărcare și descărcare. Daunele cauzate de o baterie încărcată incorect după descărcarea completă pot fi permanente și nu sunt acoperite de garanție.

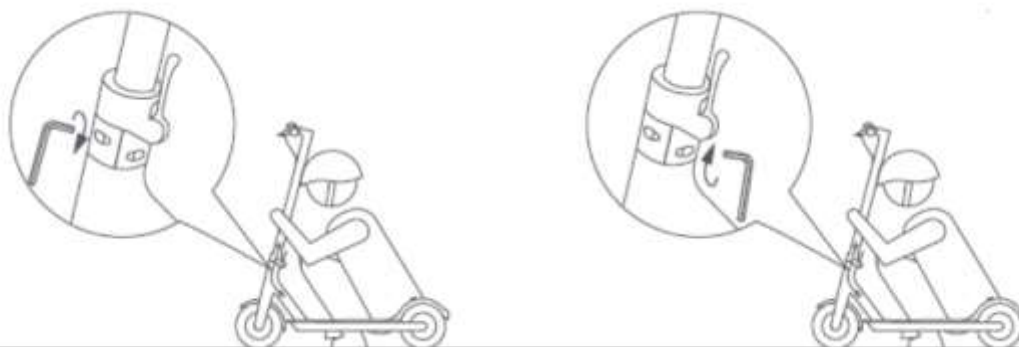
- Este interzis să dezamblați și să încercați să reparați bateria. Astfel de încercări de reparație pot provoca șoc electric, scurtcircuit sau chiar moarte.

Reglarea frânei pe disc



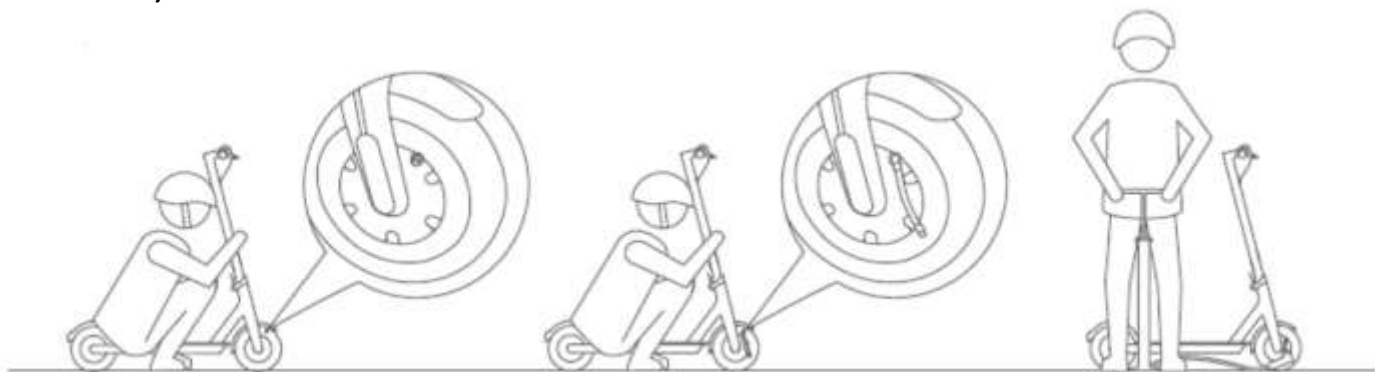
Dacă frâna pe disc este prea strânsă, folosiți o cheie imbus și slăbiți șuruburile M5 de pe etrier și glisați ușor în spate cablul frânei cu disc. Apoi strângeți șuruburile. Dacă frâna este prea liberă, slăbiți șuruburile M5 și trageți ușor cablul frânei cu disc. Apoi strângeți șuruburile.

Reglarea ghidonului



- Dacă ghidonul sau bara de ghidon se mișcă în timp ce conduceți, utilizați o cheie imbus pentru a strânge șuruburile M5 de pe mecanismul de pliere.

Umflarea roților



- Dacă anvelopele sunt dezumflate, dezșurubați capacul de la supapă și atașați pompa de umflare la acestea.

PRINCIPALUL REZULTAT

1. Este strict interzis să călătorești în zilele ploioase și pe drumurile distruse, ceea ce poate provoca pătrunderea apei
2. Este strict interzis să circulați violent, ceea ce poate provoca pene sau ruperea anvelopelor
3. Problemele controlerului sunt următoarele:

E : Eroare accelerație	de	Deconectați și conectați din nou cablul de accelerație și terminalul motorului, acesta poate funcționa după reconectare Înlocuiți priza sau regulatorul de accelerație Poate cauza pătrunderea apei și a defectării regulatorului
E2: Eroare la frână		Deconectați și conectați din nou terminalul de frână și motor Înlocuiți motorul sau regulatorul dacă este defect
E3 : Motor Hall error		Deconectați și conectați din nou borna de conectare a motorului
E4: Eroare de comunicare		Deconectați și conectați din nou portul de conectare al controlerului

4. Pierderea șurubului de fixare al capului de pe tub

Soluție: grosimea peretelui și filetul au fost îngroșate, fixați mai bine și mai stabil!

5. Zgomot ciudat de frecare la frâna cu disc pe spate:

Soluție: reglați 3 șuruburi de fixare și cablul de frână, rotiți roata din spate fără frecare, apoi rotiți șurubul de fixare. Aceeași modalitate de a repara și plăcuțele de frână!

PROTECȚIA MEDIULUI ÎNCONJURĂTOR



Simbolul cu roți încrucișate pe produse sau documente însoțitoare înseamnă că produsele electrice și electronice utilizate nu trebuie adăugate la deșeurile municipale normale. Pentru eliminarea, reînnoirea și reciclarea corespunzătoare, livrați aceste produse în punctele de colectare desemnate, unde vor fi acceptate gratuit. În mod alternativ, în unele țări puteți returna produsele dvs. la un distribuitor local atunci când achiziționați un produs nou echivalent. Eliminarea corespunzătoare a acestui produs va contribui la păstrarea resurselor naturale valoroase și va ajuta la prevenirea impactului negativ asupra mediului și sănătății umane, ceea ce ar putea fi consecințele eliminării necorespunzătoare a deșeurilor. Pentru detalii suplimentare, contactați autoritatea locală sau cel mai apropiat punct de colectare. Eliminarea necorespunzătoare a acestui tip de deșeurii poate duce la aplicarea amenzilor în conformitate cu legislația națională.

E-SCOOTER

Lista de garanție / Warranty

Numărul de fabricație:	Data vânzării:	Semnătura și ștampila vânzătorului:

Numele clientului (denumirea firmei):	Adresa clientului (sediul firmei):

Clientul prin semnătura sa confirmă, că instalația i-a fost prezentată și explicată, că a fost încunoștințat cu modul de folosire, punerea în funcțiune a mașinii și utilizare, și că instalația i-a fost eliberată (predată) completă.	Semnătura clientului:

Note despre reparații – reparații de garanție

Data primirii reclamației:	Data de sfârșit al reclamației:	Numărul de evidență a reclamației:	Semnătura de reparație garantată (nota despre reparația nexecutată)	Ștampila tehnicianului serviciului:

Condițiile de garanție

- Furnizorul oferă pentru acest produs perioada de garanție menționată în această listă de garanție cu respectarea condițiilor modului de utilizare și depozitare a produsului, corespunzător cu condițiile și normele în vigoare, în sensul indicațiilor de utilizare. Perioada de garanție începe la data vânzării produsului. Garanția pentru baterii este de 12 luni.
- Perioada de garanție prelungită de 5 ani se acordă clienților pentru produsul trecut în tabelul produselor cu garanția prezentată. Ultimul client este consumatorul, în condițiile că produsul nu va fi folosit ca obiect de comerț. Perioada prelungită este condiționată de control reglementar la centre de servicii autorizate ale furnizorului.
- Perioada de garanție se prelungeste cu timpul cât a fost produsul în reparații de garanție. Această condiție este consemnată și în tabelul de reparații garantate. Beneficiarul poate revendica dreptul la asigurarea reparației la unul din centre de servis autorizat conform tabelului anexă „A” – centre de serviciu. Centre de serviciu „B” execută reparații de garanție numai la produsele, care au fost vândute la centrele lor de desfacere. Tabelul centrelor de serviciu este actualizat regulat la vânzatori, cât și pe siteul de import: www.strendpro.sk.
- Centrul de servicii este obligat să asigure reparația în termen stabilit de lege. Termenul stabilit de lege pentru rezolvarea reclamației începe cu ziua următoare după data de primire a reclamației de centru de servicii.
- Reparația garantată fără plată poate nu fi revendicată când este vorba despre defecțiuni care au fost produse de folosirea produsului contrar prevederilor din indicațiile de utilizare, manipulare necorespunzătoare, defectarea mecanică curentă, uzura produsă de funcționarea mașinii, din vina deservirii, dezastru nestăvilit, intervenție neîndreptătită în produs, defecțiuni pricinuite de folosirea pieselor necorespunzătoare, carburanților necorespunzători și supraîncărcarea mașinii ca urmare a depășirii continue a limitei superioare de randament. Lucrările de curățire, întreținere curentă, repararea sau reglarea instalației, care poate executată de deservirea și sunt cuprinse în indicații de utilizare, nu fac parte din prevederile garanției.
- Drept uzura curentă a pieselor se consideră uzura principală: a tuturor pieselor rotative și în mișcare, părților de tăiere și capacelor, șuruburilor tăietoare și pironului, curelelor de transmisie, transmisie în lanț, suprafeței de frecare a frânelor și ambreaj, dezenul anvelopelor și piesele de întreținere curentă cum sunt: filtre de aer, hidraulice și de ulei, lumânări de aprindere, rezervoare de ulei și de răcire.
- Din garanția prelungită sunt scoase părțile mașinilor și instalației pentru care producătorul concret al acestor piese acordă garanția mai scurtă decât furnizorul pentru fiecare product în care sunt montate. Din această categorie fac parte: acumulatele, becurile și etc.
- Dreptul de aplicare a revendicării rezultat din garanție are proprietarul produsului, dacă face acest lucru cel târziu în ultima zi a perioadei de garanție.
- La rezolvarea reclamațiilor se procedează conform prevederilor corespunzătoare ale Codului comercial și Legii de protecție a consumatorului.
- Controlul de servicii, care constituie condiția garanției prelungite de 5 ani poate fi efectuat numai în centrul de servicii autorizat al furnizorului, în intervale regulate; perioada între două controale nu poate depăși 12 luni. Primul control de servicii trebuie făcut cel târziu 12 luni de la data vânzării produsului. Controlul serviciilor efectuează centrele de servicii în perioada ultimelor trei luni și primelor două luni anului calendaristic. Fiecare control de servicii trebuie înregistrat în această listă de garanție cu introducerea datei controlului, semnătura și ștampila serviciului de control. Prin controlul serviciilor se înțelege controlul mașinii, înlocuirea materialului de umplură și filtrelor conform recomandării producătorului, înlocuire pieselor uzate și defecte, cât și reglarea proprie a mașinii. Randamentul controlului de servicii și materialul folosit se stabilește conform tarifului valabil al centrului de servicii.

La aplicarea reclamației reclamantul este obligat să preîntepe lângă reclamație produsul complet și curat, documentul de cumpărare sau lista de garanție completată și confirmată. În cazul garanției prelungite înregistrări ale controlului de servicii și documentele de impoyit pentru fiecare control. În cazul neîndeplinirii a vreunei condiții garanției prelungite cuprinse în această listă de garanție, se acorda pentru produs perioada de garanție de 2 ani.

SERVICE ÎN GARANȚIE ȘI POSTGARANȚIE ESTE EFECTUAT DE CĂTRE REPREZENTANTUL AUTORIZAT AL PRODUCĂTORULUI

Reprezentantul împuternicit al producătorului: Slovakia Trend Export-Import s.r.o., Michalovská 87/1414, 073 01 Sobrance

Fax: (056) 652-2329 Tel: 0915 392 687 E-mail: servis@slovakia-trend.sk

EN**ENGLISH****ELECTRIC SCOOTER****INTENDED USE**

Electric scooter is designed to transport one person e.g. to work, school, city or a trip.

Use the device only for its intended purpose. Any other use is considered a case of misuse. The user / operator and not the manufacturer will be liable for any damage or injury caused by this misuse. Note that this device has not been designed for commercial or industrial use. The warranty will not apply if the device is used for commercial, industrial or similar purposes.

TECHNICAL PARAMETERS

TYPE		FSD-A11	FSD-A11 5,2
SUITABLE SURFACE		concrete, asphalt, unpaved roads * When moving from surface to another surface, the height difference between them must not exceed 1 cm Do not drive the scooter through potholes over 3 cm wide	
WEIGHT		12,5 kg	12 kg
MAX. LOADING		120 kg	
MAX. SPEED		25 km/h	
RANGE		up to 30 km	up to 25 km
CLIMBING ABILITY		15 %	
PROTECTION LEVEL		IP54	
WORKING TEMPERATURE		-10 to +40 °C	
STORAGE TEMPERATURE		-20 to + 45 °C	
RATED POWER		250 W	
MAX. POWER		500 W	
DIMENSIONS (L x W x H)	OPEN STATE	1080 x 430 x 1140 mm	
	FOLDED STATE	1080 x 430 x 490 mm	

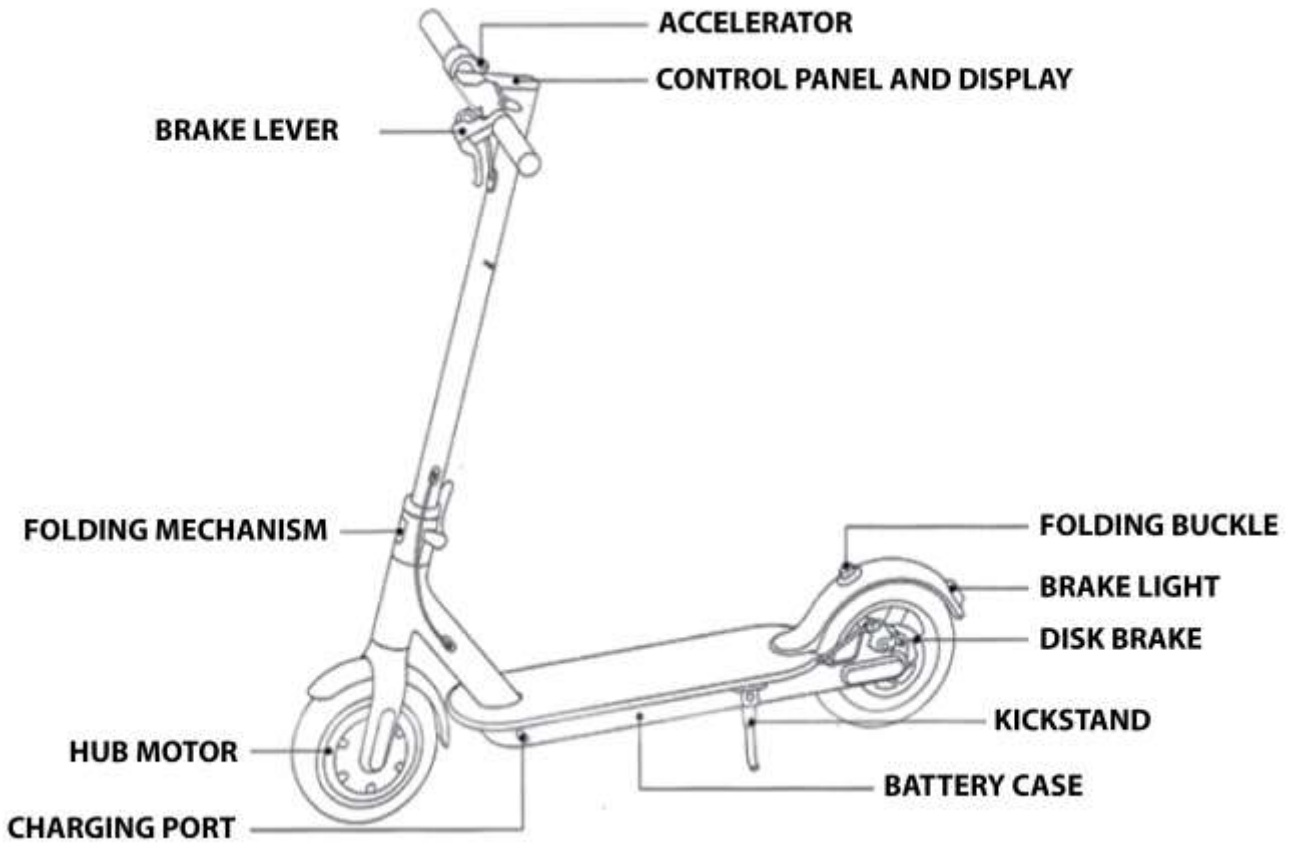
BATTERY

TYPE		Li-ion	
RATED VOLTAGE		36 V	
CAPACITY		7,8 Ah	5,2 Ah
CHARGING TIME		approximately 6 h	approximately 4-6 h
SMART BATTERY MANAGEMENT SYSTEM		Protection against abnormal temperature / short circuit / undervoltage / overcurrent / double overcharging / double over discharge	

CHARGER

VOLTAGE/FREQUENCY		230 V/ 50 Hz
RATED OUTPUT VOLTAGE		42 V
RATED CURRENT		1,5 A

PARTS OF THE PRODUCT



EXPLANATION OF SYMBOLS

	Read the instructions for use.
	The product complies with the applicable European directives and the conformity assessment method of these directives has been implemented.
	Always wear a helmet and other protective equipment when driving. Use a certified cycling helmet or skateboard helmet of the appropriate size with a fastening and a protective back of the head.
	Do not dispose of as normal household waste. Instead, contact your recycling center in an environmentally friendly way. Please take care of environmental protection.
	A financial contribution has been made for the recovery and further recycling of the container.
	Recyclable product.

SAFETY INSTRUCTIONS

- IN SOME STATES OR CITIES, RIDING ON THE ELECTRICAL SCOOTER MAY NOT BE PERMITTED ON LAND ROADS. ALWAYS COMPLY WITH THE CURRENT LAW AND TRANSPORT RULES APPLICABLE TO THE COUNTRY IN WHICH YOU ARE USING THE ELECTRIC SCOOTER.

- The electric scooter is for one adult only. Not suitable for minors.

- Always check the electric scooter before use. Careful inspection and maintenance of the product can reduce the risk of injury.

- Read and follow the operating instructions before using the electric scooter.



- These operating instructions contain basic operating instructions for the electric scooter. However, it is not able to describe all situations in which property damage or serious (fatal) injury may occur.

THE SCOOTER USER MUST USE OWN JUDGMENT AND COMMON SENSE TO AVOID POSSIBLE RISKS AND DANGER.

- Do not make any acrobatic elements or jumps with the electric scooter.

- Before using it for the first time, try operating the electric scooter outdoors. If you are unsure, ask a more experienced person for advice.
- Check the battery level before driving. Do not start driving if it is insufficiently charged.
- Always wear a helmet and other protective equipment when driving. Use a certified cycling helmet or skateboard helmet of the appropriate size with a fastening and a protective back of the head.
- Never use the electric scooter barefoot, in open toe shoes or with high heels.
- Stay alert, do not call or listen to music while driving. These activities can noticeably reduce your attention. Don't be distracted. Never drive after drinking or under the influence of drugs.
- Do not drive the electric scooter when visibility is low or poor. For additional safety, drive with the light on.
- Do not drive on an electric scooter on icy, slippery, wet, mud, loose, or inconsistent surfaces.
- Do not ride the electric scooter in bad weather, such as rain, strong wind, etc.
- Driving downhill extends the stopping distance and reduces the safety level. Always move at such a speed that you can stop quickly and safely.
- Avoid direct contact of the electric scooter with water to prevent damage to its electrical parts. Do not walk through puddles, mud, etc.
- Do not carry out any modifications or unauthorized maintenance on the electric scooter to reduce the safety of the device.

ASSEMBLY

1		2	
	<p>Unfold the scooter and put down the kickstand, then lock the folding mechanism.</p>		<p>Install the handlebars with the pipe.</p>

3



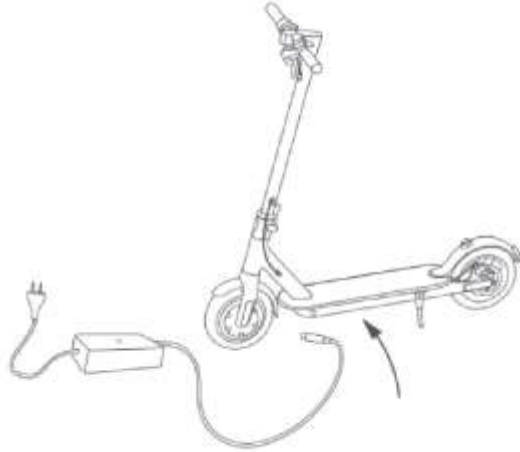
Use the Allen wrench to tighten the screws on both sides.

4



After the installation, switch the power on to test the functions.

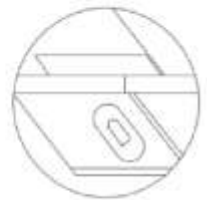
CHARGING



OPEN THE RUBBER CAP ON THE PORT



INSERT THE CHARGER



AFTER CHARGING PUT THE CAP BACK

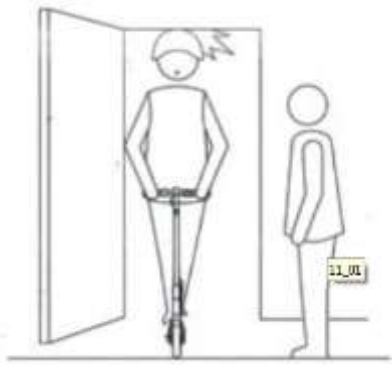
RIDING SAFETY



Do not ride in the rain.



Please slow down before speed bump, potholes and other uneven surface. Bend your knees to steady yourself on the complex road.



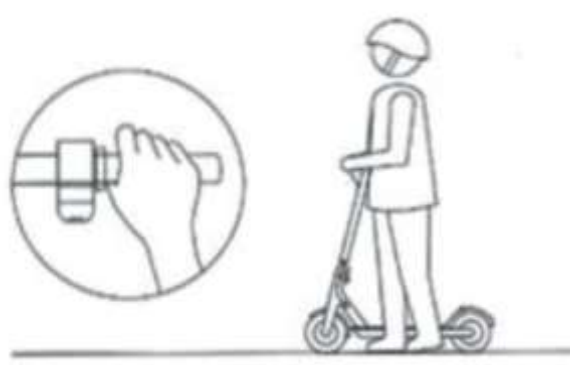
Watch your head when passing doors.



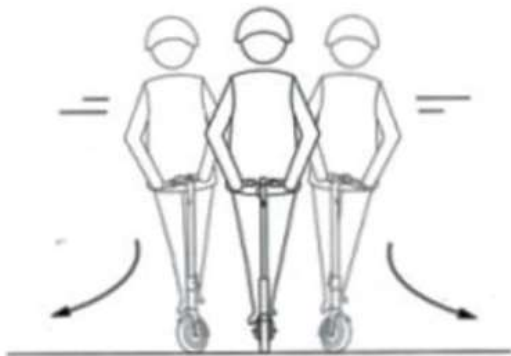
Do not accelerate downhill.



Do not hang heavy objects such as backpack on the handlebars.



Do not press the accelerator when you walk on foot.



Do not turn suddenly at high speed.



No riding to water above 2 cm.

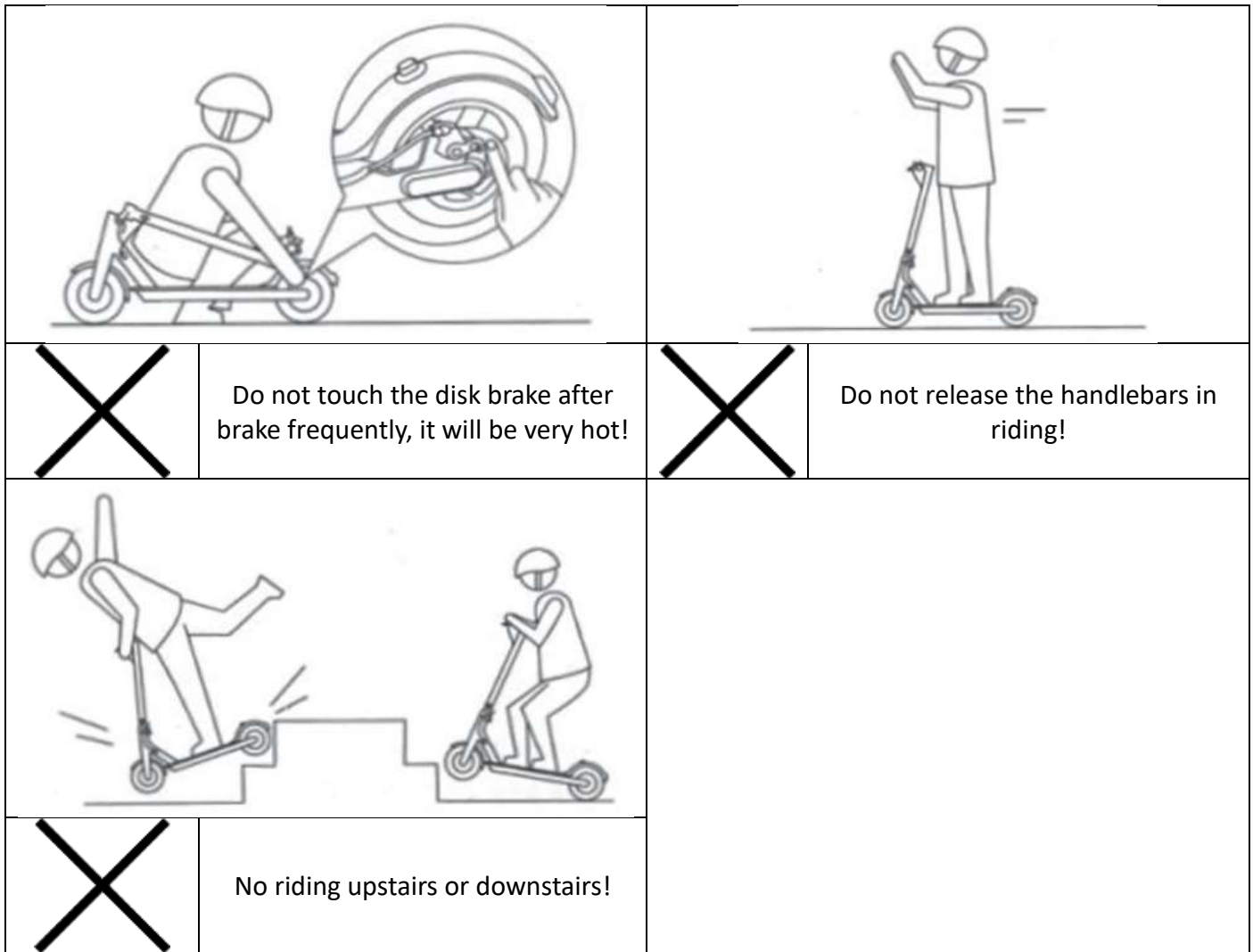


No riding with another people or a child.



Do not step on the fender.





OFF / ON Switch

- Press and hold the ON / OFF switch for 3 seconds. Switching on is indicated by the display lighting up.
- To turn off, press and hold the ON / OFF switch for 3 seconds.

SPEED CONTROL

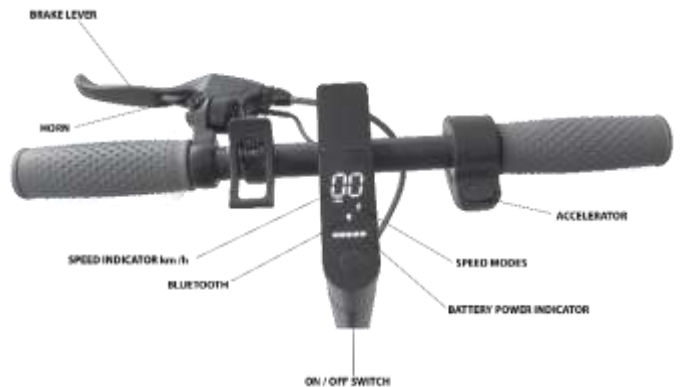
- Press the accelerator to change the speed.
- The scooter can move in 3 speed modes:
 ECO - 15km / h
 D - 20km / h
 S - 25 km / h

BRAKING

- When the brake lever is pressed, the disc brake is activated.

HORN

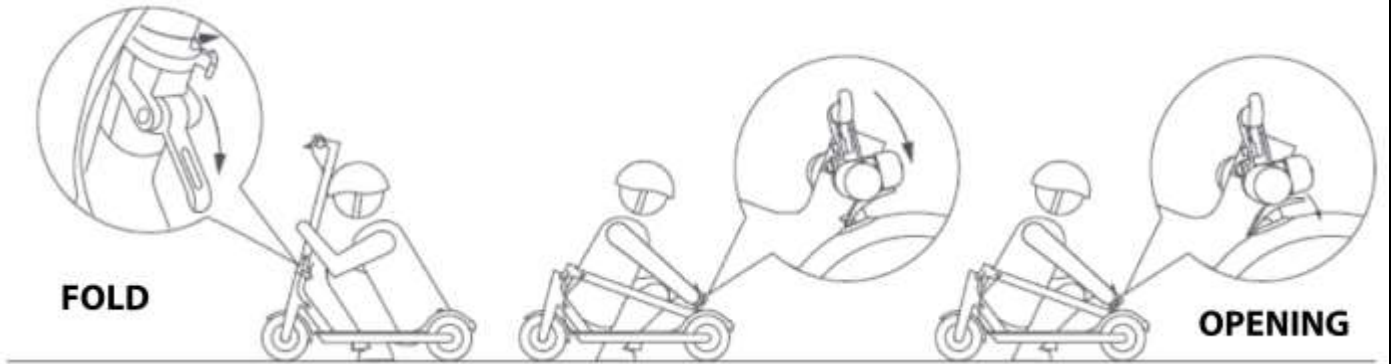
- By pressing the horn, the electric scooter makes a warning sound.



LIGHTING

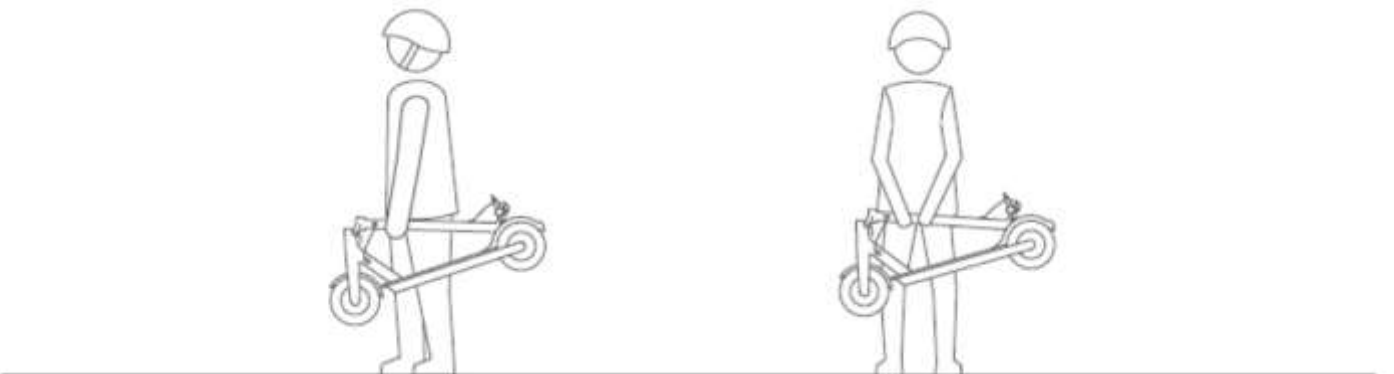
- Press the ON / OFF switch to turn on the light.
A display appears on the display to indicate that the light is on.
- Press the ON / OFF switch to turn off the light.
The sign indicating that the light is on on the display goes out.

FOLDING/OPENING



Make sure that the power of electric scooter is turned off, open the folding mechanism, put down the pipe and hook the handlebars onto the rear fender. When opening you need to press the hook at the rear fender, until the handlebars can be released, then unfold the electric scooter.

TRANSPORTING



After folding, hold the pipe with one hand or both hands to carry it.

MAINTENANCE

- Clean the electric scooter with a soft cloth. If dirt cannot be removed, use a soft cloth moistened with soapy water. Never use cleaning agents or solvents such as benzine, alcohol, ammonia, etc.! These solvents can damage the plastic parts of the product.
- If scratches appear on the plastic parts of the electric scooter, polish them.
- Do not use a high-pressure cleaner to clean the electric scooter.
- Make sure the scooter is turned off during cleaning.
- Do not charge the electric scooter during cleaning. Make sure the rubber cover of the charging port is installed in place, as water ingress can damage the electric scooter or cause electric shock.
- Keep the electric scooter in a cool, dry place when not in use.
- Do not store the electric scooter outdoors for long-term storage. Excessive sunlight, excessive or too low temperatures promote tire aging and reduce the life of the electric scooter and battery.

Battery maintenance

- Use only original batteries approved by the manufacturer. The use of other models or brands may affect safety.
- Do not touch the contacts. Do not disassemble or remove the battery cover. To avoid short-circuiting, avoid

contact with metal objects. It could cause battery damage, injury or even death.

- Use the original AC adapter to prevent damage to the battery or fire.
- Improper handling of worn-out batteries can seriously endanger the environment. To protect the environment, comply with local regulations and dispose of used batteries in an environmentally friendly manner.
- To extend the battery life, when needed always charge it fully.
- Do not expose the battery to an ambient temperature above 50 ° C or below -20 ° C.
- Do not dispose of the battery in fire.
- If you plan not to use the electric scooter for more than 30 days, fully charge the battery and keep it in a cool, dry place.
- For long-term storage of the electric scooter, be sure to charge the battery at least once every 60 days to protect it from possible damage. Such damage is not covered by the warranty.

Note: Once the battery is fully charged, the electric scooter can be used for 120 to 180 days. The intelligent battery management system stores charge and discharge information. Damage due to an incorrectly charged battery after full discharge may be permanent and is not covered by the warranty.

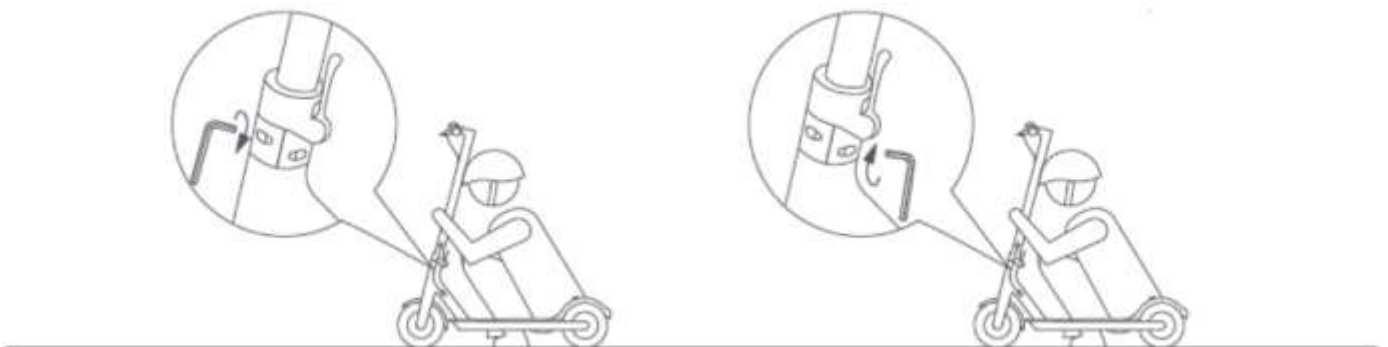
- It is forbidden to disassemble and attempt to repair the battery. Such repair attempts can cause electric shock, short circuit, or even death.

Disc brake adjustment



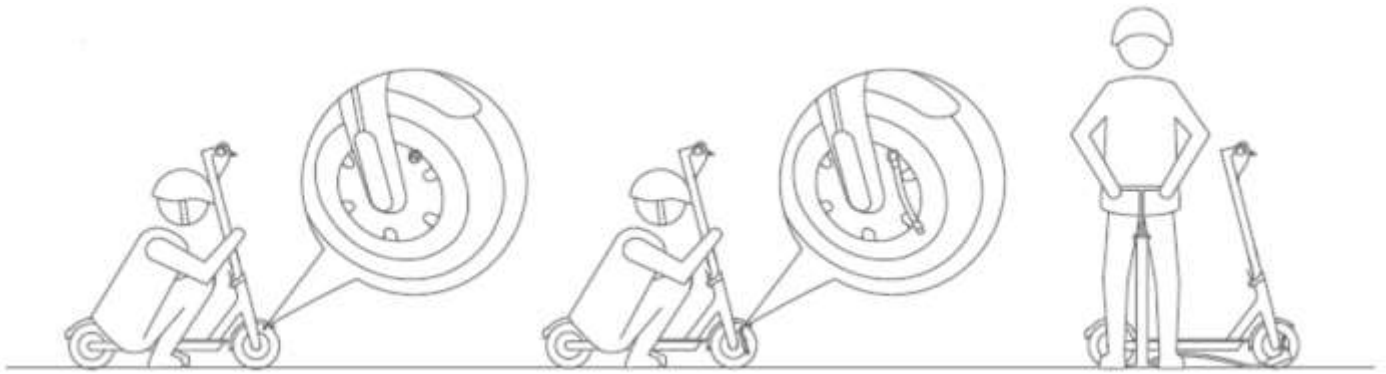
If the disc brake is too tight, use an allen key and loosen the M5 bolts on the caliper and slide the disc brake cable slightly back. Then tighten the screws. If the brake is too loose, loosen the M5 screws and pull the disc brake cable slightly. Then tighten the screws.

Adjustment of handlebar



- If the handle or handlebar are swinging while driving, use an Allen key to tighten the M5 screws on the folding mechanism.

Inflating the wheels



- If the tires is blown, unscrew the cap from the valve and attach the tire inflation pump to it.

TROUBLE SHOOTING

1. It is strictly forbidden to ride on rainy days and wading roads, which may cause water intrusion
2. It is strictly prohibited to ride violently, which may cause tire leakage and rupture
3. The controller problems are as follows:

E1 : Throttle error:	Unplug and plug the throttle wiring and motor terminal again, it may works after re-connect. Replace throttle socket or controller Maybe the cause of water ingress and failure of the controller
E2 : Brake error	Unplug and plug the brake and motor terminal again. Replace the motor or controller if faulty.
E3 : Motor Hall error	unplug and plug the wirng terminal of the motor again.
E4 : Communication error	Unplug and plug the wiring port of the controller again.

4. Loose thread of fixing screw of head tube

Solution: the wall thickness and thread have been thickened, fixed more compact and firm!

5. Abnormal noise and grinding from rear disc brake

Solution: adjust 3 fixing screws and brake cable, rotate the rear wheel without friction, and then turn the fixing screw. The same way to fix the brake pads!

PROTECTION OF THE ENVIRONMENT



The crossed-out wheeled-bin symbol on products or accompanying documents means that the electrical and electronic products used must not be added to the normal municipal waste. For proper disposal, renewal and recycling, deliver these products to the designated collection points, where they will be accepted free of charge. Alternatively, in some countries you can return your products to a local retailer when buying an equivalent new product. The proper disposal of this product will help preserve valuable natural resources and help prevent potential negative impacts on the environment and human health, which could be the consequences of improper waste disposal. For further details, contact your local authority or nearest collection point. The improper disposal of this type of waste may result in fines being imposed in accordance with national rules.

SK Naskenujte si nižšie uvedený QR kód alebo prejdite do obchodu s aplikáciami a prevezmite si aplikáciu LENZOD, pomocou ktorej môžete zistiť podrobnejšie informácie o vašej kolobežke.

CZ Naskenujte níže uvedený QR kód nebo přejděte do obchodu s aplikacemi a stáhněte si aplikaci LENZOD, pomocí níž můžete zjistit podrobnější informace o své koloběžce.

HU Szkenelje be az alábbi QR kódot vagy lépjen be az alkalmazásboltba és töltse le a LENZOD alkalmazást, amellyel részletesebb információkat tudhat meg a rollerjéről.

RO Scațați codul QR menționat mai jos sau treceți la magazinul cu aplicații și preluați-vă aplicația LENZOD, cu ajutorul căreia puteți afla informații mai detaliate despre trotineta dumneavoastră.

EN Scan the QR code below or come to the shop with the apps, and download the LENZOD app to find out more about your scooter.

