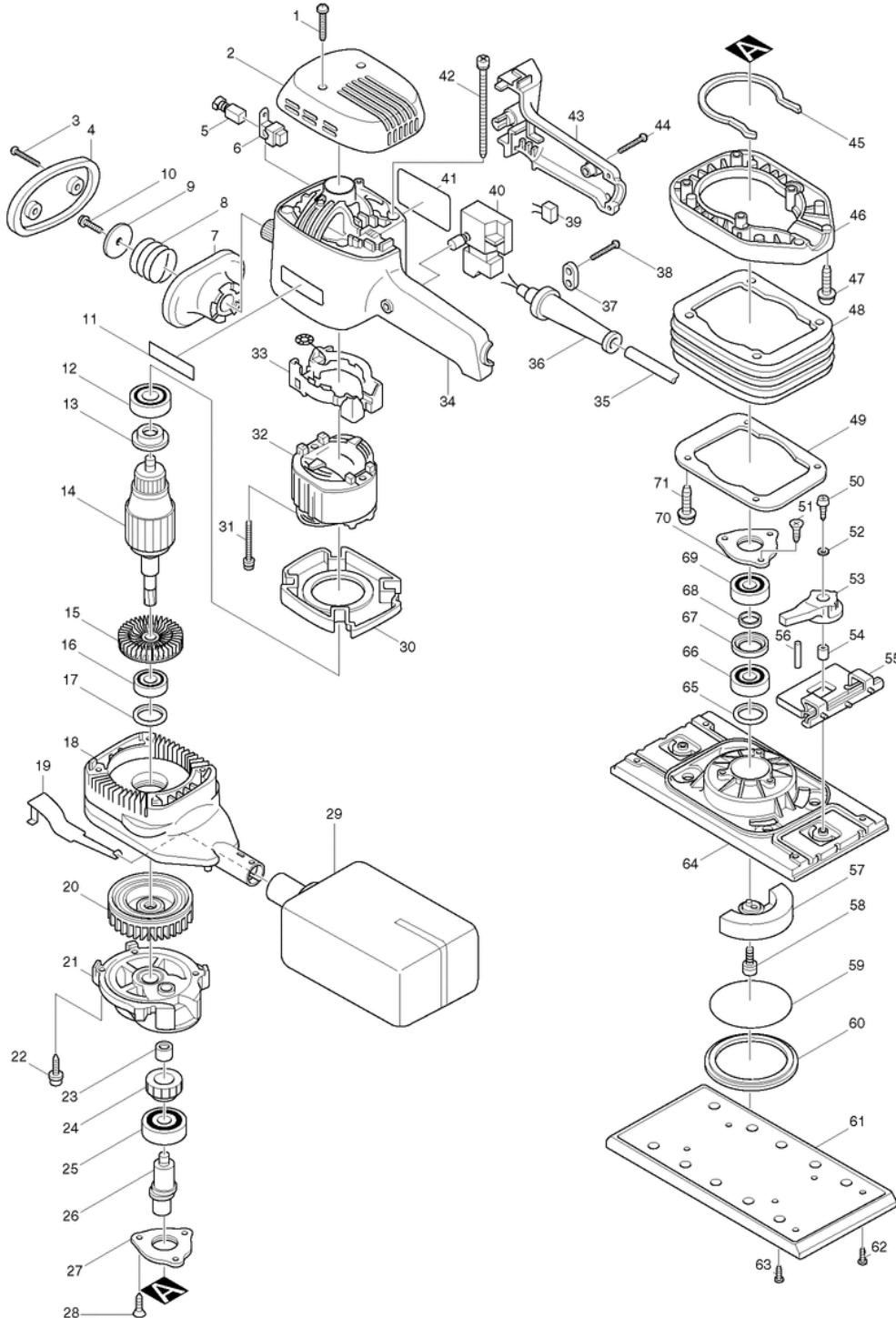




**Makita Service Information / Model: 9046**





## Makita Werkzeug Ges.m.b.H.

Airportstr. 4, 2401 Fischamend

Tel: 02232 / 777 00

Fax: 02232 / 777 00 - 40

Mail: verkauf@makita.at

Web: www.makita.at

### Makita Service Information / Model: 9046

POS	Bestell-Nr.	Artikelbeschreibung	Stk.	Stk.Preis
1	265995-6	SKRUTKA SAMOREZNÁ 4x18	2	N/A
2	415709-5	KRYT 9046	1	N/A
3	265995-6	SKRUTKA SAMOREZNÁ 4x18	2	N/A
4	415723-1	KRYT RUCKY 9046	1	N/A
5	191962-4	UHLÍKY CB-419 (CB-406/407)1187	1	N/A
6	643923-5	DRZIAK UHLIKOV UH4620/5260	2	N/A
7	415717-6	DRZIAK RUCKY 9046	1	N/A
8	231463-1	PRUŽINA PRÍTLAČNÁ 24 6901VDW 6901DW	1	N/A
9	267136-0	PODLOŽKA 5	1	N/A
10	266021-4	SKRUTKA SAMOREZNÁ 5x20	1	N/A
11	819063-3	MAKITA LABEL	1	N/A
12	211033-2	LOŽISKO GULIČKOVÉ 608LB	1	N/A
13	681625-5	IZOLACNA PODLOZKA HM0810	1	N/A
14	516213-8	KOTVA UPLNA 220 V 9046	1	N/A
14		*** INC. 12,13,15,16		N/A
15	241879-2	FAN 60	1	N/A
16	211129-9	LOŽISKO GULIČKOVÉ 6201DDW	1	N/A
17	267127-1	PODLOŽKA 26 9046/HR2010	1	N/A
18	415567-9	ODSAVACI KRYT 9046	1	N/A
19	344230-6	ZEMIACA PLATNA 9046	1	N/A
20	241880-7	KOLESO VENTILÁTORA 68	1	N/A
21	316621-1	GEAR BOX	1	N/A
21.2	317389-2	SKRIŇA PREVODOVKY 9046 neu	1	N/A
22	266045-0	SKRUTKA SAMOREZNÁ 4x20	4	N/A
23	212004-2	LOŽISKO IHLIČKOVÉ 810	1	N/A
24	226430-9	KOLESO OZUBENÉ 39 9046	1	N/A
25	211278-2	LOŽISKO GULIČKOVÉ 6203DDW	1	N/A
26	322708-9	HRIADEL KLUKOVÝ 9046	1	N/A
27	162171-2	KRYT GULIČKOVÉHO LOŽISKA 24	1	N/A
28	266058-1	SKRUTKA SAMOREZNÁ 4x12 9031	3	N/A
29	152456-4	DUST BAG COMPLETE	1	N/A
30	415561-1	BAFFLE PLATE	1	N/A
31	266056-5	TAPPING SCREW 5x45	2	N/A
32	634223-4	STATOR 220 V 9046	1	N/A
33	632514-7	SUPPORT COMPLETE	1	N/A
34	415566-1	KRYT MOTORA 9046	1	N/A
35	666066-6	POWER SUPPLY CORD 1.0-2-2.5	1	N/A
35.2	665865-3	KÁBEL N5900BITD101	1	N/A
36	682502-4	CHRANIC SNURY 8-85	1	N/A
36.2	682516-3	CHRANIC SNURY 9,3-85	1	N/A



## Makita Werkzeug Ges.m.b.H.

Airportstr. 4, 2401 Fischamend

Tel: 02232 / 777 00

Fax: 02232 / 777 00 - 40

Mail: verkauf@makita.at

Web: www.makita.at

### Makita Service Information / Model: 9046

POS	Bestell-Nr.	Artikelbeschreibung	Stk.	Stk.Preis
37	687063-9	ODLAHCENIE TAHU SNURY	1	N/A
37.2	687052-4	DRŽIAK KÁBLA	1	N/A
38	265995-6	SKRUTKA SAMOREZNÁ 4x18	2	N/A
39	645200-1	ODRUSOVACI KONDENZATOR	1	N/A
40	651263-7	VYPINAC SGEL206C 9031/9032	1	N/A
41	857628-3	NAME PLATE 9046	1	N/A
42	266057-3	TAPPING SCREW□IND□T□X	4	N/A
43	415565-3	HANDLE COVER	1	N/A
44	265995-6	SKRUTKA SAMOREZNÁ 4x18	2	N/A
45	421496-6	TESNENIE 9046	1	N/A
46	415563-7	SCROLL COVER	1	N/A
47	266020-6	SKRUTKA SAMOREZNÁ 4x12MM	2	N/A
48	165096-9	PŪZDRO GUMENE 9046	1	N/A
49	344143-1	PLATE	1	N/A
50	266042-6	SKRUTKA SAMOREZNÁ CT 4x20	2	N/A
51	266058-1	SKRUTKA SAMOREZNÁ 4x12 9031	3	N/A
52	253874-0	PODLOŽKA 4 9741/BO4900V	2	N/A
53	415559-8	UPEVNOVACIA PACKA 9046	2	N/A
54	257659-6	OBJÍMKA 4 9046/BO4900V	2	N/A
55	152457-2	DRŽIAK PAPIERA KPL. 9046	2	N/A
56	256104-8	KOLÍK 3 4602DW	4	N/A
57	316619-8	DOSKA EXCENTRICKÁ 9046	1	N/A
58	266071-9	SKRUTKA IMBUSOVÁ M5x16	1	N/A
59	213755-0	O-KRÚŽOK 75 HM1400/BO5010	1	N/A
60	344142-3	SPODNY KRYT 9046	1	N/A
61	162172-0	DOSKA BRÚSNA 9046	1	N/A
62	266026-4	SKRUTKA 4x12	4	N/A
63	266026-4	SKRUTKA 4x12	4	N/A
64	316620-3	DOSKA ZAKLADNÁ 9046	1	N/A
65	267127-1	PODLOŽKA 26 9046/HR2010	1	N/A
66	211227-9	KUGELLAGER 6002DDW 211227-9	1	N/A
66.2	211236-8	LOŽISKO GULIČKOVÉ 6002DDW novE	1	N/A
67	257189-7	KRÚŽOK 19 9046	1	N/A
68	257188-9	KRÚŽOK 15 9046	1	N/A
69	211227-9	KUGELLAGER 6002DDW 211227-9	1	N/A
69.2	211236-8	LOŽISKO GULIČKOVÉ 6002DDW novE	1	N/A
70	162171-2	KRYT GULIČKOVÉHO LOŽISKA 24	1	N/A
71	266192-7	SKRUTKA SAMOREZNÁ 4x14 HR4010C	4	N/A
72	262547-4	KRÚŽOK FILCOVÝ 20 9046	1	N/A
1001	A-14065	ABRASIVE PAPER 115-60 /STD	1	N/A



## Makita Werkzeug Ges.m.b.H.

Airportstr. 4, 2401 Fischamend

Tel: 02232 / 777 00

Fax: 02232 / 777 00 - 40

Mail: [verkauf@makita.at](mailto:verkauf@makita.at)

Web: [www.makita.at](http://www.makita.at)

### Makita Service Information / Model: 9046

POS	Bestell-Nr.	Artikelbeschreibung	Stk.	Stk.Preis
1002	A - 14087	ABRASIVE PAPER 115-100 /STD	1	N/A
1003	A - 14102	ABRASIVE PAPER 115-150 /STD	1	N/A
1004	193294 - 5	PAPER DUST BAG HOLDER	1	N/A
1005	193293 - 7	PAPER DUST BAG	1	N/A
5001	322768 - 1	EARTH WIRE	1	N/A
5002	652259 - 1	CLAMP WASHER	4	N/A
5003	654077 - 3	Insulated Terminal*** Y04979	2	N/A
5007	646077 - 7	CHOKE COIL	1	N/A