



Makita Werkzeug Ges.m.b.H.

Airportstr. 4, 2401 Fischamend

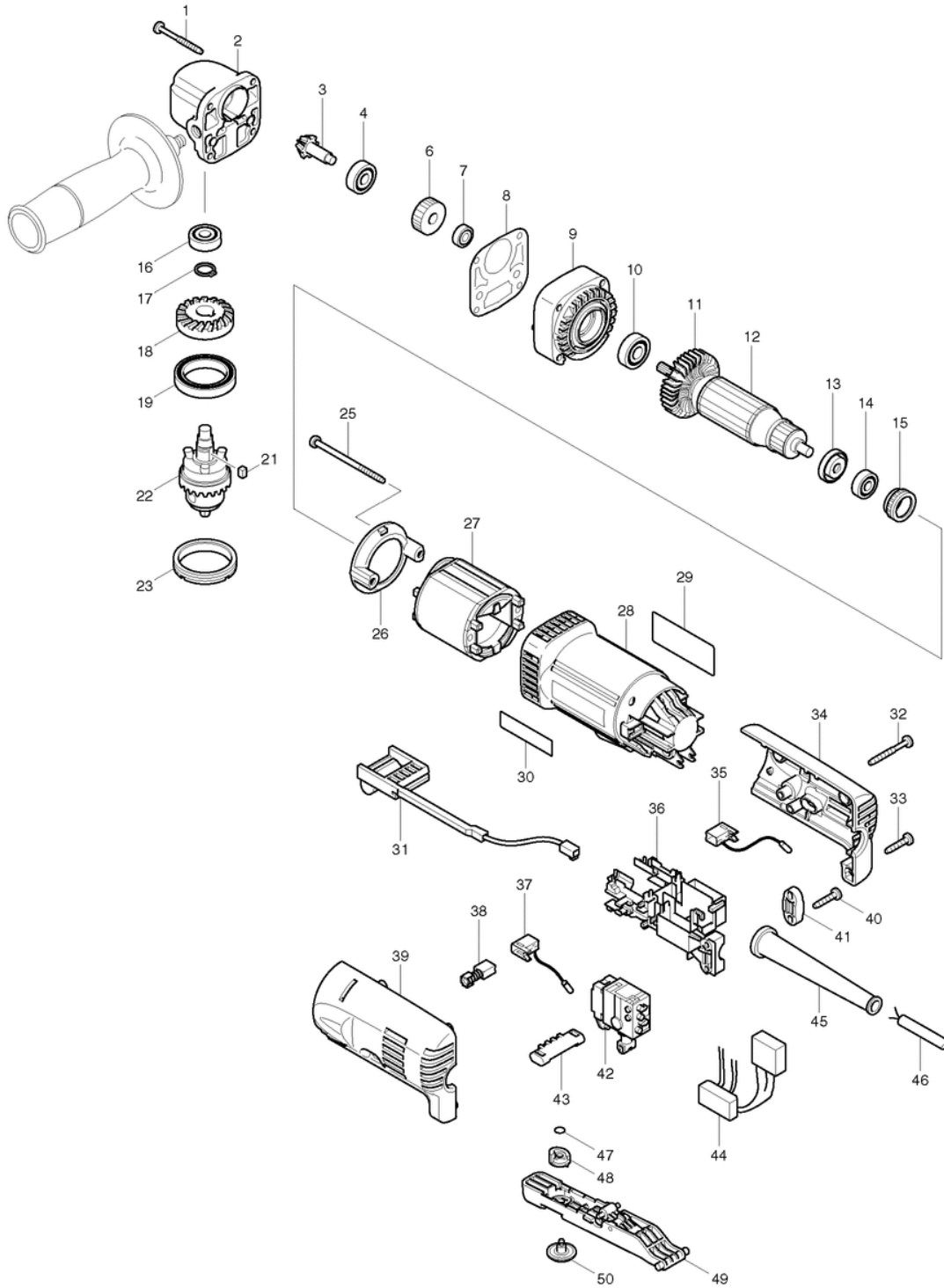
Tel: 02232 / 777 00

Fax: 02232 / 777 00 - 40

Mail: verkauf@makita.at

Web: www.makita.at

Makita Service Information / Model: DA3010F





Makita Werkzeug Ges.m.b.H.

Airportstr. 4, 2401 Fischamend

Tel: 02232 / 777 00

Fax: 02232 / 777 00 - 40

Mail: verkauf@makita.at

Web: www.makita.at

Makita Service Information / Model: DA3010F

POS	Bestell-Nr.	Artikelbeschreibung	Stk.	Stk.Preis
1	266048-4	SKRUTKA SAMOREZNÁ 4x40	4	N/A
2	317635-3	SKRIŇA PREVODOVKY DA3010F	1	N/A
2	317635-3	SKRIŇA PREVODOVKY DA3010F	1	N/A
2.2	317635-3	SKRIŇA PREVODOVKY DA3010F	1	N/A
3	227436-0	KOLESO OZUBENÉ 9	1	N/A
4	211031-6	LOŽISKO GULIČKOVÉ 608LLB	1	N/A
4	210029-0	LOŽISKO GULIČKOVÉ 608ZZ	1	N/A
4.2	210029-0	LOŽISKO GULIČKOVÉ 608ZZ	1	N/A
6	226567-2	KOLESO OZUBENÉ 26	1	N/A
7	210026-6	LOŽISKO 696ZZ neu	1	N/A
8	418036-9	Gasket	1	N/A
9	418042-4	KRYT PREVODOVKY	1	N/A
10	211051-0	LOŽISKO GULIČKOVÉ 609LLB	1	N/A
11	240061-0	FAN 48	1	N/A
12	517583-8	KOTVA UPLNA 220-240V	1	N/A
12		*** INC. 10,11,13,14		N/A
13	681636-0	IZOLACNA PODLOZKA	1	N/A
14	211021-9	LOŽISKO GULIČKOVÉ 607LLB	1	N/A
15	421494-0	GUMENY KRUZOK 19	1	N/A
16	211031-6	LOŽISKO GULIČKOVÉ 608LLB	1	N/A
16	210029-0	LOŽISKO GULIČKOVÉ 608ZZ	1	N/A
16.2	210029-0	LOŽISKO GULIČKOVÉ 608ZZ	1	N/A
17	961052-5	POISTNÝ KRÚŽOK S-12	1	N/A
18	227437-8	KOLESO OZUBENÉ 26 DA3010F	1	N/A
19	211419-0	LOŽISKO GULIČKOVÉ 6806DDW DA3010F	1	N/A
19	211423-9	BALL BEARING 6806DDW	1	N/A
19.2	211423-9	BALL BEARING 6806DDW	1	N/A
21	254201-4	KLIN 4 8419B/DA3010F/11F	1	N/A
22	763174-5	DRILL CHUCK S10	1	N/A
23	285842-5	DRŽIAK LOŽISKA DA3010F/11F	1	N/A
25	266315-7	SKRUTKA SAMOREZNÁ 4x65	2	N/A
26	418033-5	DOSKA ODKL.VZDUCHU DA3010F/11F	1	N/A
27	635078-0	STATOR 220 V	1	N/A
28	183560-8	KRYT MOTORA	1	N/A
28		*** INC. 30		N/A
29	850083-8	NAME PLATE DA3010F	1	N/A
30	819063-3	MAKITA LABEL	1	N/A
31	631516-0	SVETIELKO DA3010F/DA3011F	1	N/A
32	266053-1	SKRUTKA SAMOREZNÁ 4x35	1	N/A
33	265995-6	SKRUTKA SAMOREZNÁ 4x18	3	N/A



Makita Werkzeug Ges.m.b.H.

Airportstr. 4, 2401 Fischamend

Tel: 02232 / 777 00

Fax: 02232 / 777 00 - 40

Mail: verkauf@makita.at

Web: www.makita.at

Makita Service Information / Model: DA3010F

POS	Bestell-Nr.	Artikelbeschreibung	Stk.	Stk.Preis
34	183559-3	KRYT MOTORA R+L	1	N/A
34		*** INC. 39		N/A
35	643801-9	BRUSH HOLDER	1	N/A
36	687139-2	UMELÁ PLATŇA	1	N/A
37	643801-9	BRUSH HOLDER	1	N/A
38	191962-4	UHLÍKY CB-419 (CB-406/407)1187	1	N/A
39	183559-3	KRYT MOTORA R+L	1	N/A
39		*** INC. 34		N/A
40	265995-6	SKRUTKA SAMOREZNÁ 4x18	2	N/A
41	687063-9	ODLAHCENIE TAHU SNURY	1	N/A
42	650539-9	VYPÍNAČ TG803BSA-1	1	N/A
43	418038-5	F/R Change Lever	1	N/A
44	631527-5	REG.ELEKTRONIKA DA3010F/11F	1	N/A
45	682559-5	CHRIC SNURY 8	1	N/A
46	666066-6	POWER SUPPLY CORD 1.0-2-2.5	1	N/A
47	213034-6	O RING 3	1	N/A
48	418040-8	CAM	1	N/A
49	153477-9	PÁČKA VYPÍNAČA DA3010F/DA3011F	1	N/A
50	418037-7	Speed Change Dial	1	N/A
1001	411780-7	KEY HOLDER 10	1	N/A
1002	763415-9	CHUCK KEY S10	1	N/A
1003	152490-4	GRIP 36 COMPLETE	1	N/A
1004	821549-5	CONNECTOR PLASTIC CASE (TYPE1)	1	N/A
1005	803L23-7	DA3010FJ INDICATION LABEL	1	N/A
1006	803L24-5	DA3010FJ PLASTIC CASE LABEL	2	N/A
1007	837880-9	INNER TRAY	1	N/A