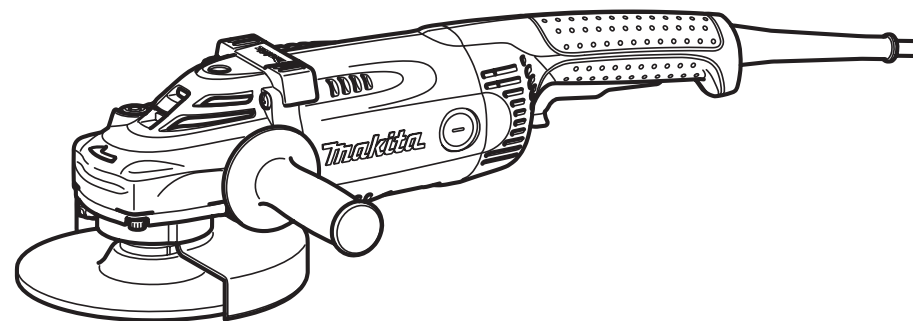


**Makita**<sup>®</sup>

## Uhlová brúska

### Návod na používanie

**GA7020/GA7020F**  
**GA7020S/GA7020SF**  
**GA9020/GA9020F**  
**GA9020S/GA9020SF**



Makita Corporation  
Anjo, Aichi, Japan  
884635A990

**Bezpečnostné pokyny si pred používaním náradia dôkladne prečítajte a pri práci ich vždy dodržiavajte.**

**Upozornenie:**

**Na zabránenie vzniku úrazu alebo požiaru sa pri práci s elektrickým ručným náradím musia vždy dodržiavať základné bezpečnostné pokyny. Nasledujúce pokyny preto vždy dôsledne dodržiavajte.**

**1. Na pracovisku udržiavajte čistotu a poriadok.**

Neporiadok na pracovisku a pracovnom stole môže byť príčinou úrazu.

**2. Nepodceňujte vplyvy vonkajšieho prostredia.**

Náradie nikdy nevystavujte dažďu, nepoužívajte ho za dažďa, vo vlhkom alebo mokrom prostredí. Pracujte iba pri dostatočnom osvetlení. S náradím nepracujte v blízkosti horľavých kvapalín alebo plynov alebo vo výbušnom prostredí s nebezpečím požiaru alebo explózie.

**3. Chráňte sa pred úrazom elektrickým prúdom.**

Pri práci sa nedotýkajte uzemnených predmetov ako napríklad rúr, vyhrievacích telies, sporákov alebo chladničiek.

**4. Zabráňte prístupu deťom do blízkosti náradia.**

Počas práce nedovoľte deťom alebo iným osobám dotýkať sa prívodnej šnúry - dbajte na ich bezpečnú vzdialenosť od náradia.

**5. Náradie odkladajte na bezpečné miesto.**

Po skončení práce náradie odložte na bezpečné suché miesto v uzavretom priestore, mimo dosahu detí.

**6. Náradie pri práci nepreťažujte.**

Bezpečnú a spoľahlivú prácu Vám zaistí využívanie náradia v primeranom rozsahu jeho výkonu.

**7. Používajte iba správne nástroje.**

Do náradia nekladajte príliš slabé alebo nevhodné nástroje, prídavné zariadenia alebo príslušenstvo. Náradie nepoužívajte na účely, na ktoré nie je určené (napríklad používanie okružnej píly na pílenie konárov alebo kmeňov a pod.).

**8. Pracujte vo vhodnom odevu.**

Pri práci nenoste príliš voľný odev alebo šperky. Pohyblivé časti náradia by ich mohli zachytiť. Pri práci na voľnom priestranstve používajte gumené ochranné rukavice a protišmykovú obuv. Ak máte dlhé vlasy, používajte šatku alebo čiapku.

**9. Pri práci používajte ochranné okuliare.**

Pri opracúvaní materiálu, z ktorého sa uvoľňuje prach, piliny alebo triesky, používajte ochranné okuliare (resp. ochranný štít) a masku na ochranu dýchacích ciest.

**10. Používajte odsávanie prachu.**

Ak je náradie vybavené nátrubkom pre pripojenie vysávača alebo vrečka na zachytávanie prachu, pripojte ho k náradu a pri práci ho používajte. Používanie odsávania šetrí náradie i príslušenstvo, predlžuje jeho životnosť, chráni životné prostredie a umožňuje ekologickú likvidáciu odpadu.

**11. Prívodnú šnúru nepreťažujte nevhodným používaním.**

Náradie nikdy neprenášajte za prívodnú šnúru. Zástrčku nikdy neodpájajte zo zásuvky vytrhnutím za prívodnú šnúru. Prívodnú šnúru chráňte pred pricviknutím, zalomením, zauzlením a pred stykom s olejmi a ostrými hranami.

## 12. Obrobok pri práci zaistíte proti pohybu.

Obrobok pri práci upnite do vhodných upínacích zariadení (zverák, stolárske svorky). Použitie upínacích zariadení umožňuje používanie oboch rúk a zároveň zaručuje presnú prácu a zabraňuje vyšmyknutiu obrobku.

## 13. Pri práci dbajte na stabilnú polohu celého tela.

Nikdy nepracujte v neprirodzenej polohe tela. Pri práci dbajte na bezpečnú polohu, ktorá Vám umožní vždy udržať rovnováhu (najmä pri práci na ťažko prístupných miestach).

## 14. Náradie pravidelne ošetrujte.

Náradie udržiavajte v čistote a v bezchybnom stave. Dodržujte pokyny pre údržbu a ošetrovanie - zistené chyby nechajte urýchlene odstrániť v autorizovanom servisnom stredisku. Pravidelne kontrolujte zástrčku a sieťovú šnúru náradia. Používajte iba profesionálne vyrobené predlžovacie šnúry s typizovanými zásuvkami. Ovládacie prvky a hlavnú a prídavnú rukoväť náradia udržiavajte čisté a suché, bez prítomnosti olejov a tukov.

## 15. Zástrčku sieťovej šnúry po skončení/prerušení práce vytiahnite zo zásuvky.

Náradie nikdy neponechávajte bez dozoru so zástrčkou, pripojenou do siete. Pred akoukoľvek manipuláciou s náradím, pri výmene nástrojov (vrtákov, pílových listov, brúsnych kotúčov, nožov), počas pracovných prestávok, zástrčku sieťovej šnúry vytiahnite zo zásuvky.

## 16. V náradí nikdy neponechávajte žiaden kľúč alebo inú montážnu pomôcku.

Pred spustením náradia sa vždy presvedčte, či v ňom neostal upevňovací kľúč alebo iná montážna pomôcka.

## 17. Zabráňte neúmyselnému spusteniu náradia.

Náradie nikdy neprenášajte s prstom na vypínači. Pred vytiahnutím zástrčky sieťovej šnúry zo zásuvky sa presvedčte, či je vypínač náradia vo vypnutom stave.

## 18. Používajte iba vhodné predlžovacie šnúry.

Pri práci na voľnom priestranstve používajte iba predlžovacie šnúry s vodotesnými zásuvkami, ktorých prierez zodpovedá odberu prúdu (výkonu) náradia.

## 19. Práci vždy venujte zvýšenú pozornosť.

Pri práci vždy dohliadajte na jej priebeh a postupujte uvážene. Pri znížení pozornosti alebo pri únave prácu prerušte.

## 20. Náradie pred prácou vždy skontrolujte na poškodenie.

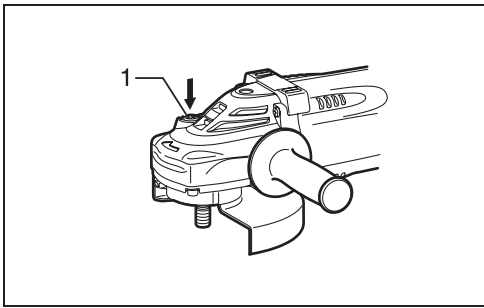
Pred započatím práce vždy dôkladne skontrolujte sieťovú šnúru a zástrčku, ako i všetky ochranné časti (kryty, obaly) náradia. S poškodeným náradím alebo jeho ochrannými časťami, ktoré zaisťujú jeho bezpečnosť, nikdy nepracujte. Poškodené náradie nechajte urýchlene opraviť v autorizovanom servisnom stredisku. Skontrolujte voľnú pohyblivosť pohyblivých častí náradia a správnosť upevnenia ochranných a prídavných zariadení a nástrojov. Poškodený vypínač nechajte ihneď vymeniť - náradie s poškodeným vypínačom alebo ostatnými prepínačmi a nastavovacími prvkami, ktoré by mohli ohroziť jeho bezpečné používanie, nepoužívajte. Nepoužívajte nástroje, ktoré by mohli znížiť bezpečné používanie náradia. Nástroje musia byť v bezchybnom stave a musia zodpovedať Vášmu typu náradia.

## 21. Upozornenie

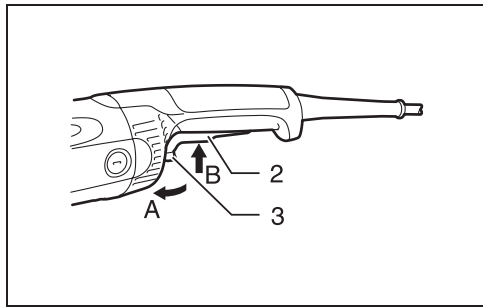
V záujme Vašej osobnej bezpečnosti používajte iba certifikované (najlepšie originálne) príslušenstvo, ktoré má zaručenú bezpečnosť používania, na ktoré je určené. Používanie iných, než odporúčaných nástrojov alebo príslušenstva predstavuje riziko úrazu alebo poškodenia náradia.

## 22. Opravy zverte odborníkom.

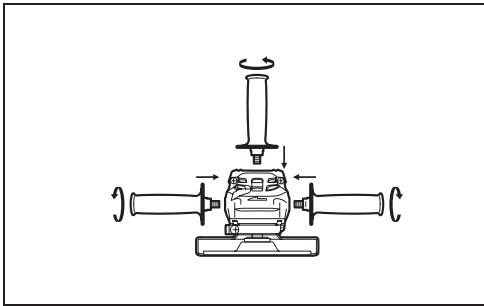
Akékoľvek poruchy náradia nechajte odstrániť zásadne v autorizovanom servisnom stredisku - neodborný zásah do náradia môže byť príčinou úrazu, zničenia náradia a tým i straty nárokov na uplatnenie záruky.



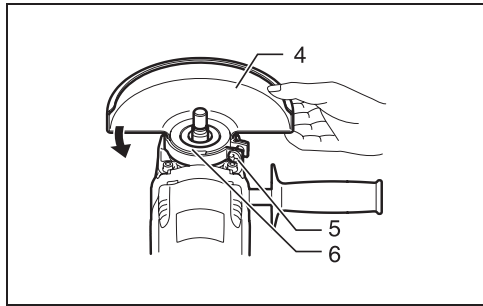
1



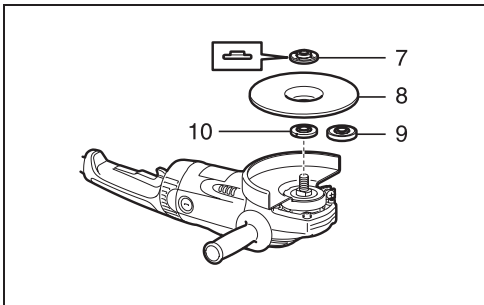
2



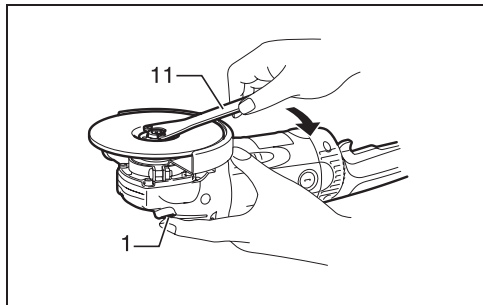
3



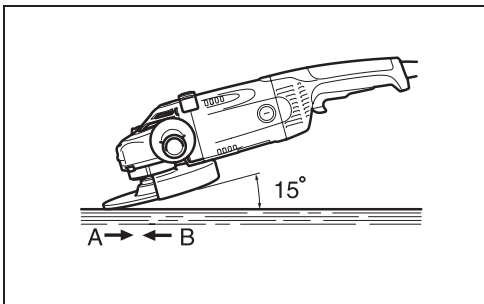
4



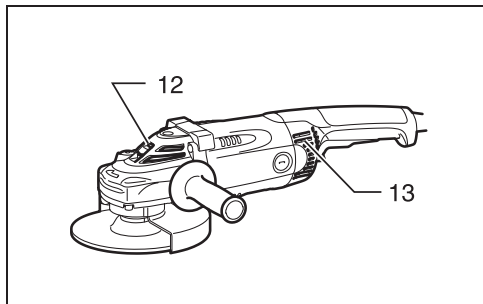
5



6



7



8

### Platí len pre európske krajiny

### Hlučnosť a vibrácie

Typické hmotnostné úrovne hluku A sú: hladina akustického tlaku: 90 dB (A), hladina akustického výkonu: 103 dB (A)

### Používajte ochranné prostriedky proti hluku.

Typická efektívna hodnota akcelerácie neprevyšuje úroveň. Tieto hodnoty boli získané podľa normy EN50144.

Yasuhiko Kanzaki CE 2006

Riaditeľ

MAKITA INTERNATIONAL EUROPE LTD.

Michigan Drive, Tongwell, Milton Keynes, Bucks MK15 8JD, ANGLICKO

Zodpovedný výrobca:

Makita Corporation Anjo Aichi Japonsko

### VYHLÁSENIE O ZHODE - ES

Vyhlasujeme na našu plnú zodpovednosť, že tento produkt je v súlade s normami štandardizovaných dokumentov, EN50144, EN55014, EN61000 v súlade so smernicami Rady, 89/336/EEC, 98/37/EC.

## ÚDRŽBA



Pred kontrolou, alebo inou manipuláciou súvisiacou s údržbou, nástroj vypnite a odpojte ho z elektrickej siete.

Nástroj a jeho vetracie štrbiny treba udržiavať čisté. Vetracie štrbiny čistíte pravidelne alebo vždy, keď sa zanesú. (obr. 8)

### Výmena uhlíkových kefiék

Ak sa izolačný živcový hrot vnútri uhlíkovej kefiéky dotkne komutátora, motor sa vypne. Ak k tomu dôjde, je nutné vymeniť obe kefiéky. Uhlíkové kefiéky udržiavajte čisté, aby sa ľahko vsúvali do držiakov. Obe kefiéky sa musia meniť naraz a musia byť rovnaké. (obr. 9)

Skrutkovačom demontujte veká držiakov kefiék. Vymontujte opotrebované kefiéky, vložte nové a zaistíte veká. (obr. 10)

Na zaistenie BEZPEČNOSTI a SPOĽAHLIVOSTI nástroja by mali opravu, údržbu alebo nastavovanie nástroja vykonávať iba autorizované servisné strediská spoločnosti Makita vždy s použitím originálnych náhradných dielov značky Makita.

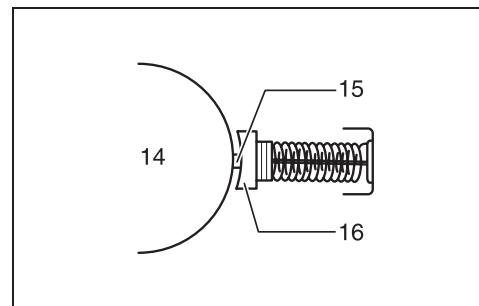
## PRÍSLUŠENSTVO



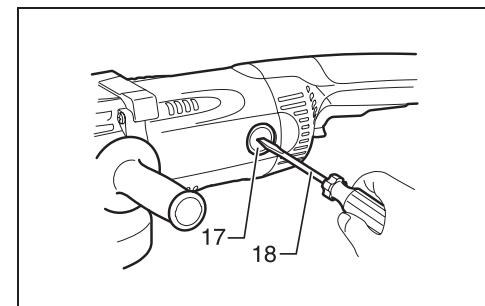
Uvedené príslušenstvo je určené na používanie s uhlovou brúskou Makita, opísanou v tomto návode na používanie.

Používanie iného ako odporúčaného príslušenstva môže znamenať riziko úrazu. Príslušenstvo používajte odporúčaným spôsobom a iba na účely, na ktoré je určené. Ak potrebujete radu a ďalšie podrobnosti o tomto príslušenstve, obráťte sa na vaše miestne servisné stredisko Makita.

- Ochranný kryt kotúča
- Vnútoraná príruba
- Kotúče s priehľbinou
- Poisťovacia matica (na brúsne kotúče s priehľbinou)
- Gumená podložka
- Brúsne kotúče
- Poisťovacia matica (na brúsne kotúče)
- Kľúč na poisťovaciu maticu
- Rezacie kotúče
- Vnútoraná príruba (na rezacie kotúče)
- Vonkajšia príruba (na rezacie kotúče)
- Drôtená kefa zvislá
- Postranná rukoväť
- Ochranný kryt kotúča na zachytávanie prachu



9



10

## VYSVETLIVKY K OBRÁZKOM

- |                             |                                      |                      |
|-----------------------------|--------------------------------------|----------------------|
| 1 Aretačné tlačidlo vretena | 9 Vonkajšia prírubu                  | 15 Izolačný hrot     |
| 2 Tlačidlo vypínača         | 10 Vnútorňá prírubu                  | 16 Uhlíková kefka    |
| 3 Aretačné tlačidlo         | 11 Kľúč na poistnú maticu            | 17 Veko držiaka kefy |
| 4 Ochranný kryt kotúča      | 12 Vetracie štrbiny (výstup vzduchu) | 18 Skrutkovač        |
| 5 Skrutka                   | 13 Vetracie štrbiny (vstup vzduchu)  |                      |
| 6 Kryt ložiska (krček)      | 14 Komutátor                         |                      |
| 7 Poistná matica            |                                      |                      |
| 8 Kotúč s priehlbínou       |                                      |                      |

## TECHNICKÉ PARAMETRE

Model	GA7020/GA7020F/GA7020S/GA7020SF	GA9020/GA9020F/GA9020S/GA9020SF
Priemer brúsneho kotúča s priehlbínou	180 mm	230 mm
Závit hriadeľa	M14	M14
Rýchlosť bez zaťaženia (min <sup>-1</sup> )	8500	6600
Celková dĺžka	473 mm	473 mm
Čistá hmotnosť	4,7 kg	4,7 kg
Hodnota napätia	/II	

• Vzhľadom na neustály výskum a vývoj výrobkov si výrobca vyhradzuje právo zmeniť technické parametre bez predchádzajúceho upozornenia.

• Poznámka: Technické parametre sa môžu líšiť aj vzhľadom na krajinu dovozu.

### Využitie

Nástroj je určený na rezanie, brúsenie a leštenie kovových a kamenných materiálov bez použitia vody.

### Prípojné napätie




Hodnota sieťového napätia sa musí zhodovať s údajom o prípojnom napätí uvedeným na typovom štítku nástroja. Nástroj sa môže pripájať iba do siete s jednofázovým striedavým prúdom. Nástroj má dvojité izolácie v súlade s príslušnou európskou normou a smie sa preto zapájať do zásuviek bez uzemňovacieho kolíka.

### Upozornenie pri používaní verejných nízkonapäťových rozvodov medzi 220 V a 250 V.

Vypínanie a zapínanie elektrických prístrojov spôsobuje kolísanie napätia. Používanie tohto nástroja za nepriaznivých podmienok prívodu elektriny môže negatívne ovplyvniť prevádzku ostatných elektrických zariadení. Ak je impedancia elektrickej siete 0,27 ohmu alebo nižšia, požívanie brúsky neovplyvní chod ostatných spotrebičov v sieti. Zásuvka elektrickej siete používaná na tento nástroj musí byť chránená poistkou alebo ochranným prerušovačom s pomalým vypínaním.

### Použitie symboly a ich význam END202-2

Nasledujúce piktogramy znázorňujú symboly, ktoré sú vyobrazené na typovom štítku nástroja. Pred použitím nástroja sa oboznámte s významom týchto symbolov.

	Oboznámte sa s návodom na používanie
	Dvojité ochranné izolácie
	Používajte ochranné okuliare



Ochranný kryt kotúča musí byť upevnený na nástroji tak, aby uzatvorená strana krytu vždy smerovala smerom k osobe pracujúcej s nástrojom.

Namontujte ochranný kryt kotúča tak, aby výčnelok na ochrannom kryte kotúča dosadol do priehlbiny na kryte ložiska. Potom otočte ochranný kryt kotúča o 180 stupňov proti smeru hodinových ručičiek. Dbajte na to, aby bola skrutka pevne utiahnutá. Pri demontáži ochranného krytu kotúča postupujte v opačnom poradí.

### Montáž a demontáž brúsneho kotúča s priehlbínou/ rezacieho kotúča (príslušenstvo) (obr. 5)

Na vreteno nasadte vnútornú prírubu. Potom nasadte brúsny/rezací kotúč na vnútornú prírubu a upevnite ho pomocou poistnej matice na vreteno.

### Vonkajšia prírubu (obr. 6)

Modely GA7020F, GA7020SF, GA9020F a 9020SF sú štandardne vybavené vonkajšou prírubou. V porovnaní s typom brúsky bez vonkajšej prírubu je námaha pri uvoľňovaní poistnej matice o dve tretiny nižšia. Poistnú maticu utiahnite tak, že pevne zatlačíte aretačné tlačidlo, aby ste zabránili otáčaniu vretena, potom ju pomocou kľúča na poistnú maticu pevne utiahnite v smere hodinových ručičiek. Pri demontáži kotúča postupujte v opačnom poradí.

## PREVÁDZKA



Na nástroj pri práci nikdy príliš netlačte. Hmotnosť nástroja vyvíja dostatočný tlak. Príliš veľký tlak môže spôsobiť nebezpečné zlomenie kotúča.

Kotúč vymeňte vždy, keď nástroj počas práce spadne.

Na obrobok nikdy neudierajte, ani nenarážajte kotúčom.

Vyhňte sa narážaniu a brzdeniu kotúča, najmä pri opracúvaní rohov a ostrých hrán a pod.

Nepoužívajte nástroj s kotúčmi alebo nožmi na pílenie dreva. Takéto kotúče pri použití na brúske často zapríčiňujú stratu kontroly, ktorá môže spôsobiť zranenie osôb.



Ak sa nástroj dotýka obrobku, nikdy ho nezapínajte. Mohlo by dôjsť k poraneniu obľuhy.

Pri práci s nástrojom majte vždy nasadené ochranné okuliare alebo ochranný štít. Po skončení práce nástroj pred odložením vždy vypnite a počkajte, kým sa brúsny kotúč úplne nezastaví.

### Brúsenie a leštenie (obr. 7)

Nástroj vždy držte pevne obidvoma rukami, pričom jednou rukou držte zadnú rukoväť a druhou postrannú rukoväť. Zapnite nástroj a priložte kotúč na obrobok. Udržujte hranu kotúča spravidla v uhle 15 stupňov k povrchu obrobku. Počas používania nových kotúčov nepracujte s brúskou v smere B, lebo sa môže zarezáť do obrobku. Po zaoblení hrany kotúča opotrebovaním sa môže s nástrojom pohybovať po povrchu obrobku v smeroch A aj B.

## FUNKČNÝ POPIS



Pred nastavovaním nástroja alebo kontrolou jeho funkčnosti sa vždy presvedčte, či je vypnutý a odpojený z elektrickej siete.

### Aretačné tlačidlo vretena (obr. 1)



Nikdy nestláčajte aretačné tlačidlo vretena, keď je vreteno v pohybe. V opačnom prípade sa nástroj môže poškodiť.

Pri inštalácii alebo výmene príslušenstva stlačte aretačné tlačidlo vretena, aby ste zabránili otáčaniu vretena.

### Zapínanie (obr. 2)



Pred zapojením nástroja do elektrickej siete skontrolujte, či vypínač funguje správne, t. j. či sa po uvoľnení vracia do polohy OFF (vypnuté).

### Pri nástroji s aretačným tlačidlom

Nástroj sa zapína jednoduchým stlačením tlačidla vypínača (v smere B). Po uvoľnení tlačidla vypínača sa nástroj vypne. Stály chod nastavíte stlačením vypínača (v smere B) a zatlačením aretačného tlačidla (v smere A). Ak chcete uvoľniť aretáciu vypínača, stlačte vypínač na doraz (v smere B) a potom ho uvoľnite.

### Pri nástroji s ochranným aretačným tlačidlom

Ochranné aretačné tlačidlo zabráňuje náhodnému stlačeniu tlačidla vypínača. Pri zapínaní nástroja najprv stlačte ochranné aretačné tlačidlo (v smere A) a potom stlačte vypínač (v smere B). Po uvoľnení tlačidla vypínača sa nástroj vypne.

### Pri nástroji s oboma druhmi aretácie

Ochranné aretačné tlačidlo zabráňuje náhodnému stlačeniu tlačidla vypínača. Pri zapínaní nástroja najprv stlačte ochranné aretačné tlačidlo (v smere A) a potom stlačte vypínač (v smere B). Po uvoľnení tlačidla vypínača sa nástroj vypne. Na nastavenie stáleho chodu zatlačte aretačné tlačidlo (v smere A), stlačte vypínač (v smere B) a zatlačte aretačné tlačidlo na doraz (v smere A). Ak chcete uvoľniť aretáciu, stlačte vypínač na doraz (v smere B) a potom ho uvoľnite.

• **Poznámka:** Modely GA7020S, GA9020S, GA7020SF a GA9020SF majú pomalý rozbeh. Funkcia pomalého rozbehu umožňuje hladšiu prevádzku a menej unavuje ruky.

## MONTÁŽ



Pred akoukoľvek manipuláciou s nástrojom sa vždy presvedčte, či je vypnutý a odpojený z elektrickej siete.

### Montáž postrannej rukoväti (držadlo) (obr. 3)



Pred prácou sa vždy presvedčte, či je pevne namontovaná postranná rukoväť.

Naskrutkujte postrannú rukoväť pevne na miesto na nástroji tak, ako to zobrazuje príslušný obrázok.

### Montáž a demontáž ochranného krytu kotúča (obr. 4)



## ĎALŠIE BEZPEČNOSTNÉ POKYNY ENB031-6

1. Vždy používajte ochranné okuliare a chrániče sluchu. Mali by ste používať aj ostatné pomôcky osobnej ochrany, ako ochrannú masku proti prachu, pracovné rukavice, prilbu a zásteru (podľa potreby).
  2. Pred akoukoľvek manipuláciou s nástrojom sa vždy presvedčte, či je vypnutý a odpojený z elektrickej siete.
  3. Ochranné kryty musia byť upevnené na nástroji.
  4. Používajte iba kotúče správnych rozmerov, ktorých maximálne prípustné pracovné otáčky zodpovedajú minimálne voľnobežným otáckam uvedeným na typovom štítku náradia.
- Pri použití kotúčov s priehlbínou sa uistite, že používate len kotúče vystužené skleneným vláknom.
5. Pred prácou pozorne skontrolujte kotúč, či nemá praskliny alebo nie je inak poškodený. Prasknuté alebo poškodené kotúče ihneď vymeňte.
  6. Pri montáži a používaní kotúčov sa riadte pokynmi ich výrobcu. S kotúčmi zaobchádzajte opatrne a starostlivo ich uschovávajte.
  7. Nepoužívajte žiadne samostatné redukcie alebo adaptéry na brúsne kotúče, ktorých vnútorný otvor má väčší priemer.
  8. Používajte iba príruby určené na tento typ.
  9. Brúsne vreteno, prírubu (najmä jej inštalačnú plochu) a poistnú maticu chráňte pred poškodením. Ich poškodenie môže spôsobiť zlomenie kotúča.
  10. Pri upevňovaní brúsnych nástrojov so závitom priamo na brúsnom vretene dbajte na to, aby závit v brúsnom nástroji bol dostatočne dlhý a dal sa naskrutkovať na brúsne vreteno v celej dĺžke závitú na vreteno.
  11. Pred použitím nástroja na obrobku ho spustíte naprázdno v bezpečnej polohe pri najvyšších voľnobežných otáčkach aspoň na 30 sekúnd. Ak sa vyskytne akákoľvek vibrácia alebo chvenie, ktoré signalizujú nesprávnu inštaláciu alebo zlé vyváženie kotúča, okamžite nástroj zastavte. Skontrolujte nástroj a zistite príčinu.
  12. Skontrolujte obrobok, či je správne upnutý a zabezpečený proti posunutiu.
  13. Nástroj pri práci držte vždy pevne.
  14. Nekladte ruky do blízkosti rotujúcich častí nástroja.
  15. Pred zapnutím spínača sa uistite, či sa kotúč nedotýka obrobku.
  16. Pri používaní brúsnych kotúčov používajte tú stranu, ktorá je na to určená.
  17. Rezacie kotúče nikdy nepoužívajte na brúsenie.
  18. Pri práci sledujte smer dopadu odskakujúcich iskier. Nástroj držte tak, aby iskry leteli smerom od vás a nedopadali na iné osoby alebo horľavé materiály.
  19. Nezabúdajte, že kotúč sa ešte nejaký čas po vypnutí krúti.
  20. Bezprostredne po skončení práce sa nedotýkajte obrobku – môže byť veľmi horúci a môže vám spôsobiť popálenie.
  21. Elektrickú sieťovú šnúru vždy umiestnite tak, aby pri práci vždy zostala za nástrojom.
  22. Pri práci v extrémne horúcom a vlhkom prostredí alebo v prostredí silne znečistenom vodivým prachom používajte na pripojenie do siete istič (30 mA) na ochranu pracovníka.
  23. Nástroj sa nesmie používať na opracúvanie materiálov obsahujúcich azbest.
  24. Nepoužívajte vodu ani brúsne lubrikanty.
  25. Dbajte na to, aby vetracie štrbiny boli pri práci v prašnom prostredí čisté. Ak sú zanesené prachom, nástroj najprv vypnite a odpojte z elektrickej siete a pomocou nekovového predmetu štrbiny vyčistite tak, aby ste nepoškodili vnútorné časti.
  26. Pri práci s rezacími kotúčmi vždy používajte ochranný kryt kotúča so zachytávačom prachu, ktorý vyžadujú domáce predpisy.
  27. Rezacie kotúče nikdy nevystavujte bočnému tlaku.



## TIETO POKYNY SI USCHOVAJTE