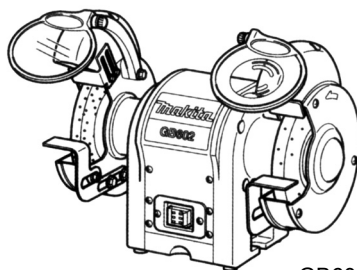


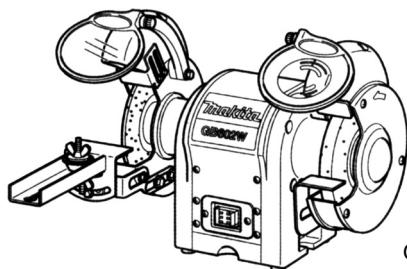


STOLNÁ BRÚSKA NÁVOD NA OBSLUHU

GB602
GB602W
GB801



GB602/GB801



GB602W

TECHNICKÉ PARAMETRE

Model	GB602	GB602W		GB801
Kotúče:				
Priemer	150 mm	150 mm	150 mm	205 mm
Šírka	16 mm	6,4 mm	16 mm	19 mm
Otvor pre hriadeľ	12,7 mm	12,7 mm	12,7 mm	15,88 mm
Počet voľnobežných otáčok (min ⁻¹)	2 850 (50Hz) 3 450 (60Hz)	2 850 (50Hz) 3 450 (60Hz)		2 850 (50Hz) 3 450 (60Hz)
Príkion	250 W	250 W		550 W
Celková dĺžka	375 mm	375 mm		395 mm
Hmotnosť	9,4 kg	9,5 kg		20,5 kg



Tento symbol zdôrazňuje dôležité bezpečnostné opatrenia.
Znamená výstrahu ! Vaša bezpečnosť je ohrozená.

PRAVIDLÁ PRE BEZPEČNÚ PREVÁDZKU

Pre bezpečnú prevádzku tohto elektrického nástroja je potrebné, aby ste si prečítali a zoznámili sa s týmto návodom na obsluhu, čo platí aj pre všetky štítky, ktoré sú pripojené k nástroju. Bezpečnosť je kombinácia prirodzeného úsudku, ostražitosťi a znalosti funkcie Vašej stolnej brúsky.

PREČÍTAJTE SI VŠETKY POKYNY

- **ZOZNÁMTE SA S VAŠIM ELEKTRICKÝM NÁSTROJOM.** Pozorne si prečítajte návod na obsluhu. Zoznámte sa s funkciami a obmedzeniami, ako aj s potenciálnymi nebezpečenstvami týkajúcimi sa tohto nástroja.
- **CHRÁŇTE SA PRED ÚRAZOM ELEKTRICKÝM PRÚDOM** zabránením kontaktu Vášho tela s uzemnenými povrchmi. Napríklad: rúrky, radiátory, sporáky a kryty chladničiek.
- **CHRÁNIČE UCHOVÁVAJTE NA SVOJOM MIESTE** a nechajte ich plniť svoju pracovnú funkciu. Nikdy nepracujte s nástrojom bez chrániča. Pred každým použitím sa uistite, že všetky chrániče fungujú správne.
- **ODSTRÁŇTE NASTAVOVACIE KLINY A KLÚČE.** Vytvorte si zvyk, že pred spustením nástroja vizuálne skontrolujete, či sú z neho odstránené nastavovacie klíny.
- **NA PRACOVISKU UDRŽIAVAJTE ČISTOTU.** Neporiadok na pracovisku a na pracovnom stole býva príčinou úrazov.
- **VYHÝBAJTE SA NEBEZPEČNÝM PROSTREDIAM.** Elektrické nástroje nepoužívajte v blízkosti benzínu alebo iných horľavých kvapalín, na vlhkých alebo mokrych miestach, ani ich nevystavujte dažďu. Pracovisko udržiavajte dobre osvetlené.
- **DETI A NEPOVOLANÉ OSOBY DRŽTE MIMO PRACOVISKA.** Všetky zúčastnené osoby musia mať bezpečnostné okuliare a musia sa nachádzať v bezpečnej vzdialenosti od pracoviska.
- **ZABEZPEČTE PRACOVISKO PRED DEŤMI** pomocou visiacej zámky, hlavného vypínača alebo odstránením kľúčov spúšťača.
- **NÁSTROJ NEPREŤAŽUJTE.** Najlepšie a najbezpečnejšie bude fungovať s rýchlosťou, ktorú určil výrobca.
- **POUŽÍVAJTE SPRÁVNY NÁSTROJ.** Nepokúšajte sa s nástrojom alebo jeho príslušenstvom vykonávať prácu, pre ktorú nebolo určené.
- **POUŽÍVAJTE SPRÁVNY PREDLŽOVACÍ KÁBEL.** Uistite sa, že Váš predlžovací kábel je

v dobrom stave. Keď používate predlžovací kábel uistite sa, že používate taký, ktorý znesie elektrické napätie, ktoré budete používať. Poddimenzovaný kábel spôsobí pokles napätia vo vedení a výsledkom bude strata energie alebo prehriatie. Podľa Americkej káblovej miery (AWG) odporúčame najmenej číslo 16 pre dĺžku predlžovacieho kábla 8 metrov alebo menej. Ak si nie ste istý, použite kábel pre väčšie zaťaženie. Čím je menšie číslo, tým silnejší je kábel.

- **PRAVIDELNE KONTROLUJTE PREDLŽOVACIE KÁBLE** a v prípade poškodenia ich vymeňte.
- **POUŽÍVAJTE VHODNÉ OBLEČENIE.** Nepoužívajte voľný odev a nenoste kravaty. Alebo šperky, ktoré sa môžu zachytiť v pohyblivých častiach nástroja a spôsobiť zranenie. Pri práci v exteriéri sa odporúča používať pevnú obuv. Dlhé vlasy si chráňte vhodnou pokrývkou hlavy.
- **VŽDY POUŽÍVAJTE BEZPEČNOSTNÉ OKULIARE S BOČNÝMI ŠTÍTKMI.** Bežné okuliare NIE SÚ bezpečnostné okuliare.
- **CHRÁŇTE SI PLŮCA.** V prašnom prostredí používajte protiprachovú masku.
- **CHRÁŇTE SI SLUCH.** Počas dlhšej pracovnej činnosti používajte ochranu sluchu.
- **ZABRÁŇTE POŠKODENIU KÁBLA.** Nikdy nepresúvajte nástroj pomocou kábla, ani kábel neodpájajte mykaním. Kábel udržiavajte mimo tepla, oleja a ostrých hrán.
- **NENAKLÁŇAJTE SA NAD NÁSTROJOM.** Vždy udržiujte stabilný postoj a rovnováhu.
- **NÁSTROJE STAROSTLIVO UDRŽIAVAJTE.** Nástroje udržiavajte ostré a čisté, čím zaistíte ich najlepšie a najbezpečnejšie fungovanie. Pri mazaní nástrojov a výmene príslušenstva postupujte podľa pokynov.
- **NIKDY NENECHÁVAJTE SPUSTENÝ NÁSTROJ BEZ DOZORU.** VYPNITE HO. Vypnite všetky nástroje ak sa nepoužívajú, vypnite ich aj pred údržbou alebo pri výmene príslušenstva, kotúčov, atď.
- **VYVARUJTE SA NEÚMYSELNÉMU SPUSTENIU.**
- **POUŽÍVAJTE ODPORÚČANÉ PRÍSLUŠENSTVO.** Použitie nesprávneho príslušenstva môže spôsobiť zranenie.
- **NEPOUŽÍVAJTE kotúče s nesprávnou veľkosťou otvoru.** NIKDY nepoužívajte podložky kotúčov alebo kotúče, ktoré sú poškodené alebo nespráv-

PRAVIDLÁ PRE BEZPEČNÚ PREVÁDZKU

ne a taktiež sa NIKDY nedotýkajte brúsneho kotúča, ani iných pohyblivých častí.

- NIKDY NESTOJTE BEZÚČELNE PRI NÁSTROJI. Ak má nástroj hrot alebo ak sa neúmyselne dotknete kotúča mohli by ste sa zraniť.
- SMER OTÁČANIA. Uvedomujte si smer otáčania kotúča a nikdy nebrúste, ak nebola opierka správne nastavená. NIKDY v jednej chvíli nebrúste viac ako jeden obrobok.



VAROVANIE: Kotúč po vypnutí prístroja dokončí otáčanie vo voľnobehu.

- SKONTROLUJTE POŠKODENÉ ČASTI. Pred ďalším použitím dôkladne skontrolujte chránič, alebo inú poškodenú časť nástroja a zvažte, či bude nástroj správne fungovať a vykonávať činnosť, pre ktorú je určený. Skontrolujte nastavenie pohyblivých častí, ich obrusovanie, poškodenie častí, správnu montáž a všetko, čo by mohlo ovplyvniť správne fungovanie nástroja. Chránič alebo iné poškodené časti musia byť správne opravené alebo vymenené v servisnom stredisku, aby sa zabránilo nebezpečenstvu zranenia.
- NÁSTROJ UDRŽIAVAJTE SUCHÝ, ČISTÝ A NEZAŠPINENÝ OLEJOM ALEBO MAZIVOM. Pre čistenie vždy používajte čistú handru. Pre čistenie nikdy nepoužívajte brzdovú kvapalinu, benzín, ropné produkty ani rozpúšťadlá.
- PRAVIDELNE KONTROLUJTE ZDROJ NAPÁŤIA A PREDLŽOVACIE KÁBLE a ak sú poškodené nechajte ich opraviť oprávnenému servisnému technikovi. Neprestajne si uvedomujte umiestnenie kábla a udržiavajte ho dostatočne ďaleko od otáčajúceho sa kotúča.
- NÁSTROJ NIKDY NEPOUŽÍVAJTE VO VÝBUŠNOM PROSTREDÍ. Bežné iskrenie motora alebo iskrenie z brúseného kovu môže spôsobiť, že sa výpary vznietia.
- POUŽÍVANIE PREDLŽOVACÍCH KÁBLOV V EXTERIÉRI. Používajte iba predlžovacie káble so schváleným uzemňovacím pripojením, ktoré sú určené a označené pre použitie v exteriéri.
- NIKDY sa nepokúšajte držať obrobok, odpadový kov alebo čokoľvek, čo je v pracovnej dráhe alebo vedľa dráhy brúsneho kotúča.
- VYHÝBAJTE SA NEVHODNEJ ČINNOSTI A POLOHÁM RUKY, kedy by v prípade náhleho

šmyknutia mohlo dôjsť k vťahnutiu ruky do dráhy kotúča. VŽDY si udržiavajte dobrú rovnováhu.

- NIKDY nestojte, ani nedržte ktorúkoľvek časť tela v pracovnej dráhe kotúča.
- NÁSTROJ NEPOUŽÍVAJTE, AK HO NIE JE MOŽNÉ SPINAČOM ZAPNÚŤ ALEBO VYPNÚŤ Poškodené vypínače je potrebné vymeniť v servisnom stredisku.
- SPINAČ MOTORA NEZAPÍNAJTE A NEVYPÍNAJTE RÝCHLO. To by mohlo spôsobiť uvoľnenie kotúča a zapríčiniť nebezpečenstvo. Ak by k tomu došlo, držte sa stranou a kotúč nechajte samovoľne zastaviť. Odpojte brúsku od zdroja napájania a bezpečne dotiahnite maticu kotúča.



VAROVANIE:

Pri výmene náhradných dielov používajte len identické diely. Použitie akýchkoľvek odlišných častí môže spôsobiť nebezpečenstvo alebo poškodenie prístroja.

- POUŽÍVAJTE IBA PRÍRUBY dodávané s touto stolnou brúskou. AK ĽUBOVOLNÁ ČASŤ BRÚSKY CHÝBA alebo by sa mala čoskoro zlomiť, je ohnutá, je nejakým spôsobom chybná, alebo by mal mať niektorý elektrický komponent poruchu a nefungovať správne, vypnite vypínač. Odpojte prístroj z elektrickej zásuvky a nechajte poškodené, chýbajúce, alebo chybné časti pred opätovným spustením vymeniť.
- UISTITE SA, ČI JE BRÚSNY KOTÚČ BEZPEČNE NAMONTOVANÝ, spôsobom popísaným v návode na obsluhu skôr, ako pripojíte nástroj k zdroju napájania.
- NEDOŤAHUJTE MATICU KOTÚČA PRÍLIŠ SILNO, nadmerné dotiahnutie spôsobí počas činnosti prasknutie kotúča.
- NA BRÚSNOM KOTÚČI KONTROLUJTE viditeľné poškodenia. Na kotúči skontrolujte pukliny i praskliny a pred použitím otestujte jeho normálnu činnosť.
- NASTAVTE vzdialenosť medzi kotúčom a opierkou na 1,6 mm alebo menej, pretože priemer kotúča sa používaním zmenšuje. Hodnota medzery použitá na značkách je odporúčaná výrobcom, avšak medzera nesmie byť väčšia ako 3,2 mm.

PRAVIDLÁ PRE BEZPEČNÚ PREVÁDZKU

- **VŽDY MIERNITE TLAK OBROBKU NA BRÚSNY KOTÚČ.** Keď začínate brúsiť. Tvrdý náraz môže brúsny kotúč zlomiť. Na začiatku brúsenia používajte mierny tlak, príliš veľký nápor na studené koleso môže zapríčiniť prasknutie kotúča.
- **NEBEZPEČENSTVO ZRANENIA Z DÔVODU NEÚMYSELNÉHO SPUSTENIA.** Nepoužívajte v priestore, kde sa môžu nachádzať deti.
- **NIKDY NESPÚŠŤAJTE BRÚSKU,** ak je kotúč v kontakte s obrobkom.
- **BEZPEČNÁ PRÁCA.** Vždy držte obrobok pevne proti opierke.
- **NEPOUŽÍVAJTE STOLNÚ BRÚSKU,** ak matica príruby alebo matica zveráka chýba alebo ak je hriadeľ ohnutý.
- **PRAVIDELNE čistite brúsny prach zo spodku brúsky.**
- **NEPRACUJTE S NÁSTROJOM, AK STE POD VPLYVOM DROG, ALKOHOLU ALEBO LIEKOV.**
- **VŽDY BUĎTE OSTRÁŽITÝ.** Nedovoľte poznaniu (nadobudnutému častým používaním brúsky), aby spôsobilo sebauspokojenie. Neopatrný zlomok sekundy je dostatočný na spôsobenie vážnych zranení.
- **BUĎTE OSTRÁŽITÝ A CVIČTE SI KONTROLU.** Sledujte, svoju prácu a riadte sa prirodzeným úsudkom. S nástrojom nepracujte, ak ste unavený. Neponáhľajte sa.
- **UCHOVAJTE SI TIETO POKYNY.** S pokynmi v tomto návode na obsluhu oboznámte aj ostatných používateľov. Ak niekomu požičiavate tento nástroj, poskytnite s ním aj tento návod na obsluhu.



VAROVANIE:

Určitý prach vytvorený silným brúsením, rezaním, obrusovaním a inými konštrukčnými činnosťami obsahuje chemikálie, označované ako príčina vzniku rakoviny, príčina narušenia plodu alebo iného poškodenia reprodukcie. Niektoré príklady týchto chemikálií sú:

- olovo z farieb s oloveným základom.
- kryštalický silikát z tehiel, cementu a ďalších murárskych výrobkov a
- arzén a chróm z chemicky ošetrených trávov.





Nebezpečenstvo z týchto vystavení je závislé od frekvencie vykonávania tohto typu práce.

Pre zníženie vystavenia sa týmto chemikáliám: pracujte v dobre vetraných priestoroch a so schváleným bezpečnostným vybavením, ako sú protiprachové masky, ktoré sú určené hlavne na filtrovanie mikroskopických častí.



PRAVIDLÁ PRE BEZPEČNÚ PREVÁDZKU

Zámerom bezpečnostných symbolov je upútať Vašu pozornosť na možné nebezpečenstvá. Bezpečnostné symboly a vysvetlenia si zaslúžia starostlivú pozornosť a porozumenie. Bezpečnostné varovanie samo neodstráni žiadne nebezpečenstvo. Pokyny alebo varovania nenahrádzajú správne preventívne opatrenia.

SYMBOL	VÝZNAM
	SYMBOL BEZPEČNOSTNEJ VÝSTRAHY: Označuje nebezpečenstvo, varovanie alebo výstrahu. Môže byť použité spolu s ďalšími symbolmi alebo piktogramami.
	NEBEZPEČENSTVO: Nepostupovanie podľa bezpečnostného varovania bude mať za následok vážne zranenie Vás a iných. Pre zníženie nebezpečenstva požiaru, úrazu elektrickým prúdom a zranenia vždy postupujte podľa uvedených bezpečnostných opatrení.
	VAROVANIE: Nedodržanie tohto bezpečnostného varovania môže spôsobiť poškodenie majetku alebo zranenie Vás alebo iných. Pre zníženie nebezpečenstva požiaru, úrazu elektrickým prúdom a zranenia vždy postupujte podľa bezpečnostných opatrení.
	VÝSTRAHA: Nedodržanie tohto bezpečnostného varovania môže spôsobiť poškodenie majetku alebo zranenie Vás alebo iných. Postupujte vždy podľa bezpečnostných opatrení pre zníženie nebezpečenstva požiaru, úrazu elektrickým prúdom a zranenia.
POZNÁMKA:	Oznamuje informáciu alebo pokyny, ktoré sú životne dôležité pre činnosť alebo údržbu prístroja.



VAROVANIE:

Nepokúšajte sa pracovať s týmto nástrojom, kým ste si neprečítali a úplne s nezoznámili so všetkými pokynmi, bezpečnostnými pravidlami, atď. nachádzajúcimi sa v tomto návode. Neakceptovanie tejto skutočnosti môže mať za následok zranenia spôsobené požiarom, elektrinou atď.

Uschovajte si tento návod na obsluhu a často si overujte jeho obsah pre pokračovanie bezpečnej činnosti a upovedomte o tom aj tých, ktorí budú tento nástroj používať



VAROVANIE:



Akékoľvek brúsenie môže spôsobiť, že cudzie predmety budú vystrelené do Vašich očí, čo môže zapríčiniť niekoľko zranení oka. Pred začiatkom činnosti s elektrickým nástrojom, si vždy nasadte bezpečnostné okuliare, alebo bezpečnostné okuliare so štítmí, prípadne ochranný kryt tváre. Odporúčame bezpečnostnú masku so širokým výhľadom, pod ktorou nosíte okuliare, alebo štandardné bezpečnostné okuliare s bočnými štítmí.

ROZBALENIE

- Opatrne odstráňte všetky časti z prepravnej škatule.
- Vyberte stolnú brúsku zo škatule a položte ju na pracovnú plochu.
- Obalový materiál neodstraňujte, kým ste pozorne neskontrolovali nástroj, neurčili všetky chýbajúce časti a uspokojivo nevyskúšali prácu so stolnou brúskou.
- Všetky časti vyskúšajte, aby ste zistili, či neboli počas prepravy zlomené alebo poškodené.
- Ak ste našli všetky časti, pokračujte v skladaní.
- Ak je niektorá časť poškodená alebo chýba, nepokúšajte sa prístroj pripojiť do zdroja napájania, kým poškodenú alebo chýbajúcu časť nezáskate a správne nenamontujete.
- Ak niektoré časti chýbajú alebo sú poškodené, obráťte sa na Vášho najbližšieho predajcu.



VAROVANIE:

Ak niektoré časti chýbajú, nepracujte s nástrojom, kým chýbajúcu časť nedoplníte. V opačnom prípade by to mohlo viesť k vážnym zraneniam.

ŠTANDARDNÉ VYBAVENIE

GB602

- Kľúč 8-19 1
- Kľúč 10-13 1

GB801

- Kľúč 8-24 1
- Kľúč 10-13-17 1

GB602W

- Kľúč 8-19 1
- Kľúč 10-13 1

- Bezpečnostné okuliare 1

- Bezpečnostné okuliare 1

- Ľavá opierka 1

- Bezpečnostné okuliare 1

FUNKCIE

OBOZNÁMTE SA SO STOLNOU BRÚSKOU

Pozrite si obrázok 3

Predtým, ako začnete používať Váš nový nástroj, oboznámte sa so všetkými jeho funkciami a bezpečnostnými požiadavkami. Pred použitím brúsky si pozorne prečítajte návod na obsluhu.

VYPÍNAČ

Jednoducho dostupný vypínač On/Off prispieva k pohodliu a bezpečnosti.

MOTOR

Vaša stolná brúska s precízne uloženým indukčným hnacím motorom má dostatočný výkon aj pre náročné brúsenie.

BRÚSNY KOTÚČ

Brúska je vybavená hrubými a jemnými brúsnymi kotúčmi, vhodnými pre rôzne použitie.

POZNÁMKA: Nové kotúče niekedy vyžadujú prebrúsenie plochy kotúča.

BEZPEČNOSTNÝ ŠTÍT PRE OČI A DEFLEKTOR ISKIER

Bezpečnostné štíty pre oči a deflektory iskier sú nastaviteľné pre telesné danosti pracovníka.

Práca s brúskou bez použitia tohto vybavenia môže spôsobiť vážne zranenie. Nebrúste s vyklopeným bezpečnostným štítom, pre svoju osobnú ochranu vždy noste bezpečnostné okuliare.

OPIERKA

Opiery sú nezávisle nastaviteľné pre eliminovanie opotrebovania kotúča. Pred brúsením sa uistite, či sú opierky správne nastavené. Nad stredom brúsneho kotúča je vo všeobecnosti možné predmet zbrúsiť jemnejšie.

Nastavte vzdialenosť medzi kotúčom a opierkou na 1,6 mm alebo menej, pretože priemer kotúča sa používaním zmenšuje.

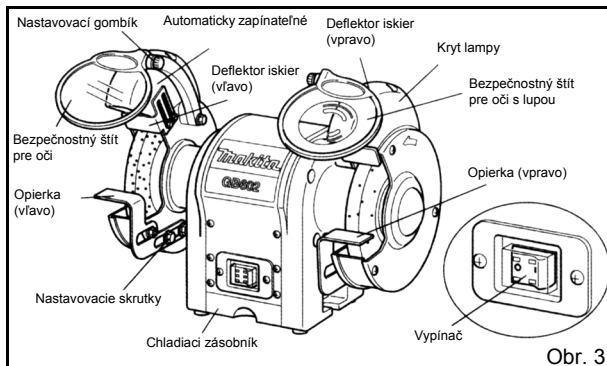
Pevne namontované svetlo automaticky osvetľuje pracovisko, čo umožňuje bezpečné, presnejšie brúsenie a ostrenie.

CHLADIACI ZÁSOBNÍK

Pri brúsení sa kovové predmety rýchlo zohrejú.

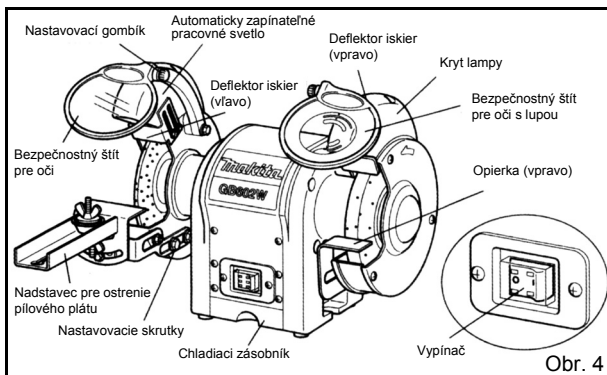
Predmety je potrebné častejšie oddialiť od brúsneho kotúča a chlaadiť ich v pomocnom chladiacom zásobníku na brúske.

GB602/GB801



Obr. 3

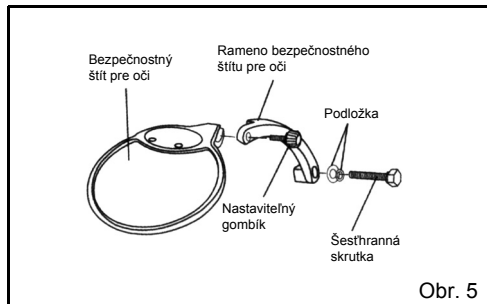
GB602W



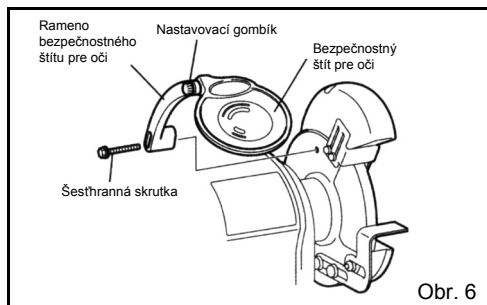
Obr. 4

MONTÁŽ BEZPEČNOSTNÝCH ŠTÍTOV PRE OČI

Pozrite si obrázok 5 – 6 .



Obr. 5



Obr. 6

Namontujte ľavé a pravé rameno štítu pre oči. Vložte ho dovnútra medzi chrániče kotúča pomocou zverákov konzol, šesťhranných skrutiek (M6 X 30 mm) a podložiek (6 mm).

Podľa obrázka zistíte, ktoré očka ramena štítu je potrebné namontovať naľavo a ktoré napravo na brúsku.

Ak sú ramená pevne namontované, posuňte konzolu štítu na rameno namontovaného ochranného štítu pre oči.

Dotiahnite nastavovací ovládač tak, aby bolo možné bezpečnostný štít pre oči ľahko vyklopiť alebo sklopiť.



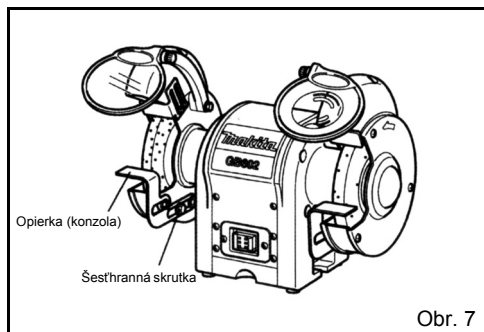
VAROVANIE:

Aby ste predišli zraneniu, nikdy nepracujte so stolnou brúskou, kým nie sú bezpečnostný štít pre oči a deflektory iskier správne namontované na svojom mieste.

OPIERKA

GB602/GB801 /GB602W

Pozrite obr. 7

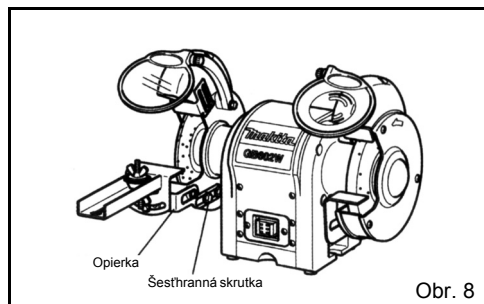


Obr. 7

Namontujte opierku na jej konzolu pomocou dvoch šesťhranných skrutiek.

Pred dotiahnutím skrutiek nastavte medzeru medzi brúsnym kotúčom a opierkou maximálne na 1,6 mm.

Bezpečne dotiahnite.
iba GB602W



Obr. 8

Namontujte opierku čepele na jej konzolu pomocou dvoch šesťhranných skrutiek.

Pred dotiahnutím skrutiek nastavte medzeru medzi brúsnym kotúčom a opierkou maximálne na 1,6 mm.

Bezpečne dotiahnite.

ZÁKLADNÁ PREVÁDZKA



VAROVANIE:

Počas práce s nástrojom alebo na prašných miestach vždy používajte bezpečnostné okuliare s bočnými štítmami. Ak sa počas práce práši, používajte protiprachovú masku.

Pre účinnú prácu musíte Vaše nástroje udržiavať ostré. Tupé nástroje môžu spôsobiť nehody.

Stolné brúsky sú ideálne pre ostrenie nástrojov ako sú sekáče, čepele hoblíkov, nožníc, atď. a pre odstraňovanie hrdze.



VAROVANIE:

Nikdy neostríte ani nebrúste predmety vyrobené z hliníka.

Brúsky odstraňujú materiál okamžite, takže tlak je kľúčom k účinnému brúseniu.

Správny spôsob ostrenia nástroja a zabránenie prehriatiu je:

- Pevne držať nástroj na opierke, kvôli správnej činnosti kotúča.
- Udržiavajte predmet v neustálom pohybe v rovnomernom tempe.
- Nástroj nikdy netlačte príliš silno na brúsny kotúč.
- Udržiavajte nástroj chladný pomocou chladiaceho zásobníka alebo nádoby s vodou.
- Brúsny kotúč sa musí otáčať „do“ predmetu, ktorý je ostrený.

POZNÁMKA: Nadmerný tlak môže poškodiť nástroj, spôsobiť prehriatie motora a predčasné opotrebenie brúsneho kotúča.

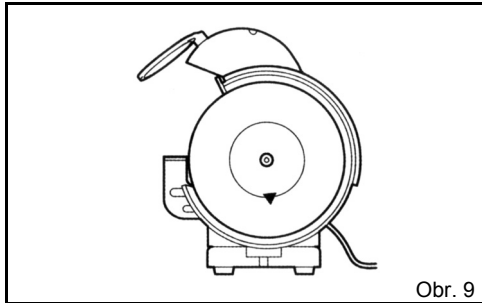


VAROVANIE:

Nadmerný tlak na studený kotúč spôsobí prasknutie kotúča.

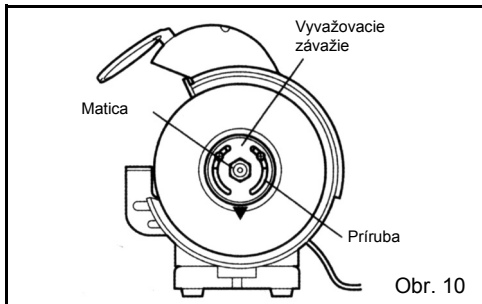
iba GB801

Vyváženie brúsneho kotúča.



Obr. 9

Pri montáži brúsneho kotúča bude najťažšia časť naspodku. Označte túto časť, ako je znázornené na obrázku 9.

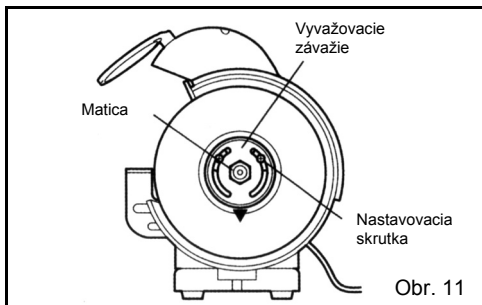


Obr. 10

V takomto stave (Obr. 9) nainštalujte prírubu a protizávažie.

Protizávažie musí byť umiestnené vyššie, ako je možné vidieť na obrázku 10.

Potom pomocou matice dočasne dotiahnite prírubu.

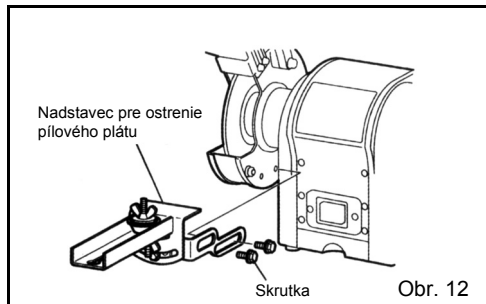


Obr. 11

V situácii podľa obrázka 10 posuňte protizávažie tak, aby po roztočení kotúč nezastal na rovnakom mieste. Potom pripevnite nastavovacie skrutky na protizávaží a pevne dotiahnite maticu príruby.

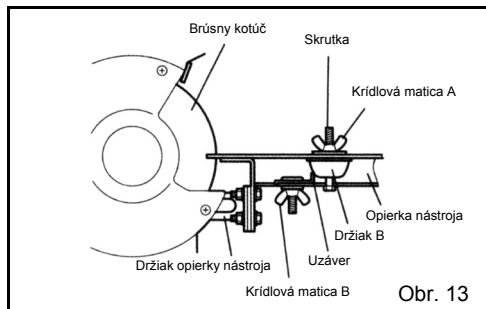
iba GB602W

Ako pripojiť nadstavec pre ostrenie pílového plátu:



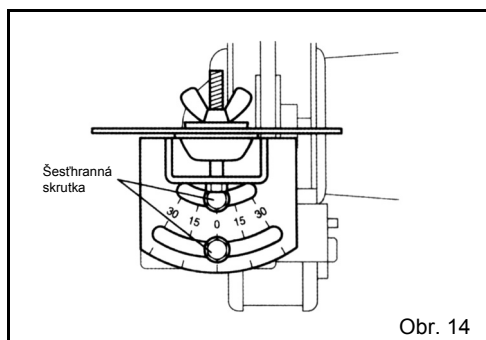
■ Priložte a pripevnite nadstavec pre ostrenie pílového plátu podľa obrázku 12.

Pred použitím sa uistite, či je bezpečne dotiahnutý.

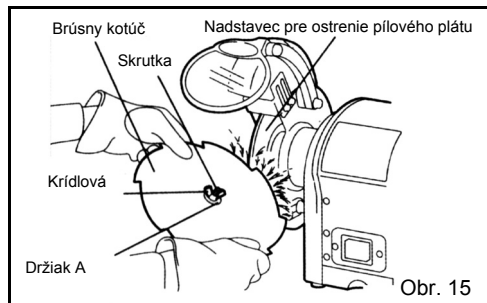


Umiestnite pílový plát medzi držiaky A a B.

Potom zaistíte zostavu skrutkou s kridlovou maticou A.



Nastavenie uhla môže byť vykonané uvoľnením šesťhranných skrutiek na sklon pílového plátu. Po nastavení uhla skrutky bezpečne dotiahnite.



Uvoľnite kridlovú maticu B. Posuňte držiak B tak, aby „drážka“ alebo medzera medzi zubami pílového plátu prišla do kontaktu s hranou kotúča.

Posuňte uzáver tak, aby bol v kontakte s držiakom B a bezpečne dotiahnite kridlovú maticu B.



VAROVANIE:

Pred vykonaním akéhokoľvek pripájania alebo nastavovania vždy odpojte stôlnú brúsku od zdroja napätia.

V opačnom prípade by mohlo dôjsť k neúmyselnému spusteniu a spôsobeniu vážneho zranenia.

VÝMENA KOTÚČA

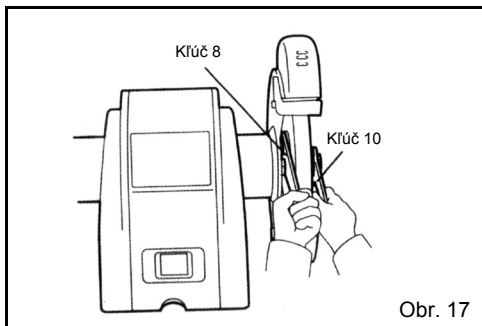
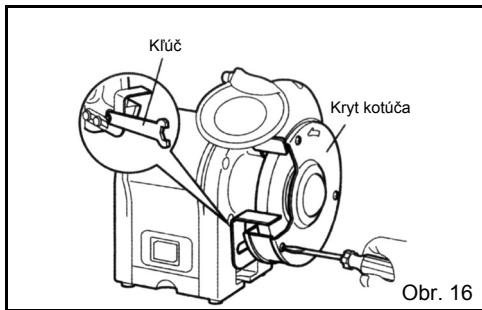
Pozrite si obrázok 16.

Ak musíte vymeniť brúsny kotúč, uistite sa, že máte taký, ktorý vyhovuje bezpečnej rýchlostnej triede, najmenej takej vysokej, ako „rýchlosť bez zaťaženia“ $\text{ot}/\text{min}^{-1}$ na štítku údajov umiestnenom na brúske a ktorý vyhovuje SAA.

Pri výmene brúsneho kotúča uvoľnením matice pomocou kľúča odstráňte kryt kotúča.

Maticu uvoľňujte v smere hodinových ručičiek na ľavej strane a proti smeru hodinových ručičiek na pravej strane.

Odstráňte vonkajšiu prírubu a brúsny kotúč.
Pri montáži nového brúsneho kotúča opakujte postup v opačných krokoch.
Uistite sa, či sú brúsny kotúč a vonkajšia prírubu správne osadené na hriadeľi.





VAROVANIE:

Pri výmene náhradných dielov používajte len identické diely. Použitie odlišných dielov môže spôsobiť nebezpečenstvo alebo poškodenie nástroja.

VŠEOBECNE

Stolnú brúsku udržiavajte v čistote. Pravidelne čistite prach z pracovných častí a zo spodku brúsky. Uistite sa, či stolná brúška funguje správne. Skontrolujte dotiahnutie skrutiek a matíc.

PREDLŽOVACIE KÁBLE

Použitie predlžovacieho kábla môže spôsobiť stratu elektrického napätia. Pre zabezpečenie čo najmenšej straty a pre zabránenie prehriatiu nástroja používajte kábel, ktorý je dostatočne odolný na prenos prúdu, ktorý nástroj odoberá.

Podľa Americkej káblovej miery (AWG) odporúčame najmenej číslo 16 pre dĺžku predlžovacieho kábla 8 metrov alebo menej.

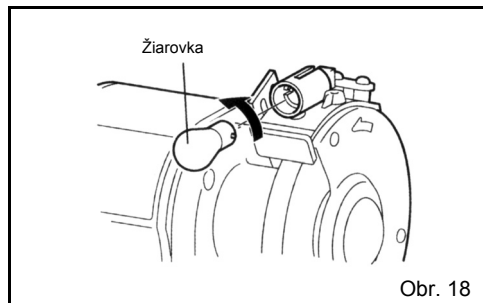
Ak pracujete v exteriéri, použite predlžovací kábel, ktorý je vhodný pre použitie vo vonkajšom prostredí. Izolácia kábla bude označená WA.



VAROVANIE:

Predlžovacie káble pred každým použitím skontrolujte. Ak sú poškodené, ihneď ich vymeňte. Nikdy nepoužívajte nástroj s poškodeným káblom, pretože kontakt s poškodenou časťou môže spôsobiť úraz elektrickým prúdom.

VÝMENA ŽIAROVKY V PRACOVNEJ LAMPE



Ak je žiarovka opotrebovaná a dlhšie nefunkčná, uvoľníte skrutky, ktoré zaisťujú kryt lampy, potom opatrne vyberte žiarovku z držiaka potlačením a otočením proti smeru hodinových ručičiek. Náhradnú žiarovku si zakúpite u Vášho predajcu. Pri výmene, opatrne potlačte žiarovku do držiaka a otočte ňou v smere hodinových ručičiek, potom pripevnite kryt lampy v opačnom poradí krokov.

UPRAVOVACÍ NÁSTROJ PRE KOTÚČ

(Príslušenstvo)

Úprava kotúča sa vykonáva pre obnovu jeho ostrosti alebo pre prebrúsenie plochy kotúča.

Nastavte opierku stolnej brúsky do mierneho uhla a pripevnite upravovací nástroj pre kotúč oproti nej. Nekontaktujte brúsny kotúč skôr, ako motor zapnete a kotúč sa bude otáčať v plnej rýchlosti. Pritlačte nástroj mierne oproti otáčajúcemu sa kotúču, kým nezacítite kontakt, potom ním pomaly pohnite zo strany naprieč kotúčom. Malý kontakt a veľa posunov je lepší ako silný kontakt a žiadny posun.

Pracujte opatrne, držte zarovnávač na opierke s tlakom. Nepoužívajte nadmerný tlak na brúsny kotúč. Postupujte podľa pokynov, kým nenadobudnete prax.

ODSTRAŇOVANIE PORÚCH

Táto časť obsahuje najbežnejšie problémy, s ktorými sa stretnete počas prevádzky a spôsoby ako ich vyriešiť. Nevykonávajte žiadne nastavenia, kým prístroj nebude odpojený od napätia a kým sa pohyblivé časti úplne nezastavia.

PROBLÉM	MOŽNÁ PRÍČINA	OPRAVA
Motor neštartuje.	<ol style="list-style-type: none"> 1. Nízke napätie. 2. Rozpojený obvod v motore alebo uvoľnené spoje. 	<ol style="list-style-type: none"> 1. Skontrolujte na elektrickom vedení správne napätie. 2. Na všetkých vodiacich spojoch na motore skontrolujte uvoľnenie alebo rozpojené spoje.
Motor nenašartuje, poistky alebo prerušovače sú prepálené.	<ol style="list-style-type: none"> 1. Skrat vo vnútri kábla alebo v zástrčke. 2. Skrat v motore alebo uvoľnené spoje. 	<ol style="list-style-type: none"> 1. V zástrčke kábla skontrolujte poškodenú izoláciu a skratované káble. 2. Skontrolujte uvoľnenia na pripojeniach k motoru alebo opotrebované koncovky alebo opotrebovanú izoláciu. 3. Zapojte správne poistky alebo prerušovače.
Motor sa prehrieva.	Motor je preťažovaný.	Znížte zaťaženie motora.
Motor sa zastavuje (výsledkom sú prepálené poistky alebo vypnutie obvodu)	<ol style="list-style-type: none"> 1. Skrat v motore alebo uvoľnené spoje. 2. Nízke napätie 3. Nesprávne poistky alebo prerušovače v elektrickom vedení. 4. Motor je preťažovaný. 	<ol style="list-style-type: none"> 1. Skontrolujte uvoľnenia na pripojeniach k motoru alebo opotrebované koncovky alebo opotrebovanú izoláciu. 2. Odstráňte príčiny nízkeho napätia. 3. Zapojte správne poistky alebo prerušovače. 4. Znížte zaťaženie motora.
Stroj pri práci spomaľuje.	Hĺbka zárezu je príliš veľká.	Spomaľte pohyb obrobku na kotúči.
Vlnitý povrch obrobku.	<ol style="list-style-type: none"> 1. Uistite sa, či je stroj bezpečne namontovaný na rovnom povrchu. 2. Pre pevné upevnenie obrobku použite upínadlo. 3. Úprava brúsneho kotúča. 4. Použite jemnejší kotúč alebo znížte prikladací tlak. 	
Čiary na povrchu obrobku.	<ol style="list-style-type: none"> 1. Nečistota na povrchu kotúča. 2. Obrobok nebol pevne pripevnený. 	<ol style="list-style-type: none"> 1. Úprava brúsneho kotúča. 2. Pre pevné upevnenie obrobku použite upínadlo.
Spálené body alebo praskliny na obrobku.	<ol style="list-style-type: none"> 1. Nesprávny typ brúsneho kotúča. 2. Nesprávny prikladací tlak. 3. Je potrebné chladenie. 	<ol style="list-style-type: none"> 1. Vyskúšajte kotúč, ktorý je mäkkší alebo má hrubšie zrno. 2. Spomaľte pohyb obrobku na kotúči. 3. Ochlaďte vo voliteľnom chladiacom prostriedku alebo naneste chladivo rukou.
Kotúč sa rýchlo otupí, zrno odpadáva.	<ol style="list-style-type: none"> 1. Hĺbka zárezu je príliš veľká. 2. Kotúč je príliš mäkký pre daný materiál. Zvoľte tvrdšie pojivo. 3. Priemer kotúča je príliš malý. 4. Zle upravený kotúč. 5. Chybné pojivo kotúča. 	<ol style="list-style-type: none"> 1. Spomaľte pohyb obrobku na kotúči. 2. Kotúč je príliš tvrdý pre daný materiál. Zvoľte mäkkšie pojivo. 3. Vymeňte kotúč. 4. Upravte brúsny kotúč. 5. Poradte sa s výrobcom brúsnych kotúčov.
Kotúč brzdí a na obrobku sú viditeľné značky spálenia.	<ol style="list-style-type: none"> 1. Kotúč je príliš tvrdý. 2. Prikladanie je príliš pomalé. 3. Zle upravený kotúč. 4. Je potrebné ochladenie. 	<ol style="list-style-type: none"> 1. Zvoľte mäkkšie pojivo. 2. Zvýšte pohyb obrobku na kotúči. 3. Upravte brúsny kotúč. 4. Ochlaďte vo voliteľnom prostriedku alebo naneste chladivo rukou.

Len pre európske krajiny

Hluk

Typické úrovne hluku merané podľa krivky A sú:
hladina akustického tlaku (L_{pA}): GB602: 74 dB (A),
GB602W: 75 dB (A), GB801: 77 dB (A),
neurčitost' (K) 3 dB (A).

Používajte ochranu sluchu.

VYHLÁSENIE O ZHODE V RÁMCI ES

Model: GB602, GB602W, GB801

Na svoju vlastnú zodpovednosť vyhlasujeme, že tento výrobok spĺňa požiadavky nasledujúcich noriem štandardizovaných dokumentov:

EN55014, EN61000, EN61029 v súlade so Smernicami Rady 2004/108/ES, 98/37/ES.

CE 2008



Tomoyasu Kato
Riaditeľ

Zodpovedný výrobca:

Makita Corporation

3-11-8, Sumiyoshi-cho, Anjo, Aichi, JAPONSKO

Autorizovaný zástupca v Európe:

Makita International Europe Ltd.

Michigan Drive, Tongwell, Milton Keynes, Bucks MK 15
8JD, ANGLICKO

Makita Corporation