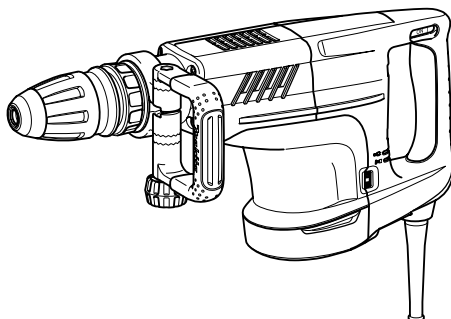
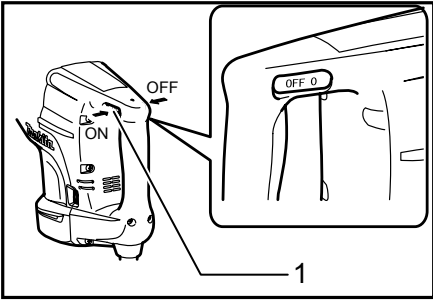




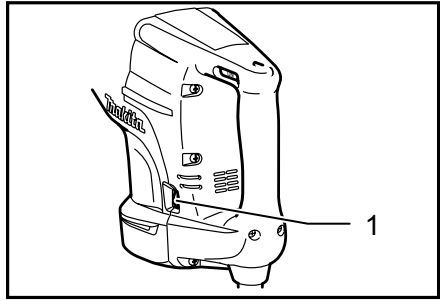
GB	Demolition Hammer	INSTRUCTION MANUAL
UA	Відбійний молоток	ІНСТРУКЦІЯ З ЕКСПЛУАТАЦІЇ
PL	Młot Udarowy	INSTRUKCJA OBSŁUGI
RO	Ciocan demolator	MANUAL DE INSTRUCȚIUNI
DE	Stemmhammer	BEDIENUNGSANLEITUNG
HU	Bontókalapács	HASZNÁLATI KÉZIKÖNYV
SK	Demoličné kladivo	NÁVOD NA OBSLUHU
CZ	Sekací kladivo	NÁVOD K OBSLUZE

HM1205C



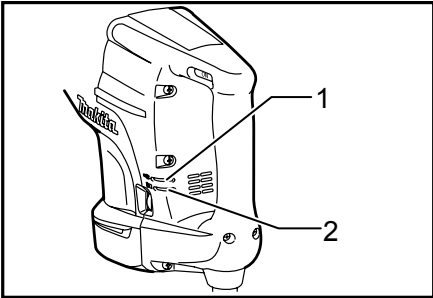


009947



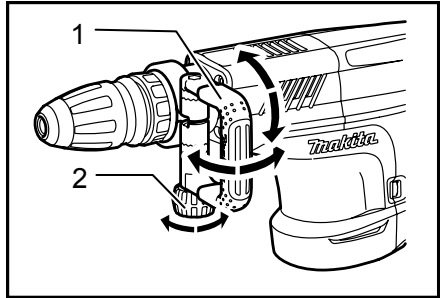
2

009955



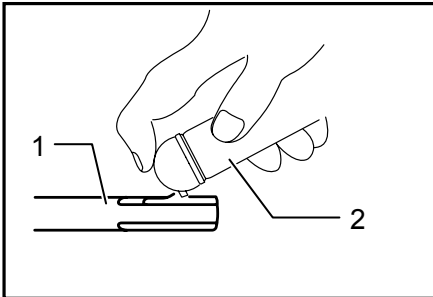
3

009949



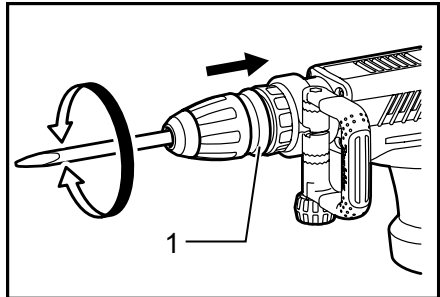
4

009945



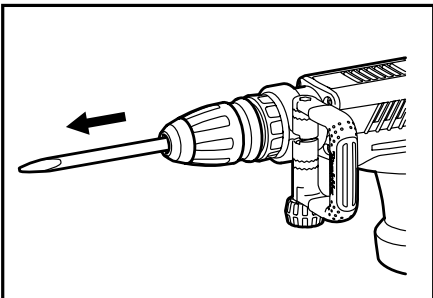
5

009664



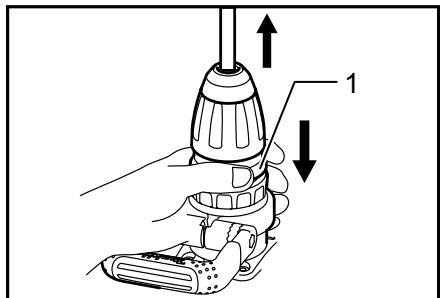
6

009940



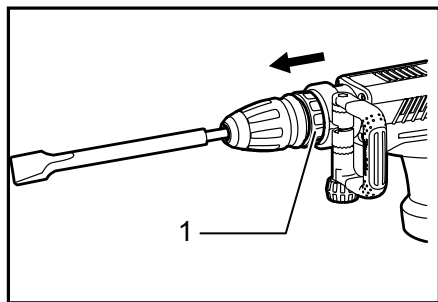
7

009941

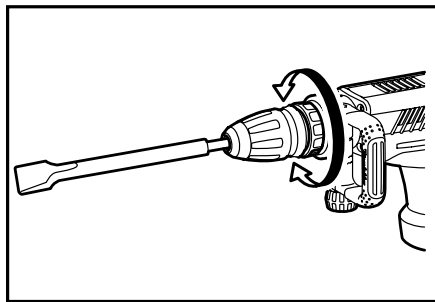


8

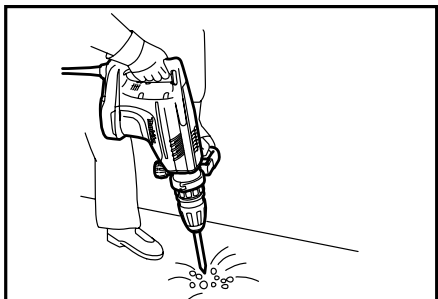
009942



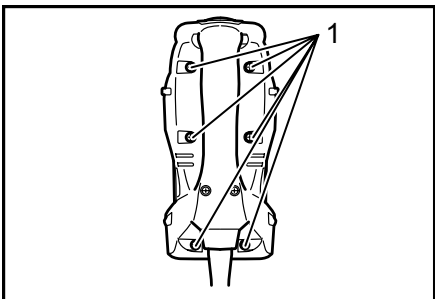
9 009943



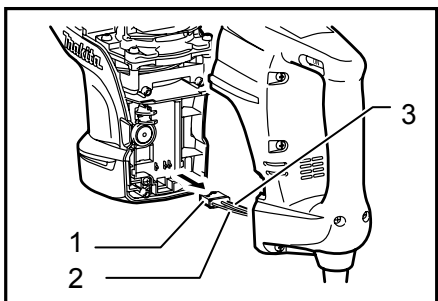
10 009944



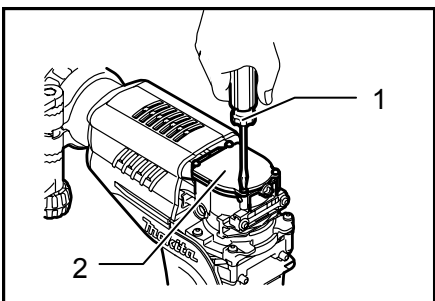
11 009948



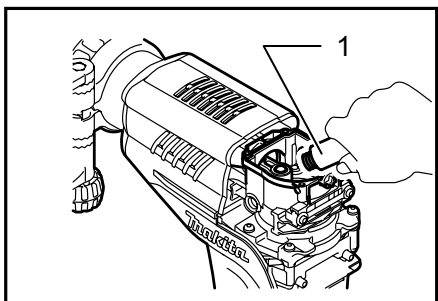
12 009951



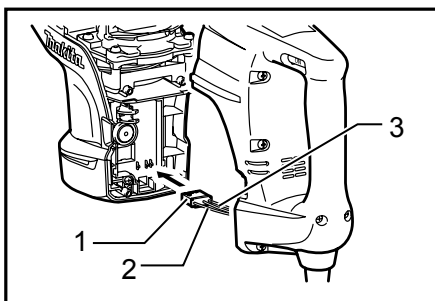
13 009950



14 009952



15 009953



16 009954

ENGLISH (Original instructions)

Explanation of general view

1-1. Switch lever	5-2. Bit grease	13-3. Black
2-1. Adjusting dial	6-1. Releasing cover	14-1. Screwdriver
3-1. Power-ON indicator lamp (green)	8-1. Releasing cover	14-2. Crank cap cover
3-2. Service indicator lamp (red)	9-1. Change ring	15-1. Grease
4-1. Side handle	12-1. Screws	16-1. Connector
4-2. Clamp nut	13-1. Connector	16-2. White
5-1. Bit shank	13-2. White	16-3. Black

SPECIFICATIONS

Model	HM1205C
Blows per minute	950 - 1,900 min ⁻¹
Overall length	576 mm
Net weight	9.7 kg
Safety class	II

- Due to our continuing program of research and development, the specifications herein are subject to change without notice.
- Specifications may differ from country to country.
- Weight according to EPTA-Procedure 01/2003

Intended use

The tool is intended for chiselling work in concrete, brick, stone and asphalt as well as for driving and compacting with appropriate accessories.

ENE045-1

ENG901-1

Power supply

The tool should be connected only to a power supply of the same voltage as indicated on the nameplate, and can only be operated on single-phase AC supply. They are double-insulated and can, therefore, also be used from sockets without earth wire.

ENF002-2

Noise

The typical A-weighted noise level determined according to 2000/14/EC:

Sound pressure level (L_{pA}) : 79 dB (A)
Sound power level (L_{WA}) : 93 dB (A)
Uncertainty (K) : 2.2 dB (A)

ENG905-1

Wear ear protection

Vibration

The vibration total value (tri-axial vector sum) determined according to EN60745:

Work mode : chiselling function with side handle
Vibration emission ($a_{h,Chis}$) : 18.5 m/s²
Uncertainty (K) : 1.5 m/s²

ENG900-1

- The declared vibration emission value has been measured in accordance with the standard test method and may be used for comparing one tool with another.
- The declared vibration emission value may also be used in a preliminary assessment of exposure.

⚠WARNING:

- The vibration emission during actual use of the power tool can differ from the declared emission value depending on the ways in which the tool is used.
- Be sure to identify safety measures to protect the operator that are based on an estimation of exposure in the actual conditions of use (taking account of all parts of the operating cycle such as the times when the tool is switched off and when it is running idle in addition to the trigger time).

ENH212-12

For European countries only

EC Declaration of Conformity

We Makita Corporation as the responsible manufacturer declare that the following Makita machine(s):

Designation of Machine:
Demolition Hammer
Model No./ Type: HM1205C
Specifications: see "SPECIFICATIONS" table.
are of series production and

Conforms to the following European Directives:
2000/14/EC, 2006/42/EC

And are manufactured in accordance with the following standards or standardised documents:

EN60745

The technical documentation is kept by:

Makita International Europe Ltd.
Technical Department,
Michigan Drive, Tongwell,
Milton Keynes, Bucks MK15 8JD, England

The conformity assessment procedure required by Directive 2000/14/EC was in Accordance with annex VIII.

Notified Body:

TÜV Rheinland LGA Products GmbH
Tillystraße 2
D-90431 Nürnberg
Identification number 0197

Measured Sound Power Level: 93 dB (A)

Guaranteed Sound Power Level: 98 dB (A)

4.7.2013



000230

Tomoyasu Kato
Director
Makita Corporation
3-11-8, Sumiyoshi-cho,
Anjo, Aichi, 446-8502, JAPAN

GEA010-1

General Power Tool Safety Warnings

⚠ WARNING Read all safety warnings and all instructions. Failure to follow the warnings and instructions may result in electric shock, fire and/or serious injury.

Save all warnings and instructions for future reference.

GEB004-6

HAMMER SAFETY WARNINGS

1. **Wear ear protectors.** Exposure to noise can cause hearing loss.
2. **Use auxiliary handle(s), if supplied with the tool.** Loss of control can cause personal injury.
3. **Hold power tool by insulated gripping surfaces, when performing an operation where the cutting accessory may contact hidden wiring or its own cord.** Cutting accessory contacting a "live" wire may make exposed metal parts of the power tool "live" and could give the operator an electric shock.
4. **Wear a hard hat (safety helmet), safety glasses and/or face shield.** Ordinary eye or sun glasses are NOT safety glasses. It is also highly recommended that you wear a dust mask and thickly padded gloves.

5. **Be sure the bit is secured in place before operation.**
6. **Under normal operation, the tool is designed to produce vibration. The screws can come loose easily, causing a breakdown or accident. Check tightness of screws carefully before operation.**
7. **In cold weather or when the tool has not been used for a long time, let the tool warm up for a while by operating it under no load. This will loosen up the lubrication. Without proper warm-up, hammering operation is difficult.**
8. **Always be sure you have a firm footing. Be sure no one is below when using the tool in high locations.**
9. **Hold the tool firmly with both hands.**
10. **Keep hands away from moving parts.**
11. **Do not leave the tool running. Operate the tool only when hand-held.**
12. **Do not point the tool at any one in the area when operating. The bit could fly out and injure someone seriously.**
13. **Do not touch the bit or parts close to the bit immediately after operation; they may be extremely hot and could burn your skin.**
14. **Do not operate the tool at no-load unnecessarily.**
15. **Some material contains chemicals which may be toxic. Take caution to prevent dust inhalation and skin contact. Follow material supplier safety data.**

SAVE THESE INSTRUCTIONS.

⚠ WARNING:

DO NOT let comfort or familiarity with product (gained from repeated use) replace strict adherence to safety rules for the subject product.

MISUSE or failure to follow the safety rules stated in this instruction manual may cause serious personal injury.

FUNCTIONAL DESCRIPTION

⚠CAUTION:

- Always be sure that the tool is switched off and unplugged before adjusting or checking function on the tool.

Switch action

Fig.1

⚠CAUTION:

- Before plugging in the tool, always check to see that the tool is switched off.
- Switch can be locked in "ON" position for ease of operator comfort during extended use. Apply caution when locking tool in "ON" position and maintain firm grasp on tool.

To start the tool, push the switch lever "ON (I)" on the left side of the tool. To stop the tool, push the switch lever "OFF (O)" on the right side of the tool.

Speed change

Fig.2

The blows per minute can be adjusted just by turning the adjusting dial. This can be done even while the tool is running. The dial is marked 1 (lowest speed) to 5 (full speed).

Refer to the table below for the relationship between the number settings on the adjusting dial and the blows per minute.

Number on adjusting dial	Blows per minute
5	1,900
4	1,700
3	1,450
2	1,200
1	950

009956

⚠CAUTION:

- The speed adjusting dial can be turned only as far as 5 and back to 1. Do not force it past 5 or 1, or the speed adjusting function may no longer work.

Indicator lamp

Fig.3

The green power-ON indicator lamp lights up when the tool is plugged. If the indicator lamp does not light up, the mains cord or the controller may be malfunction. The indicator lamp is lit but the tool does not start even if the tool is switched on, the carbon brushes may be worn out, or the controller, the motor or the ON/OFF switch may be malfunction.

The red service indicator lamp flickers up when the carbon brushes are nearly worn out to indicate that the tool needs servicing. After approx. 8 hours of use, the motor will automatically be shut off.

ASSEMBLY

⚠CAUTION:

- Always be sure that the tool is switched off and unplugged before carrying out any work on the tool.

Side handle (auxiliary handle)

Fig.4

The side handle can be swung 360° on the vertical and secured at any desired position. It also secures at eight different positions back and forth on the horizontal. Just loosen the clamp nut to swing the side handle to a desired position. Then tighten the clamp nut securely. The side handle also can be mounted in the rear groove. Loosen the clamp nut and widen the side handle base. Slide the side handle back to the rear groove and secure it with the clamp nut.

Installing or removing the bit

Fig.5

Clean the bit shank and apply bit grease before installing the bit.

Insert the bit into the tool. Turn the bit and push it in until it engages.

Fig.6

If the bit cannot be pushed in, remove the bit. Pull the releasing cover down a couple of times. Then insert the bit again. Turn the bit and push it in until it engages.

Fig.7

After installing, always make sure that the bit is securely held in place by trying to pull it out.

To remove the bit, pull the releasing cover down all the way and pull the bit out.

Fig.8

Bit angle

Fig.9

Fig.10

The bit can be secured at 12 different angles. To change the bit angle, slide the change ring forward, then turn the change ring to change the bit angle. At the desired angle, slide the change ring back to the original position. The bit will be secured in place.

NOTE:

- The change ring cannot turn when the bit is not installed on the tool.

OPERATION

Chipping/Scaling/Demolition

Fig.11

Always use the side grip (auxiliary handle) and firmly hold the tool by both side grip and switch handle during operations. Turn the tool on and apply slight pressure on the tool so that the tool will not bounce around, uncontrolled. Pressing very hard on the tool will not increase the efficiency.

MAINTENANCE

⚠CAUTION:

- Always be sure that the tool is switched off and unplugged before attempting to perform inspection or maintenance.
- Never use gasoline, benzene, thinner, alcohol or the like. Discoloration, deformation or cracks may result.

Lubrication

⚠CAUTION:

- This servicing should be performed by Makita Authorized or Factory Service Centers only.

This tool requires no hourly or daily lubrication because it has a grease-packed lubrication system. However, it is recommended to periodically replace the grease for longer tool life.

Run the tool for several minutes to warm it up. Switch off and unplug the tool.

Loosen the six screws and remove the handle. Note that the top screws are different from other screws.

Fig.12

Disconnect the connector by pulling them.

Fig.13

Loosen the four screws on crank cap and remove the crank cap cover.

Fig.14

Wipe out the old grease inside and replace with a fresh grease (60 g). Use only Makita genuine hammer grease (optional accessory). Filling with more than the specified amount of grease (approx. 60 g) can cause faulty hammering action or tool failure. Fill only with the specified amount of grease.

Fig.15

⚠CAUTION:

- Be careful not to damage the connector or lead wires especially when wiping out the old grease.

To reassemble the tool, follow the disassembling procedure in reverse.

⚠CAUTION:

- Do not tighten the crank cap excessively. It is made of resin and is subject to breakage.

Fig.16

Connect the connector firmly and then reinstall the handle.

⚠CAUTION:

- Be careful not to damage the connector or lead wires especially when installing the handle.

To maintain product SAFETY and RELIABILITY, repairs, carbon brush inspection and replacement, any other maintenance or adjustment should be performed by Makita Authorized Service Centers, always using Makita replacement parts.

OPTIONAL ACCESSORIES

⚠CAUTION:

- These accessories or attachments are recommended for use with your Makita tool specified in this manual. The use of any other accessories or attachments might present a risk of injury to persons. Only use accessory or attachment for its stated purpose.

If you need any assistance for more details regarding these accessories, ask your local Makita Service Center.

- Bull point(SDS-max)
- Cold chisel(SDS-max)
- Scaling chisel(SDS-max)
- Clay spade(SDS-max)
- Bit grease
- Safety goggles
- Hammer grease
- Plastic carrying case

NOTE:

- Some items in the list may be included in the tool package as standard accessories. They may differ from country to country.

УКРАЇНСЬКА (Оригінальні інструкції)

Пояснення до загального виду

1-1. Важіль вимикача	5-1. Потиллиця свердла	13-3. Чорний
2-1. Диск для регулювання	5-2. Мاستило для свердла	14-1. Вікрутка
3-1. Лампочка індикатора ВМК. (зелена)	6-1. Кришка розблокування	14-2. Кришка ковпачка кривошипа
3-2. Службова лампочка індикатора (червона)	8-1. Кришка розблокування	15-1. Мاستило
4-1. Бокова ручка	9-1. Змінне кільце	16-1. Роз'єм
4-2. Затискна гайка	12-1. Гвинти	16-2. Білий
	13-1. Роз'єм	16-3. Чорний
	13-2. Білий	

ТЕХНІЧНІ ХАРАКТЕРИСТИКИ

Модель	HM1205C
Ударів за хвилину	950 - 1900 хв ⁻¹
Загальна довжина	576 мм
Чиста вага	9,7 кг
Клас безпеки	II

- Через те, що ми не припиняємо програми досліджень і розвитку, наведені тут технічні характеристики можуть бути змінені без попередження.
- У різних країнах технічні характеристики можуть бути різними.
- Вага відповідно до EPTA-Procedure 01/2003

ENE045-1

Призначення

Інструмент призначено для довбання бетону, цегли, каміння та асфальту, а також для встановлення та ущільнення додатковими принадлежностями.

ENF002-2

Джерело живлення

Інструмент можна підключати лише до джерела живлення, що має напругу, зазначену в таблиці із заводськими характеристиками, і він може працювати лише від однофазного джерела змінного струму. Він має подвійну ізоляцію, а отже може також підключатися до розеток без лінії заземлення.

ENG905-1

Шум

Рівень шуму за шкалою А у типовому виконанні, визначений відповідно до 2000/14/EC:

Рівень звукового тиску (L_{pA}): 79 дБ (А)

Рівень акустичної потужності (L_{WA}): 93 дБ (А)

Похибка (К) : 2,2 дБ (А)

Користуйтеся засобами захисту слуху

ENG900-1

Вібрація

Загальна величина вібрації (сума трьох векторів) визначена згідно з EN60745:

Режим роботи : довбання долотом із боковою ручкою

Вібрація ($a_{h,Числ}$) : 18,5 м/с²

Похибка (К): 1,5 м/с²

ENG901-1

- Заявлене значення вібрації було виміряно у відповідності до стандартних методів тестування та може використовуватися для порівняння одного інструмента з іншим.
- Заявлене значення вібрації може також використовуватися для попередньої оцінки впливу.

⚠УВАГА:

- Залежно від умов використання вібрація під час фактичної роботи інструмента може відрізнятись від заявленого значення вібрації.
- Забезпечте належні запобіжні заходи для захисту оператора, що відповідатимуть умовам використання інструмента (слід брати до уваги всі складові робочого циклу, такі як час, коли інструмент вимкнено та коли він починає працювати на холостому ході під час запуску).

ENH212-12

Тільки для країн Європи

Декларація про відповідність стандартам ЄС

Наша компанія, **Makita Corporation**, як відповідальний виробник, наголошує на тому, що обладнання **Makita**:

Позначення обладнання:

Відбійний молоток

№ моделі / тип: HM1205C

Технічні характеристики: див. Таблицю "ТЕХНІЧНІ ХАРАКТЕРИСТИКИ".

є серійним виробництвом та

Відповідає таким Європейським Директивам:

2000/14/EC, 2006/42/EC

Та вироблені у відповідності до таких стандартів та стандартизованих документів:

EN60745

Технічна документація ведеться:

Makita International Europe Ltd.

Technical Department,

Michigan Drive, Tongwell,

Milton Keynes, Bucks MK15 8JD, Англія

Процедура оцінювання відповідності, якої вимагає Директива 2000/14/EC, відбулася у відповідності до Додатку VIII.

Уповноважений орган:

TÜV Rheinland LGA Products GmbH

Tillystraße 2

D-90431 Nürnberg

Ідентифікаційний номер 0197

Вимряний рівень акустичної потужності: 93 дБ (А)

Гарантований рівень акустичної потужності: 98 дБ (А)

4.7.2013



Tomoyasu Kato

Директор

Makita Corporation

3-11-8, Sumiyoshi-cho,

Anjo, Aichi, 446-8502, ЯПОНІЯ

000230

GEA010-1

Застереження стосовно техніки безпеки при роботі з електроприладами

⚠ УВАГА! Прочитайте усі застереження стосовно техніки безпеки та всі інструкції. Недотримання даних застережень та інструкцій може призвести до ураження струмом та виникнення пожежі та/або серйозних травм.

Збережіть усі інструкції з техніки безпеки та експлуатації на майбутнє.

ПОПЕРЕДЖЕННЯ ПРО НЕОБХІДНУ ОБЕРЕЖНІСТЬ ПІД ЧАС РОБОТИ З ПЕРФОРАТОРОМ

1. **Слід одягати захисні навушники.** Незахищеність від шуму може спричинити до втрати слуху.
2. **Використовуйте допоміжну(і) ручку(и), якщо вона(и) поставляються разом з інструментом.** Втрата контролю може призвести до травм.
3. **Тримайте електроприлад за ізольовані поверхні держака під час виконання дії, за якої він може зачепити сховану електропроводку або власний шнур.** Торкання ріжучим приладом струмоведучої проводки може призвести до передання напруги до оголених металевих частин інструмента та ураженню оператора електричним струмом.
4. **Слід одягати каску (захисний шолом), захисні окуляри та/або щиток-маску.** Звичайні окуляри або темні окуляри для захисту від сонця НЕ Є захисними окулярами. **Настійно рекомендовано одягати пілозахисну маску та щільно набити рукавиці.**
5. **Перед початком роботи обов'язково перевірте, щоб полотно було надійно закріплене в робочому положенні.**
6. **При нормальній роботі інструмент вібрує.** Гвинти можуть швидко розбавтатися, що призведе до поломки або поранення. **Перед початком роботи слід перевірити міцність затягування гвинтів.**
7. **Під час холодної погоди або якщо інструмент не використовувався довгий час, його слід розігріти, давши попрацювати якийсь час на холостому ході.** Це розм'якшить мастило. Якщо не провести розігрів, забивання буде важким.
8. **Завжди майте тверду опору.** При виконанні висотних робіт переконайтеся, що під Вами нікого немає.
9. **Міцно тримай інструмент обома руками.**
10. **Тримай руки на відстані від рухомих частин.**
11. **Не залишайте інструмент працюючим.** Працюйте з інструментом тільки тоді, коли тримаєте його в руках.
12. **Під час роботи ніколи не спрямовуй інструмент на людину, що знаходиться поруч з місцем роботи.** Полотно може вискочити та завдати серйозної травми.
13. **Не слід торкатися полотна або частин, що примикають до нього, одразу після різання,**

вони можуть бути дуже гарячими та призвести до опіку шкіри.

14. Не слід дуже довго залишати інструмент працювати на холостому ході
15. Деякі матеріали мають у своєму складі токсичні хімічні речовини. Будьте уважні, щоб запобігти вдихання пилу та контактів зі шкірою. Дотримуйтеся правил техніки безпеки виробника матеріалу .

ЗБЕРІГАЙТЕ ЦІ ВКАЗІВКИ.

⚠УВАГА:

НИКОЛИ НЕ СПІД втрачати пильності та розслаблюватися під час користування виробом (що приходиться при частому використанні); слід завжди строго дотримуватися правил безпеки під час використання цього пристрою. **НЕНАЛЕЖНЕ ВИКОРИСТАННЯ** або недотримання правил безпеки, викладених в цьому документі, може призвести до серйозних травм.

ІНСТРУКЦІЯ З ВИКОРИСТАННЯ

⚠ОБЕРЕЖНО:

- Перед регулюванням та перевіркою справності інструменту, переконайтеся в тому, що він вимкнений та відключений від мережі.

Дія вимикача.

мал.1

⚠ОБЕРЕЖНО:

- Перед тим, як включити інструмент до сіті, слід перевірити, щоб інструмент був вимкнений.
- Перемикач може бути заблокований в увімкненому положенні для зручності оператора протягом тривалого використання. Блокуючи інструмент в увімкненому положенні слід бути обережним і міцно тримати інструмент.

Для того щоб запустити інструмент, слід пересунути важіль перемикача "ON (I)" на лівий бік інструменту. Для того щоб зупинити інструмент, слід пересунути важіль перемикача "OFF (O)" на правий бік інструменту.

Зміна швидкості

мал.2

Кількість ударів за хвилину можна регулювати просто повертаючи диск регулювання. Це можна робити навіть під час роботи інструмента Диск пронумерований від 1 (найнижча швидкість) до 5 (найвища швидкість).

Співвідношення між номером налаштування на диску та кількістю ударів за хвилину - див. таблицю нижче.

Номер на регулюючому диску	Ударів за хвилину
5	1900
4	1700
3	1450
2	1200
1	950

009956

⚠ОБЕРЕЖНО:

- Коліщатко регулювання швидкості можна повертати тільки від 1 до 5 та назад. Не намагайтесь повернути його силою за межю 1 або 5, бо це може зламати диск регулювання.

Лампочка індикатора

мал.3

Зелений індикатор живлення загоряється, коли інструмент увімкнено в розетку. Якщо лампочка індикатора не загоряється, то шнур живлення або контролер, можливо, несправні. Якщо індикаторна лампа горить, але інструмент не запускається, навіть якщо він увімкнений, то це може означати, що зношені графітові щітки, несправний контролер, двигун або вмикач.

Червона лампочка індикатора загоряється, коли графітові щітки майже зношені, щоб показати, що інструмент потребує обслуговування. Приблизно через 8 годин використання двигун автоматично зупиняється.

КОМПЛЕКТУВАННЯ

⚠ОБЕРЕЖНО:

- Перед тим, як щось встановлювати на інструмент, переконайтеся в тому, що він вимкнений та відключений від мережі.

Бокова ручка (допоміжна ручка)

мал.4

Бокову ручку можна пересувати на 360° по вертикалі та закріпити в будь-якому необхідному положенні. Вона також може бути зафіксована у восьми різних передніх та задніх положеннях по горизонталі. Для пересування ручки в необхідне положення слід просто послабити затискну гайку. Потім надійно затягніть затискну гайку.

Бокову ручку також можна встановити в задній паз. Послабте затискну гайку та розширте основу бокової ручки. Пересуньте бокову ручку назад та закріпіть її за допомогою затискної гайки.

Встановлення та зняття наконечників

мал.5

Перед встановленням долота слід вичистити потилицю долота та змастити її. Вставте долото в інструмент. Проверніть долото та просуньте його, доки воно не стане на місце.

мал.6

Якщо долото не вставляється, його слід зняти. Пару разів потягніть вниз кришку розблокування. Потім знову вставте долото. Проверніть долото та просуньте його, доки воно не стане на місце.

мал.7

Після встановлення слід перевірити, щоб долото було надійно вставлено, спробувавши витягнути його.

Для зняття долота слід до упору потягнути вниз кришку розблокування та витягти долото.

мал.8

Кут долота

мал.9

мал.10

Долото можна закріпити під 12 різними кутами. Для зміни кута слід пересунути вперед кільце зміни кута, а потім повернути його для того, щоб змінити кут долота. На необхідному значенні кута слід пересунути кільце зміни кута в початкове положення. Долото таким чином буде зафіксоване.

ПРИМІТКА:

- Кільце зміни кута не повертається, якщо в інструмент не вставлене долото.

ЗАСТОСУВАННЯ

Довбання/Шкребіння/Демонтаж

мал.11

Завжди використовуйте бокову ручку (додаткова ручка) та міцно тримайте інструмент за бокову ручку та ручку з вмикачем під час роботи. Увімкнувши інструмент, злегка натисніть на нього, щоб він безконтрольно не хитався. Сильне натискання на інструмент не поліпшує ефективності.

ТЕХНІЧНЕ ОБСЛУГОВУВАННЯ

⚠ОБЕРЕЖНО:

- Перед тим, як оглянути інструмент, або виконати ремонт, переконайтеся, що він вимкнений та відключений від мережі.
- Ніколи не використовуйте газолін, бензин, розріджувач, спирт та подібні речовини. Їх використання може призвести до зміни кольору, деформації та появи тріщин.

Змащування

⚠ОБЕРЕЖНО:

- Цей вид обслуговування повинен виконуватись тільки уповноваженими сервісними центрами Makita або заводськими сервісними центрами.

Цей інструмент не потребує щогодинного або щоденного змащування, оскільки він обладнаний системою, заповненою композитним мастилом. Однак для подовшення терміну служби інструмента рекомендується періодично замінювати мастило. Прокрутіть інструмент декілька разів, щоб його розігріти. Вимкніть інструмент та відключіть його від сіті.

Послабте шість гвинтів та зніміть ручку. Майте на увазі, що верхні гвинти відрізняються від решти гвинтів.

мал.12

Від'єднайте роз'єм, потягнувши за них.

мал.13

Відкрутіть чотири гвинти ковпачка кривошипа та зніміть кришку ковпачка кривошипа.

мал.14

Зітріть старе мастило всередині та замініть його на свіже (60 г). Використовуйте тільки оригінальне мастило для перфораторів Makita (додаткова приналежність). Якщо залити більше, ніж вказана кількість мастила (біля 60 г), це може призвести до дефектів в роботі або поломки інструмента. Заливати слід тільки вказану кількість мастила.

мал.15

⚠ОБЕРЕЖНО:

- Слід бути обережним, щоб не пошкодити роз'єм або виводи, особливо під час витирання старого мастила.

Для збирання інструменту виконуйте процедуру його розбирання у зворотному порядку.

⚠ОБЕРЕЖНО:

- Не затягуйте надмірно ковпачок кривошипа. Він зроблений із полімеру та може зламатись.

мал.16

Щільно приєднайте роз'єм та встановіть ручку на місце.

⚠ОБЕРЕЖНО:

- Слід бути обережним, щоб не пошкодити роз'єм або виводи, особливо під час встановлення ручки.

Для того, щоб підтримувати БЕЗПЕКУ та НАДІЙНІСТЬ, ремонт, огляд та заміну вугільних щіток, будь-яке інше технічне обслуговування або регулювання мають виконувати уповноважені центри обслуговування "Макіта", де використовуються лише стандартні запчастини "Макіта".

ДОДАТКОВЕ ПРИЛАДДЯ

⚠ОБЕРЕЖНО:

- Це оснащення або приладдя рекомендовано для використання з інструментами "Макіта", що описані в інструкції з експлуатації. Використання якогось іншого оснащення або приладдя може спричинити травмування. Оснащення або приладдя слід використовувати лише за призначенням.

У разі необхідності, отримати допомогу в більш детальному ознайомленні з оснащенням звертайтеся до місцевого Сервісного центру "Макіта".

- Пірамідальне долото (SDS-max)
- Слюсарне долото (SDS-max)
- Зубило для шкребіння (SDS-max)
- Шпатель (SDS-max)
- Мастило для свердла
- Захисні окуляри
- Мастило для перфоратора
- Пластмасова валіза для транспортування

ПРИМІТКА:

- Деякі елементи списку можуть входити до комплекту інструмента як стандартне приладдя. Вони можуть відрізнятися залежно від країни.

POLSKI (Oryginalna instrukcja)

Objaśnienia do widoku ogólnego

1-1. Dźwignia przełącznika	6-1. Osłona	14-2. Osłona korka mechanizmu korbowego
2-1. Pokrętko regulacyjne	8-1. Osłona	15-1. Smar
3-1. Kontrolka zasilania (zielona)	9-1. Pierścień zmiany kąta	16-1. Złączka
3-2. Kontrolka przeglądu (czerwona)	12-1. Wkręty	16-2. Biały
4-1. Rękojeść boczna	13-1. Złączka	16-3. Czarny
4-2. Nakrętka zaciskowa	13-2. Biały	
5-1. Trzon wiertła	13-3. Czarny	
5-2. Smar do wiertel	14-1. Śrubokręt	

SPECYFIKACJE

Model	HM1205C
Liczba udarów na minutę	950 - 1 900 min ⁻¹
Długość całkowita	576 mm
Ciężar netto	9,7 kg
Klasa bezpieczeństwa	II

- W związku ze stale prowadzonym przez naszą firmę programem badawczo-rozwojowym, niniejsze specyfikacje mogą ulec zmianom bez wcześniejszego powiadomienia.
- Specyfikacje mogą różnić się w zależności od kraju.
- Waga obliczona zgodnie z procedurą EPTA 01/2003

ENE045-1

Przeznaczenie

Narzędzie przeznaczone jest do kucia w betonie, cegle i kamieniu, jak również do wykonywania przepustów i do ubijania przy użyciu odpowiednich akcesoriów.

ENF002-2

Zasilanie

Narzędzie wolno podłączać tylko do źródeł zasilania o napięciu zgodnym z napięciem podanym na tabliczce znamionowej. Można je zasilac wyłącznie jednofazowym prądem przemiennym. Jest ono podwójnie izolowane, dlatego też można je zasilac z gniazda bez uziemienia.

ENG905-1

Poziom hałasu i drgań

Typowy równoważny poziom dźwięku A określony w oparciu o 2000/14/EC:

Poziom ciśnienia akustycznego (L_{pA}): 79 dB (A)

Poziom mocy akustycznej (L_{WA}): 93 dB (A)

Niepewność (K): 2,2 dB (A)

Należy stosować ochraniacze na uszy

ENG900-1

Drgania

Całkowita wartość poziomu drgań (suma wektorów w 3 osiach) określona zgodnie z normą EN60745:

Tryb pracy: funkcja dłutowania z rękojeścią boczną

Emisja drgań ($a_{h,CHeg}$): 18,5 m/s²

Niepewność (K) : 1,5 m/s²

ENG901-1

- Deklarowana wartość wytwarzanych drgań została zmierzona zgodnie ze standardową metodą testową i można ją wykorzystać do porównywania narzędzi.
- Deklarowaną wartość wytwarzanych drgań można także wykorzystać we wstępnej ocenie narażenia.

⚠OSTRZEŻENIE:

- Drgania wytwarzane podczas rzeczywistego użytkowania elektronarzędzia mogą się różnić od wartości deklarowanej, w zależności od sposobu jego użytkowania.
- W oparciu o szacowane narażenie w rzeczywistych warunkach użytkowania należy określić środki bezpieczeństwa w celu ochrony operatora (uwzględniając wszystkie elementy cyklu działania, tj. czas, kiedy narzędzie jest wyłączone i kiedy pracuje na biegu jałowym, a także czas, kiedy jest włączone).

ENH212-12

Dotyczy tylko krajów europejskich

Deklaracja zgodności UE

Niniejszym firma Makita Corporation jako odpowiedzialny producent oświadcza, iż opisywane urządzenie marki Makita:

Opis maszyny:

Młot Udarowy

Nr modelu/Typ: HM1205C

Dane techniczne: patrz tabela „SPECYFIKACJE”. są produkowane seryjnie oraz

Jest zgodne z wymogami określonymi w następujących dyrektywach europejskich:

2000/14/WE, 2006/42/WE

Jest produkowane zgodnie z następującymi normami lub dokumentami normalizacyjnymi:

EN60745

Dokumentacja techniczna przechowywana jest przez:

Makita International Europe Ltd.
Technical Department,
Michigan Drive, Tongwell,
Milton Keynes, Bucks MK15 8JD, Anglia

Procedura oceny zgodności wymagana przez Dyrektywę 2000/14/WE została przeprowadzona zgodnie z Załącznikiem VIII.

Jednostka notyfikowana:

TÜV Rheinland LGA Products GmbH
Tillystraße 2
D-90431 Nürnberg
Numer identyfikacyjny 0197

Mierzony poziom mocy akustycznej: 93 dB (A)

Gwarantowany poziom mocy akustycznej: 98 dB (A)

4.7.2013



000230

Tomoyasu Kato
Dyrektor
Makita Corporation
3-11-8, Sumiyoshi-cho,
Anjo, Aichi, 446-8502, JAPONIA

GEA010-1

Ogólne zasady bezpieczeństwa obsługi elektronarzędzi

⚠ OSTRZEŻENIE Przeczytaj wszystkie ostrzeżenia i instrukcje. Nie przestrzeganie ich może prowadzić do porażeń prądem, pożarów i/lub poważnych obrażeń ciała.

Wszystkie ostrzeżenia i instrukcje należy zachować do późniejszego wykorzystania.

OSTRZEŻENIE DOTYCZĄCE BEZPIECZEŃSTWA

- Noś ochraniacze na uszy.** Hałas może spowodować utratę słuchu.
- Używać narzędzia z dostarczonymi uchwytami pomocniczymi.** Utrata kontroli może spowodować obrażenia.
- Gdy narzędzie tnące podczas pracy może zetknąć się z ukrytymi przewodami elektrycznymi bądź własnym przewodem zasilającym, należy trzymać urządzenie za izolowane uchwyty.** Przecięcie przewodu elektrycznego pod napięciem powoduje, że również odsłonięte elementy metalowe narzędzia znajdują się pod napięciem, grożąc porażeniem operatora prądem elektrycznym.
- Noś kask, okulary ochronne oraz/lub osłonę twarzy.** Zwykłe okulary bądź okulary przeciwsłoneczne **NIE** są okularami ochronnymi. Stanowczo zaleca się również zakładanie maski przeciwpyłowej oraz grubych rękawic.
- Przed uruchomieniem narzędzia należy się upewnić, czy końcówka jest dobrze zamocowana w uchwycie.**
- W normalnych warunkach pracy narzędzie wytwarza drgania. W związku z tym śruby mogą łatwo ulec poluzowaniu, doprowadzając do awarii lub wypadku. Przed uruchomieniem narzędzia należy skontrolować, czy śruby są dobrze dokręcone.**
- W przypadku niskiej temperatury lub gdy narzędzie nie było używane przez dłuższy czas, należy najpierw rozgrzać narzędzie uruchamiając je na chwilę bez obciążenia. W ten sposób gęstość smaru ulegnie zmniejszeniu. Bez właściwego rozgrzania narzędzia operacja kucia nie przebiega tak sprawnie.**
- Zapewnić stałe podłoże.** Upewnić się, czy nikt nie znajduje się poniżej miejsca pracy na wysokości.
- Narzędzie należy trzymać oburącz.**
- Nie zbliżać rąk do części ruchomych.**
- Nie pozostawiać załączonego elektronarzędzia.** Można uruchomić elektronarzędzie tylko wtedy, gdy jest trzymane w rękach.
- Podczas pracy nie wolno kierować narzędzia w stronę osób znajdujących się w pobliżu. Końcówka może wylecieć z uchwytu i poważnie kogoś zranić.**
- Po zakończeniu pracy nie wolno dotykać końcówki ani znajdujących się w jej sąsiedztwie elementów. Mogą one być bardzo gorące, grożąc poparzeniem skóry.**

14. Nie należy bez potrzeby uruchamiać narzędzia bez obciążenia.
15. Niektóre materiały zawierają substancje chemiczne, które mogą być toksyczne. Unikać wdychania i kontaktu ze skórą. Przestrzegać przepisów bezpieczeństwa podanych przez dostawcę materiałów.

ZACHOWAĆ INSTRUKCJE.

⚠OSTRZEŻENIE:

NIE WOLNO pozwolić, aby wygoda lub rutyna (nabyta w wyniku wielokrotnego używania narzędzia) zastąpiły ściśle przestrzeganie zasad bezpieczeństwa obsługi.

NIEWŁAŚCIWE UŻYTKOWANIE narzędzia lub niestosowanie się do zasad bezpieczeństwa podanych w niniejszej instrukcji obsługi może prowadzić do poważnych obrażeń ciała.

OPIS DZIAŁANIA

⚠UWAGA:

- Przed rozpoczęciem regulacji i sprawdzania działania elektronarzędzia, należy upewnić się, czy jest ono wyłączone i nie podłączone do sieci.

Włączanie

Rys.1

⚠UWAGA:

- Przed podłączeniem narzędzia do zasilania, należy zawsze sprawdzić, czy jest ono wyłączone.
- W celu ułatwienia obsługi i dla wygody operatora podczas długotrwałej pracy z użyciem narzędzia, wyłącznik można zablokować w pozycji „ON” (WŁĄCZONY). Podczas pracy z blokadą wyłącznika w pozycji „ON” (WŁĄCZONY) należy zachować ostrożność i pewnie trzymać narzędzie.

To start the tool, push the switch lever "ON (I)" on the left side of the tool. Aby zatrzymać narzędzie, przesunąć dźwignię przełącznika w prawo.

Zmiana prędkości

Rys.2

Liczbę uderów na minutę można zmieniać poprzez obrót pokrętki regulacyjnej. Można to robić nawet wówczas, gdy narzędzie pracuje. Na pokrętkę znajdują się numery pozycji od 1 (najniższa prędkość) do 5 (maksymalna prędkość).

Zależność liczby uderów na minutę od pozycji ustawionej na pokrętkę podano w tabeli.

Numer na pokrętkę regulacyjnym	Liczba uderów na minutę
5	1 900
4	1 700
3	1 450
2	1 200
1	950

009956

⚠UWAGA:

- Pokrętło regulacji prędkości można maksymalnie obrócić do pozycji 5 i z powrotem do pozycji 1. Nie wolno próbować obrócić go na siłę poza pozycję 5 lub 1, gdyż funkcja regulacji prędkości może przestać działać.

Kontrolka

Rys.3

Zielona kontrolka zasilania zapala się w momencie podłączenia narzędzia do zasilania. Jeżeli kontrolka nie zapala się, uszkodzony jest przewód zasilający albo regulator uległ awarii. Jeżeli kontrolka jest zapalona, ale narzędzia nie można uruchomić, wówczas mamy do czynienia z zużyciem szczotek bądź uszkodzeniem silnika, przełącznika lub regulatora.

Czerwona kontrolka zapala się i miga, gdy szczotki są na granicy zużycia, aby zasygnalizować, że narzędzie

należy poddać przeglądowi. Po ok. 8 godzinach używania narzędzia silnik automatycznie wyłączy się.

MONTAŻ

⚠UWAGA:

- Przed wykonywaniem jakichkolwiek czynności na elektronarzędziu należy upewnić się, czy jest ono wyłączone i nie podłączone do sieci.

Rękojeść boczna (uchwyt pomocniczy)

Rys.4

Rękojeść boczna można obrócić o 360° w osi pionowej i zamocować w każdej wymaganej pozycji. Można ją również zamocować w ośmiu różnych pozycjach w przód i w tył w osi poziomej. Wystarczy poluznić nakrętkę zaciskową, aby móc przesunąć rękojeść w wymaganą pozycję. Następnie należy pewnie dokręcić nakrętkę zaciskową.

Rękojeść boczna można również zamontować w rowku tylnym. Odkręć nakrętkę zaciskową i poszerz podstawę rękojeści bocznej. Wsuń ponownie rękojeść boczna do rowka tylnego i zablokuj ją nakrętką zaciskową.

Montaż lub demontaż końcówki

Rys.5

Przed zamocowaniem końcówki oczyść jej trzon i nasmaruj.

Wsuń końcówkę do uchwytu narzędzia. Obróć końcówkę i wciśnij, aż wskoczy na swoje miejsce.

Rys.6

Jeżeli końcówki nie można wcisnąć, należy ją wyciągnąć. Pociągnąć kilka razy w dół osłone uchwytu. Następnie ponownie wsunąć końcówkę. Obrócić końcówkę i wcisnąć, aż wskoczy na swoje miejsce.

Rys.7

Po zainstalowaniu należy koniecznie upewnić się, czy końcówka jest prawidłowo zablokowana, próbując ją wyciągnąć.

Aby wyjąć końcówkę, pociągnąć osłonę w dół do oporu i zdecydowanym ruchem wyciągnąć końcówkę.

Rys.8

Kąt ustawienia końcówki

Rys.9

Rys.10

Końcówkę można zamocować pod 12 różnymi kątami. Aby zmienić kąt ustawienia końcówki, przesunąć pierścień zmiany kąta w przód, a następnie obróć go. Po uzyskaniu właściwego kąta przesunąć z powrotem pierścień do tyłu do jego pierwotnego położenia. Końcówka zostanie zablokowana w tej pozycji.

UWAGA:

- Pierścień zmiany kąta nie obraca się, jeżeli w narzędziu nie jest zamontowana końcówka.

DZIAŁANIE

Kucie/dłutowanie/wyburzanie

Rys.11

Należy zawsze używać uchwytu bocznego (rękojeści pomocniczej) i podczas pracy trzymać narzędzie zarówno za uchwyt boczny jak i rękojeść z przełącznikiem. Po włączeniu narzędzia należy jej lekko docisnąć, aby nie podskakiwało w sposób niekontrolowany. Zbyt silny docisk narzędzia nie zwiększa jego skuteczności.

KONSERWACJA

⚠UWAGA:

- Przed wykonywaniem kontroli i konserwacji należy się zawsze upewnić, czy elektronarzędzie jest wyłączone i nie podłączone do sieci.
- Nie wolno używać benzyny, benzenu, rozpuszczalnika, alkoholu itp. Substancje takie mogą spowodować odbarwienia, odkształcenia lub pęknięcia.

Smarowanie

⚠UWAGA:

- Przegląd i naprawy powinny dokonywać tylko fabryczne lub autoryzowane przez firmę Makita centra serwisowe.

Narzędzie to nie wymaga smarowania co godzinę lub codziennie, ponieważ wyposażone jest w układ smarowania wypełniony smarem. Aby jednak przedłużyć okres eksploatacji narzędzia, zalecamy okresową wymianę smaru.

Uruchom narzędzie i pozostaw je w ruchu przez kilka minut, aby się rozgrzało. Następnie wyłącz je i odłącz zasilanie.

Poluznij sześć śrub i zdejmij rękojeść. Pamiętaj, że górne śruby różnią od się wszystkich pozostałych.

Rys.12

Wymij złączkę poprzez pociągnięcie.

Rys.13

Odkręć cztery śruby z korek mechanizmu korbowego i zdejmij osłonę mechanizmu korbowego.

Rys.14

Wytrzyj stary smar wewnątrz narzędzia, a jego miejsce wprowadź świeży smar (60 g). Należy stosować wyłącznie oryginalny smar do młotów udarowych (wyposażenie dodatkowe). Napelnienie układu większą ilością smaru niż zalecana (ok. 60 g) grozi nieprawidłowym działaniem udu lub uszkodzeniem narzędzia. Wprowadź więc podaną ilość smaru.

Rys.15

⚠UWAGA:

- Należy uważać, zwłaszcza wycierając stawy smaru, aby nie uszkodzić złącza, ani przewodów.

Aby ponownie zmontować narzędzie, wystarczy w odwrotnej kolejności wykonać procedurę demontażu.

⚠UWAGA:

- Nie dokręcaj go zbyt mocno. Korek wykonany jest z żywicy i może ulec zniszczeniu.

Rys.16

Dokładnie połącz złącze, a następnie zamontuj rękojeść.

⚠UWAGA:

- Należy uważać, zwłaszcza podczas montowania rękojeści, aby nie uszkodzić złącza, ani przewodów.

Dla zachowania **BEZPIECZEŃSTWA** i **NIEZAWODNOŚCI** wyrobu, naprawy, wymiana szczotek węglowych oraz inne prace konserwacyjne i regulacyjne powinny być wykonywane przez Autoryzowane Centra Serwisowe Makita, wyłącznie przy użyciu części zamiennych Makita.

AKCESORIA OPCJONALNE

⚠UWAGA:

- Zaleca się stosowanie wymienionych akcesoriów i dodatków razem z elektronarzędziem Makita opisanym w niniejszej instrukcji. Stosowanie jakichkolwiek innych akcesoriów i dodatków może stanowić ryzyko uszkodzenia ciała. Stosować akcesoria i dodatki w celach wyłącznie zgodnych z ich przeznaczeniem.

W razie potrzeby, wszelkiej pomocy i szczegółowych informacji na temat niniejszych akcesoriów udziela Państwu lokalne Centra Serwisowe Makita.

- Punktak (SDS-max)
- Przecinak (SDS-max)
- Dłuto do skuwania (SDS-max)
- Łopata do gliny (SDS-max)
- Smar do końcówek
- Gogle ochronne
- Smar do młotów udarowych
- Walizka z tworzywa sztucznego

UWAGA:

- Niektóre pozycje znajdujące się na liście mogą być dołączone do pakietu narzędziowego jako akcesoria standardowe. Mogą to być różne pozycje, w zależności od kraju.

ROMÂNĂ (Instrucțiuni originale)

Explicitarea vederii de ansamblu

1-1. Levier de comutare	5-1. Coada burghiului	13-3. Negru
2-1. Rondelă de reglare	5-2. Unsoare pentru burghie	14-1. Șurubelniță
3-1. Lampă indicatoare pentru alimentare PORNITĂ (verde)	6-1. Manșon de eliberare	14-2. Apărătoarea capacului carcasei
3-2. Lampă indicatoare de întreținere (roșie)	8-1. Manșon de eliberare	15-1. Unsoare
4-1. Mâner lateral	9-1. Inel de schimbare	16-1. Conector
4-2. Piuliță de strângere	12-1. Șuruburi	16-2. Alb
	13-1. Conector	16-3. Negru
	13-2. Alb	

SPECIFICAȚII

Model	HM1205C
Lovituri pe minut	950 - 1.900 min ⁻¹
Lungime totală	576 mm
Greutate netă	9,7 kg
Clasa de siguranță	II

- Datorită programului nostru continuu de cercetare și dezvoltare, caracteristicile pot fi modificate fără o notificare prealabilă.
- Specificațiile pot varia în funcție de țară.
- Greutatea este specificată conform procedurii EPTA-01/2003

ENE045-1

Destinația de utilizare

Mașina este destinată lucrărilor de dăltuire în beton, cărămidă, piatră și asfalt precum și celor de batere și compactare cu accesoriile adecvate.

ENF002-2

Sursă de alimentare

Unealta trebuie conectată doar la o sursă de alimentare cu aceeași tensiune precum cea indicată pe plăcuța indicatoare a caracteristicilor tehnice și poate fi operată doar de la o sursă de curent alternativ cu o singură fază. Acestea au o izolație dublă și, drept urmare, pot fi utilizate de la prize fără împământare.

ENG905-1

Emisie de zgomot

Nivelul de zgomot normal ponderat A determinat în conformitate cu 2000/14/EC:

Nivel de presiune acustică (L_{pA}): 79 dB (A)

Nivel putere sonoră (L_{WA}): 93 dB (A)

Eroare (K): 2,2 dB (A)

Purtați mijloace de protecție a auzului

ENG900-1

Vibrații

Valoarea totală a vibrațiilor (suma vectorilor tri-axiali) determinată conform EN60745:

Mod de lucru : funcție de dăltuire cu mâner lateral

Nivel de vibrații ($a_{n,CHeg}$): 18,5 m/s²

Incertitudine (K): 1,5 m/s²

ENG901-1

- Nivelul de vibrații declarat a fost măsurat în conformitate cu metoda de test standard și poate fi utilizat pentru compararea unei unelte cu alta.
- Nivelul de vibrații declarat poate fi, de asemenea, utilizat într-o evaluare preliminară a expunerii.

⚠️ AVERTISMENT:

- Nivelul de vibrații în timpul utilizării reale a unelei electrice poate diferi de valoarea nivelului declarat, în funcție de modul în care unealta este utilizată.
- Asigurați-vă că identificați măsurile de siguranță pentru a proteja operatorul, acestea fiind bazate pe o estimare a expunerii în condiții reale de utilizare (luând în considerare toate părțile ciclului de operare, precum timpii în care unealta a fost oprită, sau a funcționat în gol, pe lângă timpul de declanșare).

ENH212-12

Numai pentru țările europene

Declarație de conformitate CE

Noi, **Makita Corporation** ca producător responsabil, **declaram că următorul(ouăle) utilaj(e):**

Denumirea utilajului:

Ciocan demolator

Model nr./ Tip: HM1205C

Specificații: consultați tabelul "SPECIFICAȚII".

sunt produse în serie și

Este în conformitate cu următoarele directive europene:

2000/14/EC, 2006/42/EC

Și este fabricat în conformitate cu următoarele standarde sau documente standardizate:

EN60745

Documentația tehnică este păstrată de:

Makita International Europe Ltd.
Technical Department,
Michigan Drive, Tongwell,
Milton Keynes, Bucks MK15 8JD, Marea Britanie

Procedura de evaluare a conformității cerută de Directiva 2000/14/CE s-a efectuat în conformitate cu anexa VIII.

Organism notificat:

TÜV Rheinland LGA Products GmbH

Tillystraße 2

D-90431 Nürnberg

Număr de identificare 0197

Nivel putere acustică măsurată: 93 dB (A)

Nivel putere acustică garantată: 98 dB (A)

4.7.2013



Tomoyasu Kato

Director

Makita Corporation

3-11-8, Sumiyoshi-cho,

Anjo, Aichi, 446-8502, JAPONIA

000230

GEA010-1

Avertismente generale de siguranță pentru unelte electrice

⚠ **AVERTIZARE** Citiți toate avertizările de siguranță și toate instrucțiunile. Nerespectarea acestor avertizări și instrucțiuni poate avea ca rezultat electrocutarea, incendiul și/sau rănirea gravă.

Păstrați toate avertismentele și instrucțiunile pentru consultări ulterioare.

GEB004-6

AVERTISMENTE DE SECURITATE CIOCAN CU PERCUȚIE

1. **Purtați mijloace de protecție a auzului.** Expunerea la zgomot poate provoca pierderea auzului.
2. **Utilizați mânerele auxiliare, dacă sunt livrate cu mașina.** Pierderea controlului poate produce rănirea persoanei.
3. **Apucați mașina de suprafețele izolate, atunci când efectuați o operațiune în cadrul căreia accesoriul de tăiere poate intra în contact cu cablurile ascunse sau cu propriul său cablu.** Contactul dintre accesoriul de tăiere și un cablu

sub tensiune poate pune sub tensiune părțile metalice expuse ale mașinii, provocând șocuri electrice utilizatorului.

4. **Purtați o cască dură (cască de protecție), ochelari de protecție și/sau o mască de protecție.** Ochelarii obișnuiți sau ochelarii de soare **NU** sunt ochelari de protecție. De asemenea, se recomandă insistent să purtați o mască de protecție contra prafului și mănuși de protecție groase.
5. **Asigurați-vă că scula este fixată înainte de utilizare.**
6. **În condiții de utilizare normală, mașina este concepută să producă vibrații.** Șuruburile se pot slăbi ușor, cauzând o defecțiune sau un accident. Verificați cu atenție strângerea șuruburilor înainte de utilizare.
7. **În condiții de temperatură scăzută sau dacă mașina nu a fost utilizată o perioadă mai îndelungată, lăsați mașina să se încălzească un timp prin acționarea ei în gol.** Aceasta va facilita lubrifierea. Operația de percuție este dificilă, fără o încălzire prealabilă corespunzătoare.
8. **Păstrați-vă echilibrul.** Asigurați-vă că nu se află nimeni dedesubt atunci când folosiți mașina la înălțime.
9. **Țineți mașina ferm cu ambele mâini.**
10. **Țineți mâinile la distanță de piesele în mișcare.**
11. **Nu lăsați mașina în funcțiune.** Folosiți mașina numai când o țineți cu mâinile.
12. **Nu îndreptați mașina către nicio persoană din jur în timpul utilizării.** Scula poate fi aruncată din mașină și poate provoca vătămări corporale grave.
13. **Nu atingeți scula sau piesele din apropierea sculei imediat după executarea lucrării; acestea pot fi extrem de fierbinți și pot provoca arsuri ale pielii.**
14. **Nu acționați mașina în gol în mod inutil.**
15. **Unele materiale conțin substanțe chimice care pot fi toxice.** Aveți grijă să nu inhalați praful și evitați contactul cu pielea. Respectați instrucțiunile de siguranță ale furnizorului.

PĂSTRAȚI ACESTE INSTRUCȚIUNI.

⚠ AVERTISMENT:

NU permiteți comodității și familiarizării cu produsul (obținute prin utilizare repetată) să înlocuiască respectarea strictă a normelor de securitate pentru acest produs.

FOLOSIREA INCORECTĂ sau nerespectarea normelor de securitate din acest manual de instrucțiuni poate provoca vătămări corporale grave.

DESCRIERE FUNCȚIONALĂ

⚠ATENȚIE:

- Asigurați-vă că ați oprit mașina și că ați debransat-o de la rețea înainte de a o regla sau de a verifica starea sa de funcționare.

Acționarea întrerupătorului

Fig.1

⚠ATENȚIE:

- Înainte de a conecta mașina, verificați întotdeauna dacă mașina este oprită.
- Comutatorul poate fi blocat în poziția "ON" (pornit) pentru confortul utilizatorului în timpul utilizării prelungite. Fiți atenți când blocați mașina în poziția "ON" (pornit) și mențineți o priză fermă la mașină.

Pentru a porni mașina, apăsați pârghia comutatoare de pe partea stângă a mașinii în poziția „ON (I)” (Pornit). Pentru a opri mașina, apăsați pârghia comutatoare de pe partea dreaptă a mașinii în poziția „OFF (O)” (Oprit).

Schimbarea vitezei

Fig.2

Numărul de lovituri pe minut poate fi reglat prin simpla rotire a rondelii de reglare. Acest lucru este posibil chiar și în timpul funcționării mașinii. Rondela este marcată cu 1 (viteza minimă) până la 5 (viteza maximă).

Consultați tabelul de mai jos pentru relația dintre numerele de pe rondela de reglare și numărul de lovituri pe minut.

Număr pe rondela de reglare	Lovituri pe minut
5	1.900
4	1.700
3	1.450
2	1.200
1	950

009956

⚠ATENȚIE:

- Rondela de reglare a vitezei poate fi rotită numai până la poziția 5 și înapoi la poziția 1. Nu forțați rondela peste pozițiile 5 sau 1, deoarece funcția de reglare a vitezei se poate defecta.

Lampă indicatoare

Fig.3

Lampa de indicare a alimentării, de culoare verde, se aprinde în momentul în care mașina este bransată. Dacă lampa indicatoare nu se aprinde, cablul de alimentare sau controlerul ar putea fi defecte. Dacă lampa indicatoare este aprinsă dar mașina nu pornește chiar dacă este pornită, periile de cărbune ar putea fi uzate sau controlerul, motorul sau întrerupătorul PORNIT/OPRIT ar putea fi defecte.

Lampa indicatoare de întreținere roșie clipește atunci când periile de cărbune sunt aproape complet uzate pentru a indica faptul că mașina necesită întreținere.

După aproximativ 8 ore de utilizare, motorul se va opri automat.

MONTARE

⚠ATENȚIE:

- Asigurați-vă că ați oprit mașina și că ați deconectat-o de la rețea înainte de a efectua vreo intervenție asupra mașinii.

Mâner lateral (mâner auxiliar)

Fig.4

Mânerul lateral poate fi pivotat cu 360° pe verticală și poate fi fixat în orice poziție. De asemenea, acesta poate fi fixat în opt poziții diferite, înainte și înapoi, pe orizontală. Slăbiți pur și simplu piulița de strângere pentru a pivota mânerul lateral în poziția dorită. Apoi strângeți ferm piulița de strângere.

Mânerul lateral poate fi montat și în canelura posterioară. Slăbiți piulița de strângere și lărgiți baza mânerului lateral. Glisați mânerul lateral înapoi la canelura posterioară și fixați-l cu piulița de strângere.

Instalarea sau demontarea capului de înșurubare (bit)

Fig.5

Curățați coada burghiului și aplicați unsoare pentru burghie înainte de a instala burghiul.

Introduceți burghiul în mașină. Rotiți burghiul și împingeți-l până când se cuplează.

Fig.6

Dacă burghiul nu poate fi împins înăuntru, scoateți burghiul. Trageți în jos, de câteva ori, manșonul de eliberare. Apoi reintroduceți burghiul. Rotiți burghiul și împingeți-l până când se cuplează.

Fig.7

După instalare, asigurați-vă întotdeauna că burghiul este fixat ferm încercând să-l trageți afară.

Pentru a demonta burghiul, trageți complet în jos manșonul de eliberare și extrageți burghiul.

Fig.8

Unghiul sculei

Fig.9

Fig.10

Scula poate fi fixată la 12 unghiuri de atac diferite. Pentru a schimba unghiul sculei, glisați inelul de schimbare înainte, apoi rotiți inelul de schimbare pentru a schimba unghiul sculei. La unghiul dorit, glisați inelul de schimbare înapoi în poziția inițială. Scula va fi fixată în poziția respectivă.

NOTĂ:

- Inelul de schimbare nu se poate roti dacă nu este instalată o sculă pe mașină.

FUNȚIONARE

Spargere/curățare/demolare

Fig.11

Folosiți întotdeauna mânerul lateral (mânerul auxiliar) și țineți mașina ferm de mânerul lateral și mânerul cu comutator în timpul lucrului. Porniți mașina și aplicați o ușoară presiune asupra acesteia astfel încât mașina să nu salte necontrolată. Presarea cu putere a mașinii nu va spori eficiența acesteia.

ÎNȚREȚINERE

⚠ATENȚIE:

- Asigurați-vă că ați oprit mașina și că ați debransat-o de la rețea înainte de a efectua operațiuni de verificare sau întreținere.
- Nu utilizați niciodată gazolină, benzină, diluant, alcool sau alte substanțe asemănătoare. În caz contrar, pot rezulta decolorări, deformări sau fisuri.

Lubrifierea

⚠ATENȚIE:

- Această reparație trebuie executată numai de centrele de service Makita autorizate sau proprii.

Această mașină nu necesită o lubrifiere orară sau zilnică, deoarece dispune de un sistem de lubrifiere cu unsoare încorporat. Totuși, este recomandat să înlocuiți periodic unsoarea pentru o durată de funcționare mai mare a mașinii.

Lăsați mașina să funcționeze mai multe minute pentru a se încălzi. Opiți mașina și deconectați-o.

Deșurubați cele șase șuruburi și demontați mânerul. Rețineți că șuruburile superioare sunt diferite de celelalte.

Fig.12

Deconectați conectorul trăgând de el.

Fig.13

Desfaceți cele patru șuruburi de pe capacul carcasei și îndepărtați manșonul capacului carcasei.

Fig.14

Ștergeți vaselina veche din interior și completați cu vaselină proaspătă (60 g). Folosiți numai vaselină pentru angrenaje originală Makita (accesoriu opțional). Completarea cu o cantitate de vaselină mai mare decât cea specificată (circa 60 g) poate avea ca efect o percuție defectuoasă sau defectarea mașinii. Completați numai cu cantitatea de vaselină specificată.

Fig.15

⚠ATENȚIE:

- Aveți grijă să nu deteriorați conectorul sau conductoarele, în special când ștergeți vaselina veche.

Pentru a reasambla mașina, executați în ordine inversă procedura de dezasamblare.

⚠ATENȚIE:

- Nu strângeți excesiv capacul carcasei. Este fabricat din rășină și se poate rupe.

Fig.16

Conectați strâns conectorul, după care reinstalați mânerul.

⚠ATENȚIE:

- Aveți grijă să nu deteriorați conectorul sau conductoarele, în special atunci când instalați mânerul.

Pentru a menține SIGURANȚA și FIABILITATEA mașinii, reparațiile, schimbarea și verificarea periiilor de carbon, precum și orice alte operațiuni de întreținere sau reglare trebuie să fie efectuate numai la Centrele de service autorizat Makita, folosindu-se piese de schimb Makita.

ACCESORII OPȚIONALE

⚠ATENȚIE:

- Folosiți accesoriile sau piesele auxiliare recomandate pentru mașina dumneavoastră în acest manual. Utilizarea oricărui alte accesorii sau piese auxiliare poate cauza vătămări. Folosiți accesoriile pentru operațiunea pentru care au fost concepute.

Dacă aveți nevoie de asistență sau de mai multe detalii referitoare la aceste accesorii, adresați-vă centrului local de service Makita.

- Daltă șpiț (SDS-Max)
- Daltă îngustă (SDS-Max)
- Daltă lată (SDS-Max)
- Daltă-spatulă (SDS-Max)
- Unsoare pentru burghie
- Ochelari de protecție
- Vaselină pentru angrenaje
- Cutia de plastic pentru transport

NOTĂ:

- Unele articole din listă pot fi incluse ca accesorii standard în ambalajul de scule. Acestea pot diferi în funcție de țară.

DEUTSCH (Originalbetriebsanleitung)

Erklärung der Gesamtdarstellung

1-1. Schalthebel	5-2. Bohrer-/Meißelfett	13-3. Schwarz
2-1. Stellrad	6-1. Einsatzverriegelung	14-1. Schraubendreher
3-1. Anzeigenleuchte für Strom (grün)	8-1. Einsatzverriegelung	14-2. Abdeckung der Kurbelkappe
3-2. Service-Anzeigenleuchte (rot)	9-1. Wechsellring	15-1. Fett
4-1. Seitengriff	12-1. Schrauben	16-1. Verbindungsstück
4-2. Befestigungsmutter	13-1. Verbindungsstück	16-2. Weiß
5-1. Aufnahmeschaft	13-2. Weiß	16-3. Schwarz

TECHNISCHE DATEN

Modell	HM1205C
Schläge pro Minute	950 - 1.900 min ⁻¹
Gesamtlänge	576 mm
Netto-Gewicht	9,7 kg
Sicherheitsklasse	II

- Aufgrund der laufenden Forschung und Entwicklung unterliegen die hier aufgeführten technischen Daten Veränderungen ohne Hinweis.
- Die technischen Daten können für verschiedene Länder unterschiedlich sein.
- Gewicht entsprechend der EPTA-Vorgehensweise 01/2003

Verwendungszweck

Das Werkzeug wurde für Meißelarbeiten in Beton, Ziegel, Stein und Asphalt sowie mit dem entsprechenden Zubehör für Antrieb und Verdichtung entwickelt.

Stromversorgung

Das Werkzeug darf ausschließlich an Einphasen-Wechselstrom mit der auf dem Typenschild angegebenen Spannung angeschlossen werden. Das Werkzeug verfügt über ein doppelt isoliertes Gehäuse und kann daher auch an einer Stromversorgung ohne Schutzkontakt betrieben werden.

Geräuschpegel

Die typischen A-bewerteten Geräuschpegel, bestimmt gemäß 2000/14/EC:

Schalldruckpegel (L_{pA}): 79 dB (A)
Schalleistungspegel (L_{WA}): 93 dB (A)
Abweichung (K): 2,2 dB (A)

Tragen Sie Gehörschutz.

Schwingung

Schwingungsgesamtwerte (Vektorsumme dreier Achsen) nach EN60745:

Arbeitsmodus: Meißelarbeiten mit Seitengriff
Schwingungsabgabe ($a_{h,CHeq}$): 18,5 m/s²
Abweichung (K): 1,5 m/s²

- Die deklarierte Schwingungsbelastung wurde gemäß der Standardtestmethode gemessen und kann für den Vergleich von Werkzeugen untereinander verwendet werden.
- Die deklarierte Schwingungsbelastung kann auch in einer vorläufigen Bewertung der Gefährdung verwendet werden.

⚠️ WARNUNG:

- Die Schwingungsbelastung während der tatsächlichen Anwendung des Elektrowerkzeugs kann in Abhängigkeit von der Art und Weise der Verwendung des Werkzeugs vom deklarierten Belastungswert abweichen.
- Stellen Sie sicher, dass Schutzmaßnahmen für den Bediener getroffen werden, die auf den unter den tatsächlichen Arbeitsbedingungen zu erwartenden Belastungen beruhen (beziehen Sie alle Bestandteile des Arbeitsablaufs ein, also zusätzlich zu den Arbeitszeiten auch Zeiten, in denen das Werkzeug ausgeschaltet ist oder ohne Last läuft).

Nur für europäische Länder

EG-Konformitätserklärung

Wir, **Makita Corporation** als verantwortlicher Hersteller, erklären, dass die folgenden Geräte der Marke **Makita**:

Bezeichnung des Geräts:
Stemmhammer
Nummer / Typ des Modells: HM1205C
Technische Daten: siehe Tabelle „TECHNISCHE DATEN“.

in Serienfertigung hergestellt wird und

Den folgenden EG-Richtlinien entspricht:

2000/14/EG, 2006/42/EG

Außerdem werden die Geräte gemäß den folgenden Standards oder Normen gefertigt:

EN60745

Die technische Dokumentation erfolgt durch:

Makita International Europe Ltd.
Technical Department,
Michigan Drive, Tongwell,
Milton Keynes, Bucks MK15 8JD, England

Das Verfahren der Konformitätsbewertung, das in der Richtlinie 2000/14/EG verlangt wird, wurde in Übereinstimmung mit Anhang VIII durchgeführt.

Benannte Stelle:

TÜV Rheinland LGA Products GmbH
Tillystraße 2
D-90431 Nürnberg
„Benannte Stelle“ unter EU-Kennnummer 0197

Gemessener Schallleistungspegel: 93 dB (A)

Garantierter Schallleistungspegel: 98 dB (A)

4.7.2013



000230

Tomoyasu Kato
Direktor
Makita Corporation
3-11-8, Sumiyoshi-cho,
Anjo, Aichi, 446-8502, JAPAN

GEA010-1

Allgemeine Sicherheitshinweise für Elektrowerkzeuge

⚠️ WARNUNG Lesen Sie alle Sicherheitswarnungen und -anweisungen sorgfältig durch. Werden die Warnungen und Anweisungen ignoriert, besteht die Gefahr eines Stromschlags, Brands und/oder schweren Verletzungen.

Bewahren Sie alle Warnhinweise und Anweisungen zur späteren Referenz gut auf.

SICHERHEITSHINWEISE FÜR DAS SCHLAGBOHREN

1. **Tragen Sie einen Gehörschutz.** Wenn Sie Lärm ausgesetzt sind, können Sie einen Hörverlust erleiden.
2. **Verwenden Sie die mit dem Werkzeug gelieferten Zusatzgriffe.** Ein Verlust der Kontrolle über das Werkzeug kann zu Verletzungen führen.
3. **Halten Sie das Elektrowerkzeug an den isolierten Griffflächen, wenn Sie unter Bedingungen arbeiten, bei denen das Schneidwerkzeug verborgene Verkabelung oder das eigene Kabel berühren kann.** Bei Kontakt des Schneidwerkzeugs mit einem stromführenden Kabel wird der Strom an die Metallteile des Elektrowerkzeugs und dadurch an den Bediener weitergeleitet, und der Bediener erleidet einen Stromschlag.
4. **Tragen Sie einen Sicherheitshelm, Sicherheitsgläser und/oder Gesichtsschutz.** Bei gewöhnlichen Brillen und Sonnenbrillen handelt es sich NICHT um Sicherheitsgläser. Auch das Tragen dick gefütterter Handschuhe und einer Staubmaske wird empfohlen.
5. **Überprüfen Sie vor der Inbetriebnahme, ob der Einsatz fest sitzt.**
6. **Unter normalen Betriebsbedingungen erzeugt das Werkzeug Vibrationen.** Hierdurch können sich Schrauben lösen, was zu Aus- und Unfällen führen kann. Überprüfen Sie vor der Arbeit sorgsam den Sitz der Schrauben.
7. **Bei kaltem Wetter oder wenn das Werkzeug längere Zeit nicht benutzt wurde, lassen Sie das Gerät eine Zeit lang ohne Last warm laufen.** Hierdurch wird die Schmierung gelockert. Ohne ordentliches Aufwärmen ist der Schlagbetrieb schwierig.
8. **Achten Sie darauf, dass Sie immer einen festen Stand haben.** Wenn Sie in der Höhe arbeiten, achten Sie darauf, dass sich unter Ihnen niemand aufhält.
9. **Halten Sie das Werkzeug mit beiden Händen fest.**
10. **Halten Sie Ihre Hände von beweglichen Teilen fern.**
11. **Lassen Sie das Werkzeug nicht unbeaufsichtigt laufen.** Arbeiten Sie nur mit ihm, wenn Sie es in der Hand halten.
12. **Zeigen Sie mit dem Werkzeug während des Betriebs nicht auf Personen in Ihrer Umgebung.** Der Einsatz könnte sich lösen und zu schweren Verletzungen führen.
13. **Berühren Sie kurz nach dem Betrieb nicht den Einsatz oder ihm nahe liegende Teile.** Diese können extrem heiß sein und zu Verbrennungen führen.

14. Lassen Sie das Werkzeug nicht unnötig ohne Last laufen.
15. Manche Materialien enthalten Chemikalien, die giftig sein können. Geben Sie Acht, dass Sie diese nicht einatmen oder berühren. Lesen Sie die Material-Sicherheitsblätter des Lieferers.

BEWAHREN SIE DIESE ANWEISUNGEN AUF.

⚠️ **WARNUNG:**

Lassen Sie sich **NIE** durch Bequemlichkeit oder (aus fortwährendem Gebrauch gewonnener) Vertrautheit mit dem Werkzeug dazu verleiten, die Sicherheitsregeln für das Werkzeug zu missachten. Bei **MISSBRÄUHLICHER** Verwendung des Werkzeugs oder Missachtung der in diesem Handbuch enthaltenen Sicherheitshinweise kann es zu schweren Verletzungen kommen.

FUNKTIONSBESCHREIBUNG

⚠️ **ACHTUNG:**

- Überzeugen Sie sich immer vor dem Einstellen des Werkzeugs oder der Kontrolle seiner Funktion, dass es abgeschaltet und der Stecker aus der Dose gezogen ist.

Einschalten

Abb.1

⚠️ **ACHTUNG:**

- Achten Sie vor dem Einstecken des Werkzeugs stets darauf, dass dieses ausgeschaltet ist.
- Der Schalter lässt sich in Stellung "ON" arretieren, um die Bedienung bei längerem Gebrauch zu vereinfachen. Seien Sie vorsichtig, wenn das Werkzeug auf "ON" fest eingestellt ist, und halten Sie es gut fest.

Drücken Sie zum Starten des Werkzeugs den Hebelschalter auf der linken Seite des Werkzeugs in die Stellung „ON (I)“. Drücken Sie zum Stoppen des Werkzeugs den Hebelschalter auf der rechten Seite des Werkzeugs in die Stellung „OFF (O)“.

Drehzahländerung

Abb.2

Die Schläge pro Minute können einfach durch Drehen am Einstellrad geändert werden. Dies ist auch bei laufendem Werkzeug möglich. Das Einstellrad ist mit 1 (langsamste Geschwindigkeit) bis 5 (volle Geschwindigkeit) beschriftet. In der folgenden Tabelle ist die Beziehung zwischen der Zahleneinstellung am Einstellrad und den Schlägen pro Minute angegeben.

Zahl am Stellrad	Schläge pro Minute
5	1.900
4	1.700
3	1.450
2	1.200
1	950

009956

⚠️ **ACHTUNG:**

- Das Drehzahl-Einstellrad lässt sich nur bis 5 und zurück auf 1 drehen. Wird es gewaltsam über 5 oder 1 hinaus gedreht, lässt sich die Drehzahl möglicherweise nicht mehr einstellen.

Anzeigenleuchte

Abb.3

Die grüne Anzeigenleuchte „Power-ON“ leuchtet, sobald das Werkzeug an die Stromversorgung angeschlossen wird. Wenn die Anzeigenleuchte nicht leuchtet, ist möglicherweise das Stromkabel oder die Steuerungseinheit defekt. Wenn die Anzeigenleuchte leuchtet und das Werkzeug nicht startet, obwohl es eingeschaltet wird, können die Kohlebürsten verbraucht

sein, oder die Steuerungseinheit, der Motor oder der ON/OFF-Schalter ist defekt.

Wenn die Kohlebürsten nahezu verbraucht sind, flackert die rote Service-Anzeigenleuchte, um anzuzeigen, dass eine Wartung notwendig ist. Nach etwa 8 Stunden Betriebsdauer schaltet sich der Motor automatisch aus.

MONTAGE

ACHTUNG:

- Ehe Sie am Werkzeug irgendwelche Arbeiten beginnen, überzeugen Sie sich immer vorher, dass es abgeschaltet und der Stecker aus der Dose gezogen ist.

Seitengriff (Zusatzgriff)

Abb.4

Der Seitengriff kann vertikal um 360° gedreht und an jeder gewünschten Position festgestellt werden. Außerdem kann er horizontal an acht verschiedenen Positionen vor- und zurückgestellt werden. Sie müssen lediglich die Befestigungsmutter lockern, um den Seitengriff an die gewünschte Position drehen zu können. Ziehen Sie anschließend die Befestigungsmutter fest an.

Der Seitengriff lässt sich auch in der hinteren Kerbe anbringen. Lösen Sie die Befestigungsmutter und erweitern Sie die Basis des Seitengriffs. Schieben Sie den Seitengriff nach hinten in die hintere Kerbe und sichern Sie ihn mit der Befestigungsmutter.

Montage und Demontage des Einsatzes

Abb.5

Reinigen Sie den Aufnahmeschaft, und schmieren Sie ihn vor der Montage des Einsatzes mit ein wenig Fett. Montieren Sie den Einsatz am Werkzeug. Drehen Sie den Einsatz und drücken Sie ihn hinein, bis er einrastet.

Abb.6

Wenn der Einsatz nicht hineingedrückt werden kann, entfernen Sie ihn. Ziehen Sie die Einsatzverriegelung einige Male nach unten. Setzen Sie dann den Einsatz erneut ein. Drehen Sie den Einsatz und drücken Sie ihn hinein, bis er einrastet.

Abb.7

Überprüfen Sie nach der Montage stets, ob der Einsatz einwandfrei sitzt, indem Sie versuchen, ihn herausziehen.

Ziehen Sie die Einsatzverriegelung zum Entfernen des Einsatzes ganz nach unten und ziehen Sie den Einsatz heraus.

Abb.8

Einsatzwinkel

Abb.9

Abb.10

Der Einsatz kann in 12 verschiedenen Winkeln festgestellt werden. Um den Einsatzwinkel zu ändern, schieben Sie den Wechslering nach vorn und drehen ihn dann, wodurch der Winkel geändert wird. Schieben Sie im gewünschten Winkel den Wechslering zurück in die Ausgangsposition. Der Einsatz wird in seiner Position gesichert.

ANMERKUNG:

- Der Wechslering kann nicht gedreht werden, wenn kein Einsatz am Werkzeug angebracht ist.

ARBEIT

Splittern/Abblättern/Abbruch

Abb.11

Verwenden Sie stets den Seitengriff (Zusatzgriff) und halten Sie während der Arbeit das Werkzeug am Seitengriff und am Schaltergriff fest. Schalten Sie das Werkzeug ein und üben Sie leichten Druck darauf aus, so dass es nicht unkontrolliert herumspringt. Ein stärkerer Druck auf das Werkzeug erhöht nicht dessen Wirkungsgrad.

WARTUNG

ACHTUNG:

- Bevor Sie mit der Kontrolle oder Wartung des Werkzeugs beginnen, überzeugen Sie sich immer, dass es ausgeschaltet und der Stecker aus der Steckdose herausgezogen ist.
- Verwenden Sie zum Reinigen niemals Kraftstoffe, Benzin, Verdünnern, Alkohol oder ähnliches. Dies kann zu Verfärbungen, Verformungen oder Rissen führen.

Schmierung

ACHTUNG:

- Diese Wartungsarbeit sollte nur von autorisierten Makita-Servicecentern oder vom Werkscenter durchgeführt werden.

Dieses Werkzeug muss nicht stündlich oder täglich gefettet werden, da es über ein fettgeschmiertes Schmiermittelsystem verfügt. Für eine längere Lebenszeit des Werkzeugs sollte das Schmiermittel jedoch regelmäßig ausgetauscht werden.

Nehmen Sie das Werkzeug für einige Minuten in Betrieb, um es aufzuwärmen. Schalten Sie das Werkzeug aus, und ziehen Sie den Stecker.

Lockern Sie die sechs Schrauben, und nehmen Sie den Griff ab. Beachten Sie, dass sich die oberen Schrauben von den übrigen Schrauben unterscheiden.

Abb.12

Trennen Sie das Verbindungsstück durch Ziehen.

Abb.13

Lösen Sie die vier Schrauben an der Kurbelkappe und entfernen Sie die Kurbelkappenabdeckung.

Abb.14

Wischen Sie innen das alte Fett aus, und ersetzen Sie es durch neues Fett (60 g). Verwenden Sie nur das Hammerfett von Makita (separat erhältliches Zubehör). Wenn Sie mehr Fett auffüllen als angegeben (etwa 60 g), kann dies zu Ausfällen und Fehlfunktionen des Werkzeugs führen. Füllen Sie nur die angegebene Menge an Fett auf.

Abb.15

⚠️ACHTUNG:

- Achten Sie sorgfältig darauf, dass Sie beim Auswischen des alten Fetts das Verbindungsstück und die Kabel nicht beschädigen.

Zur Wiedermontage des Werkzeugs befolgen Sie das Demontageverfahren in umgekehrter Reihenfolge.

⚠️ACHTUNG:

- Die Kurbelkappe darf nicht zu fest angezogen werden. Sie ist aus Kunstharz gefertigt und kann brechen.

Abb.16

Schließen Sie das Verbindungsstück fest an, und bringen Sie anschließend den Griff wieder an.

⚠️ACHTUNG:

- Achten Sie sorgfältig darauf, dass Sie beim Einbauen des Griffs das Verbindungsstück und die Kabel nicht beschädigen.

Zur Aufrechterhaltung der SICHERHEIT und ZUVERLÄSSIGKEIT des Produkts müssen die Reparaturen, die Kontrolle und der Wechsel der Kohlen sowie alle Wartungen und Einstellungen von den autorisierten Servicestellen der Firma Makita und unter Verwendung der Ersatzteile von Makita durchgeführt werden.

SONDERZUBEHÖR

⚠️ACHTUNG:

- Für Ihr Werkzeug Makita, das in dieser Anleitung beschrieben ist, empfehlen wir folgende Zubehörteile und Aufsätze zu verwenden. Bei der Verwendung anderer Zubehörteile oder Aufsätze kann die Verletzungsgefahr für Personen drohen. Die Zubehörteile und Aufsätze dürfen nur für ihre festgelegten Zwecke verwendet werden.

Wenn Sie nähere Informationen bezüglich dieses Zubehörs benötigen, wenden Sie sich bitte an Ihre

örtliche Servicestelle der Firma Makita.

- Punkthammer (SDS-max)
- Kaltmeißel (SDS-max)
- Verzunderungsmeißel (SDS-max)
- Lehmspaten (SDS-max)
- Bohrer-/Meißelfett
- Schutzbrille
- Hammerfett
- Kunststoffkoffer

ANMERKUNG:

- Einige der in der Liste aufgeführten Elemente sind dem Werkzeugpaket als Standardzubehör beigelegt. Diese können in den einzelnen Ländern voneinander abweichen.

MAGYAR (Eredeti útmutató)

Az általános nézet magyarázata

1-1. Kapcsolókar	5-2. Szerszámzsír	13-3. Fekete
2-1. Szabályozótárcsa	6-1. Kioldófedél	14-1. Csavarhúzó
3-1. BEkapcsolás jelzőlámpa (zöld)	8-1. Kioldófedél	14-2. Csapágyfedél
3-2. Szerviz jelzőlámpa (piros)	9-1. Váltógyűrű	15-1. Kenőzsír
4-1. Oldalsó fogantyú	12-1. Csavarok	16-1. Csatlakozó
4-2. Szorítóanya	13-1. Csatlakozó	16-2. Fehér
5-1. Vésőszerszám szára	13-2. Fehér	16-3. Fekete

RÉSZLETES LEÍRÁS

Modell	HM1205C
Lökés percenként	950 - 1900 min ⁻¹
Teljes hossz	576 mm
Tiszta tömeg	9,7 kg
Biztonsági osztály	II

- Folyamatos kutató- és fejlesztőprogramunk eredményeként az itt felsorolt tulajdonságok figyelmeztetés nélkül megváltozhatnak.
- A tulajdonságok országról országra különbözhetnek.
- Súly, az EPTA 01/2003 eljárás szerint

Rendeltetészerű használat

A szerszám vésési munkák végzésére használható beton, téglá, kő és aszfalt esetében, valamint vájásra és tömörítésre a megfelelő szerszámokkal.

Tápfeszültség

A szerszámot kizárólag olyan egyfázisú, váltóáramú hálózatra szabad kötni, amelynek feszültsége megegyezik az adattábláján szereplő feszültséggel. A szerszám kettős szigetelésű, ezért földelővezeték nélküli aljzatról is működtethető.

Zaj

A tipikus A-súlyozású zajszint, a 2000/14/ECszerint meghatározva:

angnyomásszint (L_{pA}) : 79 dB (A)
Hangteljesítményszint (L_{WA}) : 93 dB (A)
Bizonytalanság (K) : 2,2 dB (A)

Visseljen fülvédőt.

Vibráció

A vibráció teljes értéke (háromtengelyű vektorösszeg) EN60745 szerint meghatározva:

Működési mód: vésés funkció oldalsó fogantyúval
Vibráció kibocsátás ($a_{h,CHeg}$) : 18,5 m/s²
Bizonytalanság (K): 1,5 m/s²

- A rezgés kibocsátás értéke a szabványos vizsgálati eljárásnak megfelelően lett mérve, és segítségével az elektromos kéziszerszámok összehasonlíthatók egymással.

- A rezgés kibocsátás értékének segítségével előzetesen megbecsülhető a rezgésnek való kitettség mértéke.

⚠ FIGYELMEZTETÉS:

- A szerszám rezgés kibocsátása egy adott alkalmazásnál eltérhet a megadott értéktől a használat módjától függően.
- Határozza meg a kezelő védelmét szolgáló munkavédelmi lépéseket, melyek az adott munkafeltételek melletti vibrációs hatás becsült mértékén alapulnak (figyelembe véve a munkaciklus elemeit, mint például a gép leállításának és üresjáratának mennyiségét az elindítások száma mellett).

Csak európai országokra vonatkozóan

EK Megfelelőségi nyilatkozat

Mi, a Makita Corporation, mint a termék felelős gyártója kijelentjük, hogy a következő Makita gép(ek):

Gép megnevezése:

Bontókalapács

Típusszám/ Típus: HM1205C

Műszaki adatok: lásd a „RÉSZLETES LEÍRÁS” táblázatban.

sorozatgyártásban készül, és

Megfelel a következő Európai direktíváknak:

2000/14/EK, 2006/42/EK

És gyártása a következő szabványoknak valamint szabványosított dokumentumoknak megfelelően történik:

EN60745

A műszaki dokumentációt őrzi:
Makita International Europe Ltd.
Technical Department,
Michigan Drive, Tongwell,
Milton Keynes, Bucks MK15 8JD, Anglia

A 2000/14/EC direktíva által előírt megfelelőség-értékelési eljárás a VIII. melléklet szerint történt.

Tanúsító testület:

TÜV Rheinland LGA Products GmbH
Tillystraße 2
D-90431 Nürnberg
Azonosítószám 0197

Mért hangteljesítményszint: 93 dB (A)

Garantált hangteljesítményszint: 98 dB (A)

4.7.2013



000230

Tomoyasu Kato
Igazgató
Makita Corporation
3-11-8, Sumiyoshi-cho,
Anjo, Aichi, 446-8502, JAPAN

GEA010-1

A szerszámgépekre vonatkozó általános biztonsági figyelmeztetések

⚠ FIGYELEM Olvassa el az összes biztonsági figyelmeztetést és utasítást. Ha nem tartja be a figyelmeztetéseket és utasításokat, akkor áramütést, tüzet és/vagy súlyos sérülést okozhat.

Őrizzen meg minden figyelmeztetést és utasítást a későbbi tájékozódás érdekében.

GEB004-6

BIZTONSÁGI FIGYELMEZTETÉSEK A KALAPÁCSRA VONATKOZÓAN

1. **Viseljen fülvédőt.** A zajártalom halláskárosodást okozhat.
2. **Ha a szerszámmal mellékelték, használja a kisegítő fogantyú(ka)t.** Az irányítás elvesztése személyi sérüléshez vezethet.
3. **A szerszámot a szigetelő fogófelületeinél fogja olyan műveletek végzésekor, amikor fennáll a veszélye, hogy a vágóeszköz rejtett vezetékkel vagy a szerszám tápkábelével érintkezhet.** A vágószerszám "élő" vezetékkel való érintkezésekor a szerszám fém alkatrészi is "élővé" válhatnak, és a kezelőt áramütés.

4. **Viseljen védősisakot, védőszemüveget és/vagy arcvédőt.** A normál szemüvegek vagy a napszemüvegek NEM védőszemüvegek. Emellett különösen javasolt porvédő maszk és vastag kesztyű használata is.
5. **A használat megkezdése előtt ellenőrizze, hogy a vésőszerszám rögzítve van.**
6. **A szerszám úgy lett tervezve, hogy normál működés rezegésbe jön.** A csavarok könnyen meglazulhatnak, meghibásodást, vagy balesetet okozva. A használat előtt gondosan ellenőrizze a csavarok szorosságát.
7. **Hideg időben, vagy ha hosszabb ideig nem használta, hagyja, hogy a szerszám bemelegedjen, terhelés nélkül működtetve azt.** Ezáltal felenged a kenőanyag. A megfelelő bemelegítés nélkül a vésési művelet nehézkes.
8. **Mindig bizonyosodjon meg arról hogy szilárdan áll.** Bizonyosodjon meg arról hogy senki sincs lent amikor a szerszámot magas helyen használja.
9. **Szilárdan tartsa a szerszámot mindkét kezével.**
10. **Tartsa távol a kezeit a mozgó alkatrésztől.**
11. **Ne hagyja a szerszámot bekapcsolva. Csak kézben tartva használja a szerszámot.**
12. **Ne fordítsa a szerszámot a munkaterületen tartózkodó személyek felé működés közben.** A vésőszerszám kirepülhet és valakit súlyosan megsebesíthet.
13. **Ne érjen a vésőszerszámmal vagy az alkatrészekhez közvetlenül a munkavégzést követően; azok rendkívül forrók lehetnek és megégethetik a bőrt.**
14. **Ne működtesse a szerszámot terhelés nélkül fölöslegesen.**
15. **Némelyik anyag mérgező vegyületet tartalmazhat.** Gondoskodjon a por belélegzése elleni és érintés elleni védelemről. Kövesse az anyag szállítójának biztonsági utasításait.

ŐRIZZE MEG EZEKET AZ UTASÍTÁSOKAT.

⚠FIGYELMEZTETÉS:

NE HAGYJA, hogy (a termék többszöri használatából eredő) kényelem és megszokás váltsa fel a termék biztonsági előírásainak szigorú betartását.

A HELYTELEN HASZNÁLAT és a használati útmutatóban szereplő biztonsági előírások megszegése súlyos személyi sérülésekhez vezethet.

MŰKÖDÉSI LEÍRÁS

⚠VIGYÁZAT:

- Mindig bizonyosodjon meg a szerszám kikapcsolt és a hálózathoz nem csatlakoztatott állapotáról mielőtt ellenőrzi vagy beállítja azt.

A kapcsoló használata

Fig.1

⚠VIGYÁZAT:

- A szerszám csatlakoztatása előtt az áramforráshoz mindig ellenőrizze, hogy a szerszám ki van kapcsolva.
- Huzamosabb használatkor a kapcsoló az "ON" pozícióban elreteszeltető a kezelő munkáját megkönnyítendő. Legyen nagyon körültekintő, amikor a szerszámot elreteszeli az "ON" pozícióban és szilárdan tartsa a szerszámot.

A szerszám bekapcsolásához nyomja meg a „BE (I)” kapcsolókart a szerszám bal oldalán. A szerszám leállításához nyomja meg a „KI (O)” kapcsolókart a szerszám jobb oldalán.

Sebességváltás

Fig.2

A percenkénti lökesszám a szabályozótárcsa elforgatásával állítható. Ez akár a szerszám működése közben is elvégezhető. A tárcsán 1 (legalacsonyabb sebesség) és 5 (legmagasabb sebesség) között vannak jelölések.

Tájékozódjon az alábbi táblázatból a szabályozótárcsán beállított szám és a percenkénti lökesszám közötti összefüggésről.

Szám a szabályozótárcsán	Lökés percenként
5	1900
4	1700
3	1450
2	1200
1	950

009956

⚠VIGYÁZAT:

- A sebességszabályozó tárcsa csak a 5 számig fordítható el, visszafelé pedig az 1-ig. Ne erőltesse azt a 5 vagy 1 jelzéseken túl, mert a sebességszabályozó funkció nem fog tovább működni.

Jelzőlámpa

Fig.3

A zöld BE kapcsolást jelző lámpa kigyullad, amikor a szerszám csatlakoztatva van az áramforráshoz. Ha jelzőlámpa nem gyullad ki, akkor a hálózati kábel vagy a vezérlő meghibásodhatott. A jelzőlámpa világít, de a szerszám mégsem indul be, még ha be is van kapcsolva, akkor a szénkefék elhasználódhattak vagy a

vezérlő, a motor vagy a KI/BE kapcsoló meghibásodhatott.

A piros szerviz jelzőlámpa akkor gyullad fel, hogy a szénkefék majdnem teljesen elhasználódtak, és a szerszámot szervizelni kell. Kb. 8 óra használat után a motor automatikusan kikapcsolódik.

ÖSSZESZERELÉS

⚠VIGYÁZAT:

- Mindig bizonyosodjon meg a szerszám kikapcsolt és a hálózathoz nem csatlakoztatott állapotáról mielőtt bármilyen munkálatot végezne rajta.

Oldalsó fogantyú (kisegítő fogantyú)

Fig.4

Az oldalsó fogantyú függőlegesen 360°-ban elforgatható és bármilyen helyzetben rögzíthető. Emellett az nyolc különböző állásban is rögzíthető, a vízszintes fölött vagy alatt. Csak lazítsa meg a szorítóanyát az oldalsó fogantyú elforgatásához a kívánt állásba. Ezután húzza meg a szorítóanyát.

Az oldalsó fogantyú a hátsó horonyba is felszerelhető. Lazítsa meg a szorítóanyát és nyomja szét az oldalsó fogantyú alaplemezeit. Csúsztassa az oldalsó fogantyút vissza a hátsó vájatba és rögzítse azt a szorítóanyával.

A vésőszerszám berakása vagy eltávolítása

Fig.5

Tisztítsa meg a szerszámot és használjon szerszámzsírt a vésőszerszám behelyezése előtt. Helyezze a vésőszerszámot a gépbe. Fordítsa el a vésőszerszámot és nyomja be amíg nem rögzül.

Fig.6

Ha a vésőszerszám nem nyomható be, akkor vegye ki azt. Húzza lefelé néhányszor a kioldófedelelet. Ezután helyezze be ismét a vésőszerszámot. Fordítsa el a vésőszerszámot és nyomja be amíg nem rögzül.

Fig.7

A behelyezés után mindig ellenőrizze, hogy a vésőszerszám biztosan a helyén van úgy, hogy megpróbálja azt kihúzni.

A szerszám eltávolításához húzza le teljesen a kioldófedelelet, majd húzza ki a szerszámot.

Fig.8

A vésőszerszám szöge

Fig.9

Fig.10

A szerszám 12 különböző szögben rögzíthető. A szerszám szögének megváltoztatásához csúsztassa előre a váltógyűrűt, majd fordítsa el a váltógyűrűt a vésőszerszám szögének módosításához. A kívánt szögnél csúsztassa vissza a váltógyűrűt az eredeti helyzetébe. A vésőszerszám rögzítve lesz a helyén.

MEGJEGYZÉS:

- A váltógyűrű nem fordítható el, ha nincs vésszerszám behelyezve a szerszámba.

ÜZEMELTETÉS

Vésés/kaparás/bontás

Fig.11

Mindig használja az oldalsó markolatot (kiszélesztő markolatot), és szilárdan tartsa a szerszámat mindkét oldalsó markolattal, és a kapcsolófogantyúval a munka során. Kapcsolja be a szerszámat és fejtse ki enyhe nyomást a szerszáma úgy, hogy az még ne pattogjon körbe ellenőrizetlenül. Ha nagyon erősen nyomja a szerszámat, azzal nem növeli a hatáskörét.

KARBANTARTÁS

⚠VIGYÁZAT:

- Mindig bizonyosodjék meg arról hogy a szerszám kikapcsolt és a hálózatra nem csatlakoztatott állapotban van mielőtt a vizsgálatához vagy karbantartásához kezdene.
- Soha ne használjon gázolajt, benzint, hígítót, alkoholt vagy hasonló anyagokat. Ezek elszíneződést, alakvesztést vagy repedést okozhatnak.

Kenés

⚠VIGYÁZAT:

- Ezt a karbantartást csak a Makita hivatalos vagy gyári szervizközpontjaiban végezhetik el.

A szerszám nem igényel óránkénti vagy naponkénti kenést, mivel az kenőanyaggal feltöltött kenőrendszerrel van ellátva. Ugyanakkor a szerszám hosszabb élettartama érdekében javasolt a kenőanyagot rendszeresen cserélni.

Működtesse a szerszámat néhány percig, hogy felmelegedjen. Kapcsolja ki és áramtalanítsa a szerszámat.

Lazítsa meg a hat csavart és távolítsa el a fogantyút. Vigyázzon, mert a felső csavarok különböznek az alsóktól.

Fig.12

Csatlakoztassa szét a csatlakozót, kihúzva azt.

Fig.13

Lazítsa meg a csapágyfedél négy csavarját, és vegye le a csapágyfedelelet.

Fig.14

Törölje le a régi kenőzsírt belülről és rakjon be frisseket (60 g-ot). Csak eredeti Makita kalapácszsírt használjon (opcionális kiegészítő). A megjelöltnél (kb. 60 g) nagyobb mennyiségű zsír használata a vésés funkció hibás működését vagy a szerszám meghibásodását okozhatja. Csak a megadott mennyiségű zsírt töltsse be.

Fig.15

⚠VIGYÁZAT:

- Vigyázzon, nehogy kárt tegyen a csatlakozóban vagy a vezetődrtokban, különösen amikor a régi zsírt letörli.

A szerszám újbóli összeszereléséhez fordított sorrendben hajtsa végre a leszerelési eljárás lépéseit.

⚠VIGYÁZAT:

- Ne húzza meg túl erősen a csapágyfedelelet. Gyantából készült és eltörhet.

Fig.16

Csatlakoztassa szilárdan a csatlakozót, és szerelje vissza a fogantyút.

⚠VIGYÁZAT:

- Vigyázzon, nehogy kárt tegyen a csatlakozóban vagy a vezetődrtokban, különösen, amikor felszereli a fogantyút.

A termék BIZTONSÁGÁNAK és MEGBÍZHATÓSÁGÁNAK fenntartásához, a javításokat, a szénkefék ellenőrzését és cseréjét, bármilyen egyéb karbantartást vagy besabályozást a Makita Autorizált Szervizközpontoknak kell végrehajtaniuk, mindig Makita pótkatrészek használatával.

OPCIONÁLIS KIEGÉSZÍTŐK

⚠VIGYÁZAT:

- Ezek a tartozékok vagy kellékek ajánlottak az Önnek ebben a kézikönyvben leírt Makita szerszámaához. Bármely más tartozék vagy kellék használata személyes veszélyt vagy sérülést jelenthet. A tartozékot vagy kelléket használja csupán annak kifejezett rendeltetésére.

Ha bármilyen segítségre vagy további információkra van szüksége ezekkel a tartozékokkal kapcsolatban, keresse fel a helyi Makita Szervizközpontot.

- Fúrórúd (SDS-max)
- Bontóvéső (SDS-max)
- Kaparóvéső (SDS-max)
- Agyagvágó (SDS-max)
- Szerszámzsír
- Védőszemüveg
- Kalapácszsír
- Műanyag szállítóborond

MEGJEGYZÉS:

- A listán felsorolt néhány kiegészítő megtalálható az eszköz csomagolásában standard kiegészítőként. Ezek országonként eltérőek lehetnek.

SLOVENSKÝ (Pôvodné pokyny)

Vysvetlenie všeobecného zobrazenia

1-1. Spínacia páčka	5-2. Vazelína na upínacie stopky	13-3. Čierny
2-1. Nastavovací číselník	vrtákov	14-1. Skrutkovač
3-1. Kontrolka zapnutia (zelená)	6-1. Uvoľňovací kryt	14-2. Kryt kľukového uzáveru
3-2. Servisná kontrolka (červená)	8-1. Uvoľňovací kryt	15-1. Mazivo
4-1. Bočná rukoväť	9-1. Výmenný krúžok	16-1. Konektor
4-2. Upínacia matica	12-1. Skrutky	16-2. Biely
5-1. Driek ostria	13-1. Konektor	16-3. Čierny
	13-2. Biely	

TECHNICKÉ ÚDAJE

Model	HM1205C
Úderov za minútu	950 - 1900 min ⁻¹
Celková dĺžka	576 mm
Hmotnosť netto	9,7 kg
Trieda bezpečnosti	II

- Vzhľadom k neustálemu výskumu a vývoju tu uvedené technické údaje podliehajú zmenám bez upozornenia.
- Technické údaje sa môžu pre rozne krajiny líšiť.
- Hmotnosť podľa postupu EPTA 01/2003

Určené použitie

Tento nástroj je určený na sekacie práce do betónu, tehly, kameňa a asfaltu, ako aj na razenie a spevňovanie s príslušným príslušenstvom.

ENE045-1

ENG901-1

- Deklarovaná hodnota emisií vibrácií bola meraná podľa štandardnej skúšobnej metódy a môže sa použiť na porovnanie jedného náradia s druhým.
- Deklarovaná hodnota emisií vibrácií sa môže použiť aj na predbežné posúdenie vystavenia ich účinkom.

Napájanie

Náradie by malo byť pripojené jedine k prívodu elektrickej energie s hodnotou napätia rovnakou, ako je uvedená na štítku s názvom zariadenia, pričom náradie môže byť napájané jedine jednofázovým striedavým prúdom. Je vybavené dvojitou izoláciou a preto sa môže používať pri zapojení do zásuviek bez uzemňovacieho vodiča.

ENF002-2

VAROVANIE:

- Emisie vibrácií počas skutočného používania elektrického náradia sa môžu odlišovať od deklarovanej hodnoty emisií vibrácií, a to v závislosti na spôsoboch používania náradia.
- Nezabudnite označiť bezpečnostné opatrenia s cieľom chrániť obsluhu, a to tie, ktoré sa zakladajú na odhade vystavenia účinkom v rámci reálnych podmienok používania (berúc do úvahy všetky súčasti prevádzkového cyklu, ako sú doby, kedy je náradie vypnuté a kedy beží bez zataženia, ako dodatok k dobe zapnutia).

ENG905-1

ENH212-12

Hluk

Typická hladina akustického tlaku pri záťaži A určená podľa 2000/14/EC:

Úroveň akustického tlaku (L_{pA}) : 79 dB (A)
Hladina akustického výkonu (L_{WA}) : 93 dB (A)
Odchýlka (K) : 2,2 dB (A)

Používajte chrániče sluchu

ENG900-1

Vibrácie

Celková hodnota vibrácií (trojosový vektorový súčet) určená podľa normy EN60745:

Pracovný režim: funkcia sekania s bočnou rukoväťou
Vyžarovanie vibrácií ($a_{h,CHeq}$) : 18,5 m/s²
Neurčitost' (K) : 1,5 m/s²

Len pre európske krajiny

Vyhlásenie o zhode so smernicami Európskeho spoločenstva

Naša spoločnosť Makita, ako zodpovedný výrobca prehlasuje, že nasledujúce zariadenie(a) značky Makita:

Označenie zariadenia:

Demoličné kladivo

Číslo modelu / Typ: HM1205C

Technické špecifikácie: pozrite si tabuľku „TECHNICKÉ ÚDAJE“.

predstavujú sériovú výrobu

Je v zhode s nasledujúcimi európskymi smernicami:

2000/14/ES, 2006/42/ES

A sú vyrobené podľa nasledujúcich noriem a štandardizovaných dokumentov:

EN60745

Technickú dokumentáciu archivuje:

Makita International Europe Ltd.
Technical Department,
Michigan Drive, Tongwell,
Milton Keynes, Bucks MK15 8JD, Anglicko

Postup posúdenia zhody, ako vyžaduje smernica 2000/14/ES bol zrealizovaný podľa prílohy VIII.

Oboznámený orgán:

TÜV Rheinland LGA Products GmbH
Tillystraße 2
D-90431 Nürnberg
Identifikačné číslo 0197

Meraná úroveň akustického výkonu: 93 dB (A)

Garantovaná úroveň akustického výkonu: 98 dB (A)

4.7.2013



000230

Tomoyasu Kato
Riaditeľ
Makita Corporation
3-11-8, Sumiyoshi-cho,
Anjo, Aichi, 446-8502, JAPONSKO

GEA010-1

Všeobecné bezpečnostné predpisy pre elektronáradie

⚠ UPOZORNENIE Prečítajte si všetky upozornenia a inštrukcie. Nedodrievanie pokynov a inštrukcií môže mať za následok úraz elektrickým prúdom, požiar alebo vážne zranenie.

Všetky pokyny a inštrukcie si odložte pre prípad potreby v budúcnosti.

GEB004-6

BEZPEČNOSTNÉ VÝSTRAHY PRE KLADIVO

1. Používajte chrániče sluchu. Vystavenie hluku môže spôsobiť stratu sluchu.
2. Pokiaľ je s náradím dodávaná prídavná rukoväť(e) používajte ju. Strata ovládania môže mať za následok osobné poranenie.
3. Elektrické náradie pri práci držte len za izolované úchopné povrchy, lebo rezný prvok sa môže dostať do kontaktu so skrytými vodičmi alebo vlastným káblom. Rezné príslušenstvo, ktoré sa dostane do kontaktu so

„živým“ vodičom môže spôsobiť vystavenie kovových častí elektrického náradia „živému“ prúdu a spôsobiť tak obsluhu zasiahnutie elektrickým prúdom.

4. Používajte pevnú pokrývku hlavy (bezpečnostnú helmu), bezpečnostné okuliare a/alebo ochranný štít na tvár. Obyčajné optické alebo slnečné okuliare NIE sú ochranné okuliare. Tiež sa dôrazne odporúča používať protiprachovú masku a hrubo vatované rukavice.
5. Pred prácou overte, či je vrták zaistený na mieste.
6. Pri bežnej prevádzke tento nástroj vytvára vibrácie. Ľahko môže dôjsť k uvoľneniu skrutiek a následnej poruche alebo nehode. Pred prácou dôkladne skontrolujte dotiahnutie skrutiek.
7. V chladnom počasí, alebo keď sa nástroj dlhšiu dobu nepoužíval, nechajte nástroj chvíľu zahriať pri prevádzke bez záťaže. Tým sa uvoľní mazivo. Bez správneho predhriatia bude príklep prebiehať ťažko.
8. Dbajte, aby ste vždy mali pevnú oporu nôh. Ak pracujete vo výškach, dbajte, aby pod vami nikto nebol.
9. Držte nástroj pevne oboma rukami.
10. Ruky držte mimo dosahu pohyblivých častí.
11. Nenechávajte nástroj bežať bez dozoru. Pracujte s ním, len keď ho držíte v rukách.
12. Počas práce nemierte nástrojom na žiadnu osobu v blízkosti. Vrták by mohol vyletieť a niekoho vážne poraniť.
13. Nedotýkajte sa vrtáka alebo častí v blízkosti vrtáka hneď po úkone; môžu byť extrémne horúce a môžu popáliť vašu pokožku.
14. Nepoužívajte nástroj zbytočne bez záťaže.
15. Niektoré materiály obsahujú chemikálie, ktoré môžu byť jedovaté. Dávajte pozor, aby ste ich nevdychovali alebo sa ich nedotýkali. Prečítajte si bezpečnostné materiálové listy dodávateľa.

TIETO POKYNY USCHOVAJTE.

⚠VAROVANIE:

NIKDY nepripustite, aby pohodlie a dobrá znalosť výrobku (získané opakovaným používaním) nahradili presné dodrievanie bezpečnostných pravidiel pre náradie.

NESPRÁVNE POUŽÍVANIE alebo opomenutie dodrievat' bezpečnostné pravidlá uvedené v tomto návode na obsluhu môžu mať za následok vážne osobné poranenia.

POPIS FUNKCIE

POZOR:

- Pred nastavovaním nástroja alebo kontrolou jeho funkcie sa vždy presvedčte, že je vypnutý a vytiahnutý zo zásuvky.

Zapínanie

Fig.1

POZOR:

- Pred zapojením tohto nástroja vždy skontrolujte, či je nástroj vypnutý.
- Operátor môže počas dlhšieho používania zablokovať prepínač v polohe "ON", čo mu uľahčí prácu. Pri blokovaní nástroja v polohe "ON" buďte opatrní a nástroj pevne držte.

Náradie zapnete stlačením prepínacej páčky „ON (I)“ na ľavej strane nástroja. Náradie zastavíte stlačením prepínacej páčky „OFF (O)“ na pravej strane nástroja.

Zmena otáčok

Fig.2

Počet úderov za minútu nastavíte otočením otočného ovládača. To je možné vykonať, aj keď je nástroj spustený. Tento ovládač je označený číslami 1 (najpomalšie) až 5 (najrýchlejšie).

V nasledujúcej tabuľke sú uvedené vzťahy medzi nastaveniami čísla na otočnom ovládači a počtom úderov za minútu.

Počet na nastavovacom počítadle	Úderov za minútu
5	1900
4	1700
3	1450
2	1200
1	950

009956

POZOR:

- Otočný ovládač rýchlosti je možné otočiť len po číslicu 5 a potom naspäť po číslicu 1. Nepokúšajte sa prejsť za číslicu 5 alebo číslicu 1, pretože otočný ovládač rýchlosti už nemusí fungovať.

Indikátor

Fig.3

Pri zapojení nástroja sa rozsvieti zelená kontrola indikátora napájania. Ak sa indikátor nerozsvieti, porucha môže byť v sieťovom kábli alebo ovládači. Ak sa indikátor rozsvieti, ale nástroj sa nespustí ani po zapnutí, buď sú opotrebované uhlíkové kefky alebo je porucha v ovládači, motore či spínači ON/OFF.

Keď indikátor bliká červenou farbou, uhlíkové kefky sú takmer zodraté a nástroj potrebuje servisný zásah. Približne po 8 hodinách používania sa motor automaticky vypne.

MONTÁŽ

POZOR:

- Než začnete na nástroji robiť akékoľvek práce, vždy sa predtým presvedčte, že je vypnutý a vytiahnutý zo zásuvky.

Bočná rukoväť (pomocná rukoväť)

Fig.4

Prídavnú rukoväť možno nastaviť v ľubovoľnej polohe v rozsahu 360° vertikálne. Horizontálne je možné rukoväť zabezpečiť do 8 rôznych polôh vpred a vzad. Jednoducho uvoľníte maticu svorky a nastavte rukoväť do požadovanej polohy. Potom svorku pevne utiahnite. Bočná rukoväť sa dá namontovať aj do zadnej drážky. Uvoľníte maticu svorky a rozšírite základňu bočnej rukoväte. Posuňte bočnú rukoväť dozadu do zadnej drážky a zaistite ju s maticou svorky.

Montáž alebo demontáž vrtáka

Fig.5

Upínaciu stopku vrtáka očistite a potrite tenkou vrstvou vazelíny.

Zasuňte vrták do nástroja. Otočte vrtákom a potlačte ho, kým nezapadne.

Fig.6

Ak hrot nemožno zasunúť, vyberte ho. Uvoľňovací kryt potiahnite nadol niekoľko krát. Potom hrot znovu založte. Otočte hrotom a potlačte ho, kým nezapadne.

Fig.7

Po vsunutí vždy potiahnutím za vrták skontrolujte, či je správne zaistený.

Pri vyberaní hrotu potiahnite uvoľňovací kryt nadol a hrot vyberte.

Fig.8

Uhol vrtáka

Fig.9

Fig.10

Vrták možno zaistiť do 12 rôznych uhlov. Ak chcete zmeniť uhol vrtáka, posuňte výmenný krúžok dopredu a potom jeho otočením zmeňte uhol vrtáka. V požadovanom uhle posuňte výmenný krúžok späť do pôvodnej polohy. Vrták sa zaistí na mieste.

POZNÁMKA:

- Výmenný krúžok sa nedá otáčať, keď na nástroji nie je namontovaný vrták.

PRÁCA

Sekanie / Osekávanie / Zbíjanie

Fig.11

Vždy používajte bočnú rukoväť (pomocnú rukoväť) a nástroj pri práci držte pevne za bočnú rukoväť aj rukoväť so spínačom. Zapnite náradie a trochu naň tlačte tak, aby nástroj neovládane neposkakoval. Príliš veľký prítlak nezvyšuje účinnosť.

ÚDRŽBA

⚠POZOR:

- Než začnete robiť kontrolu alebo údržbu nástroja, vždy se presvedčte, že je vypnutý a vytiahnutý zo zásuvky.
- Nepoužívajte benzín, riedidlo, alkohol ani nič podobné. Mohlo by to spôsobiť zmenu farby, deformácie alebo praskliny.

Mazanie

⚠POZOR:

- O doplnenie maziva v náradí požiadajte autorizované alebo výrobné servisné stredisko elektrického ručného náradia Makita.

Tento nástroj nevyžaduje hodinové alebo denné mazanie, lebo má náplňový mazací systém. Na predĺženie životnosti nástroja sa však odporúča pravidelne vymieňať mazivo.

Nástroj zahrejte na pracovnú teplotu spustením na niekoľko minút. Nástroj vypnite a odpojte zo zásuvky. Uvoľnite šesť skrutiek a demontujte rukoväť. Zapamätajte si, že vrchné skrutky sa líšia od ostatných skrutiek.

Fig.12

Konektor oddelíte ich vytiahnutím.

Fig.13

Uvoľnite štyri skrutky na kryte hriadeľa a demontujte ho.

Fig.14

Mazivo odstráňte a nahraďte ho novým mazivom (60 g). Používajte iba originálnu vazelínu Makita (zvláštne príslušenstvo). Pri prekročení predpísaného množstva (60 g) vazelíny môže dôjsť k poruchám činnosti príklepového mechanizmu alebo nefunkčnosti náradia. Naplňte len predpísaným množstvom vazelíny.

Fig.15

⚠POZOR:

- Dávajte pozor, aby ste nepoškodili koncovky alebo drôtky, najmä pri odstraňovaní opotrebovaného maziva.

Pri opätovnej montáži nástroja vykonajte postup demontáže v opačnom poradí.

⚠POZOR:

- Veko hriadeľa nedotahujte príliš silno. Je vyrobené zo živice a môže sa ľahko nalomiť.

Fig.16

Zapojte pevne konektor a potom namontujte naspäť rukoväť.

⚠POZOR:

- Dávajte pozor, aby ste nepoškodili koncovky alebo drôtky, najmä pri montáži rukoväte.

Kvôli zachovaniu BEZPEČNOSTI a SPOLAHLIVOSTI výrobku musia byť opravy, kontrola a výmena uhlíkov a akákoľvek ďalšia údržba či nastavovanie robené autorizovanými servisnými strediskami firmy Makita a s použitím náhradných dielov Makita.

VOLITEĽNÉ PRÍSLUŠENSTVO

⚠POZOR:

- Pre váš nástroj Makita, opísaný v tomto návode, doporučujeme používať toto príslušenstvo a nástavce. Pri použití iného príslušenstva či nástavcov môže hroziť nebezpečenstvo zranenia osôb. Príslušenstvo a nástavce sa môžu používať len na účely pre ne stanovené.

Ak potrebujete bližšie informácie týkajúce sa tohoto príslušenstva, obráťte sa na vaše miestne servisné stredisko firmy Makita.

- Vrtací hrot (SDS-max)
- Plochý sekáč (SDS-max)
- Sekacie dláto (SDS-max)
- Úzky rýľ (SDS-max)
- Vazelína na upínacie stopky vrtákov
- Ochranné okuliare
- Vazelína na kladivo
- Plastový kufrík

POZNÁMKA:

- Niektoré položky zo zoznamu môžu byť súčasťou balenia náradia vo forme štandardného príslušenstva. Rozsah týchto položiek môže byť v každej krajine odlišný.

ČESKÝ (originální návod k obsluze)

Legenda všeobecného vyobrazení

1-1. Spínací páčka	5-2. Vazelína na nástroj	13-3. Černý
2-1. Regulační knoflík	6-1. Uvolňovací krytka	14-1. Šroubovák
3-1. Kontrolka napájení (zelená)	8-1. Uvolňovací krytka	14-2. Kryt kliky
3-2. Servisní kontrolka (červená)	9-1. Kroužek pro výměnu	15-1. Vazelína
4-1. Boční držadlo	12-1. Šrouby	16-1. Konektor
4-2. Upínací matice	13-1. Konektor	16-2. Bílý
5-1. Drík nástroje	13-2. Bílý	16-3. Černý

TECHNICKÉ ÚDAJE

Model	HM1205C
Přiklepů za minutu	950 - 1 900 min ⁻¹
Celková délka	576 mm
Hmotnost netto	9,7 kg
Třída bezpečnosti	II

- Vzhledem k neustálému výzkumu a vývoji zde uvedené technické údaje podléhají změnám bez upozornění.
- Technické údaje se mohou pro různé země lišit.
- Hmotnost podle EPTA – Procedure 01/2003

ENE045-1

Určení nástroje

Nástroj je určen k sekání do betonu, cihel, kamene a asfaltu a při použití vhodného příslušenství také k hloubení a zhutňování.

ENF002-2

Napájení

Zařízení je třeba připojit pouze k napájení se stejným napětím, jaké je uvedeno na výrobním štítku a může být provozováno pouze v jednofázovém napájecím okruhu se střídavým napětím. Nářadí je vybaveno dvojitou izolací a může být tedy připojeno i k zásuvkám bez zemnicího vodiče.

ENG905-1

Hlučnost

Typická vážená hladina hluku (A) určená podle normy 2000/14/EC:

Hladina akustického tlaku (L_{pA}): 79 dB (A)
Hladina akustického výkonu (L_{WA}): 93 dB (A)
Nejistota (K): 2,2 dB (A)

Používejte ochranu sluchu

ENG900-1

Vibrace

Celková hodnota vibrací (vektorový součet tří os) určená podle normy EN60745:

Pracovní režim: funkce sekání s bočním držadlem
Vibrační emise ($a_{h,ChEq}$): 18,5 m/s²
Nejistota (K): 1,5 m/s²

ENG901-1

- Deklarovaná hodnota emisí vibrací byla změřena v souladu se standardní testovací metodou a může být využita ke srovnávání nářadí mezi sebou.
- Deklarovanou hodnotu emisí vibrací lze rovněž využít k předběžnému posouzení vystavení jejich vlivu.

VAROVÁNÍ:

- Emise vibrací během skutečného používání elektrického nářadí se mohou od deklarované hodnoty emisí vibrací lišit v závislosti na způsobu použití nářadí.
- Na základě odhadu vystavení účinkům vibrací v aktuálních podmínkách zajistěte bezpečnostní opatření k ochraně obsluhy (vezměte v úvahu všechny části pracovního cyklu, mezi něž patří kromě doby pracovního nasazení i doba, kdy je nářadí vypnuto nebo pracuje ve volnoběhu).

ENH212-12

Pouze pro země Evropy

Prohlášení ES o shodě

Společnost Makita Corporation jako odpovědný výrobce prohlašuje, že následující zařízení Makita:

Popis zařízení:
Sekací klavíto
Č. modelu/typ: HM1205C
Technické údaje: viz tabulka „TECHNICKÉ ÚDAJE“.

vychází ze sériové výroby

A vyhovuje následujícím evropským směrnicím:
2000/14/ES, 2006/42/ES

Zařízení bylo rovněž vyrobeno v souladu s následujícími normami či normativními dokumenty:

EN60745

Technická dokumentace je k dispozici na adrese:

Makita International Europe Ltd.
Technical Department,
Michigan Drive, Tongwell,
Milton Keynes, Bucks MK15 8JD, England

Postup posuzování shody vyžadovaný směrnicí 2000/14/ES byl v souladu s přílohou VIII.

Notifikovaná organizace:

TÜV Rheinland LGA Products GmbH
Tillystraße 2
D-90431 Nürnberg
Identifikační číslo 0197

Naměřená hladina akustického výkonu: 93 dB (A)

Zaručená hladina akustického výkonu: 98 dB (A)

4.7.2013



000230

Tomoyasu Kato

Ředitel

Makita Corporation
3-11-8, Sumiyoshi-cho,
Anjo, Aichi, 446-8502, JAPAN

GEA010-1

Obecná bezpečnostní upozornění k elektrickému nářadí

⚠ UPOZORNĚNÍ Přečtete si všechna bezpečnostní upozornění a pokyny. Při nedodržení upozornění a pokynů může dojít k úrazu elektrickým proudem, požáru nebo vážnému zranění.

Všechna upozornění a pokyny si uschovejte pro budoucí potřebu.

GEB004-6

BEZPEČNOSTNÍ UPOZORNĚNÍ K BOURACÍMU KLADIVU

1. **Noste ochranu sluchu.** Hluk může způsobit ztrátu sluchu.
2. **Použijte pomocné držadlo (držadla), pokud je k nářadí dodáno.** Ztráta kontroly nad nářadím může způsobit zranění.
3. **Při práci v místech, kde může dojít ke kontaktu řezacího příslušenství se skrytým elektrickým vedením nebo s vlastním napájecím kabelem, držte elektrické nářadí za izolované části držadel.** Řezací příslušenství může při kontaktu s vodičem pod napětím přenést proud do nechráněných kovových částí

nářadí a obsluha může utrpět úraz elektrickým proudem.

4. **Používejte tvrdou ochranu hlavy (bezpečnostní přilbu), ochranné brýle a/nebo obličejový štít.** Běžné dioptrické brýle nebo sluneční brýle NEJSOU ochranné brýle. Velice se také doporučuje používat protiprachovou masku a silné polstrované rukavice.
5. **Před zahájením provozu se přesvědčte, zda je uchycen pracovní nástroj.**
6. **Při běžném provozu nástroj vytváří vibrace. Šrouby se mohou snadno uvolnit a způsobit poruchu nebo nehodu. Před použitím zkontrolujte pečlivě utažení šroubů.**
7. **Za studeného počasí nebo pokud nebyl nástroj delší dobu používán nechejte nástroj na chvíli zahřívát provozováním bez zatížení. Tímto dojde k zahřátí maziva. Bez řádného zahřátí je použití funkce kladiva obtížné.**
8. **Dbejte, abyste vždy měli pevnou oporu nohou. Pracujete-li ve výškách, dbejte, aby pod vámi nikdo nebyl.**
9. **Držte nástroj pevně oběma rukama.**
10. **Udržujte ruce mimo pohyblivé díly.**
11. **Nenechávejte nástroj běžet bez dozoru. Pracujte s ním, jen když jej držíte v rukou.**
12. **Nemiřte nástrojem na žádnou osobu v místě provádění práce. Pracovní nástroj se může uvolnit a způsobit vážné zranění.**
13. **Bezprostředně po ukončení práce se nedotýkejte nástroje ani dílu; mohou dosahovat velmi vysokých teplot a popálit pokožku.**
14. **Neprovozujte nástroj zbytečně bez zatížení.**
15. **Některé materiály obsahují chemikálie, které mohou být jedovaté. Dávejte pozor, abyste je nevedchovali nebo se jich nedotýkali. Přečtete si bezpečnostní materiálové listy dodavatele.**

TYTO POKYNY USCHOVEJTE.

⚠VAROVÁNÍ:

NEDOVOLTE, aby pohodlnost nebo pocit znalosti výrobku (získaný na základě opakovaného používání) vedly k zanedbání dodržování bezpečnostních pravidel platných pro tento výrobek. **NESPRÁVNÉ POUŽÍVÁNÍ** či nedodržení bezpečnostních pravidel uvedených v tomto návodu k obsluze může způsobit vážné zranění.

POPIS FUNKCE

⚠POZOR:

- Před nastavováním nástroje nebo kontrolou jeho funkce se vždy přesvědčte, že je vypnutý a vytažený ze zásuvky.

Zapínání

Fig.1

⚠POZOR:

- Před připojením nástroje k elektrické síti vždy zkontrolujte, zda je nástroj vypnutý.
- Spínač lze zablokovat v poloze zapnuto. Pracovníkovi se tak usnadňuje práce prováděná po delší dobu. Zajistíte-li nástroj v poloze zapnuto, postupujte se zvýšenou opatrností a neustále nástroj pevně držte.

Nářadí se uvádí do chodu stisknutím přepínací páčky na levé straně nářadí do polohy „ON (I)“. Nářadí se vypíná stisknutím spínací páčky na pravé straně nářadí do polohy „OFF (O)“.

Změna otáček

Fig.2

Počet přiklepů za minutu lze jednoduše nastavit otáčením voliče. To lze provést i při používání nástroje. Na knoflíku je stupnice od 1 (nejnižší otáčky) do 5 (nejvyšší otáčky).

Vztah mezi nastavením zvoleným na voliči a počtem přiklepů za minutu je uveden v tabulce níže.

Číslo na regulačním knoflíku	Přiklepů za minutu
5	1 900
4	1 700
3	1 450
2	1 200
1	950

009956

⚠POZOR:

- Otočným voličem otáček lze otáčet pouze do polohy 5 a zpět do polohy 1. Voličem neotáčejte silou za polohu 5 nebo 1. Mohlo by dojít k poruše funkce regulace otáček.

Kontrolka

Fig.3

Po zapojení nářadí se rozsvítí zelená kontrolka indikátoru ZAP. napájení. Pokud se kontrolka nerozsvítí, může být porucha v napájecím kabelu nebo ovladači. Pokud kontrolka svítí, ale nářadí se po zapnutí nevede do chodu, mohou být opotřebené uhlíky nebo může být porucha v ovladači, motoru nebo hlavním vypínači ON/OFF (ZAPNUTO/YPNUTO).

Jsou-li téměř opotřebené uhlíky, rozbliká se červená kontrolka, která signalizuje potřebu provedení servisu nářadí. Asi po 8 hodinách provozu se motor automaticky vypne.

MONTÁŽ

⚠POZOR:

- Než začnete na nástroji provádět jakékoliv práce, vždy se předtím přesvědčte, že je vypnutý a vytažený ze zásuvky.

Boční držadlo (pomocné držadlo)

Fig.4

Bočním držadlem lze otáčet svisle o 360° do libovolné potřebné polohy. Kromě toho jej lze také zajistit horizontálně v osmi různých polohách vzadu a vepředu. Pro přesunutí bočního držadla do požadované polohy stačí povolit upínací matici. Poté upínací matici opět pevně dotáhněte.

Boční držadlo lze také namontovat do zadní drážky. Povolte upínací matici a roztáhněte základnu bočního držadla. Posuňte boční držadlo zpět do zadní drážky a uchytte jej upínací maticí.

Instalace a demontáž pracovního nástroje

Fig.5

Vyčistěte dírk nástroje a před instalací na něj naneste vazelinu.

Zasuňte do přístroje pracovní nástroj. Otáčejte pracovním nástrojem a tlačte na něj, dokud nebude zajištěn.

Fig.6

Pokud pracovní nástroj nelze zasunout, vyjměte jej. Uvolňovací krytkou několikrát zatáhněte směrem dolů. Poté pracovní nástroj zasuňte znovu. Otáčejte pracovním nástrojem a tlačte na něj, až se zajistí na místě.

Fig.7

Po instalaci se pokusem o vytažení vždy přesvědčte, zda je pracovní nástroj bezpečně uchycen na svém místě.

Chcete-li pracovní nástroj vyjmout, stáhněte uvolňovací krytku zcela dolů a pracovní nástroj vytáhněte.

Fig.8

Úhel pracovního nástroje

Fig.9

Fig.10

Pracovní nástroj lze zajistit v dvanácti různých úhlech. Chcete-li změnit úhel pracovního nástroje, posuňte kroužek pro výměnu dopředu a poté jeho otočením změňte úhel pracovního nástroje. Jakmile dosáhnete požadovaný úhel, posuňte kroužek pro výměnu zpět do původní polohy. Pracovní nástroj se uchytí na místě.

POZNÁMKA:

- Kroužkem pro výměnu nelze otáčet, pokud v nástroji není nainstalován pracovní nástroj.

PRÁCE

Sekání / otloukání / bourání

Fig.11

Vždy používejte boční rukojeť (pomocné držadlo) a při práci nářadí pevně držte za boční rukojeť i za rukojeť se spínačem. Nářadí zapněte a na nástroj zatlačte mírně, aby nedošlo k nekontrolovanému odskočení. Příliš velkým tlakem na nástroj účinnost nezvýšíte.

ÚDRŽBA

⚠POZOR:

- Než začnete provádět kontrolu nebo údržbu nástroje, vždy se přesvědčte, že je vypnutý a vytažený ze zásuvky.
- Nikdy nepoužívejte benzín, benzen, ředidlo, alkohol či podobné prostředky. Mohlo by tak dojít ke změnám barvy, deformacím či vzniku prasklin.

Mazání

⚠POZOR:

- Tuto činnost by měla provádět pouze autorizovaná nebo tovární servisní střediska společnosti Makita. Nářadí nevyžaduje hodinové ani každodenní mazání, neboť je vybaveno mazacím systémem naplněným mazivem. K prodloužení životnosti nářadí se však doporučuje mazivo pravidelně vyměňovat. Uvedením nástroje do chodu na několik minut jej nechejte zahřát. Vypněte nástroj a odpojte jej. Povolte šest šroubů a demontujte rukojeť. Povšimněte si, že horní šrouby se liší od ostatních šroubů.

Fig.12

Tažením odpojte konektor.

Fig.13

Povolte čtyři šrouby na víku klikové skříně a sejměte kryt skříně.

Fig.14

Otřete staré mazivo uvnitř a nahraďte jej čerstvým mazivem (60 g). Používejte pouze originální vazelinu na kladivo Makita (volitelné příslušenství). Použijete-li více než stanovené množství maziva (přibližně 60 g), může dojít k nesprávné funkci nebo selhání nástroje. Naneste pouze stanovené množství maziva.

Fig.15

⚠POZOR:

- Dávejte pozor, abyste nepoškodili konektor nebo vodiče, zejména při otírání starého maziva.

Při zpětném sestavení nástroje použijte opačný postup demontáže.

⚠POZOR:

- Víčko kliky neutahujte příliš velkou silou. Je vyrobeno z pryskyřice a mohlo by prasknout.

Fig.16

Připojte pevně konektor a namontujte držadlo.

⚠POZOR:

- Dávejte pozor, abyste nepoškodili konektor nebo vodiče, zejména při montáži držadla.

Kvůli zachování BEZPEČNOSTI a SPOLEHLIVOSTI výrobku musí být opravy, kontrola a výměna uhlíků a veškerá další údržba či seřizování prováděny autorizovanými servisními středisky firmy Makita a s použitím náhradních dílů Makita.

VOLITELNÉ PŘÍSLUŠENSTVÍ

⚠POZOR:

- Pro váš nástroj Makita, popsany v tomto návodu, doporučujeme používat toto příslušenství a nástavce. Při použití jiného příslušenství či nástavců může hrozit nebezpečí zranění osob. Příslušenství a nástavce lze používat pouze pro jejich stanovené účely.

Potřebujete-li bližší informace ohledně tohoto příslušenství, obraťte se na vaše místní servisní středisko firmy Makita.

- Tyč s hrotem (SDS-max)
- Plochý sekáč (SDS-max)
- Oškrt (SDS-max)
- Úzký rýč (SDS-max)
- Vazelína na nástroj
- Ochranné brýle
- Vazelína na kladivo
- Plastový kuffík

POZNÁMKA:

- Některé položky seznamu mohou být k zařízení přibaleny jako standardní příslušenství. Přibalené příslušenství se může v různých zemích lišit.

Makita Corporation
Anjo, Aichi, Japan

885244-974

www.makita.com