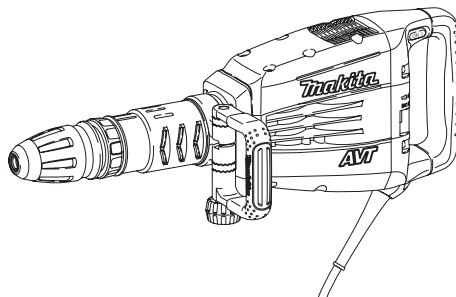




EN	Demolition Hammer	INSTRUCTION MANUAL	4
UK	Відбійний молоток	ІНСТРУКЦІЯ З ЕКСПЛУАТАЦІЇ	7
PL	Młot Udarowy	INSTRUKCJA OBSŁUGI	11
RO	Ciocan demolator	MANUAL DE INSTRUCȚIUNI	15
DE	Stemmhammer	BEDIENUNGSANLEITUNG	19
HU	Bontókalapács	HASZNÁLATI KÉZIKÖNYV	23
SK	Demoličné kladivo	NÁVOD NA OBSLUHU	27
CS	Sekací kladivo	NÁVOD K OBSLUZE	31

HM1214C



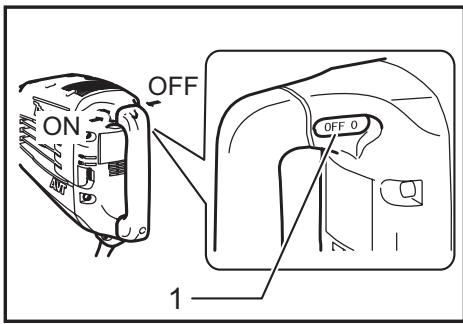


Fig.1

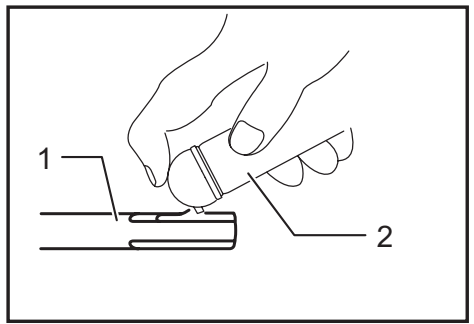


Fig.5

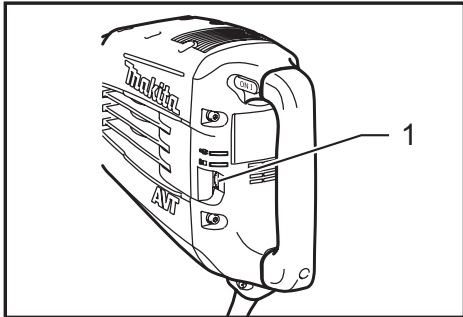


Fig.2

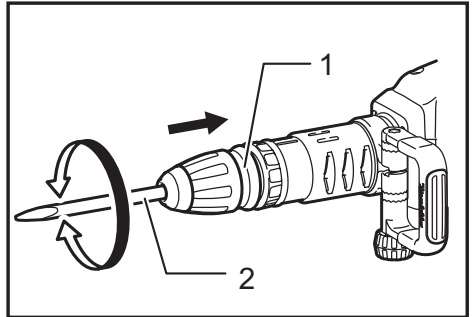


Fig.6

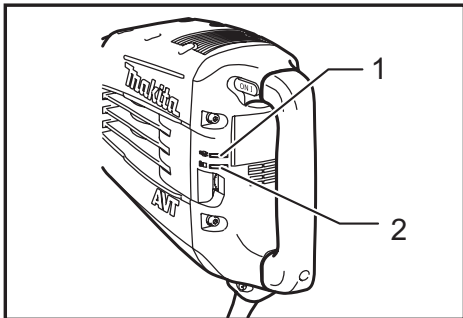


Fig.3

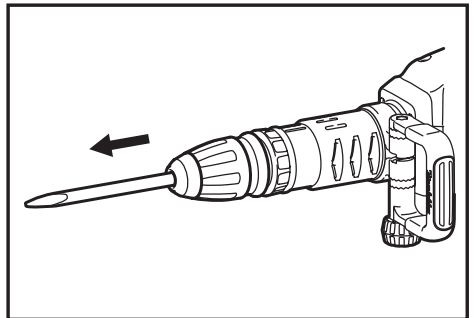


Fig.7

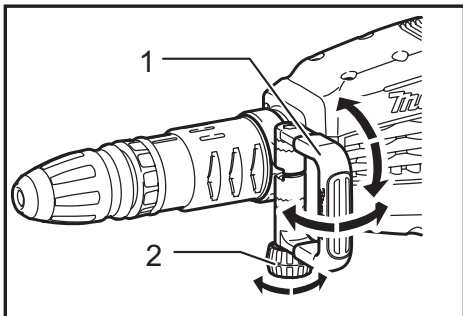


Fig.4

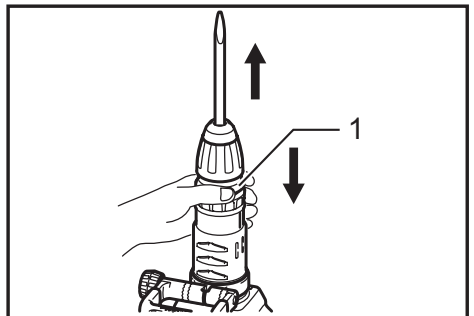


Fig.8

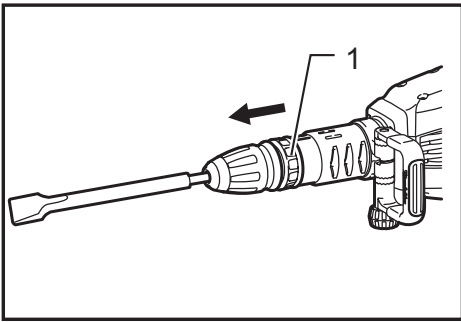


Fig.9

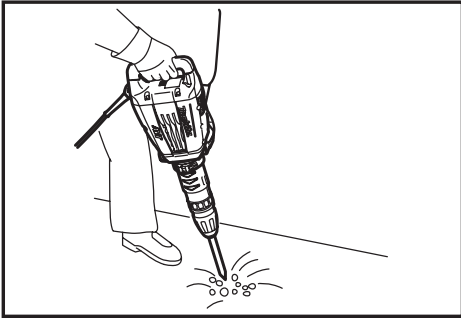


Fig.10

SPECIFICATIONS

Model	HM1214C
Blows per minute	950 - 1,900 min ⁻¹
Overall length	700 mm
Net weight	12.3 kg
Safety class	□ II

- Due to our continuing programme of research and development, the specifications herein are subject to change without notice.
- Note: Specifications may differ from country to country.
- Weight according to EPTA-Procedure 01/2003

Intended use

The tool is intended for chiselling work in concrete, brick, stone and asphalt as well as for driving and compacting with appropriate accessories.

Power supply

The tool should be connected only to a power supply of the same voltage as indicated on the nameplate, and can only be operated on single-phase AC supply. They are double-insulated and can, therefore, also be used from sockets without earth wire.

Noise

The typical A-weighted noise level determined according to EN60745:

Sound pressure level (L_{pA}) : 78 dB(A)

Sound power level (L_{WA}) : 98 dB(A)

Uncertainty (K) : 2.57 dB(A)

Wear ear protection

Vibration

The vibration total value (tri-axial vector sum) determined according to EN60745:

Work mode : chiselling

Vibration emission ($a_{h,CHeg}$) : 8.0 m/s²

Uncertainty (K) : 1.5 m/s²

NOTE: The declared vibration emission value has been measured in accordance with the standard test method and may be used for comparing one tool with another.

NOTE: The declared vibration emission value may also be used in a preliminary assessment of exposure.

⚠WARNING: The vibration emission during actual use of the power tool can differ from the declared emission value depending on the ways in which the tool is used.

⚠WARNING: Be sure to identify safety measures to protect the operator that are based on an estimation of exposure in the actual conditions of use (taking account of all parts of the operating cycle such as the times when the tool is switched off and when it is running idle in addition to the trigger time).

For European countries only

EC Declaration of Conformity

We Makita Corporation as the responsible manufacturer declare that the following Makita machine(s):

Designation of Machine:

Demolition Hammer

Model No./ Type: HM1214C

Specifications: see "SPECIFICATIONS" table.

are of series production and

Conforms to the following European Directives:

2000/14/EC, 2006/42/EC

And are manufactured in accordance with the following standards or standardised documents:

EN60745

The technical documentation is kept by our authorised representative in Europe who is:

Makita International Europe Ltd.

Michigan Drive, Tongwell,

Milton Keynes, Bucks MK15 8JD, England

The conformity assessment procedure required by

Directive 2000/14/EC was in Accordance with annex VIII.

Notified Body:

TÜV Rheinland LGA Products GmbH

Tillystraße 2

D-90431 Nürnberg

Identification number 0197

Measured Sound Power Level: 98dB(A)

Guaranteed Sound Power Level: 100dB(A)

10.8.2010



Tomoyasu Kato

Director

Makita Corporation

3-11-8, Sumiyoshi-cho,

Anjo, Aichi, 446-8502, JAPAN

General Power Tool Safety Warnings

⚠WARNING Read all safety warnings and all instructions. Failure to follow the warnings and instructions may result in electric shock, fire and/or serious injury.

Save all warnings and instructions for future reference.

HAMMER SAFETY WARNINGS

1. **Wear ear protectors.** Exposure to noise can cause hearing loss.
2. **Use auxiliary handle(s), if supplied with the tool.** Loss of control can cause personal injury.
3. **Hold power tool by insulated gripping surfaces, when performing an operation where the cutting accessory may contact hidden wiring or its own cord.** Cutting accessory contacting a "live" wire may make exposed metal parts of the power tool "live" and could give the operator an electric shock.
4. **Wear a hard hat (safety helmet), safety glasses and/or face shield. Ordinary eye or sun glasses are NOT safety glasses. It is also highly recommended that you wear a dust mask and thickly padded gloves.**
5. **Be sure the bit is secured in place before operation.**
6. **Under normal operation, the tool is designed to produce vibration. The screws can come loose easily, causing a breakdown or accident. Check tightness of screws carefully before operation.**
7. **In cold weather or when the tool has not been used for a long time, let the tool warm up for a while by operating it under no load. This will loosen up the lubrication. Without proper warm-up, hammering operation is difficult.**
8. **Always be sure you have a firm footing. Be sure no one is below when using the tool in high locations.**
9. **Hold the tool firmly with both hands.**
10. **Keep hands away from moving parts.**
11. **Do not leave the tool running. Operate the tool only when hand-held.**
12. **Do not point the tool at any one in the area when operating. The bit could fly out and injure someone seriously.**
13. **Do not touch the bit or parts close to the bit immediately after operation; they may be extremely hot and could burn your skin.**
14. **Do not operate the tool at no-load unnecessarily.**
15. **Some material contains chemicals which may be toxic. Take caution to prevent dust inhalation and skin contact. Follow material supplier safety data.**

SAVE THESE INSTRUCTIONS.

⚠WARNING: DO NOT let comfort or familiarity with product (gained from repeated use) replace strict adherence to safety rules for the subject product. **MISUSE** or failure to follow the safety rules stated in this instruction manual may cause serious personal injury.

FUNCTIONAL DESCRIPTION

⚠CAUTION:

- Always be sure that the tool is switched off and unplugged before adjusting or checking function on the tool.

Switch action

► Fig.1: 1. Switch lever

⚠CAUTION:

- Before plugging in the tool, always check to see that the tool is switched off.
- Switch can be locked in "ON" position for ease of operator comfort during extended use. Apply caution when locking tool in "ON" position and maintain firm grasp on tool.

Speed change

► Fig.2: 1. Adjusting dial

The blows per minute can be adjusted just by turning the adjusting dial. This can be done even while the tool is running. The dial is marked 1 (lowest speed) to 5 (full speed). Refer to the table below for the relationship between the number settings on the adjusting dial and the blows per minute.

Number on adjusting dial	Blows per minute
5	1,900
4	1,700
3	1,450
2	1,200
1	950

NOTE:

- Blows at no load per minute becomes smaller than those on load in order to reduce vibration under no load, but this does not show trouble. Once operation starts with a bit against concrete, blows per minute increase and get to the numbers as shown in the table. When temperature is low and there is less fluidity in grease, the tool may not have this function even with the motor rotating.

⚠CAUTION:

- The speed adjusting dial can be turned only as far as 5 and back to 1. Do not force it past 5 or 1, or the speed adjusting function may no longer work.

Indicator lamp

► Fig.3: 1. Power-ON indicator lamp (green)
2. Service indicator lamp (red)

The green power-ON indicator lamp lights up when the tool is plugged. If the indicator lamp does not light up, the mains cord or the controller may be malfunction. The indicator lamp is lit but the tool does not start even if the tool is switched on, the carbon brushes may be worn out, or the controller, the motor or the ON/OFF switch may be malfunction.

The red service indicator lamp flickers up when the carbon brushes are nearly worn out to indicate that the tool needs servicing. After approx. 8 hours of use, the motor will automatically be shut off.

ASSEMBLY

CAUTION:

- Always be sure that the tool is switched off and unplugged before carrying out any work on the tool.

Side handle (auxiliary handle)

► **Fig.4:** 1. Side handle 2. Clamp nut

The side handle can be swung 360° on the vertical and secured at any desired position. It also secures at eight different positions back and forth on the horizontal. Just loosen the clamp nut to swing the side handle to a desired position. Then tighten the clamp nut securely.

Installing or removing the bit

► **Fig.5:** 1. Bit shank 2. Bit grease

Clean the bit shank and apply bit grease before installing the bit.

Insert the bit into the tool. Turn the bit and push it in until it engages.

► **Fig.6:** 1. Releasing cover 2. Bit

If the bit cannot be pushed in, remove the bit. Pull the releasing cover down a couple of times. Then insert the bit again. Turn the bit and push it in until it engages.

► **Fig.7**

After installing, always make sure that the bit is securely held in place by trying to pull it out.

To remove the bit, pull the releasing cover down all the way and pull the bit out.

► **Fig.8:** 1. Releasing cover

Bit angle

► **Fig.9:** 1. Change ring cover

The bit can be secured at 12 different angles. To change the bit angle, slide the change ring cover forward, then turn the change ring cover to change the bit angle. At the desired angle, slide the change ring cover back to the original position. The bit will be secured in place.

OPERATION

Chipping/Scaling/Demolition

► **Fig.10**

Always use the side grip (auxiliary handle) and firmly hold the tool by both side grip and switch handle during operations. Turn the tool on and apply slight pressure on the tool so that the tool will not bounce around, uncontrolled. Pressing very hard on the tool will not increase the efficiency.

MAINTENANCE

CAUTION:

- Always be sure that the tool is switched off and unplugged before attempting to perform inspection or maintenance.
- Never use gasoline, benzine, thinner, alcohol or the like. Discoloration, deformation or cracks may result.

Lubrication

CAUTION:

- This servicing should be performed by Makita Authorized Service Centers only.

This tool requires no hourly or daily lubrication because it has a grease-packed lubrication system. It should be relubricated regularly. Send the complete tool to Makita Authorized or Factory Service Center for this lubrication service.

To maintain product SAFETY and RELIABILITY, repairs, any other maintenance or adjustment should be performed by Makita Authorized Service Centers, always using Makita replacement parts.

OPTIONAL ACCESSORIES

CAUTION:

- These accessories or attachments are recommended for use with your Makita tool specified in this manual. The use of any other accessories or attachments might present a risk of injury to persons. Only use accessory or attachment for its stated purpose.

If you need any assistance for more details regarding these accessories, ask your local Makita Service Center.

- Bull point(SDS-MAX)
- Cold chisel(SDS-MAX)
- Scaling chisel(SDS-MAX)
- Clay spade(SDS-MAX)
- Bit grease
- Safety goggles
- Hammer grease
- Plastic carrying case

NOTE: Some items in the list may be included in the tool package as standard accessories. They may differ from country to country.

ТЕХНІЧНІ ХАРАКТЕРИСТИКИ

Модель	HM1214C
Ударів за хвилину	950 - 1900 хв. ⁻¹
Загальна довжина	700 мм
Чиста вага	12,3 кг
Клас безпеки	II

- Через те, що ми не припиняємо програми досліджень і розвитку, наведені тут технічні характеристики можуть бути змінені без попередження.
- Примітка. У різних країнах технічні характеристики можуть бути різними.
- Вага відповідно до EPTA-Procedure 01/2003

Призначення

Інструмент призначено для довбання бетону, цегли, каміння та асфальту, а також для встановлення та ущільнення додатковими приналежностями.

Джерело живлення

Інструмент можна підключати лише до джерела живлення, що має напругу, зазначену в таблиці із заводськими характеристиками, і він може працювати лише від однофазного джерела змінного струму. Він має подвійну ізоляцію, а отже може також підключатися до розеток без лінії заземлення.

Шум

Рівень шуму за шкалою А у типовому виконанні, визначений відповідно до EN60745:

Рівень звукового тиску (L_{PA}): 78 дБ (А)

Рівень звукової потужності (L_{WA}): 98 дБ (А)

Похибка (К): 2,57 дБ (А)

Користуйтеся засобами захисту слуху

Вібрація

Загальна величина вібрації (сума трьох векторів) визначена згідно з EN60745:

Режим роботи: довбання

Вібрація ($a_{h,req}$): 8,0 м/с²

Похибка (К): 1,5 м/с²

ПРИМІТКА: Заявлене значення вібрації було виміряно у відповідності до стандартних методів тестування та може використовуватися для порівняння одного інструмента з іншим.

ПРИМІТКА: Заявлене значення вібрації може також використовуватися для попередньої оцінки впливу.

▲ ПОПЕРЕДЖЕННЯ: Залежно від умов використання вібрація під час фактичної роботи інструмента може відрізнятись від заявленого значення вібрації.

▲ ПОПЕРЕДЖЕННЯ: Забезпечте належні запобіжні заходи для захисту оператора, що відповідатимуть умовам використання інструмента (слід брати до уваги всі складові робочого циклу, такі як час, коли інструмент вимкнено та коли він починає працювати на холостому ході під час запуску).

Тільки для країн Європи

Декларація про відповідність стандартам ЄС

Наша компанія, Makita Corporation, як відповідальний виробник, наголошує на тому, що обладнання Makita:

Позначення обладнання:

Відбійний молоток

№ моделі / тип: HM1214C

Технічні характеристики: див. Таблицю "ТЕХНІЧНІ ХАРАКТЕРИСТИКИ".

є серійним виробництвом та

Відповідає таким Європейським Директивам:
2000/14/EC, 2006/42/EC

Та вироблені у відповідності до таких стандартів та стандартизованих документів:
EN60745

Технічна документація знаходиться у нашого уповноваженого представника в Європі, а саме:

Makita International Europe Ltd,

Michigan Drive, Tongwell,

Milton Keynes, Bucks MK15 8JD, Англія

Процедура оцінювання відповідності, якої вимагає Директива 2000/14/EC, відбулася у відповідності до Додатку VIII.

Уповноважений орган:

TÜV Rheinland LGA Products GmbH

Tillystraße 2

D-90431 Nürnberg

Ідентифікаційний номер 0197

Замірний рівень звукової потужності: 98 дБ (А)

Гарантований рівень звукової потужності: 100 дБ (А)

10.8.2010



Tomoyasu Kato

Директор

Makita Corporation

3-11-8, Sumiyoshi-cho,

Anjo, Aichi, 446-8502, ЯПОНІЯ

Застереження стосовно техніки безпеки при роботі з електроприладами

⚠УВАГА! Прочитайте усі застереження стосовно техніки безпеки та всі інструкції. Недотримання даних застережень та інструкцій може призвести до ураження струмом та виникнення пожежі та/або серйозних травм.

Збережіть усі інструкції з техніки безпеки та експлуатації на майбутнє.

ПОПЕРЕДЖЕННЯ ПРО НЕОБХІДНУ ОБЕРЕЖНІСТЬ ПІД ЧАС РОБОТИ З ПЕРФОРАТОРОМ

1. Слід одягати захисні навушники. Незахищеність від шуму може спричинити до втрати слуху.
2. Використовуйте допоміжну(і) ручку(и), якщо вона(и) поставляються разом з інструментом. Втрата контролю може призвести до травм.
3. Тримайте електроприлад за ізольовані поверхні держака під час виконання дії, за якої він може зачепити сховану електропроводку або власний шнур. Торкання ріжучим приладом струмоведучої проводки може призвести до передання напруги до оголених металевих частин інструмента та ураженню оператора електричним струмом.
4. Слід одягати каску (захисний шолом), захисні окуляри та/або щиток-маску. Звичайні окуляри або темні окуляри для захисту від сонця НЕ Є захисними окулярами. Настійно рекомендовано одягати пілозахисну маску та щільно набиті рукавиці.
5. Перед початком роботи обов'язково перевірте, щоб полотно було надійно закріплене в робочому положенні.
6. При нормальній роботі інструмент вібрує. Гвинти можуть швидко розбаватися, що призведе до поломки або поранення. Перед початком роботи слід перевірити міцність затягування гвинтів.
7. Під час холодної погоди або якщо інструмент не використовувався довгий час, його слід розігріти, давши попрацювати якийсь час на холостому ході. Це розм'якшить мастило. Якщо не провести розігрів, забивання буде важким.
8. Завжди майте тверду опору. При виконанні висотних робіт переконайтеся, що під Вами нікого немає.
9. Міцно тримай інструмент обома руками.
10. Тримай руки на відстані від рухомих частин.
11. Не залишайте інструмент працюючим. Працюйте з інструментом тільки тоді, коли тримаєте його в руках.
12. Під час роботи ніколи не спрямовуй інструмент на людину, що знаходиться поруч з місцем роботи. Полотно може вискочити та завдати серйозної травми.
13. Не слід торкатися полотна або частин, що примикають до нього, одразу після різання, вони можуть бути дуже гарячими та призвести до опіку шкіри.
14. Не слід дуже довго залишати інструмент працювати на холостому ході.

15. Деякі матеріали мають у своєму складі токсичні хімічні речовини. Будьте уважні, щоб запобігти вдихання пилу та контактів зі шкірою. Дотримуйтеся правил техніки безпеки виробника матеріалу.

ЗБЕРІГАЙТЕ ЦІ ВКАЗІВКИ.

⚠ПОПЕРЕДЖЕННЯ: НІКОЛИ НЕ СЛІД втрачати пильності та розслаблятися під час користування виробом (що приходиться при частому використанні); слід завжди строго дотримуватися правил безпеки під час використання цього пристрою. **НЕНАДІЄЖНЕ ВИКОРИСТАННЯ** або **недотримання правил безпеки, викладених в цьому документі, може призвести до серйозних травм.**

ІНСТРУКЦІЯ З ВИКОРИСТАННЯ

⚠ОБЕРЕЖНО:

- Перед регулюванням та перевіркою справності інструменту, переконайтеся в тому, що він вимкнений та відключений від мережі.

Дія вимикача

► Рис.1: 1. Важіль вимикача

⚠ОБЕРЕЖНО:

- Перед тим, як включити інструмент до сіті, слід перевірити, щоб інструмент був вимкнений.
- Перемикач може бути заблокований в увімкненому положенні для зручності оператора протягом тривалого використання. Блокуючи інструмент в увімкненому положенні слід бути обережним і міцно тримати інструмент.

Зміна швидкості

► Рис.2: 1. Диск для регулювання

Кількість ударів за хвилину можна регулювати просто повертаючи диск регулювання. Це можна робити навіть під час роботи інструмента Диск пронумерований від 1 (найнижча швидкість) до 5 (найвища швидкість).

Співвідношення між номером налаштування на диску та кількістю ударів за хвилину - див. таблицю нижче.

Номер на регулюючому диску	Ударів за хвилину
5	1900
4	1700
3	1450
2	1200
1	950

ПРИМІТКА:

- Кількість ударів за хвилину на холостому ході менше за кількість ударів під навантаженням задля зменшення вібрації на холостому ході, і це не є несправністю. Як тільки-но долото торкається бетону, кількість ударів за хвилину збільшується відповідно до вказаних у таблиці чисел. У разі низької температури і низької текучості мастила, ця функція інструменту може не працювати, навіть з двигуном, що обертається.

⚠ОБЕРЕЖНО:

- Копіювати регулювання швидкості можна повертати тільки від 1 до 5 та назад. Не намагайтеся повернути його силою за межу 1 або 5, бо це може зламати диск регулювання.

Лампочка індикатора

- **Рис.3:** 1. Лампочка індикатора ВМК. (зелена)
2. Службова лампочка індикатора (червона)

Зелений індикатор живлення загоряється, коли інструмент увімкнено в розетку. Якщо лампочка індикатора не загоряється, то шнур живлення або контролер, можливо, несправні. Якщо індикаторна лампа горить, але інструмент не запускається, навіть якщо він увімкнений, то це може означати, що зношені графітові щітки, несправний контролер, двигун або вмикач.

Червона лампочка індикатора загоряється, коли графітові щітки майже зношені, щоб показати, що інструмент потребує обслуговування. Приблизно через 8 років використання двигун автоматично зупиняється.

КОМПЛЕКТУВАННЯ

⚠ОБЕРЕЖНО:

- Перед тим, як щось встановлювати на інструмент, переконайтеся в тому, що він вимкнений та відключений від мережі.

Бокова ручка (допоміжна ручка)

- **Рис.4:** 1. Бокова ручка 2. Затискна гайка

Бокову ручку можна пересувати на 360° по вертикалі та закріпити в будь-якому необхідному положенні. Вона також може бути зафіксована у восьми різних передніх та задніх положеннях по горизонталі. Для пересування ручки в необхідне положення слід просто послабити затискну гайку. Потім надійно затягніть затискну гайку.

Встановлення та зняття наконечників

- **Рис.5:** 1. Потилиця свердла 2. Мастило для свердла

Перед встановленням долота слід вичистити потилицю долота та змастити її.

Вставте долото в інструмент. Проверніть долото та просуньте його, доки воно не стане на місце.

- **Рис.6:** 1. Кришка розблокування 2. Свердло

Якщо долото не вставляється, його слід зняти. Пару разів потягніть вниз кришку розблокування. Потім знову вставте долото. Проверніть долото та просуньте його, доки воно не стане на місце.

- **Рис.7**

Після встановлення слід перевірити, щоб долото було надійно вставлено, спробувавши витягнути його.

Для зняття долота слід до упору потягнути вниз кришку розблокування та витягти долото.

- **Рис.8:** 1. Кришка розблокування

Кут долота

- **Рис.9:** 1. Кільцева кришка зміни кута

Долото можна закріпити під 12 різними кутами. Для зміни кута долота слід пересунути вперед кільцеву кришку зміни кута, а потім повернути її, щоб змінити кут долота. На необхідному значенні кута слід пересунути кільцеву кришку зміни кута у початкове положення. Долото таким чином буде зафіксоване.

ЗАСТОСУВАННЯ

Довбання/Шкребіння/Демонтаж

- **Рис.10**

Завжди використовуйте бокову ручку (додаткова ручка) та міцно тримайте інструмент за бокову ручку та ручку з вмикачем під час роботи. Увімкнувши інструмент, злегка натисніть на нього, щоб він безконтрольно не хитався. Сильне натискання на інструмент не поліпшує ефективності.

ТЕХНІЧНЕ ОБСЛУГОВУВАННЯ

⚠ОБЕРЕЖНО:

- Перед тим, як оглянути інструмент, або виконати ремонт, переконайтеся, що він вимкнений та відключений від мережі.
- Ніколи не використовуйте газолін, бензин, розріджувач, спирт та подібні речовини. Їх використання може призвести до зміни кольору, деформації та появи тріщин.

Змащування

⚠ОБЕРЕЖНО:

- Цей вид обслуговування повинен виконуватись тільки уповноваженими сервісними центрами Makita.

Цей інструмент не потребує щогодинного або щоденного змащування, оскільки він оснащений системою змащування із консистентним мастилом. Його необхідно регулярно змащувати. Для такого обслуговування із змащуванням слід надіслати весь інструмент до авторизованого або заводського сервісного центру компанії Makita.

Для того, щоб підтримувати БЕЗПЕКУ та НАДІЙНІСТЬ, ремонт, технічне обслуговування або регулювання мають виконувати уповноважені центри обслуговування "Makita", де використовуються лише стандартні запчастини "Makita".

ДОДАТКОВЕ ПРИЛАДДЯ

▲ОБЕРЕЖНО:

- Це оснащення або приладдя рекомендовано для використання з інструментами "Makita", що описані в інструкції з експлуатації. Використання якогось іншого оснащення або приладдя може спричинити травмування. Оснащення або приладдя слід використовувати лише за призначенням.

У разі необхідності, отримати допомогу в більш детальному ознайомленні з оснащенням звертайтеся до місцевого Сервісного центру "Makita".

- Пірамідальне долото (SDS-MAX)
- Слюсарне долото (SDS-MAX)
- Зубило для шкребіння (SDS-MAX)
- Шпатель (SDS-MAX)
- Мастило для свердла
- Захисні окуляри
- Мастило для перфоратора
- Пластмасова валіза для транспортування

ПРИМІТКА: Деякі елементи списку можуть входити до комплекту інструмента як стандартне приладдя. Вони можуть відрізнятися залежно від країни.

SPECYFIKACJE

Model	HM1214C
Liczba uderzeń na minutę	950 - 1 900 min ⁻¹
Długość całkowita	700 mm
Ciężar netto	12,3 kg
Klasa bezpieczeństwa	⊠ II

- W związku ze stale prowadzonym przez naszą firmę programem badawczo-rozwojowym, niniejsze specyfikacje mogą ulec zmianom bez wcześniejszego powiadomienia.
- Uwaga: Specyfikacje mogą różnić się w zależności od kraju.
- Waga obliczona zgodnie z procedurą EPTA 01/2003

Przeznaczenie

Narzędzie przeznaczone jest do kucia w betonie, cegle i kamieniu, jak również do wykonywania przepustów i do ubijania przy użyciu odpowiednich akcesoriów.

Zasilanie

Narzędzie wolno podłączać tylko do źródeł zasilania o napięciu zgodnym z napięciem podanym na tabliczce znamionowej. Można je zasilac wyłącznie jednofazowym prądem przemiennym. Jest ono podwójnie izolowane, dlatego też można je zasilac z gniazda bez uziemienia.

Poziom hałasu i drgań

Typowy równoważny poziom dźwięku A określony w oparciu o EN60745:

- Poziom ciśnienia akustycznego (L_{pA}): 78 dB (A)
- Poziom mocy akustycznej (L_{WA}): 98 dB (A)
- Niepewność (K): 2,57 dB (A)

Należy stosować ochroniacze na uszy

Drgania

Całkowita wartość poziomu drgań (suma wektorów w 3 osiach) określona zgodnie z normą EN60745:

- Tryb pracy: dłutowanie
- Emisja drgań ($a_{h,CHeg}$): 8,0 m/s²
- Niepewność (K): 1,5 m/s²

WSKAZÓWKA: Deklarowana wartość wytwarzanych drgań została zmierzona zgodnie ze standardową metodą testową i można ją wykorzystać do porównywania narzędzi.

WSKAZÓWKA: Deklarowaną wartość wytwarzanych drgań można także wykorzystać we wstępnej ocenie narażenia.

⚠ OSTRZEŻENIE: Drgania wytwarzane podczas rzeczywistego użytkowania elektronarzędzia mogą się różnić od wartości deklarowanej, w zależności od sposobu jego użytkowania.

⚠ OSTRZEŻENIE: W oparciu o szacowane narażenie w rzeczywistych warunkach użytkowania należy określić środki bezpieczeństwa w celu ochrony operatora (uwzględniając wszystkie elementy cyklu działania, tj. czas, kiedy narzędzie jest wyłączone i kiedy pracuje na biegu jałowym, a także czas, kiedy jest włączone).

Dotyczy tylko krajów europejskich

Deklaracja zgodności UE

Niniejszym firma Makita Corporation jako odpowiedzialny producent oświadcza, iż opisywane urządzenie marki Makita:

- Opis maszyny:
Młot Udarowy
- Nr modelu/Typ: HM1214C
- Dane techniczne: patrz tabela „SPECYFIKACJE”.

są produkowane seryjnie oraz **Jest zgodne z wymogami określonymi w następujących dyrektywach europejskich:**

2000/14/WE, 2006/42/WE

Jest produkowane zgodnie z następującymi normami lub dokumentami normalizacyjnymi:
EN60745

Dokumentacja techniczna przechowywana jest przez naszego autoryzowanego przedstawiciela na Europę, którym jest:

- Makita International Europe Ltd.
- Michigan Drive, Tongwell,
- Milton Keynes, Bucks MK15 8JD, Anglia

Procedura oceny zgodności wymagana przez Dyrektywę 2000/14/WE została przeprowadzona zgodnie z Załącznikiem VIII.

Jednostka notyfikowana:

- TÜV Rheinland LGA Products GmbH
- Tillystraße 2
- D-90431 Nürnberg
- Numer identyfikacyjny 0197

Zmierzony poziom mocy akustycznej: 98 dB (A)

Gwarantowany poziom mocy akustycznej: 100 dB (A)

10.8.2010



Tomoyasu Kato
Dyrektor

Makita Corporation
3-11-8, Sumiyoshi-cho,
Anjo, Aichi, 446-8502, JAPONIA

Ogólne zasady bezpieczeństwa obsługi elektronarzędzi

⚠️ OSTRZEŻENIE Przeczytaj wszystkie ostrzeżenia i instrukcje. Nie przestrzeganie ich może prowadzić do porażenia prądem, pożarów i/lub poważnych obrażeń ciała. **Wszystkie ostrzeżenia i instrukcje należy zachować do późniejszego wykorzystania.**

OSTRZEŻENIE DOTYCZĄCE BEZPIECZEŃSTWA

1. **Noś ochraniacze na uszy.** Hałas może spowodować utratę słuchu.
2. **Używać narzędzia z dostarczonymi uchwytami pomocniczymi.** Utrata kontroli może spowodować obrażenia.
3. **Gdy narzędzie tnące podczas pracy może zetknąć się z ukrytymi przewodami elektrycznymi bądź własnym przewodem zasilającym, należy trzymać urządzenie za izolowane uchwyty.** Przecięcie przewodu elektrycznego pod napięciem powoduje, że również odsłonięte elementy metalowe narzędzia znajdują się pod napięciem, grożąc porażeniem operatorem prądem elektrycznym.
4. **Noś kask, okulary ochronne oraz/lub osłonę twarzy.** Zwykłe okulary bądź okulary przeciwsłoneczne **NIE** są okularami ochronnymi. Stanowczo zaleca się również zakładanie maski przeciwpyłowej oraz grubych rękawic.
5. **Przed uruchomieniem narzędzia należy się upewnić, czy końcówka jest dobrze zamocowana w uchwycie.**
6. **W normalnych warunkach pracy narzędzie wytwarza drgania.** W związku z tym śruby mogą łatwo ulec poluzowaniu, doprowadzając do awarii lub wypadku. **Przed uruchomieniem narzędzia należy skontrolować, czy śruby są dobrze dokręcone.**
7. **W przypadku niskiej temperatury lub gdy narzędzie nie było używane przez dłuższy czas, należy najpierw rozgrzać narzędzie uruchamiając je na chwilę bez obciążenia.** W ten sposób gęstość smaru ulegnie zmniejszeniu. **Bez właściwego rozgrzania narzędzia operacja kucia nie przebiega tak sprawnie.**
8. **Zapewnić stałe podłoże.** Upewnić się, czy nikt nie znajduje się poniżej miejsca pracy na wysokości.
9. **Narzędzie należy trzymać oburącz.**
10. **Nie zbliżać rąk do części ruchomych.**
11. **Nie pozostawiać załączonego elektronarzędzia.** Można uruchomić elektronarzędzie tylko wtedy, gdy jest trzymane w rękach.
12. **Podczas pracy nie wolno kierować narzędzia w stronę osób znajdujących się w pobliżu.** Końcówka może wylecieć z uchwytu i poważnie kogoś zranić.
13. **Po zakończeniu pracy nie wolno dotykać końcówki ani znajdujących się w jej sąsiedztwie elementów.** Mogą one być bardzo gorące, grożąc poparzeniem skóry.
14. **Nie należy bez potrzeby uruchamiać narzędzia bez obciążenia.**

15. **Niektóre materiały zawierają substancje chemiczne, które mogą być toksyczne.** Unikać wdychania i kontaktu ze skórą. **Przestrzegać przepisów bezpieczeństwa podanych przez dostawcę materiałów.**

ZACHOWAĆ INSTRUKCJE.

⚠️ OSTRZEŻENIE: **NIE WOLNO** pozwolić, aby wygodą lub rutyną (nabyta w wyniku wielokrotnego używania narzędzia) zastąpiły ścisłe przestrzeganie zasad bezpieczeństwa obsługi. **NIEWŁAŚCIWE UŻYTKOWANIE** narzędzia lub niestosowanie się do zasad bezpieczeństwa podanych w niniejszej instrukcji obsługi może prowadzić do poważnych obrażeń ciała.

OPIS DZIAŁANIA

⚠️ PRZESTROGA:

- Przed rozpoczęciem regulacji i sprawdzania działania elektronarzędzia, należy upewnić się, czy jest ono wyłączone i nie podłączone do sieci.

Włączanie

- **Rys.1:** 1. Dźwignia przełącznika

⚠️ PRZESTROGA:

- Przed podłączeniem narzędzia do zasilania, należy zawsze sprawdzić, czy jest ono wyłączone.
- W celu ułatwienia obsługi i dla wygodę operatora podczas długotrwałej pracy z użyciem narzędzia, wyłącznik można zablokować w pozycji „ON” (WŁĄCZONY). Podczas pracy z blokadą wyłącznika w pozycji „ON” (WŁĄCZONY) należy zachować ostrożność i pewnie trzymać narzędzie.

Zmiana prędkości

- **Rys.2:** 1. Pokrętko regulacyjne

Liczbę ударов на минутę można zmieniać poprzez obrót pokrętki regulacyjnej. Można to robić nawet wówczas, gdy narzędzie pracuje. Na pokrętkę znajdują się numery pozycji od 1 (najniższa prędkość) do 5 (maksymalna prędkość). Zależność liczby ударов на минутę od pozycji ustawionej na pokrętkę podano w tabeli.

Numer na pokrętkę regulacyjnym	Liczba ударов на минутę
5	1 900
4	1 700
3	1 450
2	1 200
1	950

WSKAZÓWKA:

- Liczba uderów na minutę podczas pracy bez obciążenia jest mniejsza, niż podczas pracy z obciążeniem - służy to tylko zmniejszeniu dźwięku podczas pracy bez obciążenia i nie jest oznaką nieprawidłowego działania. Po rozpoczęciu pracy i przytknięciu końcówki do betonu liczba uderów na minutę zaczyna rosnąć i osiąga wartości określone w tabeli. Przy niskiej temperaturze oraz gdy smar ma mniej płynną konsystencję, ta funkcja może nie działać nawet przy włączonym silniku.

⚠ PRZESTROGA:

- Pokrętko regulacji prędkości można maksymalnie obrócić do pozycji 5 i z powrotem do pozycji 1. Nie wolno próbować obrócić go na siłę poza pozycję 5 lub 1, gdyż funkcja regulacji prędkości może przestać działać.

Kontrolka

- **Rys.3:** 1. Kontrolka zasilania (zielona) 2. Kontrolka przeglądu (czerwona)

Zielona kontrolka zasilania zapala się w momencie podłączenia narzędzia do zasilania. Jeżeli kontrolka nie zapala się, uszkodzony jest przewód zasilający albo regulator uległ awarii. Jeżeli kontrolka jest zapalona, ale narzędzia nie można uruchomić, wówczas mamy do czynienia z zużyciem szczotek bądź uszkodzeniem silnika, przełącznika lub regulatora. Czerwona kontrolka zapala się i miga, gdy szczotki są na granicy zużycia, aby zasignalizować, że narzędzie należy poddać przeglądowi. Po ok. 8 godzinach używania narzędzia silnik automatycznie wyłączy się.

MONTAŻ

⚠ PRZESTROGA:

- Przed wykonywaniem jakichkolwiek czynności na elektronarzędziu należy upewnić się, czy jest ono wyłączone i nie podłączone do sieci.

Rękojeść boczna (uchwyt pomocniczy)

- **Rys.4:** 1. Rękojeść boczna 2. Nakrętka zaciskowa

Rękojeść boczna można obrócić o 360° w osi pionowej i zamocować w każdej wymaganej pozycji. Można ją również zamocować w ośmiu różnych pozycjach w przód i w tył w osi poziomej. Wystarczy poluznić nakrętkę zaciskową, aby móc przesunąć rękojeść w wymaganą pozycję. Następnie należy pewnie dokręcić nakrętkę zaciskową.

Montaż lub demontaż końcówki

- **Rys.5:** 1. Trzon wiertła 2. Smar do wiertel

Przed zamocowaniem końcówki oczyść jej trzon i nasmaruj. Wsuń końcówkę do uchwytu narzędzia. Obróć końcówkę i wcisnij, aż wskoczy na swoje miejsce.

- **Rys.6:** 1. Osłona 2. Wiertło

Jeżeli końcówki nie można wcisnąć, należy ją wyciągnąć. Pociągnąć kilka razy w dół osłonę uchwytu. Następnie ponownie wsunąć końcówkę. Obrócić końcówkę i wcisnąć, aż wskoczy na swoje miejsce.

► Rys.7

Po zainstalowaniu należy koniecznie upewnić się, czy końcówka jest prawidłowo zablokowana, próbując ją wyciągnąć.

Aby wyjąć końcówkę, pociągnąć osłonę w dół do oporu i zdecydowanym ruchem wyciągnąć końcówkę.

- **Rys.8:** 1. Osłona

Kąt ustawienia końcówki

- **Rys.9:** 1. Osłona pierścienia

Końcówkę można zamocować pod 12 różnymi kątami. Aby zmienić kąt ustawienia końcówki, przesunąć pierścień zmiany kąta w przód, a następnie obrócić go. Po uzyskaniu właściwego kąta przesunąć z powrotem osłonę pierścienia do tyłu do jego pierwotnego położenia. Końcówka zostanie zablokowana w tej pozycji.

DZIAŁANIE

Kucie/dłutowanie/wyburzanie

- **Rys.10**

Należy zawsze używać uchwytu bocznego (rękojeści pomocniczej) i podczas pracy trzymać narzędzie zarówno za uchwyt boczny jak i rękojeść z przełącznikiem. Po włączeniu narzędzia należy je lekko docisnąć, aby nie podskakiwało w sposób niekontrolowany. Zbyt silny docisk narzędzia nie zwiększa jego skuteczności.

KONSERWACJA

⚠ PRZESTROGA:

- Przed wykonywaniem kontroli i konserwacji należy się zawsze upewnić, czy elektronarzędzie jest wyłączone i nie podłączone do sieci.
- Nie wolno używać benzyny, benzenu, rozpuszczalnika, alkoholu itp. Substancje takie mogą spowodować odbarwienia, odkształcenia lub pęknięcia.

Smarowanie

⚠ PRZESTROGA:

- Przegląd i naprawy powinny dokonywać tylko fabryczne lub autoryzowane przez firmę Makita centra serwisowe.

To narzędzie nie wymaga smarowania co godzinę lub codziennie, ponieważ wyposażone jest w układ smarowania wypełniony smarem. Układ ten powinien być regularnie napełniany smarem. W celu przeprowadzenia tej czynności serwisowej należy odesłać kompletne narzędzie do autoryzowanego lub fabrycznego punktu serwisowego narzędzi Makita.

Dla zachowania BEZPIECZEŃSTWA i NIEZAWODNOŚCI wyrobu, naprawy oraz inne prace konserwacyjne i regulacyjne powinny być wykonywane przez Autoryzowane Centra Serwisowe Makita, wyłączanie przy użyciu części zamiennych Makita.

AKCESORIA OPCJONALNE

PRZESTROGA:

- Zaleca się stosowanie wymienionych akcesoriów i dodatków razem z elektronarzędziem Makita opisanym w niniejszej instrukcji. Stosowanie jakichkolwiek innych akcesoriów i dodatków może stanowić ryzyko uszkodzenia ciała. Stosować akcesoria i dodatki w celach wyłącznie zgodnych z ich przeznaczeniem.

W razie potrzeby, wszelkiej pomocy i szczegółowych informacji na temat niniejszych akcesoriów udzieli Państwu lokalne Centra Serwisowe Makita.

- Punktak (SDS-MAX)
- Przecinak (SDS-MAX)
- Dłuto do skuwania (SDS-MAX)
- Łopata do gliny (SDS-MAX)
- Smar do końcówek
- Gogle ochronne
- Smar do młotów udarowych
- Walizka z tworzywa sztucznego

WSKAZÓWKA: Niektóre pozycje znajdujące się na liście mogą być dołączone do pakietu narzędziowego jako akcesoria standardowe. Mogą to być różne pozycje, w zależności od kraju.

SPECIFICAȚII

Model	HM1214C
Lovituri pe minut	950 - 1.900 min ⁻¹
Lungime totală	700 mm
Greutate netă	12,3 kg
Clasa de siguranță	⊠ II

- Datorită programului nostru continuu de cercetare și dezvoltare, caracteristicile pot fi modificate fără o notificare prealabilă.
- Notă: Specificațiile pot varia în funcție de țară.
- Greutatea este specificată conform procedurii EPTA-01/2003

Destinația de utilizare

Mașina este destinată lucrărilor de dăltuire în beton, cărămidă, piatră și asfalt precum și celor de batere și compactare cu accesoriile adecvate.

Sursă de alimentare

Unealta trebuie conectată doar la o sursă de alimentare cu aceeași tensiune precum cea indicată pe plăcuța indicatoare a caracteristicilor tehnice și poate fi operată doar de la o sursă de curent alternativ cu o singură fază. Acestea au o izolație dublă și, drept urmare, pot fi utilizate de la prize fără împământare.

Emisie de zgomot

Nivelul de zgomot normal ponderat A determinat în conformitate cu EN60745:

Nivel de presiune acustică (L_{pA}): 78 dB (A)

Nivel de putere acustică (L_{WA}): 98 dB (A)

Marjă de eroare (K): 2,57 dB (A)

Puterți mijloace de protecție a auzului

Vibrații

Valoarea totală a vibrațiilor (suma vectorilor tri-axiali) determinată conform EN60745:

Mod de funcționare: dăltuire

Emisie de vibrații ($a_{h,CHeg}$): 8,0 m/s²

Marjă de eroare (K): 1,5 m/s²

NOTĂ: Nivelul de vibrații declarat a fost măsurat în conformitate cu metoda de test standard și poate fi utilizat pentru compararea unei unelte cu alta.

NOTĂ: Nivelul de vibrații declarat poate fi, de asemenea, utilizat într-o evaluare preliminară a expunerii.

⚠️ AVERTIZARE: Nivelul de vibrații în timpul utilizării reale a unelei electrice poate diferi de valoarea nivelului declarat, în funcție de modul în care unealta este utilizată.

⚠️ AVERTIZARE: Asigurați-vă că identificați măsurile de siguranță pentru a proteja operatorul, acestea fiind bazate pe o estimare a expunerii în condiții reale de utilizare (luând în considerare toate părțile ciclului de operare, precum timpii în care unealta a fost oprită, sau a funcționat în gol, pe lângă timpul de declanșare).

Numai pentru țările europene

Declarație de conformitate CE

Noi, Makita Corporation ca producător responsabil, declăram că următorul(oarele) utilaj(e):

Denumirea utilajului:

Ciocan demolator

Model nr./ Tip: HM1214C

Specificații: consultați tabelul "SPECIFICAȚII".

sunt produse în serie și

Este în conformitate cu următoarele directive europene:

2000/14/EC, 2006/42/EC

Și este fabricat în conformitate cu următoarele standarde sau documente standardizate:

EN60745

Documentațiile tehnice sunt păstrate de reprezentantul nostru autorizat în Europa care este:

Makita International Europe Ltd.

Michigan Drive, Tongwell,

Milton Keynes, Bucks MK15 8JD, Marea Britanie

Procedura de evaluare a conformității cerută de Directiva 2000/14/CE s-a efectuat în conformitate cu anexa VIII.

Organism notificat:

TÜV Rheinland LGA Products GmbH

Tillystraße 2

D-90431 Nürnberg

Număr de identificare 0197

Nivel de putere acustică măsurat: 98 dB (A)

Nivel de putere acustică garantat: 100 dB (A)

10.8.2010



Tomoyasu Kato

Director

Makita Corporation

3-11-8, Sumiyoshi-cho,

Anjo, Aichi, 446-8502, JAPONIA

Avertismente generale de siguranță pentru unele electrice

⚠️AVERTIZARE Citiți toate avertizările de siguranță și toate instrucțiunile. Nerespectarea acestor avertizări și instrucțiuni poate avea ca rezultat electrocutarea, incendiul și/sau rănirea gravă.

Păstrați toate avertismentele și instrucțiunile pentru consultări ulterioare.

AVERTISMENTE DE SECURITATE CIOCAN CU PERCUȚIE

1. **Purtați mijloace de protecție a auzului.** Expunerea la zgomot poate provoca pierderea auzului.
2. **Utilizați mânerle auxiliare, dacă sunt livrate cu mașina.** Pierderea controlului poate produce rănirea persoanei.
3. **Apucați mașina de suprafețele izolate, atunci când efectuați o operațiune în cadrul căreia accesorii de tăiere poate intra în contact cu cablurile ascuse sau cu propriul său cablu.** Contactul dintre accesoriul de tăiere și un cablu sub tensiune poate pune sub tensiune părțile metalice expuse ale mașinii, provocând șocuri electrice utilizatorului.
4. **Purtați o cască dură (cască de protecție), ochelari de protecție și/sau o mască de protecție. Ochelarii obișnuiți sau ochelarii de soare NU sunt ochelari de protecție. De asemenea, se recomandă să purtați o mască de protecție contra prafului și mănuși de protecție groase.**
5. **Asigurați-vă că scula este fixată înainte de utilizare.**
6. **În condiții de utilizare normală, mașina este concepută să producă vibrații.** Șuruburile se pot slăbi ușor, cauzând o defecțiune sau un accident. Verificați cu atenție strângerea șuruburilor înainte de utilizare.
7. **În condiții de temperatură scăzută sau dacă mașina nu a fost utilizată o perioadă mai îndelungată, lăsați mașina să se încălzească un timp prin acționarea ei în gol. Aceasta va facilita lubrifierea. Operația de percuție este dificilă, fără o încălzire prealabilă corespunzătoare.**
8. **Păstrați-vă echilibrul. Asigurați-vă că nu se află nimeni dedesubt atunci când folosiți mașina la înălțime.**
9. **Țineți mașina ferm cu ambele mâini.**
10. **Țineți mâinile la distanță de piesele în mișcare.**
11. **Nu lăsați mașina în funcțiune. Folosiți mașina numai când o țineți cu mâinile.**
12. **Nu îndreptați mașina către nicio persoană din jur în timpul utilizării. Scula poate fi aruncată din mașină și poate provoca vătămări corporale grave.**
13. **Nu atingeți scula sau piesele din apropierea sculei imediat după executarea lucrării; acestea pot fi extrem de fierbinți și pot provoca arsuri ale pielii.**
14. **Nu acționați mașina în gol în mod inutil.**
15. **Unele materiale conțin substanțe chimice care pot fi toxice. Aveți grijă să nu inhalați praful și evitați contactul cu pielea. Respectați instrucțiunile de siguranță ale furnizorului.**

PĂSTRAȚI ACESTE INSTRUCȚIUNI.

⚠️AVERTIZARE: NU permiteți comodității și familiarizării cu produsul (obținute prin utilizare repetată) să înlocuiască respectarea strictă a normelor de securitate pentru acest produs. **FOLOSIREA INCORECTĂ sau nerespectarea normelor de securitate din acest manual de instrucțiuni poate provoca vătămări corporale grave.**

DESCRIERE FUNCȚIONALĂ

⚠️ATENȚIE:

- Asigurați-vă că ați oprit mașina și că ați debransat-o de la rețea înainte de a o regla sau de a verifica starea sa de funcționare.

Acționarea întrerupătorului

► Fig.1: 1. Levier de comutare

⚠️ATENȚIE:

- Înainte de a conecta mașina, verificați întotdeauna dacă mașina este oprită.
- Comutatorul poate fi blocat în poziția "ON" (pornit) pentru confortul utilizatorului în timpul utilizării prelungite. Fiți atenți când blocați mașina în poziția "ON" (pornit) și mențineți o priză fermă la mașină.

Schimbarea vitezei

► Fig.2: 1. Rondelă de reglare

Numărul de lovituri pe minut poate fi reglat prin simpla rotire a rondelii de reglare. Acest lucru este posibil chiar și în timpul funcționării mașinii. Rondela este marcată cu 1 (viteză minimă) până la 5 (viteză maximă). Consultați tabelul de mai jos pentru relația dintre numerele de pe rondela de reglare și numărul de lovituri pe minut.

Număr pe rondela de reglare	Lovituri pe minut
5	1.900
4	1.700
3	1.450
2	1.200
1	950

NOTĂ:

- Numărul de lovituri pe minut fără încărcătură este mai scăzut decât numărul de lovituri pe minut cu încărcătură pentru a reduce vibrațiile în cazul în care nu există încărcătură, însă acest lucru nu creează probleme. După ce operațiunea începe, cu un burghiu în contact cu betonul, numărul de lovituri pe minut crește și ajunge la valorile prezentate în tabel. Atunci când temperatura este scăzută și vaselina nu este suficient de fluidă, este posibil ca mașina să nu poată utiliza această funcție, chiar dacă motorul funcționează.

ATENȚIE:

- Rondela de reglare a vitezei poate fi rotită numai până la poziția 5 și înapoi la poziția 1. Nu forțați rondela peste pozițiile 5 sau 1, deoarece funcția de reglare a vitezei se poate defecta.

Lampă indicatoare

- **Fig.3:** 1. Lampă indicatoare pentru alimentare PORNITĂ (verde) 2. Lampă indicatoare de întreținere (roșie)

Lampa de indicare a alimentării, de culoare verde, se aprinde în momentul în care mașina este branșată. Dacă lampa indicatoare nu se aprinde, cablul de alimentare sau controlerul ar putea fi defecte. Dacă lampa indicatoare este aprinsă dar mașina nu pornește chiar dacă este pornită, periile de cărbune ar putea fi uzate sau controlerul, motorul sau întrerupătorul PORNIT/OPRIT ar putea fi defecte. Lampa indicatoare de întreținere roșie clipește atunci când periile de cărbune sunt aproape complet uzate pentru a indica faptul că mașina necesită întreținere. După aproximativ 8 ore de utilizare, motorul se va opri automat.

MONTARE

ATENȚIE:

- Asigurați-vă că ați oprit mașina și că ați deconectat-o de la rețea înainte de a efectua vreo intervenție asupra mașinii.

Mâner lateral (mâner auxiliar)

- **Fig.4:** 1. Mâner lateral 2. Piuliță de strângere

Mânerul lateral poate fi pivotat cu 360° pe verticală și poate fi fixat în orice poziție. De asemenea, acesta poate fi fixat în opt poziții diferite, înainte și înapoi, pe orizontală. Slăbiți pur și simplu piulița de strângere pentru a pivota mânerul lateral în poziția dorită. Apoi strângeți ferm piulița de strângere.

Instalarea sau demontarea capului de înșurubare (bit)

- **Fig.5:** 1. Coada burghiului 2. Unsoare pentru burghie

Curățați coada burghiului și aplicați unsoare pentru burghie înainte de a instala burghiul. Introduceți burghiul în mașină. Rotiți burghiul și împingeți-l până când se cuplează.

- **Fig.6:** 1. Manșon de eliberare 2. Cap de înșurubat

Dacă burghiul nu poate fi împins înăuntru, scoateți burghiul. Trageți în jos, de câteva ori, manșonul de eliberare. Apoi reintroduceți burghiul. Rotiți burghiul și împingeți-l până când se cuplează.

- **Fig.7**

După instalare, asigurați-vă întotdeauna că burghiul este fixat ferm încercând să-l trageți afară. Pentru a demonta burghiul, trageți complet în jos manșonul de eliberare și extrageți burghiul.

- **Fig.8:** 1. Manșon de eliberare

Unghiul sculei

- **Fig.9:** 1. Manșon inel de schimbare

Scula poate fi fixată la 12 unghiuri de atac diferite. Pentru a schimba unghiul burghiului, glisați înainte manșonul inelului de schimbare, apoi rotiți-l. La unghiul dorit, glisați manșonul inelului de schimbare înapoi în poziția inițială. Scula va fi fixată în poziția respectivă.

FUNȚIONARE

Spargere/curățare/demolare

- **Fig.10**

Folosiiți întotdeauna mânerul lateral (mânerul auxiliar) și țineți mașina ferm de mânerul lateral și mânerul cu comutator în timpul lucrului. Porniți mașina și aplicați o ușoară presiune asupra acesteia astfel încât mașina să nu salte necontrolată. Presarea cu putere a mașinii nu va spori eficiența acesteia.

ÎNȚREȚINERE

ATENȚIE:

- Asigurați-vă că ați oprit mașina și că ați debransat-o de la rețea înainte de a efectua operațiuni de verificare sau întreținere.
- Nu utilizați niciodată gazolină, benzină, diluant, alcool sau alte substanțe asemănătoare. În caz contrar, pot rezulta decolorări, deformări sau fisuri.

Lubrifierea

ATENȚIE:

- Această reparație trebuie executată numai de centrele de service Makita autorizate.

Această mașină nu necesită lubrifiere orară sau zilnică pentru că are un sistem de lubrifiere capsulat. Mașina trebuie relubrificată la intervale regulate. Pentru acest serviciu de lubrifiere, trimiteți mașina completă la un service autorizat al Makita sau la Centrul de service al fabricii. Pentru a menține siguranța și fiabilitatea mașinii, reparațiile și reglajele trebuie să fie efectuate numai la Centrele de service autorizat Makita, folosindu-se piese de schimb Makita.

ACCESORII OPȚIONALE

⚠️ ATENȚIE:

- Folosiți accesoriile sau piesele auxiliare recomandate pentru mașina dumneavoastră în acest manual. Utilizarea oricărui alte accesorii sau piese auxiliare poate cauza vătămări. Folosiți accesoriile pentru operațiunea pentru care au fost concepute.

Dacă aveți nevoie de asistență sau de mai multe detalii referitoare la aceste accesorii, adresați-vă centrului local de service Makita.

- Daltă șpiț (SDS-MAX)
- Daltă îngustă (SDS-MAX)
- Daltă lată (SDS-MAX)
- Daltă-spatulă (SDS-MAX)
- Unsoare pentru burghie
- Ochelari de protecție
- Vaselină pentru angrenaje
- Cutia de plastic pentru transport

NOTĂ: Unele articole din listă pot fi incluse ca accesorii standard în ambalajul de scule. Acestea pot diferi în funcție de țară.

TECHNISCHE DATEN

Modell	HM1214C
Schläge pro Minute	950 - 1.900 min ⁻¹
Gesamtlänge	700 mm
Netto-Gewicht	12,3 kg
Sicherheitsklasse	II

- Aufgrund der laufenden Forschung und Entwicklung unterliegen die hier aufgeführten technischen Daten Veränderungen ohne Hinweis
- Anm.: Die technischen Daten können für verschiedene Länder unterschiedlich sein.
- Gewicht entsprechend der EPTA-Vorgehensweise 01/2003

Verwendungszweck

Das Werkzeug wurde für Meißelarbeiten in Beton, Ziegel, Stein und Asphalt sowie mit dem entsprechenden Zubehör für Antrieb und Verdichtung entwickelt.

Stromversorgung

Das Werkzeug darf ausschließlich an Einphasen-Wechselstrom mit der auf dem Typenschild angegebenen Spannung angeschlossen werden. Das Werkzeug verfügt über ein doppelt isoliertes Gehäuse und kann daher auch an einer Stromversorgung ohne Schutzkontakt betrieben werden.

Geräuschpegel

Die typischen A-bewerteten Geräuschpegel, bestimmt gemäß EN60745:

- Schalldruckpegel (L_{pA}): 78 dB (A)
- Schalleistungspegel (L_{WA}): 98 dB (A)
- Abweichung (K): 2,57 dB (A)

Tragen Sie Gehörschutz

Schwingung

Schwingungsgesamtwerte (Vektorsumme dreier Achsen) nach EN60745:

- Arbeitsmodus: Meißeln
- Schwingungsbelastung ($a_{h,CHeq}$): 8,0 m/s²
- Abweichung (K): 1,5 m/s²

HINWEIS: Die deklarierte Schwingungsbelastung wurde gemäß der Standardtestmethode gemessen und kann für den Vergleich von Werkzeugen untereinander verwendet werden.

HINWEIS: Die deklarierte Schwingungsbelastung kann auch in einer vorläufigen Bewertung der Gefährdung verwendet werden.

⚠️ WARNUNG: Die Schwingungsbelastung während der tatsächlichen Anwendung des Elektrowerkzeugs kann in Abhängigkeit von der Art und Weise der Verwendung des Werkzeugs vom deklarierten Belastungswert abweichen.

⚠️ WARNUNG: Stellen Sie sicher, dass Schutzmaßnahmen für den Bediener getroffen werden, die auf den unter den tatsächlichen Arbeitsbedingungen zu erwartenden Belastungen beruhen (beziehen Sie alle Bestandteile des Arbeitsablaufs ein, also zusätzlich zu den Arbeitszeiten auch Zeiten, in denen das Werkzeug ausgeschaltet ist oder ohne Last läuft).

Nur für europäische Länder

EG-Konformitätserklärung

Wir, Makita Corporation als verantwortlicher Hersteller, erklären, dass die folgenden Geräte der Marke Makita:

- Bezeichnung des Geräts: Stemmhammer
- Nummer / Typ des Modells: HM1214C
- Technische Daten: siehe Tabelle „TECHNISCHE DATEN“.

in Serienfertigung hergestellt wird und **Den folgenden EG-Richtlinien entspricht:** 2000/14/EG, 2006/42/EG

Außerdem werden die Geräte gemäß den folgenden Standards oder Normen gefertigt: EN60745

Die technische Dokumentation erfolgt durch unseren Bevollmächtigten in Europa:

- Makita International Europe Ltd.
- Michigan Drive, Tongwell,
- Milton Keynes, Bucks MK15 8JD, England

Das Verfahren der Konformitätsbewertung, das in der Richtlinie 2000/14/EG verlangt wird, wurde in Übereinstimmung mit Anhang VIII durchgeführt.

Benannte Stelle:

- TÜV Rheinland LGA Products GmbH
- Tillystraße 2
- D-90431 Nürnberg

„Benannte Stelle“ unter EU-Kennnummer 0197
Gemessener Schalleistungspegel: 98 dB (A)
Garantierter Schalleistungspegel: 100 dB (A)

10.8.2010



Tomoyasu Kato
Direktor
Makita Corporation
3-11-8, Sumiyoshi-cho,
Anjo, Aichi, 446-8502, JAPAN

Allgemeine Sicherheitshinweise für Elektrowerkzeuge

⚠️ WARNUNG Lesen Sie alle Sicherheitswarnungen und -anweisungen sorgfältig durch. Werden die Warnungen und Anweisungen ignoriert, besteht die Gefahr eines Stromschlags, Brands und/oder schweren Verletzungen.

Bewahren Sie alle Warnhinweise und Anweisungen zur späteren Referenz gut auf.

SICHERHEITSHINWEISE FÜR DAS SCHLAGBOHREN

1. **Tragen Sie einen Gehörschutz.** Wenn Sie Lärm ausgesetzt sind, können Sie einen Hörverlust erleiden.
2. **Verwenden Sie die mit dem Werkzeug gelieferten Zusatzgriffe.** Ein Verlust der Kontrolle über das Werkzeug kann zu Verletzungen führen.
3. **Halten Sie das Elektrowerkzeug an den isolierten Griffflächen, wenn Sie unter Bedingungen arbeiten, bei denen das Schneidwerkzeug verborgene Verkabelung oder das eigene Kabel berühren kann.** Bei Kontakt des Schneidwerkzeugs mit einem stromführenden Kabel wird der Strom an die Metallteile des Elektrowerkzeugs und dadurch an den Bediener weitergeleitet, und der Bediener erleidet einen Stromschlag.
4. **Tragen Sie einen Sicherheitshelm, Sicherheitsgläser und/oder Gesichtsschutz.** Bei gewöhnlichen Brillen und Sonnenbrillen handelt es sich NICHT um Sicherheitsgläser. Auch das Tragen dick gefütterter Handschuhe und einer Staubmaske wird empfohlen.
5. **Überprüfen Sie vor der Inbetriebnahme, ob der Einsatz fest sitzt.**
6. **Unter normalen Betriebsbedingungen erzeugt das Werkzeug Vibrationen. Hierdurch können sich Schrauben lösen, was zu Aus- und Unfällen führen kann. Überprüfen Sie vor der Arbeit sorgsam den Sitz der Schrauben.**
7. **Bei kaltem Wetter oder wenn das Werkzeug längere Zeit nicht benutzt wurde, lassen Sie das Gerät eine Zeit lang ohne Last warm laufen.** Hierdurch wird die Schmierung gelockert. Ohne ordentliches Aufwärmen ist der Schlagbetrieb schwierig.
8. **Achten Sie darauf, dass Sie immer einen festen Stand haben.** Wenn Sie in der Höhe arbeiten, achten Sie darauf, dass sich unter Ihnen niemand aufhält.
9. **Halten Sie das Werkzeug mit beiden Händen fest.**
10. **Halten Sie Ihre Hände von beweglichen Teilen fern.**
11. **Lassen Sie das Werkzeug nicht unbeaufsichtigt laufen. Arbeiten Sie nur mit ihm, wenn Sie es in der Hand halten.**
12. **Zeigen Sie mit dem Werkzeug während des Betriebs nicht auf Personen in Ihrer Umgebung. Der Einsatz könnte sich lösen und zu schweren Verletzungen führen.**
13. **Berühren Sie kurz nach dem Betrieb nicht den Einsatz oder ihm nahe liegende Teile. Diese können extrem heiß sein und zu Verbrennungen führen.**
14. **Lassen Sie das Werkzeug nicht unnötig ohne Last laufen.**

15. **Manche Materialien enthalten Chemikalien, die giftig sein können. Geben Sie Acht, dass Sie diese nicht einatmen oder berühren. Lesen Sie die Material-Sicherheitsblätter des Lieferers.**

BEWAHREN SIE DIESE ANWEISUNGEN AUF.

⚠️ WARNUNG: Lassen Sie sich NIE durch Bequemlichkeit oder (aus fortwährendem Gebrauch gewonnener) Vertrautheit mit dem Werkzeug dazu verleiten, die Sicherheitsregeln für das Werkzeug zu missachten. Bei **MISSBRÄUCLICHER** Verwendung des Werkzeugs oder Missachtung der in diesem Handbuch enthaltenen Sicherheitshinweise kann es zu schweren Verletzungen kommen.

FUNKTIONSBESCHREIBUNG

⚠️ VORSICHT:

- Überzeugen Sie sich immer vor dem Einstellen des Werkzeugs oder der Kontrolle seiner Funktion, dass es abgeschaltet und der Stecker aus der Dose gezogen ist.

Einschalten

► **Abb.1:** 1. Schalthebel

⚠️ VORSICHT:

- Achten Sie vor dem Einstecken des Werkzeugs stets darauf, dass dieses ausgeschaltet ist.
- Der Schalter lässt sich in Stellung "ON" arretieren, um die Bedienung bei längerem Gebrauch zu vereinfachen. Seien Sie vorsichtig, wenn das Werkzeug auf "ON" fest eingestellt ist, und halten Sie es gut fest.

Drehzahländerung

► **Abb.2:** 1. Stellrad

Die Schläge pro Minute können einfach durch Drehen am Einstellrad geändert werden. Dies ist auch bei laufendem Werkzeug möglich. Das Einstellrad ist mit 1 (langsamste Geschwindigkeit) bis 5 (volle Geschwindigkeit) beschriftet.

In der folgenden Tabelle ist die Beziehung zwischen der Zahleneinstellung am Einstellrad und den Schlägen pro Minute angegeben.

Zahl am Stellrad	Schläge pro Minute
5	1.900
4	1.700
3	1.450
2	1.200
1	950

HINWEIS:

- Im Leerlauf ist die Anzahl der Schläge pro Minute geringer als bei Arbeitslast, um die Schwingung im Leerlauf zu dämpfen; dies stellt jedoch kein Problem dar. Sobald der Betrieb aufgenommen wird und der Meißel mit Beton in Berührung kommt, erhöht sich die Anzahl der Schläge pro Minute und erreicht den in der Tabelle angegebenen Wert. Bei niedrigen Temperaturen und zähflüssigerem Fett weist das Werkzeug diese Funktion möglicherweise selbst bei rotierendem Motor nicht auf.

⚠ VORSICHT:

- Das Drehzahl-Einstellrad lässt sich nur bis 5 und zurück auf 1 drehen. Wird es gewaltsam über 5 oder 1 hinaus gedreht, lässt sich die Drehzahl möglicherweise nicht mehr einstellen.

Anzeigenleuchte

- **Abb.3:** 1. Anzeigenleuchte für Strom (grün)
2. Service-Anzeigenleuchte (rot)

Die grüne Anzeigenleuchte „Power-ON“ leuchtet, sobald das Werkzeug an die Stromversorgung angeschlossen wird. Wenn die Anzeigenleuchte nicht leuchtet, ist möglicherweise das Stromkabel oder die Steuerungseinheit defekt. Wenn die Anzeigenleuchte leuchtet und das Werkzeug nicht startet, obwohl es eingeschaltet wird, können die Kohlebürsten verbraucht sein, oder die Steuerungseinheit, der Motor oder der ON/OFF-Schalter ist defekt.

Wenn die Kohlebürsten nahezu verbraucht sind, flackert die rote Service-Anzeigenleuchte, um anzuzeigen, dass eine Wartung notwendig ist. Nach etwa 8 Stunden Betriebsdauer schaltet sich der Motor automatisch aus.

MONTAGE

⚠ VORSICHT:

- Ehe Sie am Werkzeug irgendwelche Arbeiten beginnen, überzeugen Sie sich immer vorher, dass es abgeschaltet und der Stecker aus der Dose gezogen ist.

Seitengriff (Zusatzgriff)

- **Abb.4:** 1. Seitengriff 2. Befestigungsmutter

Der Seitengriff kann vertikal um 360° gedreht und an jeder gewünschten Position festgestellt werden. Außerdem kann er horizontal an acht verschiedenen Positionen vor- und zurückgestellt werden. Sie müssen lediglich die Befestigungsmutter lockern, um den Seitengriff an die gewünschte Position drehen zu können. Ziehen Sie anschließend die Befestigungsmutter fest an.

Montage und Demontage des Einsatzes

- **Abb.5:** 1. Aufnahmeschaft 2. Bohrer-/Meißelfett

Reinigen Sie den Aufnahmeschaft, und schmieren Sie ihn vor der Montage des Einsatzes mit ein wenig Fett. Montieren Sie den Einsatz am Werkzeug. Drehen Sie den Einsatz und drücken Sie ihn hinein, bis er einrastet.

- **Abb.6:** 1. Einsatzverriegelung 2. Einsatz

Wenn der Einsatz nicht hineingedrückt werden kann, entfernen Sie ihn. Ziehen Sie die Einsatzverriegelung einige Male nach unten. Setzen Sie dann den Einsatz erneut ein. Drehen Sie den Einsatz und drücken Sie ihn hinein, bis er einrastet.

- **Abb.7**

Überprüfen Sie nach der Montage stets, ob der Einsatz einwandfrei sitzt, indem Sie versuchen, ihn herausziehen.

Ziehen Sie die Einsatzverriegelung zum Entfernen des Einsatzes ganz nach unten und ziehen Sie den Einsatz heraus.

- **Abb.8:** 1. Einsatzverriegelung

Einsatzwinkel

- **Abb.9:** 1. Wechselringmantel

Der Meißel kann in 12 verschiedenen Winkeln arretiert werden. Zum Ändern des Meißelwinkels schieben Sie den Wechselringmantel nach vorn und drehen Sie den Ring anschließend, um den Winkel zu ändern. Schieben Sie im gewünschten Winkel den Wechselringmantel zurück in die Ausgangsposition. Der Meißel wird in seiner Position gesichert.

ARBEIT

Splittern/Abblättern/Abbruch

- **Abb.10**

Verwenden Sie stets den Seitengriff (Zusatzgriff) und halten Sie während der Arbeit das Werkzeug am Seitengriff und am Schaltergriff fest. Schalten Sie das Werkzeug ein und üben Sie leichten Druck darauf aus, so dass es nicht unkontrolliert herumspringt. Ein stärkerer Druck auf das Werkzeug erhöht nicht dessen Wirkungsgrad.

WARTUNG

⚠ VORSICHT:

- Bevor Sie mit der Kontrolle oder Wartung des Werkzeugs beginnen, überzeugen Sie sich immer, dass es ausgeschaltet und der Stecker aus der Steckdose herausgezogen ist.
- Verwenden Sie zum Reinigen niemals Kraftstoffe, Benzin, Verdünnern, Alkohol oder ähnliches. Dies kann zu Verfärbungen, Verformungen oder Rissen führen.

Schmierung

⚠ VORSICHT:

- Diese Wartungsarbeit sollte nur von autorisierten Makita-Servicecentern durchgeführt werden.

Dieses Werkzeug muss nicht stündlich oder täglich gefettet werden, da es über ein fettgeschmiertes Schmiermittelsystem verfügt. Es sollte regelmäßig geschmiert werden. Senden Sie für diesen Schmierdienst das Werkzeug an ein von Makita autorisiertes oder an ein Werks-Servicecenter.

Zur Aufrechterhaltung der SICHERHEIT und ZUVERLÄSSIGKEIT des Produkts müssen die Reparaturen und alle Wartungen und Einstellungen von den autorisierten Servicestellen der Firma Makita und unter Verwendung der Ersatzteile von Makita durchgeführt werden.

SONDERZUBEHÖR

⚠ VORSICHT:

- Für Ihr Werkzeug Makita, das in dieser Anleitung beschrieben ist, empfehlen wir folgende Zubehörteile und Aufsätze zu verwenden. Bei der Verwendung anderer Zubehörteile oder Aufsätze kann die Verletzungsgefahr für Personen drohen. Die Zubehörteile und Aufsätze dürfen nur für ihre festgelegten Zwecke verwendet werden.

Wenn Sie nähere Informationen bezüglich dieses Zubehörs benötigen, wenden Sie sich bitte an Ihre örtliche Servicestelle der Firma Makita.

- Spitzmeißel (SDS-MAX)
- Flachmeißel (SDS-MAX)
- Breitmeißel (SDS-MAX)
- Lehmspaten (SDS-MAX)
- Bohrer-/Meißelfett
- Schutzbrille
- Hammerfett
- Kunststoffkoffer

HINWEIS: Manche Teile in der Liste können als Standardzubehör im Werkzeugsatz enthalten sein. Sie können von Land zu Land unterschiedlich sein.

RÉSZLETES LEÍRÁS

Modell	HM1214C
Lökés percenként	950 - 1900 min ⁻¹
Teljes hossz	700 mm
Tiszta tömeg	12,3 kg
Biztonsági osztály	II

- Folyamatos kutató- és fejlesztőprogramunk eredményeként az itt felsorolt tulajdonságok figyelmeztetés nélkül megváltozhatnak.
- Megjegyzés: A tulajdonságok országról országra különbözhetnek.
- Súly, az EPTA 01/2003 eljárás szerint

Rendeltetésszerű használat

A szerszám vésési munkák végzésére használható beton, téglá, kő és aszfalt esetében, valamint vájásra és tömörítésre a megfelelő szerszámokkal.

Tápfeszültség

A szerszámot kizárólag olyan egyfázisú, váltóáramú hálózatra szabad kötni, amelynek feszültsége meg egyezik az adattábláján szereplő feszültséggel. A szerszám kettős szigetelésű, ezért földelővezeték nélküli aljzatról is működtethető.

Zaj

A tipikus A-súlyozású zajszint, a EN60745szerint meghatározva:

- Hangnyomáásszint (L_{pA}): 78 dB (A)
- Hangteljesítményszint (L_{WA}): 98 dB (A)
- Tűrés (K): 2,57 dB (A)

Viseljen fülvédőt

Vibráció

A vibráció teljes értéke (háromtengelyű vektorösszeg) EN60745 szerint meghatározva:

- Működési mód: vésés
- Rezgéskibocsátás ($a_{h,CHeq}$): 8,0 m/s²
- Tűrés (K): 1,5 m/s²

MEGJEGYZÉS: A rezgéskibocsátás értéke a szabványos vizsgálati eljárásnál megfelelően lett mérve, és segítségével az elektromos kéziszerszámok összehasonlíthatók egymással.

MEGJEGYZÉS: A rezgéskibocsátás értékének segítségével előzetesen megbecsülhető a rezgésnek való kitettség mértéke.

FIGYELMEZTETÉS: A szerszám rezgéskibocsátása egy adott alkalmazásnál eltérhet a megadott értéktől a használat módjától függően.

FIGYELMEZTETÉS: Határozza meg a kezelő védelmét szolgáló munkavédelmi lépéseket, melyek az adott munkafeltételek mellett vibrációs hatás becsült mértékén alapulnak (figyelembe véve a munkaciklus elemeit, mint például a gép leállításának és üresjáratának mennyiségét az elindítások száma mellett).

Csak európai országokra vonatkozóan

EK Megfelelőségi nyilatkozat

Mi, a Makita Corporation, mint a termék felelős gyártója kijelentjük, hogy a következő Makita gép(ek):

- Gép megnevezése:
- Bontókalapács
- Típusszám/ Típus: HM1214C
- Műszaki adatok: lásd a „RÉSZLETES LEÍRÁS” táblázatban.

sorozatgyártásban készül, és

Megfelel a következő Európai direktíváknak:

2000/14/EK, 2006/42/EK

És gyártása a következő szabványoknak valamint szabványosított dokumentumoknak megfelelően történik: EN60745

A műszaki dokumentáció Európában a következő hivatalos képviselőknél található:

- Makita International Europe Ltd.
- Michigan Drive, Tongwell,
- Milton Keynes, Bucks MK15 8JD, Anglia

A 2000/14/EC direktíva által előírt megfelelésértékelési eljárás a VIII. melléklet szerint történt.

Tanúsító testület:

- TÜV Rheinland LGA Products GmbH
- Tillystraße 2
- D-90431 Nürnberg
- Azonosítószám 0197

Mért hangteljesítményszint: 98 dB (A)

Garantált hangteljesítményszint: 100 dB (A)

10.8.2010



Tomoyasu Kato
Igazgató
Makita Corporation
3-11-8, Sumiyoshi-cho,
Anjo, Aichi, 446-8502, JAPÁN

A szerszámgepekre vonatkozó általános biztonsági figyelmeztetések

▲FIGYELEM Olvassa el az összes biztonsági figyelmeztetést és utasítást. Ha nem tartja be a figyelmeztetéseket és utasításokat, akkor áramütést, tüzet és/vagy súlyos sérülést okozhat.

Őrizzen meg minden figyelmeztetést és utasítást a későbbi tájékozódás érdekében.

BIZTONSÁGI FIGYELMEZTETÉSEK A KALAPÁCSRA VONATKOZÓAN

1. **Viseljen fülvédőt.** A zajártalom halláskárosodást okozhat.
2. **Ha a szerszámhoz mellékeltek, használja a kiegészítő fogantyú(ka)t.** Az irányítás elvesztése személyi sérüléshez vezethet.
3. **A szerszámot a szigetelő fogófelületénél fogja olyan műveletek végzésekor, amikor fennáll a veszélye, hogy a vágóeszköz rejtett vezetékkel vagy a szerszám tápkábelével érintkezhet.** A vágószerszám "élő" vezetékkel való érintkezésekor a szerszám fém alkatrészei is "élővé" válhatnak, és a kezelőt áramütés.
4. **Viseljen védősisakot, védőszemüveget és/vagy arcvédőt. A normál szemüvegek vagy a napszemüvegek NEM védőszemüvegek. Emellett különösen javasolt porvédő maszk és vastag kesztyű használata is.**
5. **A használat megkezdése előtt ellenőrizze, hogy a vésőszerszám rögzítve van.**
6. **A szerszám úgy lett tervezve, hogy normál működés rezegésbe jön. A csavarok könnyen meglazulhatnak, meghibásodást, vagy balesetet okozva. A használat előtt gondosan ellenőrizze a csavarok szorosságát.**
7. **Hideg időben, vagy ha hosszabb ideig nem használta, hagyja, hogy a szerszám bemelegedjen, terhelés nélkül működtetve azt. Ezáltal felenged a kenőanyag. A megfelelő bemelegítés nélkül a vésési művelet nehezes.**
8. **Mindig bizonyosodjon meg arról hogy szilárdan áll. Bizonyosodjon meg arról hogy senki sincs lent amikor a szerszámot magas helyen használja.**
9. **Szilárdan tartsa a szerszámot mindkét kezével.**
10. **Tartsa távol a kezeit a mozgó alkatrészekről.**
11. **Ne hagyja a szerszámot bekapcsolva. Csak kézben tartva használja a szerszámot.**
12. **Ne fordítsa a szerszámot a munkaterületen tartózkodó személyek felé működés közben. A vésőszerszám kirepülhet és valakit súlyosan megsebesíthet.**
13. **Ne érjen a vésőszerszámhoz vagy az alkatrészekhez közvetlenül a munkavégzést követően; azok rendkívül forrók lehetnek és megégethetik a bőrt.**
14. **Ne működtesse a szerszámot terhelés nélkül fölöslegesen.**
15. **Némelyik anyag mérgező vegyületet tartalmazhat. Gondoskodjon a por belélegzése elleni és érintés elleni védelemről. Kövesse az anyag szállítójának biztonsági utasításait.**

ŐRIZZE MEG EZEKET AZ UTASÍTÁSOKAT.

▲FIGYELMEZTETÉS: NE HAGYJA, hogy (a termék többszöri használatából eredő) kényelem és megszokás váltsa fel a termék biztonsági előírásainak szigorú betartását. A HELYTELEN HASZNÁLAT és a használati útmutatóban szereplő biztonsági előírások megszegése súlyos személyi sérülésekhez vezethet.

MŰKÖDÉSI LEÍRÁS

▲VIGYÁZAT:

- Mindig bizonyosodjon meg a szerszám kikapcsolt és a hálózathoz nem csatlakoztatott állapotáról mielőtt ellenőrizi vagy beállítja azt.

A kapcsoló használata

► **Ábra1:** 1. Kapcsolókar

▲VIGYÁZAT:

- A szerszám csatlakoztatása előtt az áramforráshoz mindig ellenőrizze, hogy a szerszám ki van kapcsolva.
- Huzamosabb használatkor a kapcsoló az "ON" pozícióban elretheszhető a kezelő munkáját megkönnyítendő. Legyen nagyon körültekintő, amikor a szerszámot elretheszi az "ON" pozícióban és szilárdan tartsa a szerszámot.

Sebességváltás

► **Ábra2:** 1. Szabályozótárcsa

A percenkénti lökesszám a szabályozótárcsa elforgatásával állítható. Ez akár a szerszám működése közben is elvégezhető. A tárcsán 1 (legalacsonyabb sebesség) és 5 (legmagasabb sebesség) között vannak jelölések. Tájékozódjon az alábbi táblázatból a szabályozótárcsán beállított szám és a percenkénti lökesszám közötti összefüggésről.

Szám a szabályozótárcsán	Lökés percenként
5	1900
4	1700
3	1450
2	1200
1	950

MEGJEGYZÉS:

- A percenkénti ütőszám a szerszám vibrációjának csökkentése érdekében terhelés nélküli állapotban alacsonyabb, mint terhelés alatt, de ez nem utal meghibásodásra. Amint a szerszám betonnal érintkezik, a percenkénti ütőszám rövid időn belül megnő, és eléri a táblázatban megadott értékeket. Ha a hőmérséklet alacsony és a kenőzsír viszkozitása kisebb, akkor lehetséges, hogy ez a funkció nem fog működni, még ha a motor forog is.

⚠ VIGYÁZAT:

- A sebességszabályozó tárcsa csak a 5 számig fordítható el, visszafelé pedig az 1-ig. Ne erőltesse azt a 5 vagy 1 jelzéseken túl, mert a sebességszabályozó funkció nem fog tovább működni.

Jelzőlámpa

- **Ábra3:** 1. BEkapcsolás jelzőlámpa (zöld) 2. Szerviz jelzőlámpa (piros)

A zöld BE kapcsolást jelző lámpa kigyullad, amikor a szerszám csatlakoztatva van az áramforráshoz. Ha jelzőlámpa nem gyullad ki, akkor a hálózati kábel vagy a vezérlő meghibásodhatott. A jelzőlámpa világít, de a szerszám mégsem indul be, még ha be is van kapcsolva, akkor a szénkefék elhasználódhattak vagy a vezérlő, a motor vagy a KI/BE kapcsoló meghibásodhatott.

A piros szerviz jelzőlámpa akkor gyullad fel, hogy a szénkefék majdnem teljesen elhasználódtak, és a szerszámot szervizelni kell. Kb. 8 óra használat után a motor automatikusan kikapcsolódik.

ÖSSZESZERELÉS

⚠ VIGYÁZAT:

- Mindig bizonyosodjon meg a szerszám kikapcsolt és a hálózathoz nem csatlakoztatott állapotáról mielőtt bármilyen munkát végezne rajta.

Oldalsó fogantyú (kisegítő fogantyú)

- **Ábra4:** 1. Oldalsó fogantyú 2. Szorítóanya

Az oldalsó fogantyú függőlegesen 360°-ban elforgatható és bármilyen helyzetben rögzíthető. Emellett az nyolc különböző állásban is rögzíthető, a vízszintes fölött vagy alatt. Csak lazítsa meg a szorítóanyát az oldalsó fogantyú elforgatásához a kívánt állásba. Ezután húzza meg a szorítóanyát.

A vésőszerszám berakása vagy eltávolítása

- **Ábra5:** 1. Vésőszerszám szára 2. Szerszámzsír
Tisztítsa meg a szerszámot és használjon szerszámzsírt a vésőszerszám behelyezése előtt.

Helyezze a vésőszerszámot a géphez. Fordítsa el a vésőszerszámot és nyomja be amíg nem rögzül.

- **Ábra6:** 1. Kioldófedél 2. Betét

Ha a vésőszerszám nem nyomható be, akkor vegye ki azt. Húzza lefelé néhányszor a kioldófedelet. Ezután helyezze be ismét a vésőszerszámot. Fordítsa el a vésőszerszámot és nyomja be amíg nem rögzül.

- **Ábra7**

A behelyezés után mindig ellenőrizze, hogy a vésőszerszám biztosan a helyén van úgy, hogy megpróbálja azt kihúzni.

A szerszám eltávolításához húzza le teljesen a kioldófedelet, majd húzza ki a szerszámot.

- **Ábra8:** 1. Kioldófedél

A vésőszerszám szöge

- **Ábra9:** 1. Váltógyűrű fedele

A szerszám 12 különböző szögben rögzíthető. A szerszám szögének megváltoztatásához csúsztassa előre a váltógyűrű fedelét, majd fordítsa el a váltógyűrű fedelét a vésőszerszám szögének módosításához. A kívánt szögnek csúsztassa vissza a váltógyűrű fedelét az eredeti helyzetébe. A vésőszerszám rögzítve lesz a helyén.

ÜZEMELTETÉS

Vésés/kaparás/bontás

- **Ábra10**

Mindig használja az oldalsó markolatot (kisegítő markolatot), és szilárdan tartsa a szerszámot mindkét oldalsó markolattal, és a kapcsolófogantyúval a munka során. Kapcsolja be a szerszámot és fejtse ki enyhe nyomást a szerszámra úgy, hogy az még ne pattogjon körbe ellenőrizetlenül. Ha nagyon erősen nyomja a szerszámot, azzal nem növeli a hatásfokát.

KARBANTARTÁS

⚠ VIGYÁZAT:

- Mindig bizonyosodjék meg arról hogy a szerszám kikapcsolt és a hálózatra nem csatlakoztatott állapotban van mielőtt a vizsgálatához vagy karbantartásához kezdene.
- Soha ne használjon gázolajat, benzint, hígítót, alkoholt vagy hasonló anyagokat. Ezek elszíneződést, alakvesztést vagy repedést okozhatnak.

Kenés

⚠ VIGYÁZAT:

- Ezt a karbantartást csak a Makita hivatalos szervizközpontjaiban végezhetik el.

A szerszám nem igényel óránkénti vagy naponkénti kenést, mivel kenőzsírral feltöltött kenőrendszerrel van ellátva. Azt rendszeresen újra fel kell tölteni. Küldje el a szerszámot a Makita hivatalos vagy gyári szervizközpontjába, hogy elvégezzék ezt a kenőrendszer feltöltését.

A termék BIZTONSÁGÁNAK és MEGBÍZHATÓSÁGÁNAK fenntartásához, a javításokat, bármilyen egyéb karbantartást vagy beszállítást a Makita Autorizált Szervizközpontoknak kell végrehajtaniuk, mindig Makita pótalkatrészek használatával.

OPCIONÁLIS KIEGÉSZÍTŐK

VIGYÁZAT:

- Ezek a tartozékok vagy kellékek ajánlottak az Önnek ebben a kézikönyvben leírt Makita szer számához. Bármely más tartozék vagy kellék használata személyes veszélyt vagy sérülést jelenthet. A tartozékot vagy kelléket használja csupán annak kifejezett rendeltetésére.

Ha bármilyen segítségre vagy további információra van szüksége ezekkel a tartozékokkal kapcsolatban, keresse fel a helyi Makita Szervizközpontot.

- Fűrészár (SDS-MAX)
- Bontóvéső (SDS-MAX)
- Kaparóvéső (SDS-MAX)
- Agyagvágó (SDS-MAX)
- Szerszámzsír
- Védőszemüveg
- Kalapácszsír
- Műanyag szállítóborond

MEGJEGYZÉS: A listán felsorolt néhány kiegészítő megtalálható az eszköz csomagolásában standard kiegészítőként. Ezek országonként eltérőek lehetnek.

TECHNICKÉ ÚDAJE

Model	HM1214C
Úderov za minútu	950 - 1900 min ⁻¹
Celková dĺžka	700 mm
Hmotnosť netto	12,3 kg
Trieda bezpečnosti	II

- Vzhľadom k neustálemu výskumu a vývoju tu uvedené technické údaje podliehajú zmenám bez upozornenia.
- Poznámka: Technické údaje sa môžu pre rozne krajiny líšiť.
- Hmotnosť podľa postupu EPTA 01/2003

Určené použitie

Tento nástroj je určený na sekacie práce do betónu, tehly, kameňa a asfaltu, ako aj na razenie a spevňovanie s príslušným príslušenstvom.

Napájanie

Náradie by malo byť pripojené jedine k prívodu elektrickej energie s hodnotou napätia rovnakou, ako je uvedená na štítku s názvom zariadenia, pričom náradie môže byť napájané jedine jednofázovým striedavým prúdom. Je vybavené dvojitou izoláciou a preto sa môže používať pri zapojení do zásuviek bez uzemňovacieho vodiča.

Hluk

Typická hladina akustického tlaku pri záťaži A určená podľa EN60745:

- Hladina akustického tlaku (L_{pA}): 78 dB (A)
- Hladina akustického výkonu (L_{WA}): 98 dB (A)
- Odchýlka (K): 2,57 dB (A)

Používajte chrániče sluchu

Vibrácie

Celková hodnota vibrácií (trojosový vektorový súčet) určená podľa normy EN60745:

- Pracovný režim: sekanie
- Emisie vibrácií ($a_{h, Chreq}$): 8,0 m/s²
- Odchýlka (K): 1,5 m/s²

POZNÁMKA: Deklarovaná hodnota emisií vibrácií bola meraná podľa štandardnej skúšobnej metódy a môže sa použiť na porovnanie jedného náradia s druhým.

POZNÁMKA: Deklarovaná hodnota emisií vibrácií sa môže použiť aj na predbežné posúdenie vystavenia ich účinkom.

VAROVANIE: Emisie vibrácií počas skutočného používania elektrického náradia sa môžu odlišovať od deklarovanej hodnoty emisií vibrácií, a to v závislosti na spôsoboch používania náradia.

VAROVANIE: Nezabudnite označiť bezpečnostné opatrenia s cieľom chrániť obsluhu, a to tie, ktoré sa zakladajú na odhade vystavenia účinkom v rámci reálnych podmienok používania (berúc do úvahy všetky súčasti prevádzkového cyklu, ako sú doby, kedy je náradie vypnuté a kedy beží bez záťaženia, ako dodatok k dobe zapnutia).

Len pre európske krajiny

Vyhlasenie o zhode so smernicami Európskeho spoločenstva

Naša spoločnosť Makita, ako zodpovedný výrobca prehlasuje, že nasledujúce zariadenie(a) značky Makita:

- Označenie zariadenia:
- Demoličné kladivo
- Číslo modelu / Typ: HM1214C
- Technické špecifikácie: pozrite si tabuľku „TECHNICKÉ ÚDAJE“.

predstavujú sériovú výrobu

Je v zhode s nasledujúcimi európskymi smernicami:

2000/14/ES, 2006/42/ES

A sú vyrobené podľa nasledujúcich noriem a štandardizovaných dokumentov:

EN60745

Technická dokumentácia sa nachádza u nášho autorizovaného zástupcu v Európe, ktorým je spoločnosť:

- Makita International Europe Ltd.
 - Michigan Drive, Tongwell,
 - Milton Keynes, Bucks MK15 8JD, Anglicko
- Postup posúdenia zhody, ako vyžaduje smernica 2000/14/ES bol zrealizovaný podľa prílohy VIII.

Oboznámený orgán:

- TÜV Rheinland LGA Products GmbH
- Tillystraße 2
- D-90431 Nürnberg
- Identifikačné číslo 0197

Meraná hladina akustického výkonu: 98 dB (A)

Garantovaná hladina akustického výkonu: 100 dB (A)

10.8.2010



Tomoyasu Kato
Riaditeľ

Makita Corporation
3-11-8, Sumiyoshi-cho,
Anjo, Aichi, 446-8502, JAPONSKO

Všeobecné bezpečnostné predpisy pre elektronáradie

⚠️ UPOZORNENIE Prečítajte si všetky upozornenia a inštrukcie. Nedodržovanie pokynov a inštrukcií môže mať za následok úraz elektrickým prúdom, požiar alebo vážne zranenie.

Všetky pokyny a inštrukcie si odložte pre prípad potreby v budúcnosti.

BEZPEČNOSTNÉ VÝSTRAHY PRE KĽADIVO

1. **Používajte chrániče sluchu.** Vystavenie hluku môže spôsobiť stratu sluchu.
2. **Pokiaľ je s náradím dodávaná prídavná ruko-
vát(é) používajte ju.** Strata ovládania môže mať za následok osobné poranenie.
3. **Elektrické náradie pri práci držte len za izolo-
vané úchopné povrchy, lebo rezný prvok sa
môže dostať do kontaktu so skrytými vodičmi
alebo vlastným káblom.** Rezný príslušenstvo,
ktoré sa dostane do kontaktu so „živým“ vodičom
môže spôsobiť vystavenie kovových častí elek-
trického náradia „živému“ prúdu a spôsobiť tak
obsluhy zasiahnutie elektrickým prúdom.
4. **Používajte pevnú pokrývku hlavy (bezpeč-
nostnú helmu), bezpečnostné okuliare a/alebo
ochranný štít na tvár.** Obyčajné optické alebo
slečné okuliare NIE sú ochranné okuliare.
Tiež sa dôrazne odporúča používať protipra-
chovú masku a hrubo vatované rukavice.
5. **Pred prácou overte, či je vrták zaistený na mieste.**
6. **Pri bežnej prevádzke tento nástroj vytvára vib-
rácie. Lahko môže dôjsť k uvoľneniu skrutiek a
následnej poruche alebo nehode. Pred prácou
dôkladne skontrolujte dotiahnutie skrutiek.**
7. **V chladnom počasí, alebo keď sa nástroj
dlhšiu dobu nepoužíval, nechajte nástroj
chvilu zahriať pri prevádzke bez záťaže. Tým
sa uvoľní mazivo. Bez správneho predhriatia
bude príklep prebiehať ťažko.**
8. **Dbajte, abyste vždy mali pevnú oporu nôh.
Ak pracujete vo výškach, dbajte, aby pod vami
nikto nebol.**
9. **Držte nástroj pevne oboma rukami.**
10. **Ruky držte mimo dosahu pohyblivých častí.**
11. **Nenechávajte nástroj bežať bez dozoru.
Pracujte s ním, len keď ho držíte v rukách.**
12. **Počas práce nemierte nástrojom na žiadnu
osobu v blízkosti. Vrták by mohol vyletieť a
niekoho vážne poraniť.**
13. **Nedotýkajte sa vrtáka alebo častí v blízkosti
vrtáka hneď po úkone; môžu byť extrémne
horúce a môžu popáliť vašu pokožku.**
14. **Nepoužívajte nástroj zbytočne bez záťaže.**
15. **Niektoré materiály obsahujú chemikálie, ktoré
môžu byť jedovaté. Dávajte pozor, abyste
ich nevdychovali alebo sa ich nedotýkali.
Prečítajte si bezpečnostné materiálové listy
dodávateľa.**

TIETO POKYNY USCHOVAJTE.

⚠️ VAROVANIE: NIKDY nepripustíte, aby pohodlie a dobrá znalosť výrobku (získané opakovaným používaním) nahradili presné dodržiavanie bezpečnostných pravidiel pre náradie. **NESPRÁVNE POUŽÍVANIE alebo opomenutie dodržiavať bezpečnostné pravidlá uvedené v tomto návode na obsluhu môžu mať za následok vážne osobné poranenia.**

POPIS FUNKCIE

⚠️ POZOR:

- Pred nastavovaním nástroja alebo kontrolou jeho funkcie sa vždy presvedčte, že je vypnutý a vytiahnutý zo zásuvky.

Zapínanie

► **Obr.1:** 1. Spínacia páčka

⚠️ POZOR:

- Pred zapojením tohto nástroja vždy skontrolujte, či je nástroj vypnutý.
- Operátor môže počas dlhšieho používania zablokovať prepínač v polohe "ON", čo mu uľahčí prácu. Pri blokovaní nástroja v polohe "ON" buďte opatrní a nástroj pevne držte.

Zmena otáčok

► **Obr.2:** 1. Nastavovací číselník

Počet úderov za minútu nastavíte otočením otočného ovládača. To je možné vykonať, aj keď je nástroj spustený. Tento ovládač je označený číslami 1 (najpomalšie) až 5 (najrýchlejšie).

V nasledujúcej tabuľke sú uvedené vzťahy medzi nastaveniami čísla na otočnom ovládači a počtom úderov za minútu.

Počet na nastavovacom počítadle	Úderov za minútu
5	1900
4	1700
3	1450
2	1200
1	950

POZNÁMKA:

- Údery za minútu pri voľnobehu budú menšie ako údery pri zaťažení, a to s cieľom znížiť vibrácie počas voľnobehu; nejde však o poruchu. Po začatí činnosti s hrotom priloženým ku betónu dôjde k nárastu hodnoty úderov za minútu a dosiahne sa hodnota uvedená v tabuľke. Pokiaľ je teplota nízka a dochádza k zníženej tekutosti maziva, náradie nemusí vykonávať túto funkciu, a to aj keď sa motor otáča.

▲POZOR:

- Otočný ovládač rýchlosti je možné otočiť len po číslicu 5 a potom naspäť po číslicu 1. Nepokúšajte sa prejsť za číslicu 5 alebo číslicu 1, pretože otočný ovládač rýchlosti už nemusí fungovať.

Indikátor

- **Obr.3:** 1. Kontrolka zapnutia (zelená) 2. Servisná kontrolka (červená)

Pri zapojení nástroja sa rozsvieti zelená kontrolka indikátora napájania. Ak sa indikátor nerozsvieti, porucha môže byť v sieťovom kábli alebo ovládači. Ak sa indikátor rozsvieti, ale nástroj sa nespustí ani po zapnutí, buď sú opotrebované uhlíkové kefky alebo je porucha v ovládači, motore či spínači ON/OFF.

Keď indikátor bliká červenou farbou, uhlíkové kefky sú takmer zodraté a nástroj potrebuje servisný zásah. Približne po 8 hodinách používania sa motor automaticky vypne.

MONTÁŽ

▲POZOR:

- Než začnete na nástroji robiť akékoľvek práce, vždy sa predtým presvedčte, že je vypnutý a vytiahnutý zo zásuvky.

Bočná rukoväť (pomocná rukoväť)

- **Obr.4:** 1. Bočná rukoväť 2. Upínacia matica

Pridavnú rukoväť možno nastaviť v ľubovoľnej polohe v rozsahu 360° vertikálne. Horizontálne je možné rukoväť zabezpečiť do 8 rôznych polôh vpred a vzad. Jednoducho uvoľníte maticu svorky a nastavíte rukoväť do požadovanej polohy. Potom svorku pevne utiahnite.

Montáž alebo demontáž vrtáka

- **Obr.5:** 1. Driek ostria 2. Vazelína na upínacie stopky vrtákov

Upínaciu stopku vrtáka očistite a potrite tenkou vrstvou vazelíny.

Zasuňte vrták do nástroja. Otočte vrtákom a potlačte ho, kým nezapadne.

- **Obr.6:** 1. Uvoľňovací kryt 2. Vrták

Ak hrot nemožno zasunúť, vyberte ho. Uvoľňovací kryt potiahnite nadol niekoľko krát. Potom hrot znovu založte. Otočte hrotom a potlačte ho, kým nezapadne.

- **Obr.7**

Po vsunutí vždy potiahnutím za vrták skontrolujte, či je správne zaistený.

Pri vyberaní hrotu potiahnite uvoľňovací kryt nadol a hrot vyberte.

- **Obr.8:** 1. Uvoľňovací kryt

Uhol vrtáka

- **Obr.9:** 1. Kryt výmenného krúžku

Hrot možno zaisťiť v 12 rôznych uhloch. Ak chcete zmeniť uhol hrotu, posuňte kryt výmenného krúžku dopredu a potom jeho otočením zmeníte uhol hrotu. V požadovanom uhle posuňte kryt výmenného krúžku naspäť do pôvodnej polohy. Hrot sa zaisťí vo svojej polohe.

PRÁCA

Sekanie / Osekávanie / Zbijanie

- **Obr.10**

Vždy používajte bočnú rukoväť (pomocnú rukoväť) a nástroj pri práci držte pevne za bočnú rukoväť aj rukoväť so spínačom. Zapnite náradie a trochu naň tlačte tak, aby nástroj neovládane neposkakoval. Príliš veľký prítlak nezvyšuje účinnosť.

ÚDRŽBA

▲POZOR:

- Než začnete robiť kontrolu alebo údržbu nástroja, vždy se presvedčte, že je vypnutý a vytiahnutý zo zásuvky.
- Nepoužívajte benzín, riedidlo, alkohol ani nič podobné. Mohlo by to spôsobiť zmenu farby, deformácie alebo praskliny.

Mazanie

▲POZOR:

- O doplnenie maziva v náradí požiadajte autorizované servisné stredisko elektrického ručného náradia Makita.

Tento nástroj nevyžaduje žiadne hodinové alebo denné mazanie, lebo má mazací systém s náplňou maziva. Je potrebné pravidelne ho premazať. Na tento servis premazania pošlite kompletný nástroj do výrobného servisného centra alebo servisného centra alebo autorizovaného spoločnosťou Makita. Kvôli zachovaniu BEZPEČNOSTI a SPOL'AHLIVOSTI výrobkov musia byť opravy a akékoľvek ďalšia údržba či nastavovanie robené autorizovanými servisnými strediskami firmy Makita a s použitím náhradných dielov Makita.

VOLITEĽNÉ PRÍSLUŠENSTVO

⚠ POZOR:

- Pre váš nástroj Makita, opísaný v tomto návode, doporučujeme používať toto príslušenstvo a nástavce. Pri použití iného príslušenstva či nástavcov môže hroziť nebezpečenstvo zranenia osôb. Príslušenstvo a nástavce sa môžu používať len na účely pre ne stanovené.

Ak potrebujete bližšie informácie týkajúce sa tohoto príslušenstva, obráťte sa na vaše miestne servisné stredisko firmy Makita.

- Vŕtací hrot (SDS-MAX)
- Plochý sekáč (SDS-MAX)
- Sekacie dláto (SDS-MAX)
- Úzky rýľ (SDS-MAX)
- Vazelína na upínacie stopky vrtákov
- Ochranné okuliare
- Vazelína na kladivo
- Plastový kufrík

POZNÁMKA: Niektoré položky zo zoznamu môžu byť súčasťou balenia nástrojov vo forme štandardného príslušenstva. Rozsah týchto položiek môže byť v každej krajine odlišný.

TECHNICKÉ ÚDAJE

Model	HM1214C
Přiklepů za minutu	950 - 1 900 min ⁻¹
Celková délka	700 mm
Hmotnost netto	12,3 kg
Třída bezpečnosti	⊠ II

- Vzhledem k neustálému výzkumu a vývoji zde uvedené technické údaje podléhají změnám bez upozornění.
- Poznámka: Technické údaje se mohou pro různé země lišit.
- Hmotnost podle EPTA – Procedure 01/2003

Určení nástroje

Nástroj je určen k sekání do betonu, cihel, kamene a asfaltu a při použití vhodného příslušenství také k hloubení a zhutňování.

Napájení

Zařízení je třeba připojit pouze k napájení se stejným napětím, jaké je uvedeno na výrobním štítku a může být provozováno pouze v jednofázovém napájecím okruhu se střídavým napětím. Nářadí je vybaveno dvojitou izolací a může být tedy připojeno i k zásuvkám bez zemnicích vodičů.

Hlučnost

Typická vážená hladina hluku (A) určená podle normy EN60745:

- Hladina akustického tlaku (L_{pA}): 78 dB (A)
- Hladina akustického výkonu (L_{WA}): 98 dB (A)
- Nejistota (K): 2,57 dB (A)

Používejte ochranu sluchu

Vibrace

Celková hodnota vibrací (vektorový součet tří os) určená podle normy EN60745:

- Pracovní režim: sekání
- Emise vibrací ($a_{h,Chet}$): 8,0 m/s²
- Nejistota (K): 1,5 m/s²

POZNÁMKA: Deklarovaná hodnota emisí vibrací byla změněna v souladu se standardní testovací metodou a může být využita ke srovnávání nářadí mezi sebou.

POZNÁMKA: Deklarovanou hodnotu emisí vibrací lze rovněž využít k předběžnému posouzení vystavení jejich vlivu.

VAROVÁNÍ: Emise vibrací během skutečného používání elektrického nářadí se mohou od deklarované hodnoty emisí vibrací lišit v závislosti na způsobu použití nářadí.

VAROVÁNÍ: Na základě odhadu vystavení účinkům vibrací v aktuálních podmínkách zajistěte bezpečnostní opatření k ochraně obsluhy (vezměte v úvahu všechny části pracovního cyklu, mezi něž patří kromě doby pracovního nasazení i doba, kdy je nářadí vypnuto nebo pracuje ve volnoběhu).

Pouze pro země Evropy

Prohlášení ES o shodě

Společnost Makita Corporation jako odpovědný výrobce prohlašuje, že následující zařízení Makita:

Popis zařízení:
Sekací kladivo
Č. Modelu/typ: HM1214C
Technické údaje: viz tabulka „TECHNICKÉ ÚDAJE“.

vychází ze sériové výroby

A vyhovuje následujícím evropským směrnicím:
2000/14/ES, 2006/42/ES

Zařízení bylo rovněž vyrobeno v souladu s následujícími normami či normativními dokumenty:

EN60745

Technická dokumentace je k dispozici u našeho autorizovaného zástupce v Evropě:

Makita International Europe Ltd.
Michigan Drive, Tongwell,
Milton Keynes, Bucks MK15 8JD, England

Postup posuzování shody vyžadovaný směrnici 2000/14/ES byl v souladu s přílohou VIII.

Notifikovaná organizace:

TÜV Rheinland LGA Products GmbH
Tillystraße 2
D-90431 Nürnberg
Identifikační číslo 0197

Naměřená hladina akustického výkonu: 98 dB (A)
Zaručená hladina akustického výkonu: 100 dB (A)

10.8.2010



Tomoyasu Kato
Ředitel

Makita Corporation
3-11-8, Sumiyoshi-cho,
Anjo, Aichi, 446-8502, JAPAN

Obecná bezpečnostní upozornění k elektrickému nářadí

⚠️ UPOZORNĚNÍ Přečtěte si všechna bezpečnostní upozornění a pokyny. Při nedodržení upozornění a pokynů může dojít k úrazu elektrickým proudem, požáru nebo vážnému zranění.

Všechna upozornění a pokyny si uschovejte pro budoucí potřebu.

BEZPEČNOSTNÍ UPOZORNĚNÍ K BOURACÍMU KLADIVU

1. **Noste ochranu sluchu.** Hluk může způsobit ztrátu sluchu.
2. **Použijte pomocné držadlo (držadla), pokud je k nářadí dodáno.** Ztráta kontroly nad nářadím může způsobit zranění.
3. **Při práci v místech, kde může dojít ke kontaktu řezacího příslušenství se skrytým elektrickým vedením nebo s vlastním napájecím kabelem, držte elektrické nářadí za izolované části držadel.** Řezací příslušenství může při kontaktu s vodičem pod napětím přenést proud do nechráněných kovových částí nářadí a obsluha může utrpět úraz elektrickým proudem.
4. **Používejte tvrdou ochranu hlavy (bezpečnostní přilbu), ochranné brýle a/nebo obličejový štít. Běžné dioptrické brýle nebo sluneční brýle NEJSOU ochranné brýle. Velice se také doporučuje používat protiprachovou masku a silné polstrované rukavice.**
5. **Před zahájením provozu se přesvědčte, zda je uchycen pracovní nástroj.**
6. **Při běžném provozu nástroj vytváří vibrace. Šrouby se mohou snadno uvolnit a způsobit poruchu nebo nehodu. Před použitím zkontrolujte pečlivě utažení šroubů.**
7. **Za studeného počasí nebo pokud nebyl nástroj delší dobu používán nechejte nástroj na chvíli zahřívát provozováním bez zatížení. Tímto dojde k zahřátí maziva. Bez řádného zahřátí je použití funkce kladiva obtížné.**
8. **Dbejte, abyste vždy měli pevnou oporu nohou. Pracujete-li ve výškách, dbejte, aby pod vámi nikdo nebyl.**
9. **Držte nástroj pevně oběma rukama.**
10. **Udržujte ruce mimo pohyblivé díly.**
11. **Nenechávejte nástroj běžet bez dozoru. Pracujte s ním, jen když jej držíte v rukou.**
12. **Nemířte nástrojem na žádnou osobu v místě provádění práce. Pracovní nástroj se může uvolnit a způsobit vážné zranění.**
13. **Bezprostředně po ukončení práce se nedotýkejte nástroje ani dílu; mohou dosahovat velmi vysokých teplot a popálit pokožku.**
14. **Neprovozujte nástroj zbytečně bez zatížení.**
15. **Některé materiály obsahují chemikálie, které mohou být jedovaté. Dávejte pozor, abyste je nevdechovali nebo se jich nedotýkali. Přečtěte si bezpečnostní materiálové listy dodavatele.**

TYTO POKYNY USCHOVEJTE.

⚠️ VAROVÁNÍ: NEDOVOLTE, aby pohodlnost nebo pocit znalosti výrobku (získaný na základě opakovaného používání) vedly k zanedbání dodržování bezpečnostních pravidel platných pro tento výrobek.
NESPRÁVNÉ POUŽÍVÁNÍ či nedodržení bezpečnostních pravidel uvedených v tomto návodu k obsluze může způsobit vážné zranění.

POPIS FUNKCE

⚠️ UPOZORNĚNÍ:

- Před nastavováním nástroje nebo kontrolou jeho funkce se vždy přesvědčte, že je vypnutý a vytažený ze zásuvky.

Zapínání

► **Obr.1:** 1. Spínací páčka

⚠️ UPOZORNĚNÍ:

- Před připojením nástroje k elektrické síti vždy zkontrolujte, zda je nástroj vypnutý.
- Spínač lze zablokovat v poloze zapnuto. Pracovníkovi se tak usnadňuje práce prováděná po delší dobu. Zajistíte-li nástroj v poloze zapnuto, postupujte se zvýšenou opatrností a neustále nástroj pevně držte.

Změna otáček

► **Obr.2:** 1. Regulační knoflík

Počet přiklepů za minutu lze jednoduše nastavit otáčecím voliče. To lze provést i při používání nástroje. Na knoflíku je stupnice od 1 (nejnižší otáčky) do 5 (nejvyšší otáčky).

Vztah mezi nastavením zvoleným na voliči a počtem přiklepů za minutu je uveden v tabulce níže.

Číslo na regulačním knoflíku	Přiklepů za minutu
5	1 900
4	1 700
3	1 450
2	1 200
1	950

POZNÁMKA:

- Frekvence úderů za minutu bez zátěže bude nižší než při zátěži za účelem omezení vibrací mimo zátěž, avšak tato vlastnost nepředstavuje problém. Po spuštění nářadí s nástrojem v kontaktu s betonem se frekvence úderů zvýší a dosáhne hodnot uvedených v tabulce. Při nízkých teplotách a ztuhnutí maziva nářadí tuto vlastnost mít nemusí ani v případě běžícího motoru.

⚠ UPOZORNĚNÍ:

- Otočným voličem otáček lze otáčet pouze do polohy 5 a zpět do polohy 1. Voličem neotáčejte silou za polohu 5 nebo 1. Mohlo by dojít k poruše funkce regulace otáček.

Kontrolka

- **Obr.3:** 1. Kontrolka napájení (zelená) 2. Servisní kontrolka (červená)

Po zapojení nářadí se rozsvítí zelená kontrolka indikátoru ZAP. napájení. Pokud se kontrolka nerozsvítí, může být porucha v napájecím kabelu nebo ovladači. Pokud kontrolka svítí, ale nářadí se po zapnutí neuvede do chodu, mohou být opotřeбенé uhlíky nebo může být porucha v ovladači, motoru nebo hlavním vypínači ON/OFF (ZAPNUTO/YPNUTO).

Jsou-li téměř opotřeбенé uhlíky, rozbliká se červená kontrolka, která signalizuje potřebu provedení servisu nářadí. Asi po 8 hodinách provozu se motor automaticky vypne.

MONTÁŽ

⚠ UPOZORNĚNÍ:

- Než začnete na nástroji provádět jakékoliv práce, vždy se předtím přesvědčte, že je vypnutý a vytažený ze zásuvky.

Boční držadlo (pomocné držadlo)

- **Obr.4:** 1. Boční držadlo 2. Upínací matice

Bočním držadlem lze otáčet svisle o 360° do libovolné potřebné polohy. Kromě toho jej lze také zajistit horizontálně v osmi různých polohách vzadu a vpředu. Pro přesunutí bočního držadla do požadované polohy stačí povolit upínací matici. Poté upínací matici opět pevně dotáhněte.

Instalace a demontáž pracovního nástroje

- **Obr.5:** 1. Dřík nástroje 2. Vazelína na nástroj

Vyčistěte dřík nástroje a před instalací na něj naneste vazelínu.

Zasuňte do přístroje pracovní nástroj. Otáčejte pracovním nástrojem a tlačte na něj, dokud nebude zajištěn.

- **Obr.6:** 1. Uvolňovací krytka 2. Vrták

Pokud pracovní nástroj nelze zasunout, vyjměte jej. Uvolňovací krytkou několikrát zatáhněte směrem dolů. Poté pracovní nástroj zasuňte znovu. Otáčejte pracovním nástrojem a tlačte na něj, až se zajistí na místě.

- **Obr.7**

Po instalaci se pokusem o vytažení vždy přesvědčte, zda je pracovní nástroj bezpečně uchycen na svém místě.

Chcete-li pracovní nástroj vyjmout, stáhněte uvolňovací krytku zcela dolů a pracovní nástroj vytáhněte.

- **Obr.8:** 1. Uvolňovací krytka

Úhel pracovního nástroje

- **Obr.9:** 1. Nastavovací kroužek

Pracovní nástroj lze zajistit ve 12 různých úhlech. Chcete-li změnit úhel pracovního nástroje, posuňte nastavovací kroužek dopředu a otočením změňte úhel pracovního nástroje. V požadovaném úhlu přesuňte nastavovací kroužek zpět do původní polohy. Pracovní nástroj se zajistí na místě.

PRÁCE

Sekání / otloukání / bourání

- **Obr.10**

Vždy používejte boční rukojeť (pomocné držadlo) a při práci nářadí pevně držte za boční rukojeť i za rukojeť se spínačem. Nářadí zapněte a na nástroj zatlačte mírně, aby nedošlo k nekontrolovanému odskočení. Příliš velkým tlakem na nástroj účinnost nezvýšíte.

ÚDRŽBA

⚠ UPOZORNĚNÍ:

- Než začnete provádět kontrolu nebo údržbu nástroje, vždy se přesvědčte, že je vypnutý a vytažený ze zásuvky.
- Nikdy nepoužívejte benzín, benzen, ředidlo, alkohol či podobné prostředky. Mohlo by tak dojít ke změnám barvy, deformacím či vzniku prasklin.

Mazání

⚠ UPOZORNĚNÍ:

- Tuto činnost by měla provádět pouze autorizovaná servisní střediska společnosti Makita.

Tento nástroj nevyžaduje žádné hodinové ani denní mazání, protože má lubrikační systém. Mazivo musí být pravidelně doplňováno. Zašlete celý nástroj do autorizovaného servisu značky Makita nebo do servisního střediska.

Kvůli zachování BEZPEČNOSTI a SPOLEHLIVOSTI výrobku musí být opravy a veškerá další údržba či seřizování prováděny autorizovanými servisními středisky firmy Makita a s použitím náhradních dílů Makita.

VOLITELNÉ PŘÍSLUŠENSTVÍ

⚠ UPOZORNĚNÍ:

- Pro váš nástroj Makita, popsáný v tomto návodu, doporučujeme používat toto příslušenství a nástavce. Při použití jiného příslušenství či nástavců může hrozit nebezpečí zranění osob. Příslušenství a nástavce lze používat pouze pro jejich stanovené účely.

Potřebujete-li bližší informace ohledně tohoto příslušenství, obraťte se na vaše místní servisní středisko firmy Makita.

- Sekáč špičatý (SDS-MAX)
- Sekáč plochý (SDS-MAX)
- Sekáč široký (SDS-MAX)
- Sekáč rýčový (SDS-MAX)
- Vazelína na nástroj
- Ochranné brýle
- Vazelína na kladivo
- Plastový kufřík

POZNÁMKA: Některé položky seznamu mohou být k nářadí přibaleny jako standardní příslušenství. Přibalené příslušenství se může v různých zemích lišit.

Makita Corporation

3-11-8, Sumiyoshi-cho,
Anjo, Aichi 446-8502 Japan

www.makita.com

884901C971 EN, UK, PL, RO, DE, HU, SK, CS 20160908
