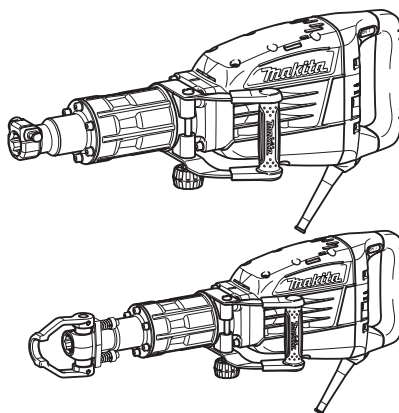




<b>EN</b>	Electric Breaker	INSTRUCTION MANUAL	4
<b>UK</b>	Електрична дробарка	ІНСТРУКЦІЯ З ЕКСПЛУАТАЦІЇ	8
<b>PL</b>	Młot Udarowy	INSTRUKCJA OBSŁUGI	12
<b>RO</b>	Picon electric	MANUAL DE INSTRUCȚIUNI	16
<b>DE</b>	Stemmhammer	BEDIENUNGSANLEITUNG	20
<b>HU</b>	Elektromos bontókalapács	HASZNÁLATI KÉZIKÖNYV	24
<b>SK</b>	Elektrický drvič	NÁVOD NA OBSLUHU	28
<b>CS</b>	Bourací kladivo	NÁVOD K OBSLUZE	32

**HM1317C**  
**HM1307C**  
**HM1317CB**  
**HM1307CB**



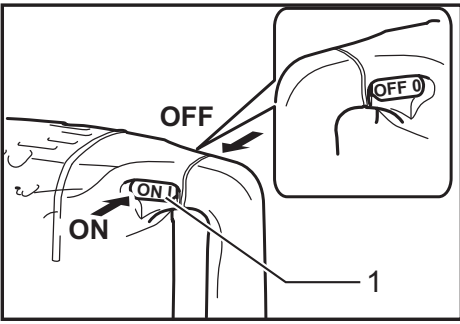


Fig.1

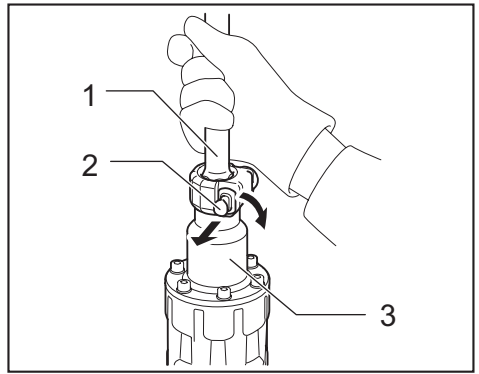


Fig.5

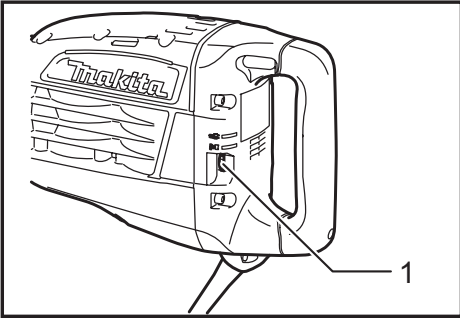


Fig.2

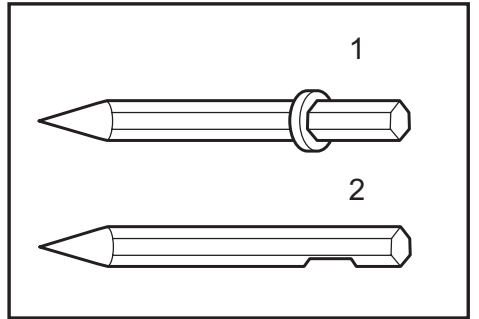


Fig.6

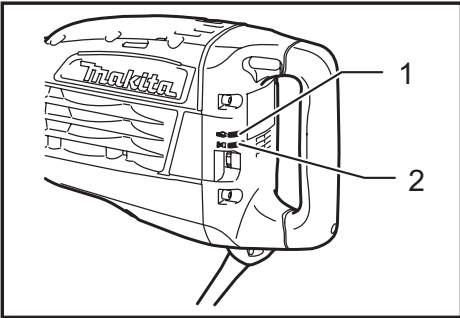


Fig.3

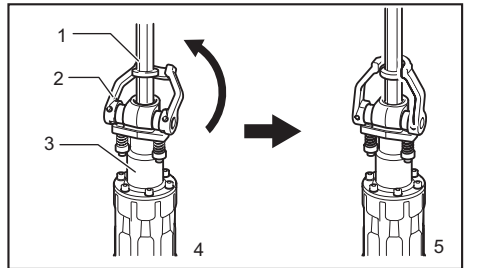


Fig.7

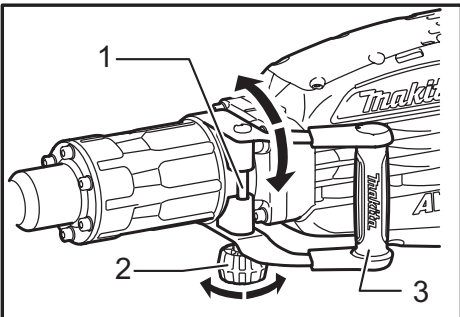


Fig.4

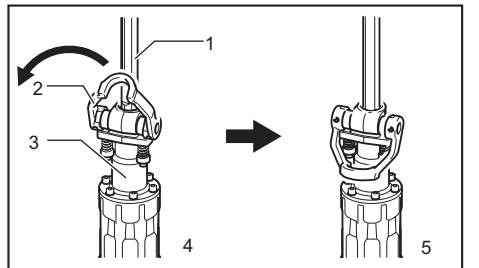


Fig.8

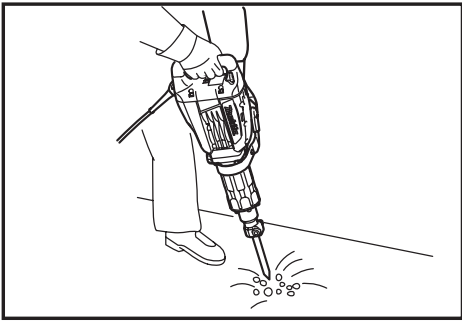


Fig.9

# SPECIFICATIONS

Model	HM1317C	HM1307C	HM1317CB	HM1307CB
Blows per minute	730 - 1,450			
Overall length	715 mm		824 mm	
Net weight	17.0 kg	15.3 kg	19.0 kg	17.3 kg
Safety class	□/II			

• Due to our continuing programme of research and development, the specifications herein are subject to change without notice.

- Note: Specifications may differ from country to country.
- Weight according to EPTA-Procedure 01/2003

## Intended use

The tool is intended for chiselling work in concrete, brick, stone and asphalt as well as for driving and compacting with appropriate accessories.

## Power supply

The tool should be connected only to a power supply of the same voltage as indicated on the nameplate, and can only be operated on single-phase AC supply. They are double-insulated and can, therefore, also be used from sockets without earth wire.

## Noise

The typical A-weighted noise level determined according to EN60745:

### Model HM1307, HM1317C

Sound pressure level ( $L_{pA}$ ): 81 dB(A)

Sound power level ( $L_{WA}$ ): 101 dB(A)

Uncertainty (K): 3 dB(A)

### Model HM1307CB

Sound pressure level ( $L_{pA}$ ): 81 dB(A)

Sound power level ( $L_{WA}$ ): 101 dB(A)

Uncertainty (K): 2.35 dB(A)

### Model HM1317CB

Sound pressure level ( $L_{pA}$ ): 81 dB(A)

Sound power level ( $L_{WA}$ ): 101 dB(A)

Uncertainty (K): 3.07 dB(A)

## Wear ear protection

## Vibration

The vibration total value (tri-axial vector sum) determined according to EN60745:

### Model HM1307C

Work mode : chiselling function with side handle

Vibration emission ( $a_{h,CHeg}$ ): 12.5 m/s<sup>2</sup>

Uncertainty (K): 2.0 m/s<sup>2</sup>

### Model HM1307CB

Work mode : chiselling function with side handle

Vibration emission ( $a_{h,CHeg}$ ): 12.0 m/s<sup>2</sup>

Uncertainty (K): 1.5 m/s<sup>2</sup>

### Model HM1317C

Work mode : chiselling function with side handle

Vibration emission ( $a_{h,CHeg}$ ): 8.5 m/s<sup>2</sup>

Uncertainty (K): 1.5 m/s<sup>2</sup>

### Model HM1317CB

Work mode : chiselling function with side handle

Vibration emission ( $a_{h,CHeg}$ ): 7.0 m/s<sup>2</sup>

Uncertainty (K): 1.5 m/s<sup>2</sup>

**NOTE:** The declared vibration emission value has been measured in accordance with the standard test method and may be used for comparing one tool with another.

**NOTE:** The declared vibration emission value may also be used in a preliminary assessment of exposure.

**⚠ WARNING:** The vibration emission during actual use of the power tool can differ from the declared emission value depending on the ways in which the tool is used.

**⚠ WARNING:** Be sure to identify safety measures to protect the operator that are based on an estimation of exposure in the actual conditions of use (taking account of all parts of the operating cycle such as the times when the tool is switched off and when it is running idle in addition to the trigger time).

## For European countries only

## EC Declaration of Conformity

**We Makita Corporation as the responsible manufacturer declare that the following Makita machine(s):**

Designation of Machine: Electric Breaker

Model No./ Type:

HM1307C, HM1307CB, HM1317C, HM1317CB

Specifications: see "SPECIFICATIONS" table.

are of series production and

**Conforms to the following European Directives:**

2000/14/EC, 2006/42/EC

And are manufactured in accordance with the following standards or standardised documents:

EN60745

The technical documentation is kept by our authorised representative in Europe who is:

Makita International Europe Ltd.

Michigan Drive, Tongwell,

Milton Keynes, Bucks MK15 8JD, England

The conformity assessment procedure required by Directive 2000/14/EC was in Accordance with annex VIII.

Notified Body:

TÜV Rheinland LGA Products GmbH

Tillystraße 2

D-90431 Nürnberg

Identification number 0197

Model HM1307C, HM1317C

Measured Sound Power Level: 101dB (A)  
Guaranteed Sound Power Level: 103dB (A)

Model HM1307CB, HM1317CB

Measured Sound Power Level: 101dB (A)  
Guaranteed Sound Power Level: 104dB (A)

10.8.2010



Tomoyasu Kato  
Director

Makita Corporation  
3-11-8, Sumiyoshi-cho,  
Anjo, Aichi, 446-8502, JAPAN

## General Power Tool Safety Warnings

**⚠WARNING** Read all safety warnings and all instructions. Failure to follow the warnings and instructions may result in electric shock, fire and/or serious injury.

**Save all warnings and instructions for future reference.**

## HAMMER SAFETY WARNINGS

1. **Wear ear protectors.** Exposure to noise can cause hearing loss.
2. **Use auxiliary handle(s), if supplied with the tool.** Loss of control can cause personal injury.
3. **Hold power tool by insulated gripping surfaces, when performing an operation where the cutting accessory may contact hidden wiring or its own cord.** Cutting accessory contacting a "live" wire may make exposed metal parts of the power tool "live" and could give the operator an electric shock.
4. **Wear a hard hat (safety helmet), safety glasses and/or face shield. Ordinary eye or sun glasses are NOT safety glasses. It is also highly recommended that you wear a dust mask and thickly padded gloves.**
5. **Be sure the bit is secured in place before operation.**
6. **Under normal operation, the tool is designed to produce vibration. The screws can come loose easily, causing a breakdown or accident. Check tightness of screws carefully before operation.**
7. **In cold weather or when the tool has not been used for a long time, let the tool warm up for a while by operating it under no load. This will loosen up the lubrication. Without proper warm-up, hammering operation is difficult.**
8. **Always be sure you have a firm footing. Be sure no one is below when using the tool in high locations.**
9. **Hold the tool firmly with both hands.**
10. **Keep hands away from moving parts.**
11. **Do not leave the tool running. Operate the tool only when hand-held.**
12. **Do not point the tool at any one in the area when operating. The bit could fly out and injure someone seriously.**
13. **Do not touch the bit or parts close to the bit immediately after operation; they may be extremely hot and could burn your skin.**
14. **Do not operate the tool at no-load unnecessarily.**
15. **Some material contains chemicals which may be toxic. Take caution to prevent dust inhalation and skin contact. Follow material supplier safety data.**

## SAVE THESE INSTRUCTIONS.

**⚠WARNING:** DO NOT let comfort or familiarity with product (gained from repeated use) replace strict adherence to safety rules for the subject product. MISUSE or failure to follow the safety rules stated in this instruction manual may cause serious personal injury.

# FUNCTIONAL DESCRIPTION

## ⚠ CAUTION:

- Always be sure that the tool is switched off and unplugged before adjusting or checking function on the tool.

## Switch action

► Fig.1: 1. Switch lever

## ⚠ CAUTION:

- Before plugging in the tool, always check to see that the tool is switched off.
- Switch can be locked in "ON" position for ease of operator comfort during extended use. Apply caution when locking tool in "ON" position and maintain firm grasp on tool.

To start the tool, push the switch lever "ON (I)" on the left side of the tool. To stop the tool, push the switch lever "OFF (O)" on the right side of the tool.

## Speed change

► Fig.2: 1. Adjusting dial

The blows per minute can be adjusted just by turning the adjusting dial. This can be done even while the tool is running. The dial is marked 1 (lowest speed) to 5 (full speed).

Refer to the table below for the relationship between the number settings on the adjusting dial and the blows per minute.

Number on adjusting dial	Blows per minute
5	1,450
4	1,350
3	1,150
2	800
1	730

## For model HM1317C, HM1317CB only

### NOTE:

- Blows at no load per minute becomes smaller than those on load in order to reduce vibration under no load, but this does not show trouble. Once operation starts with a bit against concrete, blows per minute increase and get to the numbers as shown in the table. When temperature is low and there is less fluidity in grease, the tool may not have this function even with the motor rotating.

## ⚠ CAUTION:

- The adjusting dial can be turned only as far as 5 and back to 1. Do not force it past 5 or 1, or the speed adjusting function may no longer work.

## Indicator lamp

- Fig.3: 1. Power-ON indicator lamp (green)  
2. Service indicator lamp (red)

The green power-ON indicator lamp lights up when the tool is plugged. If the indicator lamp does not light up, the mains cord or the controller may be malfunction. The indicator lamp is lit but the tool does not start even if the tool is switched on, the carbon brushes may be worn out, or the controller, the motor or the ON/OFF switch may be malfunction.

The red service indicator lamp flickers up when the carbon brushes are nearly worn out to indicate that the tool needs servicing. After approx. 8 hours of use, the motor will automatically be shut off.

# ASSEMBLY

## ⚠ CAUTION:

- Always be sure that the tool is switched off and unplugged before carrying out any work on the tool.

## Side handle (auxiliary handle)

► Fig.4: 1. Set bolt 2. Nut 3. Side handle

The side handle can be swung 360° on the vertical and secured at any desired position. Just loosen the clamp nut to swing the side handle to a desired position. Then tighten the clamp nut securely.

## Installing or removing the bit

### For Model HM1307C, HM1317C only

► Fig.5: 1. Bit 2. Tool retainer 3. Tool holder

With the notched portion on the shank of the bit facing toward the tool retainer, insert the bit into the tool holder as far as it will go. Then pull out and turn the tool retainer 180° to secure the bit. After installing, always make sure that the bit is securely held in place by trying to pull it out.

### For Model HM1307CB, HM1317CB only

► Fig.6: 1. Bit with collar 2. Bit without collar

This tool accepts bits either with or without a collar on its shank.

#### (1) For bits with a collar

► Fig.7: 1. Bit 2. Tool retainer 3. Tool holder 4. When the bit is inserted 5. When the bit is retained

To install the bit, follow either procedure (1) or (2) described below.

Pivot the tool retainer back and slightly downward. Insert the bit into the tool holder as far as it will go. To securely retain the bit, return the tool retainer to its original position.

## ⚠ CAUTION:

- Always assure that the bit is securely retained by attempting to pull the bit out of the tool holder after completing the above procedure.

## (2) For bits without a collar

► **Fig.8:** 1. Bit 2. Tool retainer 3. Tool holder 4. When the bit is inserted 5. When the bit is retained

Pivot the tool retainer forward and slightly downward. With the notched portion of the bit facing the tool retainer shaft, insert the bit into the tool holder as far as it will go. Then pivot the tool retainer further downward toward the barrel to securely retain the bit.

### ⚠ **CAUTION:**

- Always assure that the bit is securely retained by attempting to pull the bit out of the tool holder after completing the above procedure.
- The bit without a collar cannot be retained by the method shown in Fig.(1).

To remove the bit, follow the installation procedure in reverse.

## OPERATION

### Chipping/Scaling/Demolition

► **Fig.9**

Always use the side grip (auxiliary handle) and firmly hold the tool by both side grip and switch handle during operations. Turn the tool on and apply slight pressure on the tool so that the tool will not bounce around, uncontrolled. Pressing very hard on the tool will not increase the efficiency.

## MAINTENANCE

### ⚠ **CAUTION:**

- Always be sure that the tool is switched off and unplugged before attempting to perform inspection or maintenance.
- Never use gasoline, benzine, thinner, alcohol or the like. Discoloration, deformation or cracks may result.

### Lubrication

### ⚠ **CAUTION:**

- This servicing should be performed by Makita Authorized Service Centers only.

This tool requires no hourly or daily lubrication because it has a grease-packed lubrication system. It should be relubricated regularly. Send the complete tool to Makita Authorized or Factory Service Center for this lubrication service.

To maintain product SAFETY and RELIABILITY, repairs, any other maintenance or adjustment should be performed by Makita Authorized Service Centers, always using Makita replacement parts.

## OPTIONAL ACCESSORIES

### ⚠ **CAUTION:**

- These accessories or attachments are recommended for use with your Makita tool specified in this manual. The use of any other accessories or attachments might present a risk of injury to persons. Only use accessory or attachment for its stated purpose.

If you need any assistance for more details regarding these accessories, ask your local Makita Service Center.

- Bull point
- Cold chisel
- Scaling chisel
- Clay spade
- Rammer
- Hammer grease
- Safety goggles
- Plastic carrying case

**NOTE:** Some items in the list may be included in the tool package as standard accessories. They may differ from country to country.

## ТЕХНІЧНІ ХАРАКТЕРИСТИКИ

Модель	HM1317C	HM1307C	HM1317CB	HM1307CB
Ударів за хвилину	730 - 1450			
Загальна довжина	715 мм		824 мм	
Чиста вага	17,0 кг	15,3 кг	19,0 кг	17,3 кг
Клас безпеки	II			

- Через те, що ми не припиняємо програми досліджень і розвитку, наведені тут технічні характеристики можуть бути змінені без попередження.
- Примітка. У різних країнах технічні характеристики можуть бути різними.
- Вага відповідно до EPTA-Procedure 01/2003

### Призначення

Інструмент призначено для додання бетону, цегли, каміння та асфальту, а також для встановлення та ущільнення додатковими приналежностями.

### Джерело живлення

Інструмент можна підключати лише до джерела живлення, що має напругу, зазначену в таблиці із заводськими характеристиками, і він може працювати лише від однофазного джерела змінного струму. Він має подвійну ізоляцію, а отже може також підключатися до розеток без лінії заземлення.

### Шум

Рівень шуму за шкалою А у типовому виконанні, визначений відповідно до EN60745:

#### Модель HM1307, HM1317C

Рівень звукового тиску ( $L_{pA}$ ): 81 дБ (А)  
Рівень звукової потужності ( $L_{WA}$ ): 101 дБ (А)  
Похибка (К): 3 дБ (А)

#### Модель HM1307CB

Рівень звукового тиску ( $L_{pA}$ ): 81 дБ (А)  
Рівень звукової потужності ( $L_{WA}$ ): 101 дБ (А)  
Похибка (К): 2,35 дБ (А)

#### Модель HM1317CB

Рівень звукового тиску ( $L_{pA}$ ): 81 дБ (А)  
Рівень звукової потужності ( $L_{WA}$ ): 101 дБ (А)  
Похибка (К): 3,07 дБ (А)

Користуйтеся засобами захисту слуху

### Вібрація

Загальна величина вібрації (сума трьох векторів) визначена згідно з EN60745:

#### Модель HM1307C

Режим роботи : додання долотом із боковою ручкою  
Вібрація ( $a_{h,CHeg}$ ): 12,5 м/с<sup>2</sup>  
Похибка (К): 2,0 м/с<sup>2</sup>

#### Модель HM1307CB

Режим роботи : додання долотом із боковою ручкою  
Вібрація ( $a_{h,CHeg}$ ): 12,0 м/с<sup>2</sup>  
Похибка (К): 1,5 м/с<sup>2</sup>

#### Модель HM1317C

Режим роботи : додання долотом із боковою ручкою  
Вібрація ( $a_{h,CHeg}$ ): 8,5 м/с<sup>2</sup>  
Похибка (К): 1,5 м/с<sup>2</sup>

### Модель HM1317CB

Режим роботи : додання долотом із боковою ручкою  
Вібрація ( $a_{h,CHeg}$ ): 7,0 м/с<sup>2</sup>  
Похибка (К): 1,5 м/с<sup>2</sup>

**ПРИМІТКА:** Заявлене значення вібрації було виміряно у відповідності до стандартних методів тестування та може використовуватися для порівняння одного інструмента з іншим.

**ПРИМІТКА:** Заявлене значення вібрації може також використовуватися для попередньої оцінки впливу.

**ПОПЕРЕДЖЕННЯ:** Залежно від умов використання вібрація під час фактичної роботи інструмента може відрізнятися від заявленого значення вібрації.

**ПОПЕРЕДЖЕННЯ:** Забезпечте належні запобіжні заходи для захисту оператора, що відповідатимуть умовам використання інструмента (слід брати до уваги всі складові робочого циклу, такі як час, коли інструмент вимкнено та коли він починає працювати на холостому ході під час запуску).

Тільки для країн Європи

## Декларація про відповідність стандартам ЄС

Наша компанія, Makita Corporation, як відповідальний виробник, наголошує на тому, що обладнання Makita:

Позначення обладнання: Електрична дробарка № моделі / тип: HM1307C, HM1307CB, HM1317C, HM1317CB

Технічні характеристики: див. Таблицю "ТЕХНІЧНІ ХАРАКТЕРИСТИКИ".

є серійним виробництвом та

Відповідає таким Європейським Директивам: 2000/14/ЄС, 2006/42/ЄС

Та вироблені у відповідності до таких стандартів та стандартизованих документів: EN60745



Технічна документація знаходиться у нашого уповноваженого представника в Європі, а саме:

Makita International Europe Ltd,  
Michigan Drive, Tongwell,  
Milton Keynes, Bucks MK15 8JD, Англія

Процедура оцінювання відповідності, якої вимагає Директива 2000/14/ЕС, відбулася у відповідності до Додатку VIII.

Уповноважений орган:

TÜV Rheinland LGA Products GmbH  
Tillystraße 2  
D-90431 Nürnberg

Ідентифікаційний номер 0197  
Модель HM1307C, HM1317C

Замірний рівень звукової потужності: 101 дБ (А)  
Гарантований рівень звукової потужності: 103 дБ (А)

Модель HM1307CB, HM1317CB

Замірний рівень звукової потужності: 101 дБ (А)  
Гарантований рівень звукової потужності: 104 дБ (А)

10.8.2010



Tomoyasu Kato  
Директор  
Makita Corporation  
3-11-8, Sumiyoshi-cho,  
Anjo, Aichi, 446-8502, ЯПОНІЯ

## Застереження стосовно техніки безпеки при роботі з електроприладами

**⚠УВАГА!** Прочитайте усі застереження стосовно техніки безпеки та всі інструкції. Недотримання даних застережень та інструкцій може призвести до ураження струмом та виникнення пожежі та/або серйозних травм.

**Збережіть усі інструкції з техніки безпеки та експлуатації на майбутнє.**

## ПОПЕРЕДЖЕННЯ ПРО НЕОБХІДНУ ОБЕРЕЖНІСТЬ ПІД ЧАС РОБОТИ З ПЕРФОРАТОРОМ

1. **Слід одягати захисні навушники.**  
Незахищеність від шуму може спричинити до втрати слуху.
2. **Використовуйте допоміжну(і) ручку(и), якщо вона(и) поставляються разом з інструментом.** Втрата контролю може призвести до травм.
3. **Тримайте електроприлад за ізольовані поверхні держача під час виконання дії, за якої він може зачепити сховану електропроводку або власний шнур.** Торкання ріжучим приладом струмоведучої проводки може призвести до передання напруги до оголених металевих частин інструмента та ураження оператора електричним струмом.

4. **Слід одягати каску (захисний шолом), захисні окуляри та/або щиток-маску.** Звичайні окуляри або темні окуляри для захисту від сонця НЕ Є захисними окулярами. Настійно рекомендовано одягати пілозахисну маску та щільно набиті рукавиці.
5. **Перед початком роботи обов'язково перевірте, щоб полотно було надійно закріплене в робочому положенні.**
6. **При нормальній роботі інструмент вібрує.** Гвинти можуть швидко розбовтатися, що призведе до поломки або поранення. **Перед початком роботи слід перевірити міцність затягування гвинтів.**
7. **Під час холодної погоди або якщо інструмент не використовувався довгий час, його слід розігріти, давши попрацювати якийсь час на холостому ході.** Це розм'якшить мастило. Якщо не провести розігрів, забивання буде важким.
8. **Завжди майте тверду опору.** При виконанні висотних робіт переконайтеся, що під Вами нікого немає.
9. **Міцно тримай інструмент обома руками.**
10. **Тримай руки на відстані від рухомих частин.**
11. **Не залишайте інструмент працюючим.** Працюйте з інструментом тільки тоді, коли тримаєте його в руках.
12. **Під час роботи ніколи не спрямовуйте інструмент на людину, що знаходиться поруч з місцем роботи.** Полотно може вискочити та завдати серйозної травми.
13. **Не слід торкатися полотна або частин, що примикають до нього, одразу після різання, вони можуть бути дуже гарячими та призвести до опіку шкіри.**
14. **Не слід дуже довго залишати інструмент працювати на холостому ході.**
15. **Деякі матеріали мають у своєму складі токсичні хімічні речовини.** Будьте уважні, щоб запобігти вдихання пилу та контактів зі шкірою. Дотримуйтеся правил техніки безпеки виробника матеріалу.

## ЗБЕРІГАЙТЕ ЦІ ВКАЗІВКИ.

**⚠ПОПЕРЕДЖЕННЯ:** НІКОЛИ НЕ СЛІД втрачати пильності та розслаблятися під час користування виробом (що приходить при частому використанні); слід завжди строго дотримуватися правил безпеки під час використання цього пристрою.  
**НЕНАЛЕЖНЕ ВИКОРИСТАННЯ** або недотримання правил безпеки, викладених в цьому документі, може призвести до серйозних травм.

## ІНСТРУКЦІЯ З ВИКОРИСТАННЯ

### ⚠ОБЕРЕЖНО:

- Перед регулюванням та перевіркою справності інструменту, переконайтеся в тому, що він вимкнений та відключений від мережі.

### Дія вимикача

► **Рис.1:** 1. Важіль вимикача

### ⚠ОБЕРЕЖНО:

- Перед тим, як включити інструмент до сіті, слід перевірити, щоб інструмент був вимкнений.
- Перемикач може бути заблокований в увімкненому положенні для зручності оператора протягом тривалого використання. Блокуючи інструмент в увімкненому положенні слід бути обережним і міцно тримати інструмент.

Для того щоб запустити інструмент, слід пересунути важіль перемикача "ON (I)" на лівий бік інструменту. Для того щоб зупинити інструмент, слід пересунути важіль перемикача "OFF (O)" на правий бік інструменту.

### Зміна швидкості

► **Рис.2:** 1. Диск для регулювання

Кількість ударів за хвилину можна регулювати просто повертаючи диск регулювання. Це можна робити навіть підчас роботи інструмента Диск пронумерований від 1 (найнижча швидкість) до 5 (найвища швидкість).

Співвідношення між номером налаштування на диску та кількістю ударів за хвилину - див. таблицю нижче.

Номер на регулюючому диску	Ударів за хвилину
5	1450
4	1350
3	1150
2	800
1	730

### Тільки для моделі HM1317C, HM1317CB

#### ПРИМІТКА:

- Кількість ударів за хвилину на холостому ході менше за кількість ударів під навантаженням задля зменшення вібрації на холостому ході, і це не є несправністю. Як тільки-но долото торкається бетону, кількість ударів за хвилину збільшується відповідно до вказаних у таблиці чисел. У разі низької температури і низької текучості мастила, ця функція інструменту може не працювати, навіть з двигуном, що обертається.

### ⚠ОБЕРЕЖНО:

- Диск регулювання можна повертати тільки від 1 до 5 та назад. Не намагайтесь повернути його силою за межу 5 або 1, бо це може зламати функцію регулювання.

### Лампочка індикатора

► **Рис.3:** 1. Лампочка індикатора ВМК. (зелена)  
2. Службова лампочка індикатора (червона)

Зелений індикатор живлення загоряється, коли інструмент увімкнено в розетку. Якщо лампочка індикатора не загоряється, то шнур живлення або контролер, можливо, несправні. Якщо індикаторна лампа горить, але інструмент не запускається, навіть якщо він увімкнений, то це може означати, що зношені графітові щітки, несправний контролер, двигун або вмикач.

Червона лампочка індикатора загоряється, коли графітові щітки майже зношені, щоб показати, що інструмент потребує обслуговування. Приблизно через 8 годин використання двигун автоматично зупиняється.

## КОМПЛЕКТУВАННЯ

### ⚠ОБЕРЕЖНО:

- Перед тим, як щось встановлювати на інструмент, переконайтеся в тому, що він вимкнений та відключений від мережі.

### Бокова ручка (допоміжна ручка)

► **Рис.4:** 1. Установочний болт 2. Гайка 3. Бокова ручка

Бокову ручку можна пересувати на 360° по вертикалі та закріпити в будь-якому необхідному положенні. Для пересування ручки в необхідне положення слід просто послабити затискну гайку.

### Встановлення та зняття наконечників

### Тільки для моделі HM1307C, HM1317C

► **Рис.5:** 1. Свердло 2. Фіксатор інструмента  
3. Тримач інструмента

Вставте долото в інструмент до упору таким чином, щоб частина потилиці із прорізів була направлена до фіксатора інструмента. Потім витягніть та поверніть фіксатор інструмента на 180° для того, щоб закріпити долото. Після встановлення слід перевірити, щоб долото було надійно вставлено, спробувавши витягнути його.

## Тільки для моделі HM1307CB, HM1317CB

- **Рис.6:** 1. Наконечник із манжетою 2. Наконечник без манжети

До цього інструмента підходять долота, що мають те не мають манжету на потилиці.

### (1) Для долота із манжетою

- **Рис.7:** 1. Свердло 2. Фіксатор інструмента 3. Тримач інструмента 4. Коли свердло вставлене 5. Коли свердло зафіксоване

Для встановлення долота слід виконати процедуру (1) або (2), які наведені нижче.

Поверніть фіксатор інструмента назад та злегка униз. Встановіть долото в тримач інструмента до упору. Для того, щоб долото надійно утримувалося, слід повернути фіксатор в початкове положення.

#### **⚠ОБЕРЕЖНО:**

- Слід завжди перевіряти надійність закріплення долота, спробувавши витягнути його з тримача після виконання зазначеної вище процедури.

### (2) Для долота без манжети

- **Рис.8:** 1. Свердло 2. Фіксатор інструмента 3. Тримач інструмента 4. Коли свердло вставлене 5. Коли свердло зафіксоване

Поверніть фіксатор інструмента вперед та злегка униз. Вставте долото в тримач інструмента до упору таким чином, щоб частина потилиці із прорізью була направлена до фіксатора інструмента. Потім пересуньте фіксатор інструмента нижче до барабана для того, щоб надійно закріпити долото.

#### **⚠ОБЕРЕЖНО:**

- Слід завжди перевіряти надійність закріплення долота, спробувавши витягнути його з тримача після виконання зазначеної вище процедури.
- Долото без манжети неможна фіксувати методом, що вказаний на мал. 1 (1).

Для того, щоб зняти наконечник, виконайте процедуру його встановлення у зворотному порядку.

## ЗАСТОСУВАННЯ

### Довбання/Шкребіння/Демонтаж

#### ► Рис.9

Завжди використовуйте бокову ручку (додаткова ручка) та міцно тримайте інструмент за бокову ручку та ручку з вмикачем під час роботи. Увімкнувши інструмент, злегка натисніть на нього, щоб він безконтрольно не хитався. Сильне натискання на інструмент не поліпшує ефективності.

## ТЕХНІЧНЕ ОБСЛУГОВУВАННЯ

#### **⚠ОБЕРЕЖНО:**

- Перед тим, як оглянути інструмент, або виконати ремонт, переконайтеся, що він вимкнений та відключений від мережі.
- Ніколи не використовуйте газолін, бензин, розріджувач, спирт та подібні речовини. Їх використання може призвести до зміни кольору, деформації та появи тріщин.

### Змащування

#### **⚠ОБЕРЕЖНО:**

- Цей вид обслуговування повинен виконуватись тільки уповноваженими сервісними центрами Makita.

Цей інструмент не потребує щогодинного або щоденного змащування, оскільки він оснащений системою змащування із консистентним мастилом. Його необхідно регулярно змащувати. Для такого обслуговування із змащуванням слід надіслати весь інструмент до авторизованого або заводського сервісного центру компанії Makita. Для того, щоб підтримувати БЕЗПЕКУ та НАДІЙНІСТЬ, ремонт, технічне обслуговування або регулювання мають виконувати уповноважені центри обслуговування "Макіта", де використовуються лише стандартні запчастини "Макіта".

## ДОДАТКОВЕ ПРИЛАДДЯ

#### **⚠ОБЕРЕЖНО:**

- Це оснащення або приладдя рекомендовано для використання з інструментами "Макіта", що описані в інструкції з експлуатації. Використання якогось іншого оснащення або приладдя може спричинити травмування. Оснащення або приладдя слід використовувати лише за призначенням.

У разі необхідності, отримати допомогу в більш детальному ознайомленні з оснащенням звертайтеся до місцевого Сервісного центру "Макіта".

- Пірамідальне долото
- Слюсарне зубило
- Зубило для довбання
- Шпатель
- Пробійник
- Мастило для перфоратора
- Захисні окуляри
- Пластмасова валіза для транспортування

**ПРИМІТКА:** Деякі елементи списку можуть входити до комплекту інструмента як стандартне приладдя. Вони можуть відрізнятися залежно від країни.

## SPECYFIKACJE

Model	HM1317C	HM1307C	HM1317CB	HM1307CB
Liczba uderów na minutę	730 - 1 450			
Długość całkowita	715 mm		824 mm	
Ciężar netto	17,0 kg	15,3 kg	19,0 kg	17,3 kg
Klasa bezpieczeństwa	II/II			

- W związku ze stale prowadzonym przez naszą firmę programem badawczo-rozwojowym, niniejsze specyfikacje mogą ulec zmianom bez wcześniejszego powiadomienia.
- Uwaga: Specyfikacje mogą różnić się w zależności od kraju.
- Waga obliczona zgodnie z procedurą EPTA 01/2003

### Przeznaczenie

Narzędzie przeznaczone jest do kucia w betonie, cegle i kamieniu, jak również do wykonywania przepustów i do ubijania przy użyciu odpowiednich akcesoriów.

### Zasilanie

Narzędzie wolno podłączać tylko do źródła zasilania o napięciu zgodnym z napięciem podanym na tabliczce znamionowej. Można je zasilac wyłącznie jednofazowym prądem przemiennym. Jest ono podwójnie izolowane, dlatego też można je zasilać z gniazda bez uziemienia.

### Poziom hałasu i drgań

Typowy równoważny poziom dźwięku A określony w oparciu o EN60745:

#### Model HM1307, HM1317C

Poziom ciśnienia akustycznego ( $L_{pA}$ ): 81 dB (A)

Poziom mocy akustycznej ( $L_{WA}$ ): 101 dB (A)

Niepewność (K): 3 dB (A)

#### Model HM1307CB

Poziom ciśnienia akustycznego ( $L_{pA}$ ): 81 dB (A)

Poziom mocy akustycznej ( $L_{WA}$ ): 101 dB (A)

Niepewność (K): 2,35 dB (A)

#### Model HM1317CB

Poziom ciśnienia akustycznego ( $L_{pA}$ ): 81 dB (A)

Poziom mocy akustycznej ( $L_{WA}$ ): 101 dB (A)

Niepewność (K): 3,07 dB (A)

**Należy stosować ochroniacze na uszy**

### Drgania

Całkowita wartość poziomu drgań (suma wektorów w 3 ośiach) określona zgodnie z normą EN60745:

#### Model HM1307C

Tryb pracy: funkcja dławienia z rękojeścią boczna

Emisja drgań ( $a_{h,CHeg}$ ): 12,5 m/s<sup>2</sup>

Niepewność (K): 2,0 m/s<sup>2</sup>

#### Model HM1307CB

Tryb pracy: funkcja dławienia z rękojeścią boczna

Emisja drgań ( $a_{h,CHeg}$ ): 12,0 m/s<sup>2</sup>

Niepewność (K): 1,5 m/s<sup>2</sup>

#### Model HM1317C

Tryb pracy: funkcja dławienia z rękojeścią boczna

Emisja drgań ( $a_{h,CHeg}$ ): 8,5 m/s<sup>2</sup>

Niepewność (K): 1,5 m/s<sup>2</sup>

### Model HM1317CB

Tryb pracy: funkcja dławienia z rękojeścią boczna

Emisja drgań ( $a_{h,CHeg}$ ): 7,0 m/s<sup>2</sup>

Niepewność (K): 1,5 m/s<sup>2</sup>

**WSKAZÓWKA:** Deklarowana wartość wytwarzanych drgań została zmierzona zgodnie ze standardową metodą testową i można ją wykorzystać do porównywania narzędzi.

**WSKAZÓWKA:** Deklarowaną wartość wytwarzanych drgań można także wykorzystać we wstępnej ocenie narażenia.

**OSTRZEŻENIE:** Drgania wytwarzane podczas rzeczywistego użytkowania elektronarzędzia mogą się różnić od wartości deklarowanej, w zależności od sposobu jego użytkowania.

**OSTRZEŻENIE:** W oparciu o szacowane narażenie w rzeczywistych warunkach użytkowania należy określić środki bezpieczeństwa w celu ochrony operatora (uwzględniając wszystkie elementy cyklu działania, tj. czas, kiedy narzędzie jest wyłączone i kiedy pracuje na biegu jałowym, a także czas, kiedy jest włączone).

## Dotyczy tylko krajów europejskich

## Deklaracja zgodności UE

**Niniejszym firma Makita Corporation jako odpowiedzialny producent oświadczam, iż opiswane urządzenie marki Makita:**

Opis maszyny: Młot Udarowy

Nr modelu/Typ:

HM1307C, HM1307CB, HM1317C, HM1317CB

Dane techniczne: patrz tabela „SPECYFIKACJE”.

są produkowane seryjnie oraz

**Jest zgodne z wymogami określonymi w następujących dyrektywach europejskich:**

2000/14/WE, 2006/42/WE

Jest produkowane zgodnie z następującymi normami lub dokumentami normalizacyjnymi:

EN60745

Dokumentacja techniczna przechowywana jest przez naszego autoryzowanego przedstawiciela na Europę, którym jest:

Makita International Europe Ltd.  
Michigan Drive, Tongwell,  
Milton Keynes, Bucks MK15 8JD, Anglia

Procedura oceny zgodności wymagana przez Dyrektywę 2000/14/WE została przeprowadzona zgodnie z Załącznikiem VIII.

Jednostka notyfikowana:

TÜV Rheinland LGA Products GmbH  
Tillystraße 2  
D-90431 Nürnberg  
Numer identyfikacyjny 0197

Model HM1307C, HM1317C

Zmierzony poziom mocy akustycznej: 101 dB (A)  
Gwarantowany poziom mocy akustycznej: 103 dB (A)

Model HM1307CB, HM1317CB

Zmierzony poziom mocy akustycznej: 101 dB (A)  
Gwarantowany poziom mocy akustycznej: 104 dB (A)

10.8.2010



Tomoyasu Kato  
Dyrektor

Makita Corporation  
3-11-8, Sumiyoshi-cho,  
Anjo, Aichi, 446-8502, JAPONIA

## Ogólne zasady bezpieczeństwa obsługi elektronarzędzi

**⚠️ OSTRZEŻENIE** Przeczytaj wszystkie ostrzeżenia i instrukcje. Nie przestrzeganie ich może prowadzić do porażeń prądem, pożarów i/lub poważnych obrażeń ciała.

**Wszystkie ostrzeżenia i instrukcje należy zachować do późniejszego wykorzystania.**

## OSTRZEŻENIE DOTYCZĄCE BEZPIECZEŃSTWA

1. **Noś ochraniacze na uszy.** Hałas może spowodować utratę słuchu.
2. **Używać narzędzia z dostarczonymi uchwytami pomocniczymi.** Utrata kontroli może spowodować obrażenia.
3. **Gdy narzędzie tnące podczas pracy może zetknąć się z ukrytymi przewodami elektrycznymi bądź własnym przewodem zasilającym, należy trzymać urządzenie za izolowane uchwyty.** Przecięcie przewodu elektrycznego pod napięciem powoduje, że również odsłonięte elementy metalowe narzędzia znajdują się pod napięciem, grożąc porażeniem operatora prądem elektrycznym.

4. **Noś kask, okulary ochronne oraz/lub osłonę twarzy.** Zwykle okulary bądź okulary przeciwsłoneczne NIE są okularami ochronnymi. Stawoczo zaleca się również zakładanie maski przeciwpyłowej oraz grubych rękawic.
5. **Przed uruchomieniem narzędzia należy się upewnić, czy końcówka jest dobrze zamocowana w uchwycie.**
6. **W normalnych warunkach pracy narzędzie wytwarza drgania.** W związku z tym śruby mogą łatwo ulec poluzowaniu, doprowadzając do awarii lub wypadku. Przed uruchomieniem narzędzia należy skontrolować, czy śruby są dobrze dokręcone.
7. **W przypadku niskiej temperatury lub gdy narzędzie nie było używane przez dłuższy czas, należy najpierw rozgrzać narzędzie uruchamiając je na chwilę bez obciążenia.** W ten sposób gęstość smaru ulegnie zmniejszeniu. Bez właściwego rozgrzania narzędzia operacja kucia nie przebiega tak sprawnie.
8. **Zapewnić stałe podłoże.** Upewnić się, czy nikt nie znajduje się poniżej miejsca pracy na wysokości.
9. **Narzędzie należy trzymać oburącz.**
10. **Nie zbliżać rąk do części ruchomych.**
11. **Nie pozostawiać załączonego elektronarzędzia.** Można uruchomić elektronarzędzie tylko wtedy, gdy jest trzymane w rękach.
12. **Podczas pracy nie wolno kierować narzędzia w stronę osób znajdujących się w pobliżu.** Końcówka może wylecieć z uchwytu i poważnie kogoś zranić.
13. **Po zakończeniu pracy nie wolno dotykać końcówki ani znajdujących się w jej sąsiedztwie elementów.** Mogą one być bardzo gorące, grożąc poparzeniem skóry.
14. **Nie należy bez potrzeby uruchamiać narzędzia bez obciążenia.**
15. **Niektóre materiały zawierają substancje chemiczne, które mogą być toksyczne.** Unikać wdychania i kontaktu ze skórą. Przestrzegać przepisów bezpieczeństwa podanych przez dostawcę materiałów.

## ZACHOWAĆ INSTRUKCJE.

**⚠️ OSTRZEŻENIE:** NIE WOLNO pozwolić, aby wygoda lub rutyna (nabyta w wyniku wielokrotnego używania narzędzia) zastąpiły ściśle przestrzeganie zasad bezpieczeństwa obsługi.  
**NIEWŁAŚCIWE UŻYTKOWANIE** narzędzia lub niestosowanie się do zasad bezpieczeństwa podanych w niniejszej instrukcji obsługi może prowadzić do poważnych obrażeń ciała.

## OPIS DZIAŁANIA

### **PRZESTROGA:**

- Przed rozpoczęciem regulacji i sprawdzania działania elektronarzędzia, należy upewnić się, czy jest ono wyłączone i nie podłączone do sieci.

## Włączanie

- **Rys.1:** 1. Dźwignia przełącznika

### **PRZESTROGA:**

- Przed podłączeniem narzędzia do zasilania, należy zawsze sprawdzić, czy jest ono wyłączone.
- W celu ułatwienia obsługi i dla wygody operatora podczas długotrwałej pracy z użyciem narzędzia, wyłącznik można zablokować w pozycji „ON” (WŁĄCZONY). Podczas pracy z blokadą wyłącznika w pozycji „ON” (WŁĄCZONY) należy zachować ostrożność i pewnie trzymać narzędzie.

To start the tool, push the switch lever "ON (I)" on the left side of the tool. Aby zatrzymać narzędzie, przesunąć dźwignię przełącznika w prawo.

## Zmiana prędkości

- **Rys.2:** 1. Pokrętko regulacyjne

Liczbę ударов на минутę można zmieniać poprzez obrót pokrętki regulacyjnej. Można to robić nawet wówczas, gdy narzędzie pracuje. Na pokrętkę znajdują się numery pozycji od 1 (najniższa prędkość) do 5 (maksymalna prędkość).

Zależność liczby ударов на минутę od pozycji ustawionej na pokrętkę podano w tabeli.

Numer na pokrętkę regulacyjnym	Liczba ударов на минутę
5	1 450
4	1 350
3	1 150
2	800
1	730

## Tylko w przypadku modelu HM1317C, HM1317CB

### **WSKAZÓWKA:**

- Liczba ударов на минутę podczas pracy bez obciążenia jest mniejsza, niż podczas pracy z obciążeniem - służy to tylko zmniejszeniu drgań podczas pracy bez obciążenia i nie jest oznaką nieprawidłowego działania. Po rozpoczęciu pracy i przytknięciu końcówki do betonu liczba ударов на минутę zaczyna rosnąć i osiąga wartości określone w tabeli. Przy niskiej temperaturze oraz gdy smar ma mniej płynną konsystencję, ta funkcja może nie działać nawet przy włączonym silniku.

### **PRZESTROGA:**

- Pokrętko regulacji prędkości można maksymalnie obrócić do pozycji 5 i z powrotem do pozycji 1. Nie wolno próbować obrócić go na siłę poza pozycję 5 lub 1, gdyż funkcja regulacji prędkości może przestać działać.

## Kontrolka

- **Rys.3:** 1. Kontrolka zasilania (zielona) 2. Kontrolka przegładu (czerwona)

Zielona kontrolka zasilania zapala się w momencie podłączenia narzędzia do zasilania. Jeżeli kontrolka nie zapala się, uszkodzony jest przewód zasilający albo regulator uległ awarii. Jeżeli kontrolka jest zapalona, ale narzędzia nie można uruchomić, wówczas mamy do czynienia z zużyciem szczotek bądź uszkodzeniem silnika, przełącznika lub regulatora. Czerwona kontrolka zapala się i miga, gdy szczotki są na granicy zużycia, aby zasignalizować, że narzędzie należy poddać przegładowi. Po ok. 8 godzinach używania narzędzia silnik automatycznie wyłączy się.

## MONTAŻ

### **PRZESTROGA:**

- Przed wykonywaniem jakichkolwiek czynności na elektronarzędziu należy upewnić się, czy jest ono wyłączone i nie podłączone do sieci.

## Rękojeść boczna (uchwyt pomocniczy)

- **Rys.4:** 1. Śruba ustalająca 2. Nakrętka 3. Rękojeść boczna

Rękojeść boczną można obrócić o 360° w osi pionowej i zamocować w każdej wymaganej pozycji. Wystarczy poluznić nakrętkę zaciskową, aby móc przesunąć rękojeść w wymaganą pozycję. Następnie należy pewnie dokręcić nakrętkę zaciskową.

## Montaż lub demontaż końcówki

## Tylko w przypadku modelu HM1307C, HM1317C

- **Rys.5:** 1. Wiertło 2. Blokada narzędzia 3. Uchwyt narzędzia

Wsuń do oporu do uchwytu końcówkę w taki sposób, aby naciecie na niej było zwrócone w stronę wałka blokady. Następnie wyciągnij wałek blokady i obróć go o 180°, aby zablokować końcówkę. Po zainstalowaniu należy koniecznie upewnić się, czy końcówka jest prawidłowo zablokowana, próbując ją wyciągnąć.

## Tylko w przypadku modelu HM1307CB, HM1317CB

- **Rys.6:** 1. Końcówka z kołnierzem 2. Końcówka bez kołnierza

Z tym narzędziem współpracują końcówki z kołnierzem na uchwycie i bez kołnierza.



## (1) W przypadku końcówek z kołnierzem

- **Rys.7:** 1. Wiertło 2. Blokada narzędzia 3. Uchwyt narzędzia 4. Gdy końcówka jest wsadzona 5. Gdy końcówka jest zablokowana

Aby zainstalować końcówkę, należy postępować zgodnie z opisaną poniżej procedurą (1) lub (2).

Odchyl blokadę narzędzia w tył i lekko w dół. Wsuń do oporu końcówkę do uchwytu narzędzia. Aby dobrze zablokować końcówkę, przesuń blokadę z powrotem do pierwotnego położenia.

### **PRZESTROGA:**

- Po zakończeniu powyższej procedury należy upewnić się, czy końcówka jest dobrze osadzona, próbując wyciągnąć końcówkę z uchwytu.

## (2) W przypadku końcówek bez kołnierza

- **Rys.8:** 1. Wiertło 2. Blokada narzędzia 3. Uchwyt narzędzia 4. Gdy końcówka jest wsadzona 5. Gdy końcówka jest zablokowana

Przechyli blokadę narzędzia do przodu i lekko w dół. Wsuń do oporu do uchwytu końcówkę w taki sposób, aby nacięcie na niej było zwrócone w stronę wałka blokady. Następnie odchyl element ustalający narzędzia dalej w dół w kierunku tulei, aby zablokować końcówkę.

### **PRZESTROGA:**

- Po zakończeniu powyższej procedury należy upewnić się, czy końcówka jest dobrze osadzona, próbując wyciągnąć końcówkę z uchwytu.
- Metoda przedstawiona na rys. (1) nie pozwala osadzić w uchwycie końcówki bez kołnierza.

Aby wyciągnąć końcówkę, należy wykonać procedurę mocowania w odwrotnej kolejności.

## DZIAŁANIE

### Kucie/dłutowanie/wyburzanie

#### ► Rys.9

Należy zawsze używać uchwytu bocznego (rękojści pomocniczej) i podczas pracy trzymać narzędzie zarówno za uchwyt boczny jak i rękojeść z przełącznikiem. Po włączeniu narzędzia należy jej lekko docisnąć, aby nie podskakiwało w sposób niekontrolowany. Zbyt silny docisk narzędzia nie zwiększa jego skuteczności.

## KONSERWACJA

### **PRZESTROGA:**

- Przed wykonywaniem kontroli i konserwacji należy się zawsze upewnić, czy elektronarzędzie jest wyłączone i nie podłączone do sieci.
- Nie wolno używać benzyny, benzenu, rozpuszczalnika, alkoholu itp. Substancje takie mogą spowodować odbarwienia, odkształcenia lub pęknięcia.

### Smarowanie

### **PRZESTROGA:**

- Przegląd i naprawy powinny dokonywać tylko fabryczne lub autoryzowane przez firmę Makita centra serwisowe.

To narzędzie nie wymaga smarowania co godzinę lub codziennie, ponieważ wyposażone jest w układ smarowania wypełniony smarem. Układ ten powinien być regularnie napełniany smarem. W celu przeprowadzenia tej czynności serwisowej należy odesłać kompletne narzędzie do autoryzowanego lub fabrycznego punktu serwisowego narzędzi Makita.

Dla zachowania BEZPIECZEŃSTWA i NIEZAWODNOŚCI wyrobu, naprawy oraz inne prace konserwacyjne i regulacyjne powinny być wykonywane przez Autoryzowane Centra Serwisowe Makita, wyłączanie przy użyciu części zamiennych Makita.

## AKCESORIA OPCJONALNE

### **PRZESTROGA:**

- Zaleca się stosowanie wymienionych akcesoriów i dodatków razem z elektronarzędziem Makita opisanym w niniejszej instrukcji. Stosowanie jakichkolwiek innych akcesoriów i dodatków może stanowić ryzyko uszkodzenia ciała. Stosować akcesoria i dodatki w celach wyłącznie zgodnych z ich przeznaczeniem.

W razie potrzeby, wszelkiej pomocy i szczegółowych informacji na temat niniejszych akcesoriów udziela Państwu lokalne Centra Serwisowe Makita.

- Punktak
- Precinak
- Dłuto do skuwania
- Łopata do gliny
- Ubijak
- Smar do młotów udarowych
- Gogle ochronne
- Walizka z tworzywa sztucznego

**WSKAZÓWKA:** Niektóre pozycje znajdujące się na liście mogą być dołączone do pakietu narzędziowego jako akcesoria standardowe. Mogą to być różne pozycje, w zależności od kraju.

## SPECIFICAȚII

Model	HM1317C	HM1307C	HM1317CB	HM1307CB
Lovituri pe minut	730 - 1.450			
Lungime totală	715 mm		824 mm	
Greutate netă	17,0 kg	15,3 kg	19,0 kg	17,3 kg
Clasa de siguranță	II/II			

- Datorită programului nostru continuu de cercetare și dezvoltare, caracteristicile pot fi modificate fără o notificare prealabilă.
- Notă: Specificațiile pot varia în funcție de țară.
- Greutatea este specificată conform procedurii EPTA-01/2003

### Destinația de utilizare

Mașina este destinată lucrărilor de dăltuire în beton, cărămidă, piatră și asfalt precum și celor de batere și compactare cu accesoriile adecvate.

### Sursă de alimentare

Unealta trebuie conectată doar la o sursă de alimentare cu aceeași tensiune precum cea indicată pe plăcuța indicatoare a caracteristicilor tehnice și poate fi operată doar de la o sursă de curent alternativ cu o singură fază. Acestea au o izolație dublă și, drept urmare, pot fi utilizate de la prize fără împământare.

### Emisie de zgomot

Nivelul de zgomot normal ponderat A determinat în conformitate cu EN60745:

#### Model HM1307, HM1317C

Nivel de presiune acustică ( $L_{pA}$ ): 81 dB (A)

Nivel de putere acustică ( $L_{WA}$ ): 101 dB (A)

Marjă de eroare (K): 3 dB (A)

#### Model HM1307CB

Nivel de presiune acustică ( $L_{pA}$ ): 81 dB (A)

Nivel de putere acustică ( $L_{WA}$ ): 101 dB (A)

Marjă de eroare (K): 2,35 dB (A)

#### Model HM1317CB

Nivel de presiune acustică ( $L_{pA}$ ): 81 dB (A)

Nivel de putere acustică ( $L_{WA}$ ): 101 dB (A)

Marjă de eroare (K): 3,07 dB (A)

### Purtați mijloace de protecție a auzului

### Vibrații

Valoarea totală a vibrațiilor (suma vectorilor tri-axiali) determinată conform EN60745:

#### Model HM1307C

Mod de lucru : funcție de dăltuire cu mâner lateral

Emisie de vibrații ( $a_{n,CHed}$ ): 12,5 m/s<sup>2</sup>

Marjă de eroare (K): 2,0 m/s<sup>2</sup>

#### Model HM1307CB

Mod de lucru : funcție de dăltuire cu mâner lateral

Emisie de vibrații ( $a_{n,CHed}$ ): 12,0 m/s<sup>2</sup>

Marjă de eroare (K): 1,5 m/s<sup>2</sup>

#### Model HM1317C

Mod de lucru : funcție de dăltuire cu mâner lateral

Emisie de vibrații ( $a_{n,CHed}$ ): 8,5 m/s<sup>2</sup>

Marjă de eroare (K): 1,5 m/s<sup>2</sup>

#### Model HM1317CB

Mod de lucru : funcție de dăltuire cu mâner lateral

Emisie de vibrații ( $a_{n,CHed}$ ): 7,0 m/s<sup>2</sup>

Marjă de eroare (K): 1,5 m/s<sup>2</sup>

**NOTĂ:** Nivelul de vibrații declarat a fost măsurat în conformitate cu metoda de test standard și poate fi utilizat pentru compararea unei unelte cu alta.

**NOTĂ:** Nivelul de vibrații declarat poate fi, de asemenea, utilizat într-o evaluare preliminară a expunerii.

**AVERTIZARE:** Nivelul de vibrații în timpul utilizării reale a unelei electrice poate diferi de valoarea nivelului declarat, în funcție de modul în care unealta este utilizată.

**AVERTIZARE:** Asigurați-vă că identificați măsurile de siguranță pentru a proteja operatorul, acestea fiind bazate pe o estimare a expunerii în condiții reale de utilizare (luând în considerare toate părțile ciclului de operare, precum timpii în care unealta a fost oprită, sau a funcționat în gol, pe lângă timpul de declanșare).

## Numai pentru țările europene

## Declarație de conformitate CE

**Noi, Makita Corporation ca producător responsabil, declarăm că următorul(oarele) utilaj(e):**

Destinația utilajului: Picon electric

Model nr./ Tip:

HM1307C, HM1307CB, HM1317C, HM1317CB

Specificații: consultați tabelul "SPECIFICAȚII".

sunt produse în serie și

**Este în conformitate cu următoarele directive europene:**  
2000/14/EC, 2006/42/EC

Și este fabricat în conformitate cu următoarele standarde sau documente standardizate:  
EN60745

Documentațiile tehnice sunt păstrate de reprezentantul nostru autorizat în Europa care este:

Makita International Europe Ltd.

Michigan Drive, Tongwell,

Milton Keynes, Bucks MK15 8JD, Marea Britanie

Procedura de evaluare a conformității cerută de Directiva 2000/14/CE s-a efectuat în conformitate cu anexa VIII.

Organism notificat:

TÜV Rheinland LGA Products GmbH

Tillystraße 2

D-90431 Nürnberg

Număr de identificare 0197



Model HM1307C, HM1317C

Nivel de putere acustică măsurat: 101 dB (A)

Nivel de putere acustică garantat: 103 dB (A)

Model HM1307CB, HM1317CB

Nivel de putere acustică măsurat: 101 dB (A)

Nivel de putere acustică garantat: 104 dB (A)

10.8.2010



Tomoyasu Kato

Director

Makita Corporation

3-11-8, Sumiyoshi-cho,

Anjo, Aichi, 446-8502, JAPONIA

## Avertismente generale de siguranță pentru unele electrice

**⚠️ AVERTIZARE** Citiți toate avertizările de siguranță și toate instrucțiunile. Nerespectarea acestor avertizări și instrucțiuni poate avea ca rezultat electrocutarea, incendiul și/sau rănirea gravă.

**Păstrați toate avertismentele și instrucțiunile pentru consultări ulterioare.**

## AVERTISMENTE DE SECURITATE CIOCAN CU PERCUȚIE

- 1. Purtați mijloace de protecție a auzului.** Expunerea la zgomot poate provoca pierderea auzului.
- 2. Utilizați mânerele auxiliare, dacă sunt livrate cu mașina.** Pierderea controlului poate produce rănirea persoanei.
- 3. Apucați mașina de suprafețele izolate, atunci când efectuați o operațiune în cadrul căreia accesoriul de tăiere poate intra în contact cu cablurile ascunse sau cu propriul său cablu.** Contactul dintre accesoriul de tăiere și un cablu sub tensiune poate pune sub tensiune părțile metalice expuse ale mașinii, provocând șocuri electrice utilizatorului.
- 4. Purtați o cască dură (cască de protecție), ochelari de protecție și/sau o mască de protecție.** Ochelarii obișnuiți sau ochelarii de soare **NU** sunt ochelari de protecție. De asemenea, se recomandă insistent să purtați o mască de protecție contra prafului și mănuși de protecție groase.
- 5. Asigurați-vă că scula este fixată înainte de utilizare.**
- 6. În condiții de utilizare normală, mașina este concepută să producă vibrații.** Șuruburile se pot slăbi ușor, cauzând o defecțiune sau un accident. Verificați cu atenție strângerea șuruburilor înainte de utilizare.

- 7. În condiții de temperatură scăzută sau dacă mașina nu a fost utilizată o perioadă mai îndelungată, lăsați mașina să se încălzească un timp prin acționarea ei în gol.** Aceasta va facilita lubrifierea. Operația de percuzie este dificilă, fără o încălzire prealabilă corespunzătoare.
- 8. Păstrați-vă echilibrul.** Asigurați-vă că nu se află nimeni dedesubt atunci când folosiți mașina la înălțime.
- 9. Țineți mașina ferm cu ambele mâini.**
- 10. Țineți mâinile la distanță de piesele în mișcare.**
- 11. Nu lăsați mașina în funcțiune.** Folosiți mașina numai când o țineți cu mâinile.
- 12. Nu îndreptați mașina către nicio persoană din jur în timpul utilizării.** Scula poate fi aruncată din mașină și poate provoca vătămări corporale grave.
- 13. Nu atingeți scula sau piesele din apropierea sculei imediat după executarea lucrării; acestea pot fi extrem de fierbinți și pot provoca arsuri ale pielii.**
- 14. Nu acționați mașina în gol în mod inutil.**
- 15. Unele materiale conțin substanțe chimice care pot fi toxice.** Aveți grijă să nu inhalați praful și evitați contactul cu pielea. Respectați instrucțiunile de siguranță ale furnizorului.

## PĂSTRAȚI ACESTE INSTRUCȚIUNI.

**⚠️ AVERTIZARE:** NU permiteți comodității și familiarizării cu produsul (obținute prin utilizare repetată) să înlocuiască respectarea strictă a normelor de securitate pentru acest produs.  
**FOLOSIREA INCORECTĂ sau nerespectarea normelor de securitate din acest manual de instrucțiuni poate provoca vătămări corporale grave.**

# DESCRIERE FUNCȚIONALĂ

## ⚠️ ATENȚIE:

- Asigurați-vă că ați oprit mașina și că ați debransat-o de la rețea înainte de a o regla sau de a verifica starea sa de funcționare.

## Aționarea întrerupătorului

► Fig.1: 1. Levier de comutare

## ⚠️ ATENȚIE:

- Înainte de a conecta mașina, verificați întotdeauna dacă mașina este oprită.
- Comutatorul poate fi blocat în poziția "ON" (pornit) pentru confortul utilizatorului în timpul utilizării prelungite. Fiți atenți când blocați mașina în poziția "ON" (pornit) și mențineți o priză fermă la mașină.

Pentru a porni mașina, apăsați pârghia comutatoare de pe partea stângă a mașinii în poziția „ON (I)” (Pornit). Pentru a opri mașina, apăsați pârghia comutatoare de pe partea dreaptă a mașinii în poziția „OFF (O)” (Oprit).

## Schimbarea vitezei

► Fig.2: 1. Rondelă de reglare

Numărul de lovituri pe minut poate fi reglat prin simpla rotire a rondelii de reglare. Acest lucru este posibil chiar și în timpul funcționării mașinii. Rondela este marcată cu 1 (viteza minimă) până la 5 (viteza maximă). Consultați tabelul de mai jos pentru relația dintre numerele de pe rondela de reglare și numărul de lovituri pe minut.

Număr pe rondela de reglare	Lovituri pe minut
5	1.450
4	1.350
3	1.150
2	800
1	730

## Numai pentru modelul HM1317C, HM1317CB

### NOTĂ:

- Numărul de lovituri pe minut fără încărcătură este mai scăzut decât numărul de lovituri pe minut cu încărcătură pentru a reduce vibrațiile în cazul în care nu există încărcătură, însă acest lucru nu creează probleme. După ce operațiunea începe, cu un burghiu în contact cu betonul, numărul de lovituri pe minut crește și ajunge la valorile prezentate în tabel. Atunci când temperatura este scăzută și vaselina nu este suficient de fluidă, este posibil ca mașina să nu poată utiliza această funcție, chiar dacă motorul funcționează.

## ⚠️ ATENȚIE:

- Rondela de reglare poate fi rotită numai până la poziția 5 și înapoi la poziția 1. Nu forțați rondela peste pozițiile 5 sau 1, deoarece funcția de reglare a vitezei se poate defecta.

## Lampă indicatoare

► Fig.3: 1. Lampă indicatoare pentru alimentare PORNITĂ (verde) 2. Lampă indicatoare de întreținere (roșie)

Lampa de indicare a alimentării, de culoare verde, se aprinde în momentul în care mașina este branșată. Dacă lampa indicatoare nu se aprinde, cablul de alimentare sau controlerul ar putea fi defecte. Dacă lampa indicatoare este aprinsă dar mașina nu pornește chiar dacă este pornită, perile de cărbune ar putea fi uzate sau controlerul, motorul sau întrerupătorul PORNIT/OPRIT ar putea fi defecte.

Lampa indicatoare de întreținere roșie clipește atunci când perile de cărbune sunt aproape complet uzate pentru a indica faptul că mașina necesită întreținere. După aproximativ 8 ore de utilizare, motorul se va opri automat.

## MONTARE

## ⚠️ ATENȚIE:

- Asigurați-vă că ați oprit mașina și că ați deconectat-o de la rețea înainte de a efectua vreo intervenție asupra mașinii.

## Mâner lateral (mâner auxiliar)

► Fig.4: 1. Bolț de reglare 2. Piuliță 3. Mâner lateral

Mânerul lateral poate fi pivotat cu 360° pe verticală și poate fi fixat în orice poziție. Slăbiți pur și simplu piulița de strângere pentru a pivota mânerul lateral în poziția dorită. Apoi strângeți ferm piulița de strângere.

## Instalarea sau demontarea capului de înșurubare (bit)

## Numai pentru modelul HM1307C, HM1317C

► Fig.5: 1. Cap de înșurubat 2. Fixatorul mașinii 3. Mânerul mașinii

Cu porțiunea crestată a cozii sculei îndreptată către fixatorul mașinii, introduceți scula în suportul mașinii până la capăt. Apoi extrageți și rotiți fixatorul mașinii cu 180° pentru a fixa scula. După instalare, asigurați-vă întotdeauna că scula este fixată ferm încercând să o trageți afară.

## Numai pentru modelul HM1307CB, HM1317CB

► Fig.6: 1. Sculă cu colier 2. Sculă fără colier

Această mașină acceptă scule cu sau fără colier pe coadă.

### (1) Pentru scule cu colier

► Fig.7: 1. Cap de înșurubat 2. Fixatorul mașinii 3. Mânerul mașinii 4. Când scula este introdusă 5. Când scula este fixată

Pentru a instala scula, urmați procedura (1) sau (2) descrisă mai jos.

Pivotați fixatorul mașinii înapoi și puțin în jos. Introduceți scula în suportul mașinii până când se oprește. Pentru a fixa ferm scula, readuceți fixatorul mașinii în poziția inițială.

#### ⚠ATENȚIE:

- Asigurați-vă întotdeauna că scula este fixată ferm încercând să trageți scula afară din suportul mașinii după încheierea procedurii de mai sus.

### (2) Pentru scule fără colier

► Fig.8: 1. Cap de înșurubat 2. Fixatorul mașinii 3. Mânerul mașinii 4. Când scula este introdusă 5. Când scula este fixată

Pivotați fixatorul mașinii înainte și puțin în jos. Cu porțiunea crestată a sculei îndreptați către axul fixatorului mașinii, introduceți scula în suportul mașinii până la capăt. Apoi pivotați în continuare fixatorul mașinii în jos către manșon pentru a fixa ferm scula.

#### ⚠ATENȚIE:

- Asigurați-vă întotdeauna că scula este fixată ferm încercând să trageți scula afară din suportul mașinii după încheierea procedurii de mai sus.
- Scula fără colier nu poate fi fixată prin metoda prezentată în figura (1).

Pentru a demonta scula, executați în ordine inversă operațiile de montare.

## FUNCȚIONARE

### Spargere/curățare/demolare

► Fig.9

Folosiți întotdeauna mânerul lateral (mânerul auxiliar) și țineți mașina ferm de mânerul lateral și mânerul cu comutator în timpul lucrului. Porniți mașina și aplicați o ușoară presiune asupra acesteia astfel încât mașina să nu salte necontrolată. Presarea cu putere a mașinii nu va spori eficiența acesteia.

## ÎNTREȚINERE

#### ⚠ATENȚIE:

- Asigurați-vă că ați oprit mașina și că ați debransat-o de la rețea înainte de a efectua operațiuni de verificare sau întreținere.
- Nu utilizați niciodată gazolină, benzină, diluant, alcool sau alte substanțe asemănătoare. În caz contrar, pot rezulta decolorări, deformări sau fisuri.

### Lubrifierea

#### ⚠ATENȚIE:

- Această reparație trebuie executată numai de centrele de service Makita autorizate.

Această mașină nu necesită lubrifiere orară sau zilnică pentru că are un sistem de lubrifiere capsulat. Mașina trebuie lubrifiată la intervale regulate. Pentru acest serviciu de lubrifiere, trimiteți mașina completă la un service autorizat al Makita sau la Centrul de service al fabricii.

Pentru a menține siguranța și fiabilitatea mașinii, reparațiile și reglajele trebuie să fie efectuate numai la Centrele de service autorizat Makita, folosindu-se piese de schimb Makita.

## ACCESORII OPȚIONALE

#### ⚠ATENȚIE:

- Folosiți accesoriile sau piesele auxiliare recomandate pentru mașina dumneavoastră în acest manual. Utilizarea oricăror alte accesorii sau piese auxiliare poate cauza vătămări. Folosiți accesoriile pentru operațiunea pentru care au fost concepute.

Dacă aveți nevoie de asistență sau de mai multe detalii referitoare la aceste accesorii, adresați-vă centrului local de service Makita.

- Daltă șpiț
- Daltă îngustă
- Daltă lată
- Daltă-spatulă
- Berbec
- Vaselină pentru angrenaje
- Ochelari de protecție
- Cutia de plastic pentru transport

**NOTĂ:** Unele articole din listă pot fi incluse ca accesorii standard în ambalajul de scule. Acestea pot diferi în funcție de țară.

## TECHNISCHE DATEN

Modell	HM1317C	HM1307C	HM1317CB	HM1307CB
Schläge pro Minute	730 - 1.450			
Gesamtlänge	715 mm		824 mm	
Netto-Gewicht	17,0 kg	15,3 kg	19,0 kg	17,3 kg
Sicherheitsklasse	II			

• Aufgrund der laufenden Forschung und Entwicklung unterliegen die hier aufgeführten technischen Daten Veränderungen ohne Hinweis

- Anm.: Die technischen Daten können für verschiedene Länder unterschiedlich sein.
- Gewicht entsprechend der EPTA-Vorgehensweise 01/2003

### Verwendungszweck

Das Werkzeug wurde für Meißelarbeiten in Beton, Ziegel, Stein und Asphalt sowie mit dem entsprechenden Zubehör für Antrieb und Verdichtung entwickelt.

### Stromversorgung

Das Werkzeug darf ausschließlich an Einphasen-Wechselstrom mit der auf dem Typenschild angegebenen Spannung angeschlossen werden. Das Werkzeug verfügt über ein doppelt isoliertes Gehäuse und kann daher auch an einer Stromversorgung ohne Schutzkontakt betrieben werden.

### Geräuschpegel

Die typischen A-bewerteten Geräuschpegel, bestimmt gemäß EN60745:

#### Modell HM1307, HM1317C

Schalldruckpegel ( $L_{pA}$ ): 81 dB (A)  
Schalleistungspegel ( $L_{WA}$ ): 101 dB (A)  
Abweichung (K): 3 dB (A)

#### Modell HM1307CB

Schalldruckpegel ( $L_{pA}$ ): 81 dB (A)  
Schalleistungspegel ( $L_{WA}$ ): 101 dB (A)  
Abweichung (K): 2,35 dB (A)

#### Modell HM1317CB

Schalldruckpegel ( $L_{pA}$ ): 81 dB (A)  
Schalleistungspegel ( $L_{WA}$ ): 101 dB (A)  
Abweichung (K): 3,07 dB (A)

### Tragen Sie Gehörschutz

### Schwingung

Schwingungsgesamtwerte (Vektorsumme dreier Achsen) nach EN60745:

#### Modell HM1307C

Arbeitsmodus: Meißelarbeiten mit Seitengriff  
Schwingungsbelastung ( $a_{h,CHeg}$ ): 12,5 m/s<sup>2</sup>  
Abweichung (K): 2,0 m/s<sup>2</sup>

#### Modell HM1307CB

Arbeitsmodus: Meißelarbeiten mit Seitengriff  
Schwingungsbelastung ( $a_{h,CHeg}$ ): 12,0 m/s<sup>2</sup>  
Abweichung (K): 1,5 m/s<sup>2</sup>

#### Modell HM1317C

Arbeitsmodus: Meißelarbeiten mit Seitengriff  
Schwingungsbelastung ( $a_{h,CHeg}$ ): 8,5 m/s<sup>2</sup>  
Abweichung (K): 1,5 m/s<sup>2</sup>

#### Modell HM1317CB

Arbeitsmodus: Meißelarbeiten mit Seitengriff  
Schwingungsbelastung ( $a_{h,CHeg}$ ): 7,0 m/s<sup>2</sup>  
Abweichung (K): 1,5 m/s<sup>2</sup>

**HINWEIS:** Die deklarierte Schwingungsbelastung wurde gemäß der Standardtestmethode gemessen und kann für den Vergleich von Werkzeugen untereinander verwendet werden.

**HINWEIS:** Die deklarierte Schwingungsbelastung kann auch in einer vorläufigen Bewertung der Gefährdung verwendet werden.

**⚠️ WARNUNG:** Die Schwingungsbelastung während der tatsächlichen Anwendung des Elektrowerkzeugs kann in Abhängigkeit von der Art und Weise der Verwendung des Werkzeugs vom deklarierten Belastungswert abweichen.

**⚠️ WARNUNG:** Stellen Sie sicher, dass Schutzmaßnahmen für den Bediener getroffen werden, die auf den unter den tatsächlichen Arbeitsbedingungen zu erwartenden Belastungen beruhen (beziehen Sie alle Bestandteile des Arbeitsablaufs ein, also zusätzlich zu den Arbeitszeiten auch Zeiten, in denen das Werkzeug ausgeschaltet ist oder ohne Last läuft).

## Nur für europäische Länder

## EG-Konformitätserklärung

**Wir, Makita Corporation als verantwortlicher Hersteller, erklären, dass die folgenden Geräte der Marke Makita:**

Bezeichnung des Geräts: Stemmmhammer  
Nummer / Typ des Modells:

HM1307C, HM1307CB, HM1317C, HM1317CB

Technische Daten: siehe Tabelle „TECHNISCHE DATEN“.

in Serienfertigung hergestellt wird und

**Den folgenden EG-Richtlinien entspricht:**

2000/14/EG, 2006/42/EG

Außerdem werden die Geräte gemäß den folgenden Standards oder Normen gefertigt:

EN60745

Die technische Dokumentation erfolgt durch unseren Bevollmächtigten in Europa:

Makita International Europe Ltd.

Michigan Drive, Tongwell,

Milton Keynes, Bucks MK15 8JD, England

Das Verfahren der Konformitätsbewertung, das in der Richtlinie 2000/14/EG verlangt wird, wurde in Übereinstimmung mit Anhang VIII durchgeführt.

Benannte Stelle:

TÜV Rheinland LGA Products GmbH  
Tillystraße 2  
D-90431 Nürnberg  
„Benannte Stelle“ unter EU-Kennnummer 0197

Modell HM1307C, HM1317C

Gemessener Schallleistungspegel: 101 dB (A)  
Garantierter Schallleistungspegel: 103 dB (A)

Modell HM1307CB, HM1317CB

Gemessener Schallleistungspegel: 101 dB (A)  
Garantierter Schallleistungspegel: 104 dB (A)

10.8.2010



Tomoyasu Kato  
Direktor

Makita Corporation  
3-11-8, Sumiyoshi-cho,  
Anjo, Aichi, 446-8502, JAPAN

## Allgemeine Sicherheitshinweise für Elektrowerkzeuge

**⚠️ WARNUNG** Lesen Sie alle Sicherheitswarnungen und -anweisungen sorgfältig durch. Werden die Warnungen und Anweisungen ignoriert, besteht die Gefahr eines Stromschlags, Brands und/oder schweren Verletzungen.

**Bewahren Sie alle Warnhinweise und Anweisungen zur späteren Referenz gut auf.**

## SICHERHEITSHINWEISE FÜR DAS SCHLAGBOHREN

1. **Tragen Sie einen Gehörschutz.** Wenn Sie Lärm ausgesetzt sind, können Sie einen Hörverlust erleiden.
2. **Verwenden Sie die mit dem Werkzeug gelieferten Zusatzgriffe.** Ein Verlust der Kontrolle über das Werkzeug kann zu Verletzungen führen.
3. **Halten Sie das Elektrowerkzeug an den isolierten Griffflächen, wenn Sie unter Bedingungen arbeiten, bei denen das Schneidwerkzeug verborgene Verkabelung oder das eigene Kabel berühren kann.** Bei Kontakt des Schneidwerkzeugs mit einem stromführenden Kabel wird der Strom an die Metallteile des Elektrowerkzeugs und dadurch an den Bediener weitergeleitet, und der Bediener erleidet einen Stromschlag.
4. **Tragen Sie einen Sicherheitshelm, Sicherheitsgläser und/oder Gesichtsschutz. Bei gewöhnlichen Brillen und Sonnenbrillen handelt es sich NICHT um Sicherheitsgläser. Auch das Tragen dick gefütterter Handschuhe und einer Staubmaske wird empfohlen.**

5. **Überprüfen Sie vor der Inbetriebnahme, ob der Einsatz fest sitzt.**
6. **Unter normalen Betriebsbedingungen erzeugt das Werkzeug Vibrationen. Hierdurch können sich Schrauben lösen, was zu Aus- und Unfällen führen kann. Überprüfen Sie vor der Arbeit sorgsam den Sitz der Schrauben.**
7. **Bei kaltem Wetter oder wenn das Werkzeug längere Zeit nicht benutzt wurde, lassen Sie das Gerät eine Zeit lang ohne Last warm laufen. Hierdurch wird die Schmierung gelockert. Ohne ordentliches Aufwärmen ist der Schlagbetrieb schwierig.**
8. **Achten Sie darauf, dass Sie immer einen festen Stand haben. Wenn Sie in der Höhe arbeiten, achten Sie darauf, dass sich unter Ihnen niemand aufhält.**
9. **Halten Sie das Werkzeug mit beiden Händen fest.**
10. **Halten Sie Ihre Hände von beweglichen Teilen fern.**
11. **Lassen Sie das Werkzeug nicht unbeaufsichtigt laufen. Arbeiten Sie nur mit ihm, wenn Sie es in der Hand halten.**
12. **Zeigen Sie mit dem Werkzeug während des Betriebs nicht auf Personen in Ihrer Umgebung. Der Einsatz könnte sich lösen und zu schweren Verletzungen führen.**
13. **Berühren Sie kurz nach dem Betrieb nicht den Einsatz oder ihm nahe liegende Teile. Diese können extrem heiß sein und zu Verbrennungen führen.**
14. **Lassen Sie das Werkzeug nicht unnötig ohne Last laufen.**
15. **Manche Materialien enthalten Chemikalien, die giftig sein können. Geben Sie Acht, dass Sie diese nicht einatmen oder berühren. Lesen Sie die Material-Sicherheitsblätter des Lieferanten.**

## BEWAHREN SIE DIESE ANWEISUNGEN AUF.

**⚠️ WARNUNG:** Lassen Sie sich NIE durch Bequemlichkeit oder (aus fortwährendem Gebrauch gewonnener) Vertrautheit mit dem Werkzeug dazu verleiten, die Sicherheitsregeln für das Werkzeug zu missachten.  
Bei **MISSBRÄUCLICHER** Verwendung des Werkzeugs oder Missachtung der in diesem Handbuch enthaltenen Sicherheitshinweise kann es zu schweren Verletzungen kommen.

# FUNKTIONSBESCHREIBUNG

## ⚠ VORSICHT:

- Überzeugen Sie sich immer vor dem Einstellen des Werkzeugs oder der Kontrolle seiner Funktion, dass es abgeschaltet und der Stecker aus der Dose gezogen ist.

## Einschalten

- **Abb.1:** 1. Schalthebel

## ⚠ VORSICHT:

- Achten Sie vor dem Einstecken des Werkzeugs stets darauf, dass dieses ausgeschaltet ist.
- Der Schalter lässt sich in Stellung "ON" arretieren, um die Bedienung bei längerem Gebrauch zu vereinfachen. Seien Sie vorsichtig, wenn das Werkzeug auf "ON" fest eingestellt ist, und halten Sie es gut fest.

Drücken Sie zum Starten des Werkzeugs den Hebelschalter auf der linken Seite des Werkzeugs in die Stellung „ON (I)“. Drücken Sie zum Stoppen des Werkzeugs den Hebelschalter auf der rechten Seite des Werkzeugs in die Stellung „OFF (O)“.

## Drehzahländerung

- **Abb.2:** 1. Stellrad

Die Schläge pro Minute können einfach durch Drehen am Einstellrad geändert werden. Dies ist auch bei laufendem Werkzeug möglich. Das Einstellrad ist mit 1 (langsamste Geschwindigkeit) bis 5 (volle Geschwindigkeit) beschriftet.

In der folgenden Tabelle ist die Beziehung zwischen der Zahleneinstellung am Einstellrad und den Schlägen pro Minute angegeben.

Zahl am Stellrad	Schläge pro Minute
5	1.450
4	1.350
3	1.150
2	800
1	730

## Nur für Modell HM1317C, HM1317CB

### HINWEIS:

- Im Leerlauf ist die Anzahl der Schläge pro Minute geringer als bei Arbeitslast, um die Schwingung im Leerlauf zu dämpfen; dies stellt jedoch kein Problem dar. Sobald der Betrieb aufgenommen wird und der Meißel mit Beton in Berührung kommt, erhöht sich die Anzahl der Schläge pro Minute und erreicht den in der Tabelle angegebenen Wert. Bei niedrigen Temperaturen und zähflüssigerem Fett weist das Werkzeug diese Funktion möglicherweise selbst bei rotierendem Motor nicht auf.

## ⚠ VORSICHT:

- Das Stellrad lässt sich nur bis 5 und zurück auf 1 drehen. Wird es gewaltsam über 5 oder 1 hinaus gedreht, lässt sich die Drehzahl möglicherweise nicht mehr einstellen.

## Anzeigenleuchte

- **Abb.3:** 1. Anzeigenleuchte für Strom (grün)  
2. Service-Anzeigenleuchte (rot)

Die grüne Anzeigenleuchte „Power-ON“ leuchtet, sobald das Werkzeug an die Stromversorgung angeschlossen wird. Wenn die Anzeigenleuchte nicht leuchtet, ist möglicherweise das Stromkabel oder die Steuerungseinheit defekt. Wenn die Anzeigenleuchte leuchtet und das Werkzeug nicht startet, obwohl es eingeschaltet wird, können die Kohlebürsten verbraucht sein, oder die Steuerungseinheit, der Motor oder der ON/OFF-Schalter ist defekt. Wenn die Kohlebürsten nahezu verbraucht sind, flackert die rote Service-Anzeigenleuchte, um anzuzeigen, dass eine Wartung notwendig ist. Nach etwa 8 Stunden Betriebsdauer schaltet sich der Motor automatisch aus.

## MONTAGE

### ⚠ VORSICHT:

- Ehe Sie am Werkzeug irgendwelche Arbeiten beginnen, überzeugen Sie sich immer vorher, dass es abgeschaltet und der Stecker aus der Dose gezogen ist.

## Seitengriff (Zusatzgriff)

- **Abb.4:** 1. Feststellschraube 2. Mutter 3. Seitengriff

Der Seitengriff kann vertikal um 360° gedreht und an jeder gewünschten Position festgestellt werden. Sie müssen lediglich die Befestigungsmutter lockern, um den Seitengriff an die gewünschte Position drehen zu können. Ziehen Sie anschließend die Befestigungsmutter fest an.

## Montage und Demontage des Einsatzes

### Nur für Modell HM1307C, HM1317C

- **Abb.5:** 1. Einsatz 2. Feststelleinrichtung  
3. Werkzeughalter

Schieben Sie den Einsatz so weit wie möglich in den Werkzeughalter, wobei der gekerbte Abschnitt des Aufnahmeschafts zur Feststelleinrichtung zeigt. Ziehen Sie dann die Feststelleinrichtung heraus und drehen sie um 180°, um den Einsatz zu sichern. Überprüfen Sie nach der Montage stets, ob der Einsatz einwandfrei sitzt, indem Sie versuchen, ihn herausziehen.

## Nur für Modell HM1307CB, HM1317CB

- **Abb.6:** 1. Einsatz mit Manschette 2. Einsatz ohne Manschette

Das Werkzeug nimmt Einsätze mit und ohne gekerbten Schaft auf.

### (1) Für Einsätze mit Manschette

- **Abb.7:** 1. Einsatz 2. Feststelleinrichtung  
3. Werkzeughalter 4. Bei eingesetztem Einsatz 5. Bei gesichertem Einsatz

Zum Anbringen des Einsatzes befolgen Sie entweder die unten beschriebene Prozedur (1) oder (2).

Drehen Sie die Feststelleinrichtung zurück und leicht nach unten. Schieben Sie den Einsatz so weit wie möglich in den Werkzeughalter. Um den Einsatz zu sichern, führen Sie die Feststelleinrichtung zurück in die Ursprungsposition.

#### **⚠ VORSICHT:**

- Vergewissern Sie sich nach diesen Arbeitsschritten, dass der Einsatz sicher sitzt, indem Sie versuchen, ihn aus dem Werkzeughalter zu ziehen.

### (2) Für Einsätze ohne Manschette

- **Abb.8:** 1. Einsatz 2. Feststelleinrichtung  
3. Werkzeughalter 4. Bei eingesetztem Einsatz 5. Bei gesichertem Einsatz

Drehen Sie die Feststelleinrichtung nach vorn und leicht nach unten. Schieben Sie den Einsatz so weit wie möglich in den Werkzeughalter, wobei der gekerbte Abschnitt des Einsatzes zum Feststellschaft zeigt. Drehen Sie dann die Feststelleinrichtung weiter nach unten in Richtung Hülse, um den Einsatz zu sichern.

#### **⚠ VORSICHT:**

- Vergewissern Sie sich nach diesen Arbeitsschritten, dass der Einsatz sicher sitzt, indem Sie versuchen, ihn aus dem Werkzeughalter zu ziehen.
- Ein Einsatz ohne Manschette kann nicht über die in Abb. (1) gezeigte Methode festgestellt werden.

Zum Entnehmen des Einsatzes befolgen Sie die Einbauprozedur rückwärts.

## ARBEIT

### Splittern/Abblättern/Abbruch

- **Abb.9**

Verwenden Sie stets den Seitengriff (Zusatzgriff) und halten Sie während der Arbeit das Werkzeug am Seitengriff und am Schaltergriff fest. Schalten Sie das Werkzeug ein und üben Sie leichten Druck darauf aus, so dass es nicht unkontrolliert herumspringt. Ein stärkerer Druck auf das Werkzeug erhöht nicht dessen Wirkungsgrad.

## WARTUNG

#### **⚠ VORSICHT:**

- Bevor Sie mit der Kontrolle oder Wartung des Werkzeugs beginnen, überzeugen Sie sich immer, dass es ausgeschaltet und der Stecker aus der Steckdose herausgezogen ist.
- Verwenden Sie zum Reinigen niemals Kraftstoffe, Benzin, Verdünnern, Alkohol oder ähnliches. Dies kann zu Verfärbungen, Verformungen oder Rissen führen.

### Schmierung

#### **⚠ VORSICHT:**

- Diese Wartungsarbeit sollte nur von autorisierten Makita-Servicecentern durchgeführt werden.

Dieses Werkzeug muss nicht stündlich oder täglich gefettet werden, da es über ein fettgeschmiertes Schmiermittelsystem verfügt. Es sollte regelmäßig geschmiert werden. Senden Sie für diesen Schmierdienst das Werkzeug an ein von Makita autorisiertes oder an ein Werks-Servicecenter. Zur Aufrechterhaltung der SICHERHEIT und ZUVERLÄSSIGKEIT des Produkts müssen die Reparaturen und alle Wartungen und Einstellungen von den autorisierten Servicestellen der Firma Makita und unter Verwendung der Ersatzteile von Makita durchgeführt werden.

## SONDERZUBEHÖR

#### **⚠ VORSICHT:**

- Für Ihr Werkzeug Makita, das in dieser Anleitung beschrieben ist, empfehlen wir folgende Zubehörteile und Aufsätze zu verwenden. Bei der Verwendung anderer Zubehörteile oder Aufsätze kann die Verletzungsgefahr für Personen drohen. Die Zubehörteile und Aufsätze dürfen nur für ihre festgelegten Zwecke verwendet werden.

Wenn Sie nähere Informationen bezüglich dieses Zubehörs benötigen, wenden Sie sich bitte an Ihre örtliche Servicestelle der Firma Makita.

- Punkthammer
- Kaltmeißel
- Verzunderungsmeißel
- Lehmspaten
- Ramme
- Hammerfett
- Schutzbrille
- Kunststoffkoffer

**HINWEIS:** Manche Teile in der Liste können als Standardzubehör im Werkzeugsatz enthalten sein. Sie können von Land zu Land unterschiedlich sein.



## RÉSZLETES LEÍRÁS

Modell	HM1317C	HM1307C	HM1317CB	HM1307CB
Lökés percenként	730 - 1450			
Teljes hossz	715 mm		824 mm	
Tiszta tömeg	17,0 kg	15,3 kg	19,0 kg	17,3 kg
Biztonsági osztály	☐/II			

- Folyamatos kutató- és fejlesztőprogramunk eredményeként az itt felsorolt tulajdonságok figyelmeztetés nélkül megváltozhatnak.
- Megjegyzés: A tulajdonságok országról országra különbözhetnek.
- Súly, az EPTA 01/2003 eljárás szerint

### Rendeltetésszerű használat

A szerszám vésési munkák végzésére használható beton, téglá, kő és aszfalt esetében, valamint vájásra és tömörítésre a megfelelő szerszámokkal.

### Tápfeszültség

A szerszámot kizárólag olyan egyfázisú, váltóáramú hálózatra szabad kötni, amelynek feszültsége meg egyezik az adattábláján szereplő feszültséggel. A szerszám kettős szigetelésű, ezért földelővezeték nélküli aljzatról is működtethető.

### Zaj

A tipikus A-súlyozású zajszint, a EN60745szerint meghatározva:

#### Típus HM1307, HM1317C

Hangnyomósszint ( $L_{pA}$ ): 81 dB (A)

Hangteljesítményszint ( $L_{WA}$ ): 101 dB (A)

Tűrés (K): 3 dB (A)

#### Típus HM1307CB

Hangnyomósszint ( $L_{pA}$ ): 81 dB (A)

Hangteljesítményszint ( $L_{WA}$ ): 101 dB (A)

Tűrés (K): 2,35 dB (A)

#### Típus HM1317CB

Hangnyomósszint ( $L_{pA}$ ): 81 dB (A)

Hangteljesítményszint ( $L_{WA}$ ): 101 dB (A)

Tűrés (K): 3,07 dB (A)

### Viseljen fülvédőt

### Vibráció

A vibráció teljes értéke (háromtengelyű vektorösszeg) EN60745 szerint meghatározva:

#### Típus HM1307C

Működési mód: vésés funkció oldalsó fogantyúval

Rezgéskibocsátás ( $a_{h,CHeq}$ ): 12,5 m/s<sup>2</sup>

Tűrés (K): 2,0 m/s<sup>2</sup>

#### Típus HM1307CB

Működési mód: vésés funkció oldalsó fogantyúval

Rezgéskibocsátás ( $a_{h,CHeq}$ ): 12,0 m/s<sup>2</sup>

Tűrés (K): 1,5 m/s<sup>2</sup>

#### Típus HM1317C

Működési mód: vésés funkció oldalsó fogantyúval

Rezgéskibocsátás ( $a_{h,CHeq}$ ): 8,5 m/s<sup>2</sup>

Tűrés (K): 1,5 m/s<sup>2</sup>

#### Típus HM1317CB

Működési mód: vésés funkció oldalsó fogantyúval

Rezgéskibocsátás ( $a_{h,CHeq}$ ): 7,0 m/s<sup>2</sup>

Tűrés (K): 1,5 m/s<sup>2</sup>

**MEGJEGYZÉS:** A rezgéskibocsátás értéke a szabványos vizsgálati eljárásnak megfelelően lett mérve, és segítségével az elektromos kéziszerszámok összehasonlíthatók egymással.

**MEGJEGYZÉS:** A rezgéskibocsátás értékének segítségével előzetesen megbecsülhető a rezgésnek való kitettség mértéke.

**▲ FIGYELMEZTETÉS:** A szerszám rezgéskibocsátása egy adott alkalmazásnál eltérhet a megadott értéktől a használat módjától függően.

**▲ FIGYELMEZTETÉS:** Határozza meg a kezelő védelmét szolgáló munkavédelmi lépéseket, melyek az adott munkafeladatok melletti vibrációs hatás becsült mértékén alapulnak (figyelembe véve a munkaciklus elemeit, mint például a gép leállításának és üresjáratának mennyiségét az elindítások száma mellett).

## Csak európai országokra vonatkozóan

## EK Megfelelőségi nyilatkozat

**Mi, a Makita Corporation, mint a termék felelős gyártója kijelentjük, hogy a következő Makita gép(ek):**

Gép megnevezése: Elektromos bontókalapács

Típuszám/ Típus:

HM1307C, HM1307CB, HM1317C, HM1317CB

Műszaki adatok: lásd a „RÉSZLETES LEÍRÁS”

táblázatban.

sorozatgyártásban készül, és

**Megfelel a következő Európai direktíváknak:**

2000/14/EK, 2006/42/EK

És gyártása a következő szabványoknak valamint szabványosított dokumentumoknak megfelelően történik:

EN60745

A műszaki dokumentáció Európában a következő hivatalos képviselőknél található:

Makita International Europe Ltd.

Michigan Drive, Tongwell,

Milton Keynes, Bucks MK15 8JD, Anglia

A 2000/14/EC direktíva által előírt megfelelés-értékelési eljárás a VIII. melléklet szerint történt.

Tanúsító testület:

TÜV Rheinland LGA Products GmbH

Tillystraße 2

D-90431 Nürnberg

Azonosítószám 0197



Típus HM1307C, HM1317C

Mért hangteljesítményszint: 101 dB (A)  
Garantált hangteljesítményszint: 103 dB (A)

Típus HM1307CB, HM1317CB

Mért hangteljesítményszint: 101 dB (A)  
Garantált hangteljesítményszint: 104 dB (A)

10.8.2010



Tomoyasu Kato  
Igazgató

Makita Corporation  
3-11-8, Sumiyoshi-cho,  
Anjo, Aichi, 446-8502, JAPÁN

## A szerszámgepekre vonatkozó általános biztonsági figyelmeztetések

**▲FIGYELEM** Olvassa el az összes biztonsági figyelmeztetést és utasítást. Ha nem tartja be a figyelmeztetéseket és utasításokat, akkor áramütést, tüzet és/vagy súlyos sérülést okozhat.

**Őrizen meg minden figyelmeztetést és utasítást a későbbi tájékozódás érdekében.**

## BIZTONSÁGI FIGYELMEZTETÉSEK A KALAPÁCSRA VONATKOZÓAN

1. **Viseljen fülvédőt.** A zajártalom halláskárosodást okozhat.
2. **Ha a szerszámhoz mellékeltek, használja a kisegítő fogantyú(ka)t.** Az irányítás elvesztése személyi sérüléshez vezethet.
3. **A szerszámot a szigetelő fogófelületeinél fogja olyan műveletek végzésekor, amikor fennáll a veszélye, hogy a vágóeszköz rejtett vezetékkel vagy a szerszám tápkábelével érintkezhet.** A vágószerszám "élő" vezetékkel való érintkezésekor a szerszám fém alkatrészi is "élővé" válhatnak, és a kezelőt áramütés.
4. **Viseljen védősisakot, védőszemüveget és/ vagy arcvédőt. A normál szemüvegek vagy a napszemüvegek NEM védőszemüvegek.** Emellett különösen javasolt porvédő maszk és vastag kesztyű használata is.
5. **A használat megkezdése előtt ellenőrizze, hogy a vésőszerszám rögzítve van.**
6. **A szerszám úgy lett tervezve, hogy normál működés rezegésbe jön.** A csavarok könnyen meglazulhatnak, meghibásodást, vagy balesetet okozva. A használat előtt gondosan ellenőrizze a csavarok szorosságát.
7. **Hideg időben, vagy ha hosszabb ideig nem használta, hagyja, hogy a szerszám bemelegedjen, terhelés nélkül működtetve azt.** Ezáltal felenged a kenőanyag. A megfelelő bemelegítés nélkül a vésési művelet nehézkes.

8. **Mindig bizonyosodjon meg arról hogy szilárdan áll.**  
**Bizonyosodjon meg arról hogy senki sincs lent amikor a szerszámot magas helyen használja.**
9. **Szilárdan tartsa a szerszámot mindkét kezével.**
10. **Tartsa távol a kezét a mozgó alkatrészekről.**
11. **Ne hagyja a szerszámot bekapcsolva. Csak kézben tartva használja a szerszámot.**
12. **Ne fordítsa a szerszámot a munkaterületen tartózkodó személyek felé működés közben. A vésőszerszám kirepülhet és valakit súlyosan megsebesíthet.**
13. **Ne érjen a vésőszerszámhoz vagy az alkatrészekhez közvetlenül a munkavégzést követően; azok rendkívül forrók lehetnek és megégethetik a bőrt.**
14. **Ne működtesse a szerszámot terhelés nélkül fölöslegesen.**
15. **Némelyik anyag mérgező vegyületet tartalmazhat. Gondoskodjon a por belélegzése elleni és érintés elleni védelemről. Kövesse az anyag szállítójának biztonsági utasításait.**

## ŐRIZZE MEG EZEKET AZ UTASÍTÁSOKAT.

**▲FIGYELMEZTETÉS: NE HAGYJA,** hogy (a termék többszöri használatából eredő) kényelem és megszokás váltsa fel a termék biztonsági előírásainak szigorú betartását. **A HELYTELEN HASZNÁLAT** és a használati útmutatóban szereplő biztonsági előírások megszegése súlyos személyi sérülésekhez vezethet.

# MŰKÖDÉSI LEÍRÁS

## ⚠ VIGYÁZAT:

- Mindig bizonyosodjon meg a szerszám kikapcsolás és a hálózathoz nem csatlakoztatott állapotról mielőtt ellenőrzi vagy beállítja azt.

## A kapcsoló használata

▶ **Ábra1:** 1. Kapcsolókar

## ⚠ VIGYÁZAT:

- A szerszám csatlakoztatása előtt az áramforráshoz mindig ellenőrizze, hogy a szerszám ki van kapcsolva.
- Huzamosabb használatkor a kapcsoló az "ON" pozícióban elreteszeltető a kezelő munkáját megkönnyítendő. Legyen nagyon körültekintő, amikor a szerszámot elreteszeli az "ON" pozícióban és szilárdan tartsa a szerszámot.

A szerszám bekapcsolásához nyomja meg a „BE (I)” kapcsolókart a szerszám bal oldalán. A szerszám leállításához nyomja meg a „KI (O)” kapcsolókart a szerszám jobb oldalán.

## Sebességváltás

▶ **Ábra2:** 1. Szabályozótárcsa

A percenkénti lökesszám a szabályozótárcsa elforgatásával állítható. Ez akár a szerszám működése közben is elvégezhető. A tárcsán 1 (legalacsonyabb sebesség) és 5 (legmagasabb sebesség) között vannak jelölések. Tájékozódjon az alábbi táblázatból a szabályozótárcsán beállított szám és a percenkénti lökesszám közötti összefüggésről.

Szám a szabályozótárcsán	Lökés percenként
5	1450
4	1350
3	1150
2	800
1	730

## Csak a HM1317C, HM1317CB típusok

### MEGJEGYZÉS:

- A percenkénti ütésszám a szerszám vibrációjának csökkentése érdekében terheletlen állapotban alacsonyabb, mint terhelés alatt, de ez nem utal meghibásodásra. Amint a szerszám betonnal érintkezik, a percenkénti ütésszám rövid időn belül megnő, és eléri a táblázatban megadott értékeket. Ha a hőmérséklet alacsony és a kenőzsír viszkozitása kisebb, akkor lehetséges, hogy ez a funkció nem fog működni, még ha a motor forog is.

## ⚠ VIGYÁZAT:

- A szabályozó tárcsa csak a 5 számig fordítható el, visszafelé pedig az 1-ig. Ne erőltesse azt az 5 vagy 1 jelzéseken túl, mert a sebességszabályozó funkció nem fog tovább működni.

## Jelzőlámpa

▶ **Ábra3:** 1. BEkapcsolás jelzőlámpa (zöld) 2. Szerviz jelzőlámpa (piros)

A zöld BE kapcsolást jelző lámpa kigyullad, amikor a szerszám csatlakoztatva van az áramforráshoz. Ha jelzőlámpa nem gyullad ki, akkor a hálózati kábel vagy a vezérlő meghibásodhatott. A jelzőlámpa világít, de a szerszám mégsem indul be, még ha be is van kapcsolva, akkor a szénkefék elhasználódhattak vagy a vezérlő, a motor vagy a KI/BE kapcsoló meghibásodhatott.

A piros szerviz jelzőlámpa akkor gyullad fel, hogy a szénkefék majdnem teljesen elhasználódtak, és a szerszámot szervizelni kell. Kb. 8 óra használat után a motor automatikusan kikapcsolódik.

## ÖSSZESZERELÉS

### ⚠ VIGYÁZAT:

- Mindig bizonyosodjon meg a szerszám kikapcsolás és a hálózathoz nem csatlakoztatott állapotról mielőtt bármilyen munkálatot végezne rajta.

## Oldalsó fogantyú (kisegítő fogantyú)

▶ **Ábra4:** 1. Beállítócsavar 2. Anya 3. Oldalsó fogantyú

Az oldalsó fogantyú függőlegesen 360°-ban elforgatható és bármilyen helyzetben rögzíthető. Csak lazítsa meg a szorítóanyát az oldalsó fogantyú elforgatásához a kívánt állásba. Ezután húzza meg a szorítóanyát.

## A vésőszerszám berakása vagy eltávolítása

### Csak a HM1307C, HM1317C típusok

▶ **Ábra5:** 1. Betét 2. Szerszámvisszatartó elem 3. Szerszámtartó

A szár bevágott részével a szerszámvisszatartó elem felé néző vésőszerszámot tolja be a vésőszerszám-tartóba amennyire csak lehet. Ezután húzza ki és fordítsa el a szerszámvisszatartó elemet 180°-ban a vésőszerszám rögzítéséhez. A behelyezés után mindig ellenőrizze, hogy a vésőszerszám biztosan a helyén van úgy, hogy megpróbálja azt kihúzni.

### Csak a HM1307CB, HM1317CB típusok

▶ **Ábra6:** 1. Vállas vésőszerszám 2. Váll nélküli vésőszerszám

A gépbe a szárukon vállas és váll nélküli vésőszerszámok is beszerelhetők.

## (1) Vállas vésőszerszámok

▶ **Ábra7:** 1. Betét 2. Szerszámvisszatartó elem 3. Szerszám-tartó 4. Amikor a vésőszerszám be van helyezve 5. Amikor a vésőszerszám be van fogva

A vésőszerszám behelyezéséhez kövesse a következőkben leírt (1) vagy (2) eljárást.

Fordítsa a szerszámvisszatartó elemet visszafelé és kissé lefelé. Tolja be a vésőszerszámot a tartóba amennyire lehetséges. A vésőszerszám rögzítéséhez, fordítsa vissza a szerszámvisszatartó elemet az eredeti helyzetébe.

#### **⚠ VIGYÁZAT:**

- Mindig ellenőrizze, hogy a a vésőszerszám gondosan rögzítve van úgy, megpróbálja kihúzni a vésőszerszámot a tartóból a fenti művelet befejezése után.

## (2) Váll nélküli vésőszerszámok

- **Ábra8:** 1. Betét 2. Szerszámvisszatartó elem 3. Szerszám tartó 4. Amikor a vésőszerszám be van helyezve 5. Amikor a vésőszerszám be van fogva

Fordítsa a szerszámvisszatartó elemet előrefelé és kissé lefelé. A bevágott részével a szerszámvisszatartó elem tengelye felé néző vésőszerszámot tolja be a tartóba amennyire csak lehet. Ezután fordítsa a szerszámvisszatartó elemet tovább lefelé, az orsónyák irányába, hogy rögzítse a vésőszerszámot.

#### **⚠ VIGYÁZAT:**

- Mindig ellenőrizze, hogy a a vésőszerszám gondosan rögzítve van úgy, megpróbálja kihúzni a vésőszerszámot a tartóból a fenti művelet befejezése után.
- A váll nélküli vésőszerszámot nem lehet befogni az 1. ábrán mutatott módszerrel.

A vágószerszám eltávolításához kövesse a felhelyezési eljárást fordított sorrendben.

## ÜZEMELTETÉS

### Vésés/kaparás/bontás

#### ► **Ábra9**

Mindig használja az oldalsó markolatot (kisegítő markolatot), és szilárdan tartsa a szerszámot mindkét oldalsó markollal, és a kapcsolófogantyúval a munka során. Kapcsolja be a szerszámot és fejtse ki enyhén nyomást a szerszámra úgy, hogy az még ne pattogjon körbe ellenőrizetlenül. Ha nagyon erősen nyomja a szerszámot, azzal nem növeli a hatásfokát.

## KARBANTARTÁS

#### **⚠ VIGYÁZAT:**

- Mindig bizonyosodjék meg arról hogy a szerszám kikapcsolt és a hálózatra nem csatlakoztatott állapotban van mielőtt a vizsgálatához vagy karbantartásához kezdene.
- Soha ne használjon gázolajt, benzint, hígítót, alkoholt vagy hasonló anyagokat. Ezek elszíneződést, alakvesztést vagy repedést okozhatnak.

### Kenés

#### **⚠ VIGYÁZAT:**

- Ezt a karbantartást csak a Makita hivatalos szervizközpontjaiban végezhetik el.

A szerszám nem igényel óránkénti vagy naponkénti kenést, mivel kenőzsírral feltöltött kenőrendszerrel van ellátva. Azt rendszeresen újra fel kell tölteni. Küldje el a szerszámot a Makita hivatalos vagy gyári szervizközpontjába, hogy elvégezzék ezt a kenőrendszer feltöltését.

A termék BIZTONSÁGÁNAK és MEGBÍZHATÓSÁGÁNAK fenntartásához, a javításokat, bármilyen egyéb karbantartást vagy beszállítást a Makita Autorizált Szervizközpontoknak kell végrehajtaniuk, mindig Makita pótalkatrészek használatával.

## OPCIONÁLIS KIEGÉSZÍTŐK

#### **⚠ VIGYÁZAT:**

- Ezek a tartozékok vagy kellékek ajánlottak az Önnek ebben a kézikönyvben leírt Makita szerszámához. Bármely más tartozék vagy kellék használata személyes veszélyt vagy sérülést jelenthet. A tartozékokat vagy kellékeket használja csupán annak kifejezett rendeltetésére.

Ha bármilyen segítségre vagy további információkra van szüksége ezekkel a tartozékokkal kapcsolatban, keresse fel a helyi Makita Szervizközpontot.

- Fűrőrúd
- Bontóvéső
- Kaparóvéső
- Agyagvágó
- Verőkos
- Kalapácssír
- Védőszemüveg
- Műanyag szállítóbdörnd

**MEGJEGYZÉS:** A listán felsorolt néhány kiegészítő megtalálható az eszköz csomagolásában standard kiegészítőként. Ezek országonként eltérőek lehetnek.

## TECHNICKÉ ÚDAJE

Model	HM1317C	HM1307C	HM1317CB	HM1307CB
Úderov za minútu	730 - 1450			
Celková dĺžka	715 mm		824 mm	
Hmotnosť netto	17,0 kg	15,3 kg	19,0 kg	17,3 kg
Trieda bezpečnosti	II/II			

- Vzhľadom k neustálemu výskumu a vývoju tu uvedené technické údaje podliehajú zmenám bez upozornenia.
- Poznámka: Technické údaje sa môžu pre rozne krajiny líšiť.
- Hmotnosť podľa postupu EPTA 01/2003

### Určené použitie

Tento nástroj je určený na sekacie práce do betónu, tehly, kameňa a asfaltu, ako aj na razenie a spevňovanie s príslušným príslušenstvom.

### Napájanie

Náradie by malo byť pripojené jedine k prívodu elektrickej energie s hodnotou napätia rovnakou, ako je uvedená na štítku s názvom zariadenia, pričom náradie môže byť napájané jedine jednofázovým striedavým prúdom. Je vybavené dvojistou izoláciou a preto sa môže používať pri zapojení do zásuviek bez uzemňovacieho vodiča.

### Hluk

Typická hladina akustického tlaku pri záťaži A určená podľa EN60745:

#### Model HM1307, HM1317C

Hladina akustického tlaku ( $L_{pA}$ ): 81 dB (A)  
Hladina akustického výkonu ( $L_{WA}$ ): 101 dB (A)  
Odchýlka (K): 3 dB (A)

#### Model HM1307CB

Hladina akustického tlaku ( $L_{pA}$ ): 81 dB (A)  
Hladina akustického výkonu ( $L_{WA}$ ): 101 dB (A)  
Odchýlka (K): 2,35 dB (A)

#### Model HM1317CB

Hladina akustického tlaku ( $L_{pA}$ ): 81 dB (A)  
Hladina akustického výkonu ( $L_{WA}$ ): 101 dB (A)  
Odchýlka (K): 3,07 dB (A)

### Používajte chrániče sluchu

### Vibrácie

Celková hodnota vibrácií (trojosový vektorový súčet) určená podľa normy EN60745:

#### Model HM1307C

Pracovný režim: funkcia sekania s bočnou rukoväťou

Emisie vibrácií ( $a_{h, Cheq}$ ): 12,5 m/s<sup>2</sup>  
Odchýlka (K): 2,0 m/s<sup>2</sup>

#### Model HM1307CB

Pracovný režim: funkcia sekania s bočnou rukoväťou

Emisie vibrácií ( $a_{h, Cheq}$ ): 12,0 m/s<sup>2</sup>  
Odchýlka (K): 1,5 m/s<sup>2</sup>

#### Model HM1317C

Pracovný režim: funkcia sekania s bočnou rukoväťou

Emisie vibrácií ( $a_{h, Cheq}$ ): 8,5 m/s<sup>2</sup>  
Odchýlka (K): 1,5 m/s<sup>2</sup>

### Model HM1317CB

Pracovný režim: funkcia sekania s bočnou rukoväťou

Emisie vibrácií ( $a_{h, Cheq}$ ): 7,0 m/s<sup>2</sup>  
Odchýlka (K): 1,5 m/s<sup>2</sup>

**POZNÁMKA:** Deklarovaná hodnota emisií vibrácií bola meraná podľa štandardnej skúšobnej metódy a môže sa použiť na porovnanie jedného náradia s druhým.

**POZNÁMKA:** Deklarovaná hodnota emisií vibrácií sa môže použiť aj na predbežné posúdenie vystavenia ich účinkom.

**VAROVANIE:** Emisie vibrácií počas skutočného používania elektrického náradia sa môžu odlišovať od deklarovanej hodnoty emisií vibrácií, a to v závislosti na spôsoboch používania náradia.

**VAROVANIE:** Nezabudnite označiť bezpečnostné opatrenia s cieľom chrániť obsluhu, a to tie, ktoré sa zakladajú na odhade vystavenia účinkom v rámci reálnych podmienok používania (berúc do úvahy všetky súčasti prevádzkového cyklu, ako sú doby, kedy je náradie vypnuté a kedy beží bez zaťaženia, ako dodatok k dobe zapnutia).

## Len pre európske krajiny

## Vyhlásenie o zhode so smernicami Európskeho spoločenstva

**Naša spoločnosť Makita, ako zodpovedný výrobca prehlasuje, že nasledujúce zariadenie(a) značky Makita:**

Označenie zariadenia: Elektrický dričik  
Číslo modelu / Typ: HM1307C, HM1307CB, HM1317C, HM1317CB

Technické špecifikácie: pozrite si tabuľku „TECHNICKÉ ÚDAJE“.

predstavujú sériovú výrobu

**Je v zhode s nasledujúcimi európskymi smernicami:**

2000/14/ES, 2006/42/ES

A sú vyrobené podľa nasledujúcich noriem a štandardizovaných dokumentov:

EN60745

Technická dokumentácia sa nachádza u nášho autorizovaného zástupcu v Európe, ktorým je spoločnosť:

Makita International Europe Ltd.  
Michigan Drive, Tongwell,  
Milton Keynes, Bucks MK15 8JD, Anglicko

Postup posúdenia zhody, ako vyžaduje smernica 2000/14/ES bol zrealizovaný podľa prílohy VIII.

Oboznámený orgán:

TÜV Rheinland LGA Products GmbH  
Tillystraße 2  
D-90431 Nürnberg  
Identifikačné číslo 0197

Model HM1307C, HM1317C

Meraná hladina akustického výkonu: 101 dB (A)  
Garantovaná hladina akustického výkonu: 103 dB (A)

Model HM1307CB, HM1317CB

Meraná hladina akustického výkonu: 101 dB (A)  
Garantovaná hladina akustického výkonu: 104 dB (A)

10.8.2010



Tomoyasu Kato  
Riaditeľ

Makita Corporation  
3-11-8, Sumiyoshi-cho,  
Anjo, Aichi, 446-8502, JAPONSKO

## Všeobecné bezpečnostné predpisy pre elektronáradie

**⚠️ UPOZORNENIE** Prečítajte si všetky upozornenia a inštrukcie. Nedodržanie pokynov a inštrukcií môže mať za následok úraz elektrickým prúdom, požiar alebo vážne zranenie.

**Všetky pokyny a inštrukcie si odložte pre prípad potreby v budúcnosti.**

## BEZPEČNOSTNÉ VÝSTRAHY PRE KLDIVO

- Používajte chrániče sluchu.** Vystavenie hluku môže spôsobiť stratu sluchu.
- Pokiaľ je s náradím dodávaná prídavná rukoväť(e) používajte ju.** Strata ovládania môže mať za následok osobné poranenie.
- Elektrické náradie pri práci držte len za izolované úchopné povrchy, lebo rezný prvok sa môže dostať do kontaktu so skrytými vodičmi alebo vlastným káblom.** Rezné príslušenstvo, ktoré sa dostane do kontaktu so „živým“ vodičom môže spôsobiť vystavenie kovových častí elektrického náradia „živému“ prúdu a spôsobiť tak obsluhu zasiahnutie elektrickým prúdom.
- Používajte pevnú pokrývku hlavy (bezpečnostnú helmu), bezpečnostné okuliare a/alebo ochranný štít na tvár.** Obyčajné optické alebo slnečné okuliare NIE sú ochranné okuliare. Tiež sa dôrazne odporúča používať protiprachovú masku a hrubo vatované rukavice.

- Pred prácou overte, či je vrták zaistený na mieste.**
- Pri bežnej prevádzke tento nástroj vytvára vibrácie.** Ľahko môže dôjsť k uvoľneniu skrutiek a následnej poruche alebo nehode. Preč prácou dôkladne skontrolujte dotiahnutie skrutiek.
- V chladnom počasí, alebo keď sa nástroj dlhšiu dobu nepoužíval, nechajte nástroj chvíľu zahriať pri prevádzke bez záťaže.** Tým sa uvoľní mazivo. Bez správneho predhriatia bude príklep prebiehať ťažko.
- Dbajte, aby ste vždy mali pevnú oporu nôh.** Ak pracujete vo výškach, dbajte, aby pod vami nikto nebol.
- Držte nástroj pevne oboma rukami.**
- Ruky držte mimo dosahu pohyblivých častí.**
- Nenechávajte nástroj bežať bez dozoru.** Pracujte s ním, len keď ho držíte v rukách.
- Počas práce nemieďte nástrojom za žiadnu osobu v blízkosti.** Vrták by mohol vyletieť a niekoho vážne poraniť.
- Nedotýkajte sa vrtáka alebo častí v blízkosti vrtáka hneď po úkone; môžu byť extrémne horúce a môžu popáliť vašu pokožku.**
- Nepoužívajte nástroj zbytočne bez záťaže.**
- Niektoré materiály obsahujú chemikálie, ktoré môžu byť jedovaté.** Dávajte pozor, aby ste ich nevdychovali alebo sa ich nedotýkali. Prečítajte si bezpečnostné materiálové listy dodávateľa.

## TIETO POKYNY USCHOVAJTE.

**⚠️ VAROVANIE:** NIKDY nepripustíte, aby pohodlie a dobrá znalosť výrobku (získané opakovaným používaním) nahradili presné dodržiavanie bezpečnostných pravidiel pre náradie. **NESPRÁVNE POUŽÍVANIE** alebo opomenutie dodržiavať bezpečnostné pravidlá uvedené v tomto návode na obsluhu môžu mať za následok vážne osobné poranenia.

## POPIS FUNKCIE

### **▲POZOR:**

- Pred nastavením nástroja alebo kontrolou jeho funkcie sa vždy presvedčte, že je vypnutý a vytiahnutý zo zásuvky.

## Zapínanie

- **Obr.1:** 1. Spínacia páčka

### **▲POZOR:**

- Pred zapojením tohto nástroja vždy skontrolujte, či je nástroj vypnutý.
- Operátor môže počas dlhšieho používania zablokovať prepínač v polohe "ON", čo mu uľahčí prácu. Pri blokovaní nástroja v polohe "ON" buďte opatrní a nástroj pevne držte.

Náradie zapnete stlačením prepínacej páčky „ON (I)“ na ľavej strane nástroja. Náradie zastavíte stlačením prepínacej páčky „OFF (O)“ na pravej strane nástroja.

## Zmena otáčok

- **Obr.2:** 1. Nastavovací číselník

Počet úderov za minútu nastavíte otočením otočného ovládača. To je možné vykonať, aj keď je nástroj spustený. Tento ovládač je označený číslami 1 (najpomalšie) až 5 (najrýchlejšie).

V nasledujúcej tabuľke sú uvedené vzťahy medzi nastaveniami čísla na otočnom ovládači a počtom úderov za minútu.

Počet na nastavovacom počítadle	Úderov za minútu
5	1450
4	1350
3	1150
2	800
1	730

## Len pre model HM1317C, HM1317CB

### **POZNÁMKA:**

- Údery za minútu pri voľnobehu budú menšie ako údery pri zaťažení, a to s cieľom znížiť vibrácie počas voľnobehu; nejde však o poruchu. Po začatí činnosti s hrotom priloženým ku betónu dôjde k nárastu hodnoty úderov za minútu a dosiahne sa hodnota uvedená v tabuľke. Pokiaľ je teplota nízka a dochádza k zníženej tekutosti maziva, náradie nemusí vykonávať túto funkciu, a to aj keď sa motor otáča.

### **▲POZOR:**

- Otočný gombík je možné otočiť len po číslicu 5 a potom naspäť po číslicu 1. Nepokúšajte sa prejsť za číslicu 5 alebo číslicu 1, pretože funkcia nastavenia otáčok už nemusí fungovať.

## Indikátor

- **Obr.3:** 1. Kontrolka zapnutia (zelená) 2. Servisná kontrolka (červená)

Pri zapojení nástroja sa rozsvieti zelená kontrolka indikátora napájania. Ak sa indikátor nerozsvieti, porucha môže byť v sieťovom kábli alebo ovládači. Ak sa indikátor rozsvieti, ale nástroj sa nespustí ani po zapnutí, buď sú opotrebované uhlíkové kefy alebo je porucha v ovládači, motore či spínači ON/OFF. Keď indikátor blika červenou farbou, uhlíkové kefy sú takmer zodraté a nástroj potrebuje servisný zásah. Približne po 8 hodinách používania sa motor automaticky vypne.

## MONTÁŽ

### **▲POZOR:**

- Než začnete na nástroji robiť akékoľvek práce, vždy sa predtým presvedčte, že je vypnutý a vytiahnutý zo zásuvky.

## Bočná rukoväť (pomocná rukoväť)

- **Obr.4:** 1. Nastavovacia maticová skrutka 2. Matica 3. Bočná rukoväť

Prídavnú rukoväť možno nastaviť v ľubovoľnej polohe v rozsahu 360° vertikálne. Jednoducho uvoľnite maticu svorky a nastavte rukoväť do požadovanej polohy. Potom svorku pevne utiahnite.

## Montáž alebo demontáž vrtáka

### Len pre model HM1307C, HM1317C

- **Obr.5:** 1. Vrták 2. Zachycovač nástroja 3. Držiak nástroja

Keď drážkovaná časť drieku vrtáka smeruje k zachycovaču nástroja, vsuňte vrták do držiaka nástroja až na doraz. Potom vytiahnite a otočte zachycovač nástroja o 180°, čím sa vrták zaistí. Po vsunutí vždy potiahnutím za vrták skontrolujte, či je správne zaistený.

### Len pre model HM1307CB, HM1317CB

- **Obr.6:** 1. Vrták s prstencom 2. Vrták bez prstenca  
Na tento nástroj možno nasadiť vrtáky s prstencom aj bez prstenca na drieku.

### (1) Pre vrtáky s prstencom

- **Obr.7:** 1. Vrták 2. Zachycovač nástroja 3. Držiak nástroja 4. Keď je vrták vložený 5. Keď je vrták zadržaný

Vrták namontujete podľa postupu (1) alebo (2) popísaných nižšie.

Preklopte zachycovač nástroja dozadu a trochu nadol. Vsuňte vrták do držiaka nástroja až na doraz. Vrták bezpečne utiahnete, keď vrátite zachycovač nástroja do svojej pôvodnej polohy.

### **▲POZOR:**

- Vždy zaistite, aby bol vrták bezpečne zachytený - po dokončení horeuvedeného postupu skúste vrták vytiahnuť z držiaka nástroja.

## **(2) Pre vrtáky bez prstenca**

- **Obr.8:** 1. Vrták 2. Zachycovač nástroja 3. Držiak nástroja 4. Keď je vrták vložený 5. Keď je vrták zadržaný

Preklopte zachycovač nástroja dopredu a trochu nadol. Keď drážkovaná časť vrtáka smeruje k hriadeľu zachycovača nástroja, vsuňte vrták do držiaka nástroja až na doraz. Potom sklopte zachycovač nástroja ďalej smerom nadol k valcu, čím sa vrták bezpečne zachytí.

### **▲POZOR:**

- Vždy zaistite, aby bol vrták bezpečne zachytený - po dokončení horeuvedeného postupu skúste vrták vytiahnuť z držiaka nástroja.
- Vrták bez prstenca sa nedá zachytiť metódou zobrazenou na obr. (1).

Ostrie odstránite opačným postupom ako pri montáži.

## **PRÁCA**

### **Sekanie / Osekávanie / Zbijanie**

- **Obr.9**

Vždy používajte bočnú rukoväť (pomocnú rukoväť) a nástroj pri práci držte pevne za bočnú rukoväť aj rukoväť so spínačom. Zapnite náradie a trochu naň tlačte tak, aby nástroj neovládane neposkakoval. Príliš veľký prítlak znižuje účinnosť.

## **ÚDRŽBA**

### **▲POZOR:**

- Než začnete robiť kontrolu alebo údržbu nástroja, vždy se presvedčte, že je vypnutý a vytiahnutý zo zásuvky.
- Nepoužívajte benzín, riedidlo, alkohol ani nič podobné. Mohlo by to spôsobiť zmenu farby, deformácie alebo praskliny.

### **Mazanie**

### **▲POZOR:**

- O doplnenie maziva v náradí požiadajte autorizované servisné stredisko elektrického ručného náradia Makita.

Tento nástroj nevyžaduje žiadne hodinové alebo denné mazanie, lebo má mazací systém s náplňou maziva. Je potrebné pravidelne ho premazať. Na tento servis premazania pošlite kompletný nástroj do výrobného servisného centra alebo servisného centra alebo autorizovaného spoločnosťou Makita.

Kvôli zachovaniu BEZPEČNOSTI a SPOLAHLIVOSTI výrobkov musia byť opravy a akákoľvek ďalšia údržba či nastavovanie robené autorizovanými servisnými strediskami firmy Makita a s použitím náhradných dielov Makita.

## **VOLITEĽNÉ PRÍSLUŠENSTVO**

### **▲POZOR:**

- Pre váš nástroj Makita, opísaný v tomto návode, doporučujeme používať toto príslušenstvo a nástavce. Pri použití iného príslušenstva či nástavcov môže hroziť nebezpečenstvo zranenia osôb. Príslušenstvo a nástavce sa môžu používať len na účely pre ne stanovené.

Ak potrebujete bližšie informácie týkajúce sa tohoto príslušenstva, obráťte sa na vaše miestne servisné stredisko firmy Makita.

- Vŕtači hrot
- Plochý sekáč
- Sekacie dláto
- Úzky rýľ
- Ubíjačka
- Vazelína na kladivo
- Ochranné okuliare
- Plastový kufrik

**POZNÁMKA:** Niektoré položky zo zoznamu môžu byť súčasťou balenia nástrojov vo forme štandardného príslušenstva. Rozsah týchto položiek môže byť v každej krajine odlišný.



## TECHNICKÉ ÚDAJE

Model	HM1317C	HM1307C	HM1317CB	HM1307CB
Přiklepů za minutu	730 - 1 450			
Celková délka	715 mm		824 mm	
Hmotnost netto	17,0 kg	15,3 kg	19,0 kg	17,3 kg
Třída bezpečnosti	II/II			

- Vzhledem k neustálému výzkumu a vývoji zde uvedené technické údaje podléhají změnám bez upozornění.
- Poznámka: Technické údaje se mohou pro různé země lišit.
- Hmotnost podle EPTA – Procedure 01/2003

### Určení nástroje

Nástroj je určen k sekání do betonu, cihel, kamene a asfaltu a při použití vhodného příslušenství také k hloubení a zhutňování.

### Napájení

Zařízení je třeba připojit pouze k napájení se stejným napětím, jaké je uvedeno na výrobním štítku a může být provozováno pouze v jednofázovém napájecím okruhu se střídavým napětím. Nářadí je vybaveno dvojitou izolací a může být tedy připojeno i k zásuvkám bez zemnicího vodiče.

### Hlučnost

Typická vážená hladina hluku (A) určená podle normy EN60745:

#### Model HM1307, HM1317C

Hladina akustického tlaku ( $L_{pa}$ ): 81 dB (A)  
 Hladina akustického výkonu ( $L_{WA}$ ): 101 dB (A)  
 Nejistota (K): 3 dB (A)

#### Model HM1307CB

Hladina akustického tlaku ( $L_{pa}$ ): 81 dB (A)  
 Hladina akustického výkonu ( $L_{WA}$ ): 101 dB (A)  
 Nejistota (K): 2,35 dB (A)

#### Model HM1317CB

Hladina akustického tlaku ( $L_{pa}$ ): 81 dB (A)  
 Hladina akustického výkonu ( $L_{WA}$ ): 101 dB (A)  
 Nejistota (K): 3,07 dB (A)

### Používejte ochranu sluchu

### Vibrace

Celková hodnota vibrací (vektorový součet tří os) určená podle normy EN60745:

#### Model HM1307C

Pracovní režim: funkce sekání s bočním držadlem  
 Emise vibrací ( $a_{h,Ched}$ ): 12,5 m/s<sup>2</sup>  
 Nejistota (K): 2,0 m/s<sup>2</sup>

#### Model HM1307CB

Pracovní režim: funkce sekání s bočním držadlem  
 Emise vibrací ( $a_{h,Ched}$ ): 12,0 m/s<sup>2</sup>  
 Nejistota (K): 1,5 m/s<sup>2</sup>

#### Model HM1317C

Pracovní režim: funkce sekání s bočním držadlem  
 Emise vibrací ( $a_{h,Ched}$ ): 8,5 m/s<sup>2</sup>  
 Nejistota (K): 1,5 m/s<sup>2</sup>

#### Model HM1317CB

Pracovní režim: funkce sekání s bočním držadlem  
 Emise vibrací ( $a_{h,Ched}$ ): 7,0 m/s<sup>2</sup>  
 Nejistota (K): 1,5 m/s<sup>2</sup>

**POZNÁMKA:** Deklarovaná hodnota emisí vibrací byla změřena v souladu se standardní testovací metodou a může být využita ke srovnávání nářadí mezi sebou.

**POZNÁMKA:** Deklarovanou hodnotu emisí vibrací lze rovněž využít k předběžnému posouzení vystavení jejich vlivu.

**VAROVÁNÍ:** Emise vibrací během skutečného používání elektrického nářadí se mohou od deklarované hodnoty emisí vibrací lišit v závislosti na způsobu použití nářadí.

**VAROVÁNÍ:** Na základě odhadu vystavení účinkům vibrací v aktuálních podmínkách zajistěte bezpečnostní opatření k ochraně obsluhy (vezměte v úvahu všechny části pracovního cyklu, mezi něž patří kromě doby pracovního nasazení i doba, kdy je nářadí vypnuto nebo pracuje ve volnoběhu).

## Pouze pro země Evropy

## Prohlášení ES o shodě

**Společnost Makita Corporation jako odpovědný výrobce prohlašuje, že následující zařízení Makita:**

popis zařízení: Bourací kladivo

Č. Modelu/typ:

HM1307C, HM1307CB, HM1317C, HM1317CB

Technické údaje: viz tabulka „TECHNICKÉ ÚDAJE“.

vycházejí ze sériové výroby

**A vyhovuje následujícím evropským směrnici:**

2000/14/ES, 2006/42/ES

Zařízení bylo rovněž vyrobeno v souladu s následujícími normami či normativními dokumenty:

EN60745

Technická dokumentace je k dispozici u našeho autorizovaného zástupce v Evropě:

Makita International Europe Ltd.

Michigan Drive, Tongwell,

Milton Keynes, Bucks MK15 8JD, England

Postup posuzování shody vyžadovaný směrnicí 2000/14/ES byl v souladu s přílohou VIII.

Notifikovaná organizace:

TÜV Rheinland LGA Products GmbH

Tillystraße 2

D-90431 Nürnberg

Identifikační číslo 0197



Model HM1307C, HM1317C

Naměřená hladina akustického výkonu: 101 dB (A)  
Zaručená hladina akustického výkonu: 103 dB (A)

Model HM1307CB, HM1317CB

Naměřená hladina akustického výkonu: 101 dB (A)  
Zaručená hladina akustického výkonu: 104 dB (A)

10.8.2010



Tomoyasu Kato  
Ředitel

Maikita Corporation  
3-11-8, Sumiyoshi-cho,  
Anjo, Aichi, 446-8502, JAPAN

## Obecná bezpečnostní upozornění k elektrickému nářadí

**⚠️ UPOZORNĚNÍ** Přečtěte si všechna bezpečnostní upozornění a pokyny. Při nedodržení upozornění a pokynů může dojít k úrazu elektrickým proudem, požáru nebo vážnému zranění.

**Všechna upozornění a pokyny si uschovejte pro budoucí potřebu.**

## BEZPEČNOSTNÍ UPOZORNĚNÍ K BOURACÍMU KLADIVU

1. **Noste ochranu sluchu.** Hluk může způsobit ztrátu sluchu.
2. **Použijte pomocné držadlo (držadla), pokud je k nářadí dodáno.** Ztráta kontroly nad nářadím může způsobit zranění.
3. **Při práci v místech, kde může dojít ke kontaktu řezacího příslušenství se skrytým elektrickým vedením nebo s vlastním napájecím kabelem, držte elektrické nářadí za izolované části držadel.** Řezací příslušenství může při kontaktu s vodičem pod napětím přenést proud do nechráněných kovových částí nářadí a obsluha může utrpět úraz elektrickým proudem.
4. **Používejte tvrdou ochranu hlavy (bezpečnostní přilbu), ochranné brýle a/nebo obličejový štít.** Běžné dioptrické brýle nebo sluneční brýle NEJSOU ochranné brýle. Velice se také doporučuje používat protiprachovou masku a silné polstrované rukavice.
5. **Před zahájením provozu se přesvědčte, zda je uchycen pracovní nástroj.**
6. **Při běžném provozu nástroj vytváří vibrace.** Šrouby se mohou snadno uvolnit a způsobit poruchu nebo nehodu. Před použitím zkontrolujte pečlivě utažení šroubů.
7. **Za studeného počasí nebo pokud nebyl nástroj delší dobu používán nechejte nástroj na chvíli zahřívát provozováním bez zatížení.** Tímto dojde k zahřátí maziva. Bez řádného zahřátí je použití funkce kladiva obtížné.
8. **Dbejte, abyste vždy měli pevnou oporu nohou.** Pracujete-li ve výškách, dbejte, aby pod vámi nikdo nebyl.

9. **Držte nástroj pevně oběma rukama.**
10. **Udržujte ruce mimo pohyblivé díly.**
11. **Nenechávejte nástroj běžet bez dozoru.** Pracujte s ním, jen když jej držíte v rukou.
12. **Nemířte nástrojem na žádnou osobu v místě provádění práce.** Pracovní nástroj se může uvolnit a způsobit vážné zranění.
13. **Bezprostředně po ukončení práce se nedotýkejte nástroje ani dílu; mohou dosahovat velmi vysokých teplot a popálit pokožku.**
14. **Neprovozujte nástroj zbytečně bez zatížení.**
15. **Některé materiály obsahují chemikálie, které mohou být jedovaté.** Dávejte pozor, abyste je nevdechovali nebo se jich nedotýkali. Přečtěte si bezpečnostní materiálové listy dodavatele.

## TYTO POKYNY USCHOVEJTE.

**⚠️ V AROVÁNÍ:** NEDOVLTE, aby pohodlnost nebo pocit znalosti výrobku (získaný na základě opakovaného používání) vedly k zanedbání dodržování bezpečnostních pravidel platných pro tento výrobek. **NESPRAVNÉ POUŽÍVÁNÍ** či nedodržení bezpečnostních pravidel uvedených v tomto návodu k obsluze může způsobit vážné zranění.

## POPIS FUNKCE

### ⚠️ UPOZORNĚNÍ:

- Před nastavováním nástroje nebo kontrolou jeho funkce se vždy přesvědčte, že je vypnutý a vytažený ze zásuvky.

## Zapínání

► **Obr.1:** 1. Spínací páčka

### ⚠️ UPOZORNĚNÍ:

- Před připojením nástroje k elektrické síti vždy zkontrolujte, zda je nástroj vypnutý.
- Spínač lze zablokovat v poloze zapnuto. Pracovníkovi se tak usnadňuje práce prováděná po delší dobu. Zajistěte-li nástroj v poloze zapnuto, postupujte se zvýšenou opatrností a neustále nástroj pevně držte.

Nářadí se uvádí do chodu stisknutím přepínací páčky na levé straně nářadí do polohy „ON (I)“. Nářadí se vypíná stisknutím spínací páčky na pravé straně nářadí do polohy „OFF (O)“.

## Změna otáček

► **Obr.2:** 1. Regulační knoflík

Počet příklepů za minutu lze jednoduše nastavit otáčecím voliče. To lze provést i při používání nástroje. Na knoflíku je stupnice od 1 (nejnižší otáčky) do 5 (nejvyšší otáčky).

Vztah mezi nastavením zvoleným na voliči a počtem příklepů za minutu je uveden v tabulce níže.

Číslo na regulačním knoflíku	Příklepů za minutu
5	1 450
4	1 350
3	1 150
2	800
1	730

## Platí jen pro modely HM1317C, HM1317CB

### POZNÁMKA:

- Frekvence úderů za minutu bez zátěže bude nižší než při zátěži za účelem omezení vibrací mimo zátěž, avšak tato vlastnost nepředstavuje problém. Po spuštění nářadí s nástrojem v kontaktu s betonem se frekvence úderů zvýší a dosáhne hodnot uvedených v tabulce. Při nízkých teplotách a ztuhnutí maziva nářadí tuto vlastnost mít nemusí ani v případě běžícího motoru.

### ⚠️ UPOZORNĚNÍ:

- Otočným voličem otáček lze otáčet pouze do polohy 5 a zpět do polohy 1. Volič nepřetáčejte za polohu 5 nebo 1 - mohlo by dojít k poruše funkce regulace otáček.

## Kontrolka

► **Obr.3:** 1. Kontrolka napájení (zelená) 2. Servisní kontrolka (červená)

Po zapojení nářadí se rozsvítí zelená kontrolka indikátoru ZAP. napájení. Pokud se kontrolka nerozsvítí, může být porucha v napájecím kabelu nebo ovladači. Pokud kontrolka svítí, ale nářadí se po zapnutí neuvěde do chodu, mohou být opotřebené uhlíky nebo může být porucha v ovladači, motoru nebo hlavním vypínači ON/OFF (ZAPNUTO/VYPNUTO).

Jsou-li téměř opotřebené uhlíky, rozblíká se červená kontrolka, která signalizuje potřebu provedení servisu nářadí. Asi po 8 hodinách provozu se motor automaticky vypne.

## MONTÁŽ

### ⚠️ UPOZORNĚNÍ:

- Než začnete na nástroji provádět jakékoliv práce, vždy se předtím přesvědčte, že je vypnutý a vytažený ze zásuvky.

## Boční držadlo (pomocné držadlo)

► **Obr.4:** 1. Stavěcí šroub 2. Maticice 3. Boční držadlo

Bočním držadlem lze otáčet podél svislé osy ve 360° úhlu a držadlo může být zajištěno v libovolné požadované poloze. Stačí povolit upínací matici a natočit boční držadlo do požadované polohy. Potom upínací matici opět pevně dotáhněte.

## Instalace a demontáž pracovního nástroje

### Platí jen pro modely HM1307C, HM1317C

► **Obr.5:** 1. Vrták 2. Upínací prvek nástroje 3. Držák nástroje

Otočte drážkovanou část díku pracovního nástroje směrem k přidržovači a zasuňte pracovní nástroj co nejdále do držáku. Poté pracovní nástroj zajištěte vytažením a otočením přidržovače nástroje o 180°. Po instalaci se pokusem o vytažení vždy přesvědčte, zda je pracovní nástroj bezpečně uchycen na svém místě.

### Platí jen pro modely HM1307CB, HM1317CB

► **Obr.6:** 1. Nástroj s nákrůžkem 2. Nástroj bez nákrůžku

Nástroj umožňuje používat pracovní nástroje s nebo bez nákrůžku na dřívku.

### (1) Pracovní nástroje s nákrůžkem

► **Obr.7:** 1. Vrták 2. Upínací prvek nástroje 3. Držák nástroje 4. Zasunutý pracovní nástroj 5. Upnutý pracovní nástroj

Při instalaci pracovního nástroje proveďte postup (1) nebo (2) popsany výše.

Otočte přídržovač nástroje zpět a mírně dolů. Zasuňte pracovní nástroj co nejdále do držáku nástroje. Bezpečné upnutí pracovního nástroje vyžaduje, aby byl přídržovač přesunut do své původní polohy.

#### **▲ UPOZORNĚNÍ:**

- Vždy se přesvědčte, zda je pracovní nástroj bezpečně uchycen. Kontrolu proveďte tak, že se po dokončení výše uvedeného postupu pokuste vytáhnout držák nástroje.

## **(2) Pracovní nástroje bez nákrůžku**

- **Obr.8:** 1. Vrták 2. Upínací prvek nástroje 3. Držák nástroje 4. Zasuňutý pracovní nástroj 5. Upnutý pracovní nástroj

Otočte přídržovač nástroje vpřed a mírně dolů. Otočte drážkovanou část pracovního nástroje směrem k hřídeli přídržovače a zasuňte pracovní nástroj co nejdále do držáku nástroje. Poté otočte přídržovač nástroje dále dolů směrem k válci. Pracovní nástroj se tak bezpečně uchyť.

#### **▲ UPOZORNĚNÍ:**

- Vždy se přesvědčte, zda je pracovní nástroj bezpečně uchycen. Kontrolu proveďte tak, že se po dokončení výše uvedeného postupu pokuste vytáhnout držák nástroje.
- Pracovní nástroj bez nákrůžku nelze upnout způsobem ilustrovaným na obrázku (1).

Při demontáži pracovního nástroje použijte opačný postup montáže.

## **PRÁCE**

### **Sekání / otloukání / bourání**

- **Obr.9**

Vždy používejte boční rukojeť (pomocné držadlo) a při práci nářadí pevně držte za boční rukojeť i za rukojeť se spínačem. Nářadí zapněte a na nástroj zatlačte mírně, aby nedošlo k nekontrolovanému odskočení. Příliš velkým tlakem na nástroj účinnost nezvýšíte.

## **ÚDRŽBA**

#### **▲ UPOZORNĚNÍ:**

- Než začnete provádět kontrolu nebo údržbu nástroje, vždy se přesvědčte, že je vypnutý a vytažený ze zásuvky.
- Nikdy nepoužívejte benzín, benzen, ředidlo, alkohol či podobné prostředky. Mohlo by tak dojít ke změně barvy, deformacím či vzniku prasklin.

## **Mazání**

#### **▲ UPOZORNĚNÍ:**

- Tuto činnost by měla provádět pouze autorizovaná servisní střediska společnosti Makita.

Tento nástroj nevyžaduje žádné hodinové ani denní mazání, protože má lubrikační systém. Mazivo musí být pravidelně doplňováno. Zašlete celý nástroj do autorizovaného servisu značky Makita nebo do servisního střediska.

Kvůli zachování BEZPEČNOSTI a SPOLEHLIVOSTI výrobku musí být opravy a veškerá další údržba či seřizování prováděny autorizovanými servisními středisky firmy Makita a s použitím náhradních dílů Makita.

## **VOLITELNÉ PŘÍSLUŠENSTVÍ**

#### **▲ UPOZORNĚNÍ:**

- Pro váš nástroj Makita, popsany v tomto návodu, doporučujeme používat toto příslušenství a nástavce. Při použití jiného příslušenství či nástavců může hrozit nebezpečí zranění osob. Příslušenství a nástavce lze používat pouze pro jejich stanovené účely.

Potřebujete-li bližší informace ohledně tohoto příslušenství, obraťte se na vaše místní servisní středisko firmy Makita.

- Tyč s hrotem
- Plochý sekáč
- Oškrť
- Úzký rýč
- Beran
- Vazelína na kladivo
- Ochranné brýle
- Plastový kuffík

**POZNÁMKA:** Některé položky seznamu mohou být k nářadí přibaleny jako standardní příslušenství. Přibalené příslušenství se může v různých zemích lišit.

# Makita Corporation

3-11-8, Sumiyoshi-cho,  
Anjo, Aichi 446-8502 Japan

[www.makita.com](http://www.makita.com)

884923D971 EN, UK, PL, RO, DE, HU, SK, CS 20160914
---