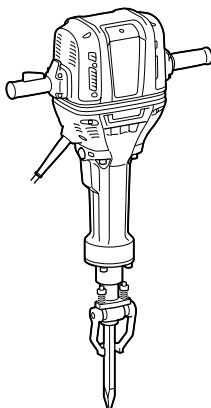
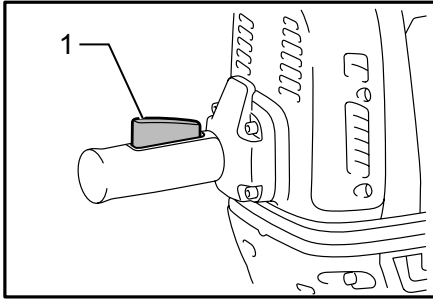




GB	Electric Breaker	INSTRUCTION MANUAL
UA	Електрична дробарка	ІНСТРУКЦІЯ З ЕКСПЛУАТАЦІЇ
PL	Młot Udarowy	INSTRUKCJA OBSŁUGI
RO	Picon electric	MANUAL DE INSTRUCȚIUNI
DE	Stemmhammer	BEDIENUNGSANLEITUNG
HU	Elektromos bontókalapács	HASZNÁLATI KÉZIKÖNYV
SK	Elektrický drič	NÁVOD NA OBSLUHU
CZ	Bourací kladivo	NÁVOD K OBSLUZE

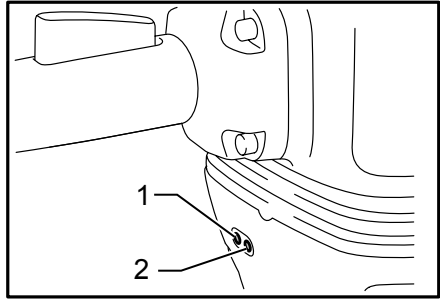
HM1802  
HM1812





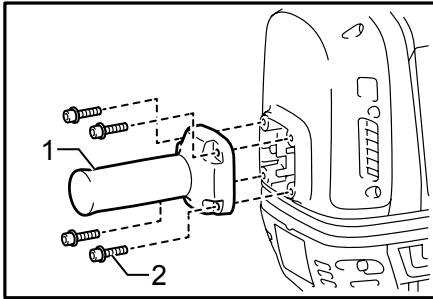
1

015520



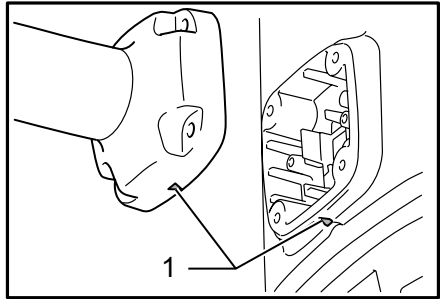
2

015521



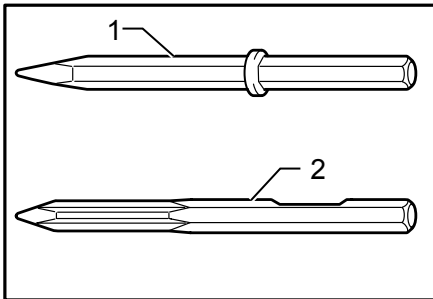
3

015522



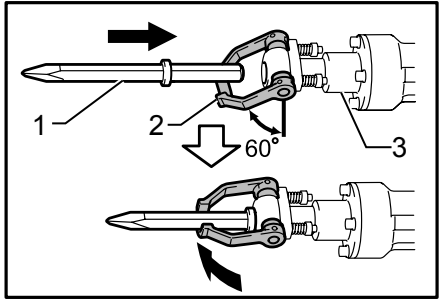
4

015619



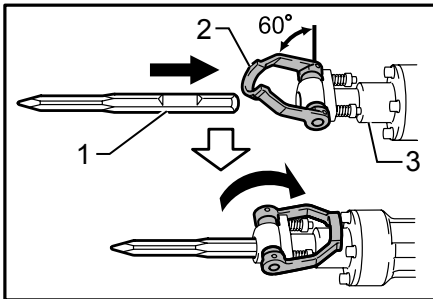
5

015523



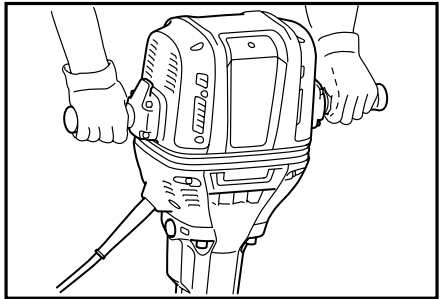
6

015524



7

015525



8

015606

## ENGLISH (Original instructions)

### Explanation of general view

1-1. Switch lever	4-1. Triangle alignment mark	6-3. Tool holder
2-1. Power-ON indicator lamp (green)	5-1. Bit with collar	7-1. Notched portion of the bit
2-2. Service indicator lamp (red)	5-2. Bit without collar	7-2. Tool retainer
3-1. Soft grip	6-1. Bit	7-3. Tool holder
3-2. Bolt	6-2. Tool retainer	

## SPECIFICATIONS

Model	HM1802	HM1812
Blows per minute	870	
Dimensions	843 x 210 x 608 mm	
Net weight	29.4 kg	31.3 kg
Safety class	□/II	

- Due to our continuing program of research and development, the specifications herein are subject to change without notice.
- Specifications may differ from country to country.
- Weight according to EPTA-Procedure 01/2003

ENE046-1

### Intended use

The tool is intended for heavy chiselling and demolition work as well as for driving and compacting with appropriate accessories.

ENF002-2

### Power supply

The tool should be connected only to a power supply of the same voltage as indicated on the nameplate, and can only be operated on single-phase AC supply. They are double-insulated and can, therefore, also be used from sockets without earth wire.

ENG905-1

### Noise

The typical A-weighted noise level determined according to EN60745:

#### Model HM1802

Sound pressure level ( $L_{pA}$ ) : 95 dB (A)  
Sound power level ( $L_{WA}$ ) : 106 dB (A)  
Uncertainty (K) : 3 dB (A)

#### Model HM1812

Sound pressure level ( $L_{pA}$ ) : 96 dB (A)  
Sound power level ( $L_{WA}$ ) : 107 dB (A)  
Uncertainty (K) : 3 dB (A)

### Wear ear protection

ENG900-1

### Vibration

The vibration total value (tri-axial vector sum) determined according to EN60745:

#### Model HM1802

Work mode : chiselling  
Vibration emission ( $a_{h,CHeg}$ ) : 14.0 m/s<sup>2</sup>  
Uncertainty (K) : 1.5 m/s<sup>2</sup>

### Model HM1812

Work mode : chiselling

Vibration emission ( $a_{h,CHeg}$ ) : 6.5 m/s<sup>2</sup>

Uncertainty (K) : 1.5 m/s<sup>2</sup>

ENG901-1

- The declared vibration emission value has been measured in accordance with the standard test method and may be used for comparing one tool with another.
- The declared vibration emission value may also be used in a preliminary assessment of exposure.

### WARNING:

- The vibration emission during actual use of the power tool can differ from the declared emission value depending on the ways in which the tool is used.
- Be sure to identify safety measures to protect the operator that are based on an estimation of exposure in the actual conditions of use (taking account of all parts of the operating cycle such as the times when the tool is switched off and when it is running idle in addition to the trigger time).

ENH213-9

### For European countries only

### EC Declaration of Conformity

**Makita declares that the following Machine(s):**

Designation of Machine: Electric Breaker

Model No./ Type: HM1802, HM1812

Specifications: see "SPECIFICATIONS" table.

**Conforms to the following European Directives:**

2000/14/EC, 2006/42/EC

They are manufactured in accordance with the following standard or standardized documents:

EN60745

The technical file in accordance with 2006/42/EC is available from:

Makita, Jan-Baptist Vinkstraat 2, 3070, Belgium

The conformity assessment procedure required by Directive 2000/14/EC was in Accordance with annex VI.

Notified Body:

TÜV Rheinland LGA Products GmbH

Tillystraße 2

D-90431 Nürnberg

Identification number 0197

Model HM1802

Measured Sound Power Level: 106 dB (A)

Guaranteed Sound Power Level: 108 dB (A)

Model HM1812

Measured Sound Power Level: 108 dB (A)

Guaranteed Sound Power Level: 110 dB (A)

6.1.2015



000331

Yasushi Fukaya

Director

Makita, Jan-Baptist Vinkstraat 2, 3070, Belgium

GEA010-1

## General Power Tool Safety Warnings

**⚠ WARNING** Read all safety warnings and all instructions. Failure to follow the warnings and instructions may result in electric shock, fire and/or serious injury.

**Save all warnings and instructions for future reference.**

GEB004-6

## HAMMER SAFETY WARNINGS

1. **Wear ear protectors.** Exposure to noise can cause hearing loss.
2. **Use auxiliary handle(s), if supplied with the tool.** Loss of control can cause personal injury.
3. **Hold power tool by insulated gripping surfaces, when performing an operation where the cutting accessory may contact hidden wiring or its own cord.** Cutting accessory contacting a "live" wire may make exposed metal parts of the power tool "live" and could give the operator an electric shock.
4. **Wear a hard hat (safety helmet), safety glasses and/or face shield.** Ordinary eye or sun glasses are NOT safety glasses. It is also highly recommended that you wear a dust mask and thickly padded gloves.

5. **Be sure the bit is secured in place before operation.**
6. **Under normal operation, the tool is designed to produce vibration. The screws can come loose easily, causing a breakdown or accident. Check tightness of screws carefully before operation.**
7. **In cold weather or when the tool has not been used for a long time, let the tool warm up for a while by operating it under no load. This will loosen up the lubrication. Without proper warm-up, hammering operation is difficult.**
8. **Always be sure you have a firm footing. Be sure no one is below when using the tool in high locations.**
9. **Hold the tool firmly with both hands.**
10. **Keep hands away from moving parts.**
11. **Do not leave the tool running. Operate the tool only when hand-held.**
12. **Do not point the tool at any one in the area when operating. The bit could fly out and injure someone seriously.**
13. **Do not touch the bit or parts close to the bit immediately after operation; they may be extremely hot and could burn your skin.**
14. **Do not operate the tool at no-load unnecessarily.**
15. **Some material contains chemicals which may be toxic. Take caution to prevent dust inhalation and skin contact. Follow material supplier safety data.**

## SAVE THESE INSTRUCTIONS.

### **⚠ WARNING:**

**DO NOT** let comfort or familiarity with product (gained from repeated use) replace strict adherence to safety rules for the subject product.

**MISUSE** or failure to follow the safety rules stated in this instruction manual may cause serious personal injury.

# FUNCTIONAL DESCRIPTION

## ⚠CAUTION:

- Always be sure that the tool is switched off and unplugged before adjusting or checking function on the tool.

## Switch action

## ⚠CAUTION:

- Before plugging in the tool, always check to see that the switch lever actuates properly and returns to the "OFF" position when released.

### Fig.1

To start the tool, simply squeeze the switch lever. Release the switch lever to stop.

**For model HM1812 only**

## NOTE:

- Blows at no load per minute becomes smaller than those on load in order to reduce vibration under no load, but this does not show trouble. Once operation starts with a bit against concrete, blows per minute increase. When temperature is low and there is less fluidity in grease, the tool may not have this function even with the motor rotating.

## Indicator lamps

### Fig.2

The green power-ON indicator lamp lights up when the tool is plugged. The indicator lamp is lit but the tool does not start even if the tool is switched on, the carbon brushes may be worn out, or the controller, the motor or the ON/OFF switch may be malfunction. The red service indicator lamp flickers up when the carbon brushes are nearly worn out to indicate that the tool needs servicing. After some period of use, motor will automatically be shut off.

# ASSEMBLY

## ⚠CAUTION:

- Always be sure that the tool is switched off and unplugged before carrying out any work on the tool.

## Installing soft grip

### Fig.3

Soft grip is NOT installed before factory shipment. Install soft grip securely.

### Fig.4

Set the triangle alignment marks on the hammer body and on the soft grip when installing the soft grip.

## Installing or removing the bit (optional accessory)

## ⚠CAUTION:

- Always assure that the bit is securely retained by attempting to pull the bit out of the tool holder after installing the bit.
- Follow the below 2 installation methods in accordance with the 2 different types of bits. If inappropriate installation method is selected, the bit cannot be secured.

### Fig.5

This tool accepts bits either with or without a collar on its shank.

To install the bit, follow either procedure (1) or (2) described below.

#### (1) For bits with a collar

### Fig.6

Pivot the tool retainer downward (approx. 60 degrees). Insert the bit into the tool holder until it stops. Return the tool retainer and secure the bit.

#### (2) For bits without a collar

### Fig.7

Pivot the tool retainer upward (approx. 60 degrees). Face the notched portion of the bit upward. Insert the bit into the tool holder until it stops. Pivot the tool retainer further until it stops at the tool holder.

To remove the bit, follow the installation procedure in reverse.

# OPERATION

## Chipping/Scaling/Demolition

## ⚠CAUTION:

- Keep well-balanced posture when holding the heavy tool before / during / after operation to avoid personal injuries.
- Secure debris in case of breaking it into smaller pieces.
- Hold the tool firmly with both hands. Turn the tool on and apply slight pressure on the tool so that the tool will not bounce around, uncontrolled. Pressing very hard on the tool will not increase the efficiency.
- Do not pull out the tool if stuck. Instead, break the work around the bit tip.
- Be sure to place the tool on the stable floor or ground after use.

### Fig.8

Always use the soft grip (auxiliary handle) and firmly hold the tool by both side grip and switch handle during operations.

# MAINTENANCE

## CAUTION:

- Store the machine in horizontal position to avoid possible grease leakage.
- Never use gasoline, benzine, thinner, alcohol or the like. Discoloration, deformation or cracks may result.

To maintain product safety and reliability, repairs, any maintenance or adjustment should be performed by Makita Authorized Service Centers, always using Makita replacement parts.

# OPTIONAL ACCESSORIES

## CAUTION:

- These accessories or attachments are recommended for use with your Makita tool specified in this manual. The use of any other accessories or attachments might present a risk of injury to persons. Only use accessory or attachment for its stated purpose.

If you need any assistance for more details regarding these accessories, ask your local Makita Service Center.

- Bull point
- Cold chisel
- Scaling chisel
- Clay spade
- Rammer
- Safety goggles
- Hammer / bit grease
- Dust extractor attachment

## NOTE:

- Some items in the list may be included in the tool package as standard accessories. They may differ from country to country.

## УКРАЇНЬСКА (Оригінальні інструкції)

### Пояснення до загального виду

1-1. Важіль вимикача	3-2. Болт	6-3. Тримач інструмента
2-1. Лампочка індикатора ВМК (зелена)	4-1. Трикутна мітка суміщення	7-1. Заглиблена частина долота
2-2. Службова лампочка індикатора (червона)	5-1. Наконечник із манжетою	7-2. Фіксатор інструмента
3-1. Рукоятка з м'яким покриттям	5-2. Наконечник без манжети	7-3. Тримач інструмента
	6-1. Свердло	
	6-2. Фіксатор інструмента	

## ТЕХНІЧНІ ХАРАКТЕРИСТИКИ

Модель	HM1802	HM1812
Ударів за хвилину	870	
Габарити	843 x 210 x 608 мм	
Чиста вага	29,4 кг	31,3 кг
Клас безпеки	II LI	

• Через те, що ми не припиняємо програми досліджень і розвитку, наведені тут технічні характеристики можуть бути змінені без попередження.

• У різних країнах технічні характеристики можуть бути різними.

• Вага відповідно до EPTA-Procedure 01/2003

ENE046-1

### Призначення

Інструмент призначено для важкого довбання та проведення демонтажу, а також для встановлення та ущільнення додатковими приналежностями.

ENF002-2

### Джерело живлення

Інструмент можна підключати лише до джерела живлення, що має напругу, зазначену в таблиці із заводськими характеристиками, і він може працювати лише від однофазного джерела змінного струму. Він має подвійну ізоляцію, а отже може також підключатися до розеток без лінії заземлення.

ENG905-1

### Шум

Рівень шуму за шкалою А у типовому виконанні, визначений відповідно до EN60745:

#### Модель HM1802

Рівень звукового тиску ( $L_{pA}$ ): 95 дБ (А)

Рівень звукової потужності ( $L_{WA}$ ): 106 дБ (А)

Похибка (К): 3 дБ (А)

#### Модель HM1812

Рівень звукового тиску ( $L_{pA}$ ): 96 дБ (А)

Рівень звукової потужності ( $L_{WA}$ ): 107 дБ (А)

Похибка (К): 3 дБ (А)

#### Користуйтеся засобами захисту слуху

ENG900-1

### Вібрація

Загальна величина вібрації (сума трьох векторів) визначена згідно з EN60745:

### Модель HM1802

Режим роботи: довбання

Вібрація ( $a_{h,CHeg}$ ): 14,0 м/с<sup>2</sup>

Похибка (К): 1,5 м/с<sup>2</sup>

### Модель HM1812

Режим роботи: довбання

Вібрація ( $a_{h,CHeg}$ ): 6,5 м/с<sup>2</sup>

Похибка (К): 1,5 м/с<sup>2</sup>

ENG901-1

- Заявлене значення вібрації було виміряно у відповідності до стандартних методів тестування та може використовуватися для порівняння одного інструмента з іншим.
- Заявлене значення вібрації може також використовуватися для попередньої оцінки впливу.

### **⚠УВАГА:**

- Залежно від умов використання вібрація під час фактичної роботи інструмента може відрізнятися від заявленого значення вібрації.
- Забезпечте належні запобіжні заходи для захисту оператора, що відповідатимуть умовам використання інструмента (слід брати до уваги всі складові робочого циклу, такі як час, коли інструмент вимкнено та коли він починає працювати на холостому ході під час запуску).

Тільки для країн Європи

## Декларація про відповідність стандартам ЄС

Компанія Makita наголошує на тому, що обладнання:

Позначення обладнання: Електрична дробарка

№ моделі / тип: HM1802, HM1812

Технічні характеристики: див. Таблицю "ТЕХНІЧНІ ХАРАКТЕРИСТИКИ".

Відповідає таким Європейським Директивам:

2000/14/ЄС, 2006/42/ЄС

Обладнання виготовлене відповідно до таких стандартів або стандартизованих документів:

EN60745

Технічну інформацію відповідно до 2006/42/ЄС можна отримати:

Makita, Jan-Baptist Vinkstraat 2, 3070, Бельгія

Процедура оцінювання відповідності, якої вимагає Директива 2000/14/ЄС, відбулася відповідно до Додатка VI.

Уповноважений орган:

TÜV Rheinland LGA Products GmbH

Tillystraße 2

D-90431 Nürnberg

Ідентифікаційний номер 0197

Модель HM1802

Вимірний рівень звукової потужності: 106 дБ (А)

Гарантований рівень звукової потужності: 108 дБ (А)

Модель HM1812

Вимірний рівень звукової потужності: 108 дБ (А)

Гарантований рівень звукової потужності: 110 дБ (А)

6.1.2015



000331

Ясуші Фукайя

Директор

Makita, Jan-Baptist Vinkstraat 2, 3070, Бельгія

GEA010-1

## Застереження стосовно техніки безпеки при роботі з електроприладами

**⚠ УВАГА!** Прочитайте усі застереження стосовно техніки безпеки та всі інструкції. Недотримання даних застережень та інструкцій може призвести до ураження струмом та виникнення пожежі та/або серйозних травм.

**Збережіть усі інструкції з техніки безпеки та експлуатації на майбутнє.**

## ПОПЕРЕДЖЕННЯ ПРО НЕОБХІДНУ ОБЕРЕЖНІСТЬ ПІД ЧАС РОБОТИ З ПЕРФОРАТОРОМ

1. Слід одягати захисні навушники. Незахищений від шуму може спричинити до втрати слуху.
2. Використовуйте допоміжну(і) ручку(и), якщо вона(и) поставляються разом з інструментом. Втрата контролю може призвести до травм.
3. Тримайте електроприлад за ізольовані поверхні держака під час виконання дії, за якої він може зачепити сховану електропроводку або власний шнур. Торкання ріжучим приладом струмоведучої проводки може призвести до передання напруги до оголених металевих частин інструмента та ураженню оператора електричним струмом.
4. Слід одягати каску (захисний шолом), захисні окуляри та/або щиток-маску. Звичайні окуляри або темні окуляри для захисту від сонця НЕ Є захисними окулярами. Настійно рекомендовано одягати пілозахисну маску та щільно набити рукавиці.
5. Перед початком роботи обов'язково перевірте, щоб полотно було надійно закріплене в робочому положенні.
6. При нормальній роботі інструмент вібрує. Гвинти можуть швидко розбавтяться, що призведе до поломки або поранення. Перед початком роботи слід перевірити міцність затягування гвинтів.
7. Під час холодної погоди або якщо інструмент не використовувався довгий час, його слід розігріти, давши попрацювати якийсь час на холостому ході. Це розм'якшить мастило. Якщо не провести розігрів, забивання буде важким.
8. Завжди майте тверду опору. При виконанні висотних робіт переконайтеся, що під Вами нікого немає.
9. Міцно тримай інструмент обома руками.
10. Тримай руки на відстані від рухомих частин.
11. Не залишайте інструмент працюючим. Працюйте з інструментом тільки тоді, коли тримаєте його в руках.
12. Під час роботи ніколи не спрямовуй інструмент на людину, що знаходиться поруч з місцем роботи. Полотно може вискочити та завдати серйозної травми.



13. Не слід торкатися полотна або частин, що примикають до нього, одразу після різання, вони можуть бути дуже гарячими та призвести до опіку шкіри.
14. Не слід дуже довго залишати інструмент працювати на холостому ході.
15. Деякі матеріали мають у своєму складі токсичні хімічні речовини. Будьте уважні, щоб запобігти вдихання пилу та контактів зі шкірою. Дотримуйтеся правил техніки безпеки виробника матеріалу.

## **ЗБЕРІГАЙТЕ ЦІ ВКАЗІВКИ.**

### **⚠УВАГА:**

**НІКОЛИ НЕ СПІД** втрачати пильності та розслаблюватися під час користування виробом (що приходить при частому використанні); слід завжди строго дотримуватися правил безпеки під час використання цього пристрою. **НЕНАЛЕЖНЕ ВИКОРИСТАННЯ** або недотримання правил безпеки, викладених в цьому документі, може призвести до серйозних травм.

## **ІНСТРУКЦІЯ З ВИКОРИСТАННЯ**

### **⚠ОБЕРЕЖНО:**

- Перед регулюванням та перевіркою справності інструменту, переконайтеся в тому, що він вимкнений та відключений від мережі.

### **Дія вимикача**

### **⚠ОБЕРЕЖНО:**

- Перед вмиканням інструменту у мережу обов'язково перевірте, чи важіль вимикача нормально спрацьовує і після відпускання повертається в положення "вимкнено".

### **мал.1**

Для того, щоб запустити інструмент, слід просто натиснути на важіль перемикача. Для зупинення роботи важіль слід відпустити.

**Тільки для моделі HM1812**

### **ПРИМІТКА:**

- Кількість ударів за хвилину на холостому ході є меншою за кількість ударів під навантаженням задля зменшення вібрації на холостому ході, і це не є несправністю. Коли запускається операція із доданням долотом бетону, кількість ударів за хвилину збільшується. У разі низької температури і низької текучості мастила ця функція інструмента може не працювати, навіть якщо двигун обертається.

### **Індикаторні лампи**

#### **мал.2**

Індикаторна лампа живлення загоряється зеленим світлом, коли інструмент підключений до розетки. Якщо індикаторна лампа загоряється, але інструмент не запускається, навіть коли він увімкнений, це може свідчити про те, що графітові щітки зношені або контролер, двигун чи перемикач увімкнення/вимкнення мають дефекти. Індикаторна лампа обслуговування мигає червоним світлом, коли графітові щітки майже зношені, щоб показати, що інструмент потребує обслуговування. Через деякий час після початку роботи двигун автоматично зупиняється.

## **КОМПЛЕКТУВАННЯ**

### **⚠ОБЕРЕЖНО:**

- Перед тим, як щось встановлювати на інструмент, переконайтеся в тому, що він вимкнений та відключений від мережі.

### **Установлення рукоятки із м'яким покриттям**

#### **мал.3**

Рукоятку із м'яким покриттям НЕ встановлюють на заводі. Установіть рукоятку із м'яким покриттям належним чином.

#### мал.4

Під час установалення рукоятки із м'яким покриттям узгодьте трикутні мітки суміщення на корпусі відбійного молотка і на рукоятці із м'яким покриттям.

#### Установалення або знімання долота (додаткове приладдя)

##### ⚠ОБЕРЕЖНО:

- Після встановлення долота завжди перевіряйте, щоб воно було надійно закріплено; для цього спробуйте його витягти із тримача інструмента.
- Залежно від 2 різних типів долота дотримуйтеся наведених нижче 2 різних способів його встановлення. У разі вибору неправильного способу встановлення долота не можна буде закріпити належним чином.

#### мал.5

До цього інструмента підходять долота, що мають те не мають манжетоу на потилиці.

Для встановлення долота слід виконати процедуру (1) або (2), які наведені нижче.

##### (1) Для долота із манжетоу

#### мал.6

Опустіть фіксатор інструмента (приблизно 60 градусів). Уставте долото в тримач інструмента до упору. Поверніть фіксатор інструмента на місце та закріпіть долото.

##### (2) Для долота без манжети

#### мал.7

Підніміть фіксатор інструмента (приблизно 60 градусів). Спрямуйте заглиблену частину долота вгору. Уставте долото в тримач інструмента до упору. Пересуньте фіксатор інструмента далі таким чином, щоб він зупинився біля тримача інструмента.

Для того, щоб зняти наконечник, виконайте процедуру його встановлення у зворотному порядку.

## ЗАСТОСУВАННЯ

### Довбання/Шкребіння/Демонтаж

##### ⚠ОБЕРЕЖНО:

- Щоб запобігти отриманню травм, тримаючи важкий інструмент перед виконанням / під час виконання / після виконання роботи, зберігайте рівновагу.
- Стережіться уламків у разі утворення маленьких частин.
- Інструмент слід міцно тримати обома руками. Увімкніть інструмент та злегка натисніть на інструмент, щоб він безконтрольно не хитався. Сильне натискання на інструмент не поліпшує ефективності.
- Не витягайте інструмент, якщо він застрягне. Замість того розбийте робочу поверхню навколо робочого кінця долота.
- Після використання кладіть інструмент на стійку поверхню або на землю.

#### мал.8

Завжди використовуйте рукоятку із м'яким покриттям (додаткова ручка) та міцно тримайте інструмент за рукоятку із м'яким покриттям і ручку з вимикачем під час роботи.

## ТЕХНІЧНЕ ОБСЛУГОВУВАННЯ

##### ⚠ОБЕРЕЖНО:

- Щоб уникнути можливого витоків мастила, зберігайте інструмент у горизонтальному положенні.
- Ніколи не використовуйте газолін, бензин, розріджувач, спирт та подібні речовини. Їх використання може призвести до зміни кольору, деформації та появи тріщин.

Для забезпечення безпеки та надійності виробу його ремонт, а також роботи з обслуговування або регулювання повинні виконуватися в авторизованих сервісних центрах компанії Makita та із використанням запчастин виробництва компанії Makita.

## ДОДАТКОВЕ ПРИЛАДДЯ

##### ⚠ОБЕРЕЖНО:

- Це оснащення або приладдя рекомендовано для використання з інструментами "Makita", що описані в інструкції з експлуатації. Використання якогось іншого оснащення або приладдя може спричинити травмування. Оснащення або приладдя слід використовувати лише за призначенням.

У разі необхідності, отримати допомогу в більш детальному ознайомленні з оснащенням звертайтеся до місцевого Сервісного центру "Makita".

- Пірамідальне долото
- Слюсарне зубило
- Зубило для довбання
- Шпатель
- Пробійник
- Захисні окуляри
- Мастило для відбійного молотка / долота
- Пристрій для усунування пилу

##### ПРИМІТКА:

- Деякі елементи списку можуть входити до комплекту інструмента як стандартне приладдя. Вони можуть відрізнитися залежно від країни.

**Objaśnienia do widoku ogólnego**

1-1. Dźwignia przełącznika	4-1. Oznaczenie wyosowania w kształcie trójkąta	6-2. Blokada narzędzia
2-1. Kontrolka zasilania (zielona)	5-1. Końcówka z kołnierzem	6-3. Uchwyt narzędzia
2-2. Kontrolka przeglądu (czerwona)	5-2. Końcówka bez kołnierza	7-1. Końcówka z częścią z nacięciem
3-1. Miękką rękojeść	6-1. Wiertło	7-2. Blokada narzędzia
3-2. Śruba		7-3. Uchwyt narzędzia

**SPECYFIKACJE**

Model	HM1802	HM1812
Liczba uderów na minutę	870	
Wymiary	843 x 210 x 608 mm	
Ciężar netto	29,4 kg	31,3 kg
Klasa bezpieczeństwa	II/II	

- W związku ze stale prowadzonym przez naszą firmę programem badawczo-rozwojowym, niniejsze specyfikacje mogą ulec zmianom bez wcześniejszego powiadomienia.
- Specyfikacje mogą różnić się w zależności od kraju.
- Waga obliczona zgodnie z procedurą EPTA 01/2003

ENE046-1

**Przeznaczenie**

Narzędzie przeznaczone jest do ciężkich prac związanych z kuciem i prac rozbiórkowych, jak również do wykonywania przepustów i do ubijania przy użyciu odpowiednich akcesoriów.

ENF002-2

**Zasilanie**

Narzędzie wolno podłączać tylko do źródeł zasilania o napięciu zgodnym z napięciem podanym na tabliczce znamionowej. Można je zasilac wyłącznie jednofazowym prądem przemiennym. Jest ono podwójnie izolowane, dlatego też można je zasilac z gniazda bez uziemienia.

ENG905-1

**Poziom hałasu i drgań**

Typowy równoważny poziom dźwięku A określony w oparciu o EN60745:

**Model HM1802**

Poziom ciśnienia akustycznego ( $L_{pA}$ ): 95 dB (A)  
 Poziom mocy akustycznej ( $L_{WA}$ ): 106 dB (A)  
 Niepewność (K): 3 dB (A)

**Model HM1812**

Poziom ciśnienia akustycznego ( $L_{pA}$ ): 96 dB (A)  
 Poziom mocy akustycznej ( $L_{WA}$ ): 107 dB (A)  
 Niepewność (K): 3 dB (A)

**Należy stosować ochraniacze na uszy**

ENG900-1

**Drgania**

Całkowita wartość poziomu drgań (suma wektorów w 3 osiach) określona zgodnie z normą EN60745:

**Model HM1802**

Tryb pracy: dłutowanie  
 Emisja drgań ( $a_{h,CHeq}$ ): 14,0 m/s<sup>2</sup>  
 Niepewność (K): 1,5 m/s<sup>2</sup>

**Model HM1812**

Tryb pracy: dłutowanie  
 Emisja drgań ( $a_{h,CHeq}$ ): 6,5 m/s<sup>2</sup>  
 Niepewność (K): 1,5 m/s<sup>2</sup>

ENG901-1

- Deklarowana wartość wytwarzanych drgań została zmierzona zgodnie ze standardową metodą testową i można ją wykorzystać do porównywania narzędzi.
- Deklarowaną wartość wytwarzanych drgań można także wykorzystać we wstępnej ocenie narażenia.

**⚠OSTRZEŻENIE:**

- Drgania wytwarzane podczas rzeczywistego użytkowania elektronarzędzia mogą się różnić od wartości deklarowanej, w zależności od sposobu jego użytkowania.
- W oparciu o szacowane narażenie w rzeczywistych warunkach użytkowania należy określić środki bezpieczeństwa w celu ochrony operatora (uwzględniając wszystkie elementy cyklu działania, tj. czas, kiedy narzędzie jest wyłączone i kiedy pracuje na biegu jałowym, a także czas, kiedy jest włączone).

Dotyczy tylko krajów europejskich

## Deklaracja zgodności UE

Firma Makita oświadcza, że poniższe urządzenie/-a:

Opis maszyny: Młot Udarowy

Nr modelu/Typ: HM1802, HM1812

Dane techniczne: patrz tabela „SPECYFIKACJE”.

**Jest zgodne z wymogami określonymi w następujących dyrektywach europejskich:**

2000/14/WE, 2006/42/WE

Jest/są produkowane zgodnie z następującymi normami lub dokumentami normalizacyjnymi:

EN60745

Dokumentacja techniczna zgodna w wymaganiami dyrektywy 2006/42/WE jest dostępna w:

Makita, Jan-Baptist Vinkstraat 2, 3070, Belgia

Procedura oceny zgodności wymagana przez Dyrektywę 2000/14/WE została przeprowadzona zgodnie z Załącznikiem VI.

Jednostka notyfikowana:

TÜV Rheinland LGA Products GmbH

Tillystraße 2

D-90431 Nürnberg

Numer identyfikacyjny 0197

Model HM1802

Zmierzony poziom mocy akustycznej: 106 dB (A)

Gwarantowany poziom mocy akustycznej: 108 dB (A)

Model HM1812

Zmierzony poziom mocy akustycznej: 108 dB (A)

Gwarantowany poziom mocy akustycznej: 110 dB (A)

6.1.2015



000331

Yasushi Fukaya

Dyrektor

Makita, Jan-Baptist Vinkstraat 2, 3070, Belgia

GEA010-1

## Ogólne zasady bezpieczeństwa obsługi elektronarzędzi

**⚠ OSTRZEŻENIE** Przeczytaj wszystkie ostrzeżenia i instrukcje. Nie przestrzeganie ich może prowadzić do porażeń prądem, pożarów i/lub poważnych obrażeń ciała.

**Wszystkie ostrzeżenia i instrukcje należy zachować do późniejszego wykorzystania.**

## OSTRZEŻENIE DOTYCZĄCE BEZPIECZEŃSTWA

- Noś ochraniacze na uszy.** Hałas może spowodować utratę słuchu.
- Używać narzędzia z dostarczonymi uchwytami pomocniczymi.** Utrata kontroli może spowodować obrażenia.
- Gdy narzędzie tnące podczas pracy może zetknąć się z ukrytymi przewodami elektrycznymi bądź własnym przewodem zasilającym, należy trzymać urządzenie za izolowane uchwyty.** Przecięcie przewodu elektrycznego pod napięciem powoduje, że również odsłonięte elementy metalowe narzędzia znajdują się pod napięciem, grożąc porażeniem operatora prądem elektrycznym.
- Noś kask, okulary ochronne oraz/lub osłonę twarzy.** Zwykłe okulary bądź okulary przeciwsłoneczne **NIE** są okularami ochronnymi. Stanowczo zaleca się również zakładanie maski przeciwpyłowej oraz grubych rękawic.
- Przed uruchomieniem narzędzia należy się upewnić, czy końcówka jest dobrze zamocowana w uchwycie.**
- W normalnych warunkach pracy narzędzie wytwarza drgania. W związku z tym śruby mogą łatwo ulec poluzowaniu, doprowadzając do awarii lub wypadku. Przed uruchomieniem narzędzia należy skontrolować, czy śruby są dobrze dokręcone.**
- W przypadku niskiej temperatury lub gdy narzędzie nie było używane przez dłuższy czas, należy najpierw rozgrzać narzędzie uruchamiając je na chwilę bez obciążenia. W ten sposób gęstość smaru ulegnie zmniejszeniu. Bez właściwego rozgrzania narzędzia operacja kucia nie przebiega tak sprawnie.**
- Zapewnić stałe podłoże.** Upewnić się, czy nikt nie znajduje się poniżej miejsca pracy na wysokości.
- Narzędzie należy trzymać oburącz.**
- Nie zbliżać rąk do części ruchomych.**
- Nie pozostawiać załączonego elektronarzędzia.** Można uruchomić elektronarzędzie tylko wtedy, gdy jest trzymane w rękach.
- Podczas pracy nie wolno kierować narzędzia w stronę osób znajdujących się w pobliżu. Końcówka może wylecieć z uchwytu i poważnie kogoś zranić.**
- Po zakończeniu pracy nie wolno dotykać końcówki ani znajdujących się w jej sąsiedztwie elementów. Mogą one być bardzo gorące, grożąc poparzeniem skóry.**

14. Nie należy bez potrzeby uruchamiać narzędzia bez obciążenia.
15. Niektóre materiały zawierają substancje chemiczne, które mogą być toksyczne. Unikać wdychania i kontaktu ze skórą. Przestrzegać przepisów bezpieczeństwa podanych przez dostawcę materiałów.

## ZACHOWAĆ INSTRUKCJE.

### ⚠OSTRZEŻENIE:

**NIE WOLNO** pozwolić, aby wygoda lub rutyna (nabyta w wyniku wielokrotnego używania narzędzia) zastąpiły ściśle przestrzeganie zasad bezpieczeństwa obsługi.

**NIEWŁAŚCIWE UŻYTKOWANIE** narzędzia lub niestosowanie się do zasad bezpieczeństwa podanych w niniejszej instrukcji obsługi może prowadzić do poważnych obrażeń ciała.

## OPIS DZIAŁANIA

### ⚠UWAGA:

- Przed rozpoczęciem regulacji i sprawdzania działania elektronarzędzia, należy upewnić się, czy jest ono wyłączone i nie podłączone do sieci.

### Włączanie

### ⚠UWAGA:

- Przed podłączeniem elektronarzędzia do sieci zawsze sprawdzać czy dźwignia włącznika działa poprawnie i wraca do pozycji "OFF" po zwolnieniu.

### Rys.1

Aby uruchomić narzędzie, wystarczy nacisnąć dźwignię przełącznika. Aby zatrzymać urządzenie, wystarczy zwolnić dźwignię przełącznika.

**Dotyczy tylko modelu HM1812**

### UWAGA:

- Liczba uderzeń na minutę bez obciążenia jest mniejsza niż podczas obciążenia w celu zredukowania drgań przy pracy bez obciążenia i nie jest to oznaką problemów. Od razu po rozpoczęciu pracy, przykładając końcówkę do betonu liczba obrotów na minutę wzrośnie. W przypadku niskiej temperatury i zmniejszonej płynności smaru ta funkcja w narzędziu może nie zadziałać, nawet przy pracującym silniku.

### Kontrolki

### Rys.2

Zielona kontrolka zasilania ON (WŁ.) zaświeci się w momencie podłączenia narzędzia do zasilania. Pomimo że kontrolka świeci się, narzędzie nie uruchomi się w momencie jego włączenia, jeśli szczotki węglowe są zużyte, sterownik, silnik lub przełącznik ON/OFF (WŁ./WYŁ.) są uszkodzone. Czerwona kontrolka serwisowa miga, gdy szczotki węglowe są bliskie zużyciu, w celu poinformowania o konieczności serwisowania narzędzia. Po pewnym czasie użytkowania silnik zostanie automatycznie wyłączony.

## MONTAŻ

### ⚠UWAGA:

- Przed wykonywaniem jakichkolwiek czynności na elektronarzędziu należy upewnić się, czy jest ono wyłączone i nie podłączone do sieci.

### Montaż miękkiej rękojeści

### Rys.3

Miękka rękojeść **NIE** jest montowana fabrycznie przed dostawą. Zamontować prawidłowo miękką rękojeść.

#### Rys.4

Podczas montażu miękkiej rękojeści należy odpowiednio ustawić oznaczenia wyosiowania w kształcie trójkąta względem siebie na obudowie młota oraz na miękkiej rękojeści.

#### Montaż lub demontaż końcówki (akcesoria opcjonalne)

##### **⚠UWAGA:**

- Należy zawsze sprawdzić, czy końcówka została prawidłowo zamocowana poprzez próbę wysunięcia jej z uchwytu narzędzia po zamontowaniu.
- Postępować zgodnie z 2 poniższymi metodami montażu zgodnie z 2 różnymi typami końcówek. W przypadku wybrania nieprawidłowej metody montażu zamocowanie końcówki jest niemożliwe.

#### Rys.5

Z tym narzędziem współpracują końcówki z kołnierzem na uchwycie i bez kołnierza.

Aby zainstalować końcówkę, należy postępować zgodnie z opisaną poniżej procedurą (1) lub (2).

##### **(1) W przypadku końcówek z kołnierzem**

#### Rys.6

Obrócić element ustalający narzędzia w dół (około 60 stopni). Wsunąć końcówkę do oporu w uchwyt narzędzia. Ponownie umieścić element ustalający narzędzia na swoim miejscu i zamocować końcówkę.

##### **(2) W przypadku końcówek bez kołnierza**

#### Rys.7

Obrócić element ustalający narzędzia w górę (około 60 stopni). Ustawić końcówkę z częścią z nacięciem do góry. Wsunąć końcówkę do oporu w uchwyt narzędzia. Obrócić dalej element ustalający narzędzia do jego zatrzymania przy uchwycie narzędzia.

Aby wyciągnąć końcówkę, należy wykonać procedurę mocowania w odwrotnej kolejności.

## DZIAŁANIE

### Kucie/dłutowanie/wyburzanie

##### **⚠UWAGA:**

- Zachować równowagę podczas trzymania ciężkiego narzędzia przed / w trakcie / po pracy w celu uniknięcia obrażeń ciała.
- Zabezpieczyć gruz podczas jego rozbijania na mniejsze części.
- Narzędzie należy trzymać oburącz. Po włączeniu narzędzia należy jej lekko docisnąć, aby nie podskakiwało w sposób niekontrolowany. Zbyt silny docisk narzędzia nie zwiększa jego skuteczności.
- Nie wyciągać narzędzia, jeśli utknie. Zamiast tego rozbić obszar wokół końcówki.
- Upewnić się, że narzędzie po użyciu zostało umieszczone na stabilnym podłożu lub ziemi.

#### Rys.8

Należy zawsze używać miękkiej rękojeści (uchwytu pomocniczego), a podczas pracy trzymać narzędzie zarówno za rękojeść boczną, jak i uchwyt z przełącznikiem.

## KONSERWACJA

##### **⚠UWAGA:**

- Przechowywać maszynę w położeniu poziomym w celu uniknięcia możliwego wycieku smaru.
- Nie wolno używać benzyny, benzenu, rozpuszczalnika, alkoholu itp. Substancje takie mogą spowodować odbarwienia, odkształcenia lub pęknięcia.

W celu zachowania odpowiedniego poziomu bezpieczeństwa i niezawodności produktu wszelkie czynności konserwacyjne i regulacyjne powinny być przeprowadzane przez autoryzowane centra serwisowe firmy Makita, zawsze z użyciem oryginalnych części zamiennych Makita.

## AKCESORIA OPCJONALNE

##### **⚠UWAGA:**

- Zaleca się stosowanie wymienionych akcesoriów i dodatków razem z elektronarzędziem Makita opisanym w niniejszej instrukcji. Stosowanie jakichkolwiek innych akcesoriów i dodatków może stanowić ryzyko uszkodzenia ciała. Stosować akcesoria i dodatki w celach wyłącznie zgodnych z ich przeznaczeniem.

W razie potrzeby, wszelkiej pomocy i szczegółowych informacji na temat niniejszych akcesoriów udzieli Państwu lokalne Centra Serwisowe Makita.

- Punktak
- Przecinak
- Dłuto do skuwania
- Łopata do gliny
- Ubijak
- Gogle ochronne
- Smar do młota / końcówek
- Przystawka do usuwania pyłu

##### **UWAGA:**

- Niektóre pozycje znajdujące się na liście mogą być dołączone do pakietu narzędziowego jako akcesoria standardowe. Mogą to być różne pozycje, w zależności od kraju.

## ROMÂNĂ (Instrucțiuni originale)

### Explicitarea vederii de ansamblu

1-1. Levier de comutare	3-2. Bolț	6-3. Mănerul mașinii
2-1. Lampă indicatoare pentru alimentare PORNITĂ (verde)	4-1. Marcaj de aliniere triunghi	7-1. Porțiune crestată a sculei
2-2. Lampă indicatoare de întreținere (roșie)	5-1. Sculă cu colier	7-2. Fixatorul mașinii
3-1. Măner moale	5-2. Sculă fără colier	7-3. Mănerul mașinii
	6-1. Cap de înșurubat	
	6-2. Fixatorul mașinii	

## SPECIFICAȚII

Model	HM1802	HM1812
Lovituri pe minut	870	
Dimensiuni	843 x 210 x 608 mm	
Greutate netă	29,4 kg	31,3 kg
Clasa de siguranță	II/II	

- Datorită programului nostru continuu de cercetare și dezvoltare, caracteristicile pot fi modificate fără o notificare prealabilă.
- Specificațiile pot varia în funcție de țară.
- Greutatea este specificată conform procedurii EPTA-01/2003

ENE046-1

### Destinația de utilizare

Mașina este destinată lucrărilor grele de dăltuire și demolare precum și celor de baterie și compactare cu accesoriile adecvate.

ENF002-2

### Sursă de alimentare

Unealta trebuie conectată doar la o sursă de alimentare cu aceeași tensiune precum cea indicată pe plăcuța indicatoare a caracteristicilor tehnice și poate fi operată doar de la o sursă de curent alternativ cu o singură fază. Acestea au o izolație dublă și, drept urmare, pot fi utilizate de la prize fără împământare.

ENG905-1

### Emisie de zgomot

Nivelul de zgomot normal ponderat A determinat în conformitate cu EN60745:

#### Model HM1802

Nivel de presiune acustică ( $L_{pA}$ ): 95 dB (A)

Nivel de putere acustică ( $L_{WA}$ ): 106 dB (A)

Marjă de eroare (K): 3 dB (A)

#### Model HM1812

Nivel de presiune acustică ( $L_{pA}$ ): 96 dB (A)

Nivel de putere acustică ( $L_{WA}$ ): 107 dB (A)

Marjă de eroare (K): 3 dB (A)

#### Purtați mijloace de protecție a auzului

ENG900-1

### Vibrații

Valoarea totală a vibrațiilor (suma vectorilor tri-axiali) determinată conform EN60745:

### Model HM1802

Mod de funcționare: dăltuire

Emisie de vibrații ( $a_{h,CHeg}$ ): 14,0 m/s<sup>2</sup>

Marjă de eroare (K): 1,5 m/s<sup>2</sup>

### Model HM1812

Mod de funcționare: dăltuire

Emisie de vibrații ( $a_{h,CHeg}$ ): 6,5 m/s<sup>2</sup>

Marjă de eroare (K): 1,5 m/s<sup>2</sup>

ENG901-1

- Nivelul de vibrații declarat a fost măsurat în conformitate cu metoda de test standard și poate fi utilizat pentru compararea unei unelte cu alta.
- Nivelul de vibrații declarat poate fi, de asemenea, utilizat într-o evaluare preliminară a expunerii.

### AVERTISMENT:

- Nivelul de vibrații în timpul utilizării reale a unelei electrice poate diferi de valoarea nivelului declarat, în funcție de modul în care unealta este utilizată.
- Asigurați-vă că identificați măsurile de siguranță pentru a proteja operatorul, acestea fiind bazate pe o estimare a expunerii în condiții reale de utilizare (luând în considerare toate părțile ciclului de operare, precum timpii în care unealta a fost oprită, sau a funcționat în gol, pe lângă timpul de declanșare).

Numai pentru țările europene

## Declarație de conformitate CE

**Makita declară că următoarea(e) mașină(i):**

Destinația utilajului: Picon electric

Model nr./ Tip: HM1802, HM1812

Specificații: consultați tabelul "SPECIFICAȚII".

**Este în conformitate cu următoarele directive europene:**

2000/14/EC, 2006/42/EC

Sunt fabricate în conformitate cu următorul standard sau documente standardizate:

EN60745

Fișierul tehnic în conformitate cu 2006/42/CE este disponibil de la:

Makita, Jan-Baptist Vinkstraat 2, 3070, Belgia

Procedura de evaluare a conformității prevăzută de Directiva 2000/14/CE s-a efectuat în conformitate cu anexa VI.

Organism notificat:

TÜV Rheinland LGA Products GmbH

Tillystraße 2

D-90431 Nürnberg

Număr de identificare 0197

Model HM1802

Nivel de putere acustică măsurat: 106 dB (A)

Nivel de putere acustică garantat: 108 dB (A)

Model HM1812

Nivel de putere acustică măsurat: 108 dB (A)

Nivel de putere acustică garantat: 110 dB (A)

6.1.2015



000331

Yasushi Fukaya

Director

Makita, Jan-Baptist Vinkstraat 2, 3070, Belgia

GEA010-1

## Avertismente generale de siguranță pentru unelte electrice

**⚠️ AVERTIZARE** Citiți toate avertizările de siguranță și toate instrucțiunile. Nerespectarea acestor avertizări și instrucțiuni poate avea ca rezultat electrocutarea, incendiul și/sau rănirea gravă.

**Păstrați toate avertismentele și instrucțiunile pentru consultări ulterioare.**

## AVERTISMENTE DE SECURITATE CIOCAN CU PERCUȚIE

- Purtați mijloace de protecție a auzului.** Expunerea la zgomot poate provoca pierderea auzului.
- Utilizați mânerele auxiliare, dacă sunt livrate cu mașina.** Pierderea controlului poate produce rănirea persoanei.
- Apucați mașina de suprafețele izolate, atunci când efectuați o operațiune în cadrul căreia accesoriul de tăiere poate intra în contact cu cablurile ascunse sau cu propriul său cablu.** Contactul dintre accesoriul de tăiere și un cablu sub tensiune poate pune sub tensiune părțile metalice expuse ale mașinii, provocând șocuri electrice utilizatorului.
- Purtați o cască dură (cască de protecție), ochelari de protecție și/sau o mască de protecție. Ochelarii obișnuiți sau ochelarii de soare NU sunt ochelari de protecție. De asemenea, se recomandă insistent să purtați o mască de protecție contra prafului și mănuși de protecție groase.**
- Asigurați-vă că scula este fixată înainte de utilizare.**
- În condiții de utilizare normală, mașina este concepută să producă vibrații. Șuruburile se pot slăbi ușor, cauzând o defecțiune sau un accident. Verificați cu atenție strângerea șuruburilor înainte de utilizare.**
- În condiții de temperatură scăzută sau dacă mașina nu a fost utilizată o perioadă mai îndelungată, lăsați mașina să se încălzească un timp prin acționarea ei în gol. Aceasta va facilita lubrifierea. Operația de percuție este dificilă, fără o încălzire prealabilă corespunzătoare.**
- Păstrați-vă echilibrul.** Asigurați-vă că nu se află nimeni dedesubt atunci când folosiți mașina la înălțime.
- Țineți mașina ferm cu ambele mâini.**
- Țineți mâinile la distanță de piesele în mișcare.**
- Nu lăsați mașina în funcțiune. Folosiți mașina numai când o țineți cu mâinile.**
- Nu îndreptați mașina către nicio persoană din jur în timpul utilizării. Scula poate fi aruncată din mașină și poate provoca vătămări corporale grave.**
- Nu atingeți scula sau piesele din apropierea sculei imediat după executarea lucrării; acestea pot fi extrem de fierbinți și pot provoca arsuri ale pielii.**
- Nu acționați mașina în gol în mod inutil.**



15. Unele materiale conțin substanțe chimice care pot fi toxice. Aveți grijă să nu inhalați praful și evitați contactul cu pielea. Respectați instrucțiunile de siguranță ale furnizorului.

## PĂSTRAȚI ACESTE INSTRUȚIUNI.

### ⚠️AVERTISMENT:

NU permiteți comodității și familiarizării cu produsul (obținute prin utilizare repetată) să înlocuiască respectarea strictă a normelor de securitate pentru acest produs.

**FOLOSIREA INCORECTĂ** sau nerespectarea normelor de securitate din acest manual de instrucțiuni poate provoca vătămări corporale grave.

## DESCRIERE FUNCȚIONALĂ

### ⚠️ATENȚIE:

- Asigurați-vă că ați oprit mașina și că ați debransat-o de la rețea înainte de a o regla sau de a verifica starea sa de funcționare.

### Acționarea întrerupătorului

### ⚠️ATENȚIE:

- Înainte de a branșa mașina la rețea, verificați dacă levierul întrerupătorului funcționează corect și dacă revine la poziția "OFF" (oprit) atunci când este eliberat.

### Fig.1

Pentru a porni mașina, apăsați pur și simplu pârghia comutatoare. Eliberați pârghia comutatorului pentru a opri mașina.

**Doar pentru modelul HM1812**

### NOTĂ:

- Numărul de lovituri pe minut la operare fără sarcină este mai mic decât în cazul operării cu sarcină pentru a reduce vibrațiile, acest lucru fiind normal. O dată ce operația începe cu scula poziționată pe beton, numărul de lovituri pe minut crește. Când temperatura este scăzută și lubrifiantul are o fluiditate redusă, este posibil ca mașina să nu aibă această funcție chiar dacă motorul se rotește.

## Lămpi indicatoare

### Fig.2

Lampa indicatoare verde pentru pornire se aprinde atunci când mașina este conectată. Dacă lampa indicatoare luminează dar mașina nu pornește chiar dacă este acționat comutatorul de pornire al mașinii, este posibil ca periile de cărbune să fie uzate, sau controlerul, motorul sau comutatorul de pornire/oprire să fie defecte. Lampa indicatoare roșie de service luminează intermitent când periile de cărbune sunt aproape uzate pentru a indica faptul că mașina necesită service. După o anumită perioadă de utilizare, motorul se oprește automat.

## MONTARE

### ⚠️ATENȚIE:

- Asigurați-vă că ați oprit mașina și că ați deconectat-o de la rețea înainte de a efectua vreo intervenție asupra mașinii.

### Instalarea mânerului moale

### Fig.3

Mânerul moale NU este instalat înainte de livrarea din fabrică. Instalați mânerul moale, fixându-l ferm.

#### Fig.4

Setați marcajele de aliniere triunghi de pe corpul ciocanului și de pe mânerul moale atunci când instalați mânerul moale.

### Montarea sau demontarea sculei (accesoriu opțional)

#### ⚠ATENȚIE:

- Asigurați-vă întotdeauna că scula este fixată ferm încercând să o trageți din suportul mașinii după instalare.
- Urmați cele 2 metode de instalare de mai jos în funcție de cele 2 tipuri diferite de sculă. Dacă este aleasă o metodă de instalare necorespunzătoare, scula nu va putea fi fixată ferm.

#### Fig.5

Această mașină acceptă scule cu sau fără colier pe coadă.

Pentru a instala scula, urmați procedura (1) sau (2) descrisă mai jos.

#### (1) Pentru scule cu colier

#### Fig.6

Pivotați dispozitivul de fixare al mașinii în jos (la aprox. 60 de grade). Introduceți scula în suportul mașinii până la oprire. Readuceți în poziție dispozitivul de fixare al mașinii și fixați scula.

#### (2) Pentru scule fără colier

#### Fig.7

Pivotați dispozitivul de fixare al mașinii în sus (la aprox. 60 de grade). Orientați porțiunea crestată a sculei în sus. Introduceți scula în suportul mașinii până la oprire. Pivotați dispozitivul de fixare al mașinii mai mult până când acesta se oprește la suportul mașinii.

Pentru a demonta scula, executați în ordine inversă operațiile de montare.

## FUNȚIONARE

### Spargere/curățare/demolare

#### ⚠ATENȚIE:

- Deoarece aceasta este grea, păstrați-vă o poziție bine echilibrată atunci când țineți mașina înainte/în timpul/după operare pentru a evita accidentările personale.
- Îndepărtați reziduurile în cazul sfărâmării piesei de lucru în bucăți mai mici.
- Țineți mașina ferm cu ambele mâini. Porniți mașina și aplicați o ușoară presiune asupra acesteia astfel încât mașina să nu salte necontrolată. Presarea cu putere a mașinii nu va spori eficiența acesteia.
- Nu trageți de mașină dacă se blochează. În loc de aceasta, concasați piesa de lucru în jurul vârfului sculei.
- Asigurați-vă că așezați mașina pe sol sau o podea stabilă după utilizare.

#### Fig.8

Folosiți întotdeauna mânerul moale (mânerul auxiliar) și țineți mașina ferm de mânerul lateral și mânerul cu comutator în timpul lucrului.

## ÎNȚREȚINERE

#### ⚠ATENȚIE:

- Depozitați mașina în poziție orizontală pentru a evita posibilele scurgeri de lubrifiant.
- Nu utilizați niciodată gazolină, benzină, diluant, alcool sau alte substanțe asemănătoare. În caz contrar, pot rezulta decolorări, deformări sau fisuri.

Pentru a menține siguranța și fiabilitatea produsului, reparațiile și orice lucrări de întreținere sau reglare trebuie executate de centre de service Makita autorizate, folosind întotdeauna piese de schimb Makita.

## ACCESORII OPȚIONALE

#### ⚠ATENȚIE:

- Folosiți accesoriile sau piesele auxiliare recomandate pentru mașina dumneavoastră în acest manual. Utilizarea oricăror alte accesorii sau piese auxiliare poate cauza vătămări. Folosiți accesoriile pentru operațiunea pentru care au fost concepute.

Dacă aveți nevoie de asistență sau de mai multe detalii referitoare la aceste accesorii, adresați-vă centrului local de service Makita.

- Daltă șpiț
- Daltă îngustă
- Daltă lată
- Daltă-spatulă
- Berbec
- Ochelari de protecție
- Lubrifiant ciocan / mașină
- Accesoriu extractor de praf

#### NOTĂ:

- Unele articole din listă pot fi incluse ca accesorii standard în ambalajul de scule. Acestea pot diferi în funcție de țară.

## DEUTSCH (Originalbetriebsanleitung)

### Erklärung der Gesamtdarstellung

1-1. Schalthebel	4-1. Dreieckige Ausrichtungsmarkierung	6-3. Werkzeughalter
2-1. Anzeigenleuchte für Strom (grün)	5-1. Einsatz mit Manschette	7-1. Eingekerbter Bereich des Einsatzes
2-2. Service-Anzeigenleuchte (rot)	5-2. Einsatz ohne Manschette	7-2. Feststelleinrichtung
3-1. Softgriff	6-1. Einsatz	7-3. Werkzeughalter
3-2. Bolzen	6-2. Feststelleinrichtung	

## TECHNISCHE DATEN

Modell	HM1802	HM1812
Schläge pro Minute	870	
Abmessungen	843 x 210 x 608 mm	
Netto-Gewicht	29,4 kg	31,3 kg
Sicherheitsklasse	II/II	

• Aufgrund der laufenden Forschung und Entwicklung unterliegen die hier aufgeführten technischen Daten Veränderungen ohne Hinweis.

• Die technischen Daten können für verschiedene Länder unterschiedlich sein.

• Gewicht entsprechend der EPTA-Vorgehensweise 01/2003

ENE046-1

### Verwendungszweck

Das Werkzeug wurde für schwere Meißel- und Abrissarbeiten sowie mit dem entsprechenden Zubehör für Antrieb und Verdichtung entwickelt.

ENF002-2

### Stromversorgung

Das Werkzeug darf ausschließlich an Einphasen-Wechselstrom mit der auf dem Typenschild angegebenen Spannung angeschlossen werden. Das Werkzeug verfügt über ein doppelt isoliertes Gehäuse und kann daher auch an einer Stromversorgung ohne Schutzkontakt betrieben werden.

ENG905-1

### Geräuschpegel

Die typischen A-bewerteten Geräuschpegel, bestimmt gemäß EN60745:

#### Modell HM1802

Schalldruckpegel ( $L_{pA}$ ): 95 dB (A)  
Schalleistungspegel ( $L_{WA}$ ): 106 dB (A)  
Abweichung (K): 3 dB (A)

#### Modell HM1812

Schalldruckpegel ( $L_{pA}$ ): 96 dB (A)  
Schalleistungspegel ( $L_{WA}$ ): 107 dB (A)  
Abweichung (K): 3 dB (A)

### Tragen Sie Gehörschutz

ENG900-1

### Schwingung

Schwingungsgesamtwerte (Vektorsumme dreier Achsen) nach EN60745:

#### Modell HM1802

Arbeitsmodus: Meißeln  
Schwingsbelastung ( $a_{h,CHeq}$ ): 14,0 m/s<sup>2</sup>  
Abweichung (K): 1,5 m/s<sup>2</sup>

#### Modell HM1812

Arbeitsmodus: Meißeln  
Schwingsbelastung ( $a_{h,CHeq}$ ): 6,5 m/s<sup>2</sup>  
Abweichung (K): 1,5 m/s<sup>2</sup>

ENG901-1

- Die deklarierte Schwingsbelastung wurde gemäß der Standardtestmethode gemessen und kann für den Vergleich von Werkzeugen untereinander verwendet werden.
- Die deklarierte Schwingsbelastung kann auch in einer vorläufigen Bewertung der Gefährdung verwendet werden.

### **WARNUNG:**

- Die Schwingsbelastung während der tatsächlichen Anwendung des Elektrowerkzeugs kann in Abhängigkeit von der Art und Weise der Verwendung des Werkzeugs vom deklarierten Belastungswert abweichen.
- Stellen Sie sicher, dass Schutzmaßnahmen für den Bediener getroffen werden, die auf den unter den tatsächlichen Arbeitsbedingungen zu erwartenden Belastungen beruhen (beziehen Sie alle Bestandteile des Arbeitsablaufs ein, also zusätzlich zu den Arbeitszeiten auch Zeiten, in denen das Werkzeug ausgeschaltet ist oder ohne Last läuft).

Nur für europäische Länder

## EG-Konformitätserklärung

**Makita erklärt, dass die nachfolgende(n) Maschine(n):**

Bezeichnung des Geräts: Stemmhammer

Nummer / Typ des Modells: HM1802, HM1812

Technische Daten: siehe Tabelle „TECHNISCHE DATEN“.

**Den folgenden EG-Richtlinien entspricht:**

2000/14/EG, 2006/42/EG

Sie werden gemäß den folgenden Standards oder Normen gefertigt:

EN60745

Die technischen Unterlagen gemäß 2006/42/EG sind erhältlich von:

Makita, Jan-Baptist Vinkstraat 2, 3070, Belgien

Das Verfahren der Konformitätsbewertung, das in der Richtlinie 2000/14/EG verlangt wird, wurde in Übereinstimmung mit Anhang VI durchgeführt.

Benannte Stelle:

TÜV Rheinland LGA Products GmbH

Tillystraße 2

D-90431 Nürnberg

„Benannte Stelle“ unter EU-Kennnummer 0197

Modell HM1802

Gemessener Schallleistungspegel: 106 dB (A)

Garantierter Schallleistungspegel: 108 dB (A)

Modell HM1812

Gemessener Schallleistungspegel: 108 dB (A)

Garantierter Schallleistungspegel: 110 dB (A)

6.1.2015



000331

Yasushi Fukaya

Direktor

Makita, Jan-Baptist Vinkstraat 2, 3070, Belgien

GEA010-1

## Allgemeine Sicherheitshinweise für Elektrowerkzeuge

**⚠️ WARNUNG Lesen Sie alle Sicherheitswarnungen und -anweisungen sorgfältig durch.** Werden die Warnungen und Anweisungen ignoriert, besteht die Gefahr eines Stromschlags, Brands und/oder schweren Verletzungen.

**Bewahren Sie alle Warnhinweise und Anweisungen zur späteren Referenz gut auf.**

## SICHERHEITSHINWEISE FÜR DAS SCHLAGBOHREN

1. **Tragen Sie einen Gehörschutz.** Wenn Sie Lärm ausgesetzt sind, können Sie einen Hörverlust erleiden.
2. **Verwenden Sie die mit dem Werkzeug gelieferten Zusatzgriffe.** Ein Verlust der Kontrolle über das Werkzeug kann zu Verletzungen führen.
3. **Halten Sie das Elektrowerkzeug an den isolierten Griffflächen, wenn Sie unter Bedingungen arbeiten, bei denen das Schneidwerkzeug verborgene Verkabelung oder das eigene Kabel berühren kann.** Bei Kontakt des Schneidwerkzeugs mit einem stromführenden Kabel wird der Strom an die Metallteile des Elektrowerkzeugs und dadurch an den Bediener weitergeleitet, und der Bediener erleidet einen Stromschlag.
4. **Tragen Sie einen Sicherheitshelm, Sicherheitsgläser und/oder Gesichtsschutz.** Bei gewöhnlichen Brillen und Sonnenbrillen handelt es sich NICHT um Sicherheitsgläser. Auch das Tragen dick gefütterter Handschuhe und einer Staubmaske wird empfohlen.
5. **Überprüfen Sie vor der Inbetriebnahme, ob der Einsatz fest sitzt.**
6. **Unter normalen Betriebsbedingungen erzeugt das Werkzeug Vibrationen.** Hierdurch können sich Schrauben lösen, was zu Aus- und Unfällen führen kann. Überprüfen Sie vor der Arbeit sorgsam den Sitz der Schrauben.
7. **Bei kaltem Wetter oder wenn das Werkzeug längere Zeit nicht benutzt wurde, lassen Sie das Gerät eine Zeit lang ohne Last warm laufen.** Hierdurch wird die Schmierung gelockert. Ohne ordentliches Aufwärmen ist der Schlagbetrieb schwierig.
8. **Achten Sie darauf, dass Sie immer einen festen Stand haben.**  
Wenn Sie in der Höhe arbeiten, achten Sie darauf, dass sich unter Ihnen niemand aufhält.
9. **Halten Sie das Werkzeug mit beiden Händen fest.**
10. **Halten Sie Ihre Hände von beweglichen Teilen fern.**
11. **Lassen Sie das Werkzeug nicht unbeaufsichtigt laufen.** Arbeiten Sie nur mit ihm, wenn Sie es in der Hand halten.
12. **Zeigen Sie mit dem Werkzeug während des Betriebs nicht auf Personen in Ihrer Umgebung.** Der Einsatz könnte sich lösen und zu schweren Verletzungen führen.
13. **Berühren Sie kurz nach dem Betrieb nicht den Einsatz oder ihm nahe liegende Teile.** Diese können extrem heiß sein und zu Verbrennungen führen.

14. Lassen Sie das Werkzeug nicht unnötig ohne Last laufen.
15. Manche Materialien enthalten Chemikalien, die giftig sein können. Geben Sie Acht, dass Sie diese nicht einatmen oder berühren. Lesen Sie die Material-Sicherheitsblätter des Lieferers.

## BEWAHREN SIE DIESE ANWEISUNGEN AUF.

### ⚠️ WARNUNG:

Lassen Sie sich NIE durch Bequemlichkeit oder (aus fortwährendem Gebrauch gewonnener) Vertrautheit mit dem Werkzeug dazu verleiten, die Sicherheitsregeln für das Werkzeug zu missachten. Bei **MISSBRÄUHLICHER** Verwendung des Werkzeugs oder Missachtung der in diesem Handbuch enthaltenen Sicherheitshinweise kann es zu schweren Verletzungen kommen.

## FUNKTIONSBESCHREIBUNG

### ⚠️ ACHTUNG:

- Überzeugen Sie sich immer vor dem Einstellen des Werkzeugs oder der Kontrolle seiner Funktion, dass es abgeschaltet und der Stecker aus der Dose gezogen ist.

### Einschalten

### ⚠️ ACHTUNG:

- Kontrollieren Sie immer vor dem Anschluss des Werkzeugs in die Steckdose, ob der Schalthebel richtig funktioniert und nach dem Loslassen in die ausgeschaltete Position zurückkehrt.

### Abb.1

Betätigen Sie zum Starten des Werkzeugs einfach den Hebelschalter. Lassen Sie den Hebelschalter los, um das Werkzeug auszuschalten.

### Nur für Modell HM1812

### ANMERKUNG:

- Die Schlagzahl ist im Leerlauf geringer als unter Last. Dadurch wird die Vibration im Leerlauf reduziert; dies ist kein Anzeichen für eine Fehlfunktion. Sobald der Einsatz während des Betriebs auf Beton trifft, erhöht sich die Schlagzahl. Wenn der Schmierstoff bei niedrigen Temperaturen zähflüssiger ist, verfügt das Werkzeug, selbst bei laufendem Motor, möglicherweise nicht über diese Funktion.

### Anzeigenleuchten

### Abb.2

Die grüne Anzeigeleuchte „Power-ON“ leuchtet auf, sobald der Netzstecker des Werkzeugs eingesteckt wird. Wenn die Anzeigeleuchte leuchtet, das Werkzeug aber nicht startet, obwohl es eingeschaltet ist, können die Kohlebürsten verbraucht sein, oder das Steuergerät, der Motor oder der EIN/AUS-Schalter ist defekt. Die rote Service-Anzeigeleuchte flackert, wenn die Kohlebürste fast verbraucht sind, um anzuzeigen, dass das Werkzeug gewartet werden muss. Nach einiger Zeit der weiteren Nutzung wird der Motor automatisch ausgeschaltet.

## MONTAGE

### ⚠️ ACHTUNG:

- Ehe Sie am Werkzeug irgendeine Arbeiten beginnen, überzeugen Sie sich immer vorher, dass es abgeschaltet und der Stecker aus der Dose gezogen ist.

### Montage des Softgriffs

### Abb.3

Der Softgriff ist im Auslieferungszustand NICHT montiert. Bringen Sie den Softgriff ordnungsgemäß an.

#### Abb.4

Richten Sie die dreieckigen Ausrichtungsmarkierungen auf dem Schlagbohrergehäuse und auf dem Softgriff bei der Montage des Softgriffs aufeinander aus.

#### Montieren oder Entfernen des Einsatzes (optionales Zubehör)

##### ⚠ACHTUNG:

- Vergewissern Sie sich immer, dass der Einsatz fest sitzt, indem Sie versuchen, den Einsatz nach der Montage aus der Werkzeughalterung zu ziehen.
- Befolgen Sie die beiden u.a. Montagethoden entsprechend der beiden unterschiedlichen Einsatztypen. Bei Verwendung der falschen Montagemethode kann der Einsatz nicht sicher angebracht werden.

#### Abb.5

Das Werkzeug nimmt Einsätze mit und ohne gekerbten Schaft auf.

Zum Anbringen des Einsatzes befolgen Sie entweder die unten beschriebene Prozedur (1) oder (2).

##### (1) Für Einsätze mit Manschette

#### Abb.6

Drehen Sie den Werkzeuggrundhalter (ca. 60 Grad) nach unten. Setzen Sie den Einsatz bis zum Anschlag in die Werkzeughalterung ein. Drehen Sie den Werkzeuggrundhalter zurück und befestigen Sie den Einsatz sicher.

##### (2) Für Einsätze ohne Manschette

#### Abb.7

Drehen Sie den Werkzeuggrundhalter (ca. 60 Grad) nach oben. Der eingekerbte Bereich des Einsatzes muss nach oben zeigen. Setzen Sie den Einsatz bis zum Anschlag in die Werkzeughalterung ein. Drehen Sie den Werkzeuggrundhalter bis zum Anschlag an der Werkzeughalterung weiter.

Zum Entnehmen des Einsatzes befolgen Sie die Einbauprozedur rückwärts.

## ARBEIT

### Splittern/Abblättern/Abbruch

##### ⚠ACHTUNG:

- Achten Sie zur Vermeidung von Verletzungen auf einen stabilen Stand, wenn Sie das schwere Werkzeug vor / während / nach dem Betrieb festhalten.
- Beseitigen Sie Bruchstücke, wenn Sie kleinere Stücke aufbrechen.
- Halten Sie das Werkzeug mit beiden Händen fest. Schalten Sie das Werkzeug ein und üben Sie leichten Druck darauf aus, so dass es nicht unkontrolliert herumspringt. Ein stärkerer Druck auf das Werkzeug erhöht nicht dessen Wirkungsgrad.

- Wenn das Werkzeug eingeklemmt ist, versuchen Sie nicht, es herauszuziehen. Brechen Sie stattdessen das Material um den Einsatz auf.
- Achten Sie darauf, das Werkzeug nach der Verwendung auf einem stabilen Untergrund abzulegen.

#### Abb.8

Verwenden Sie stets den Softgriff (Zusatzgriff) und halten Sie das Werkzeug während des Betriebs sowohl am Seitengriff als auch am Schaltergriff kräftig fest.

## WARTUNG

##### ⚠ACHTUNG:

- Lagern Sie das Gerät in waagerechter Lage, um einen möglichen Austritt von Schmierstoffen zu verhindern.
- Verwenden Sie zum Reinigen niemals Kraftstoffe, Benzin, Verdünnern, Alkohol oder ähnliches. Dies kann zu Verfärbungen, Verformungen oder Rissen führen.

Zur Gewährleistung von Sicherheit und Zuverlässigkeit des Produkts sollten Reparaturen, Wartungsarbeiten und Einstellungen nur durch von Makita autorisierte Servicecenter durchgeführt und ausschließlich Makita-Ersatzteile verwendet werden.

## SONDERZUBEHÖR

##### ⚠ACHTUNG:

- Für Ihr Werkzeug Makita, das in dieser Anleitung beschrieben ist, empfehlen wir folgende Zubehörteile und Aufsätze zu verwenden. Bei der Verwendung anderer Zubehörteile oder Aufsätze kann die Verletzungsgefahr für Personen drohen. Die Zubehörteile und Aufsätze dürfen nur für ihre festgelegten Zwecke verwendet werden.

Wenn Sie nähere Informationen bezüglich dieses Zubehörs benötigen, wenden Sie sich bitte an Ihre örtliche Servicestelle der Firma Makita.

- Punkthammer
- Kaltmeißel
- Verzunderungsmeißel
- Lehmspaten
- Ramme
- Schutzbrille
- Schlagbohrer / Einsatz-Schmierstoff
- Staubabzugsvorrichtung

##### ANMERKUNG:

- Einige der in der Liste aufgeführten Elemente sind dem Werkzeugpaket als Standardzubehör beigelegt. Diese können in den einzelnen Ländern voneinander abweichen.

## MAGYAR (Eredeti útmutató)

### Az általános nézet magyarázata

1-1. Kapcsolókar	4-1. Háromszög alakú beállítójel	6-3. Szerszámtartó
2-1. BEkapcsolás jelzőlámpa (zöld)	5-1. Vállas vésőszerszám	7-1. A vésőszerszám hornyolt része
2-2. Szervíz jelzőlámpa (piros)	5-2. Váll nélküli vésőszerszám	7-2. Szerszámvisszatartó elem
3-1. Puha fogantyú	6-1. Betét	7-3. Szerszámtartó
3-2. Fejecscsavar	6-2. Szerszámvisszatartó elem	

## RÉSZLETES LEÍRÁS

Modell	HM1802	HM1812
Lökés percenként	870	
Méreték	843 x 210 x 608 mm	
Tiszta tömeg	29,4 kg	31,3 kg
Biztonsági osztály	II/III	

- Folyamatos kutató- és fejlesztőprogramunk eredményeként az itt felsorolt tulajdonságok figyelmeztetés nélkül megváltozhatnak.
- A tulajdonságok országról országra különbözhetnek.
- Súly, az EPTA 01/2003 eljárás szerint

ENE046-1

### Rendeltetésszerű használat

A szerszám nehéz vésési és bontási munkák végzésére használható, valamint vájásra és tömörítésre a megfelelő szerszámokkal.

ENF002-2

### Tápfeszültség

A szerszámot kizárólag olyan egyfázisú, váltóáramú hálózatra szabad kötni, amelynek feszültsége megegyezik az adattábláján szereplő feszültséggel. A szerszám kettős szigetelésű, ezért földelővezeték nélküli aljzatról is működtethető.

ENG905-1

### Zaj

A tipikus A-súlyozású zajszint, a EN60745szerint meghatározva:

#### Típus HM1802

Hangnyomósszint ( $L_{pA}$ ): 95 dB (A)  
Hangteljesítményszint ( $L_{WA}$ ): 106 dB (A)  
Tűrés (K): 3 dB (A)

#### Típus HM1812

Hangnyomósszint ( $L_{pA}$ ): 96 dB (A)  
Hangteljesítményszint ( $L_{WA}$ ): 107 dB (A)  
Tűrés (K): 3 dB (A)

### Viseljen fülvédőt

ENG900-1

### Vibráció

A vibráció teljes értéke (háromtengelyű vektorösszeg) EN60745 szerint meghatározva:

#### Típus HM1802

Működési mód: vésés  
Rezgéskibocsátás ( $a_{h,CHeq}$ ): 14,0 m/s<sup>2</sup>  
Tűrés (K): 1,5 m/s<sup>2</sup>

### Típus HM1812

Működési mód: vésés  
Rezgéskibocsátás ( $a_{h,CHeq}$ ): 6,5 m/s<sup>2</sup>  
Tűrés (K): 1,5 m/s<sup>2</sup>

ENG901-1

- A rezgéskibocsátás értéke a szabványos vizsgálati eljárásnak megfelelően lett mérve, és segítségével az elektromos kéziszerszámok összehasonlíthatók egymással.
- A rezgéskibocsátás értékének segítségével előzetesen megbecsülhető a rezgésnek való kitettség mértéke.

### FIGYELMEZTETÉS:

- A szerszám rezgéskibocsátása egy adott alkalmazásnál eltérhet a megadott értéktől a használat módjától függően.
- Határozza meg a kezelő védelmét szolgáló munkavédelmi lépéseket, melyek az adott munkafeltételek melletti vibrációs hatás becslött mértékén alapulnak (figyelembe véve a munkaciklus elemeit, mint például a gép leállításának és üresjáratának mennyiségét az elindítások száma mellett).

ENH213-9

### Csak európai országokra vonatkozóan

### EK Megfelelőségi nyilatkozat

**A Makita kijelenti, hogy az alábbi gép(ek):**

Gép megnevezése: Elektromos bontókalapács

Típuszám/ Típus: HM1802, HM1812

Műszaki adatok: lásd a „RÉSZLETES LEÍRÁS” táblázatban.

**Megfelel a következő Európai direktíváknak:**

2000/14/EK, 2006/42/EK

Gyártása a következő szabványoknak, valamint szabványosított dokumentumoknak megfelelően történik:

EN60745

A műszaki leírás a 2006/42/EK előírásainak megfelelően elérhető innen:

Makita, Jan-Baptist Vinkstraat 2, 3070, Belgium

A 2000/14/EK irányelv által előírt megfelelésértékelési eljárásokat a(z) VI melléklet tartalmazza.

Tanúsító testület:

TÜV Rheinland LGA Products GmbH

Tillystraße 2

D-90431 Nürnberg

Azonosítószám 0197

Típus HM1802

Mért hangteljesítményszint: 106 dB (A)

Garantált hangteljesítményszint: 108 dB (A)

Típus HM1812

Mért hangteljesítményszint: 108 dB (A)

Garantált hangteljesítményszint: 110 dB (A)

6.1.2015



000331

Yasushi Fukaya

Igazgató

Makita, Jan-Baptist Vinkstraat 2, 3070, Belgium

GEA010-1

## A szerszámgépekre vonatkozó általános biztonsági figyelmeztetések

**⚠ FIGYELEM** Olvassa el az összes biztonsági figyelmeztetést és utasítást. Ha nem tartja be a figyelmeztetéseket és utasításokat, akkor áramütést, tüzet és/vagy súlyos sérülést okozhat.

**Őrizzen meg minden figyelmeztetést és utasítást a későbbi tájékozódás érdekében.**

GEB004-6

## BIZTONSÁGI FIGYELMEZTETÉSEK A KALAPÁCSRA VONATKOZÓAN

1. **Viseljen fülvédőt.** A zajártalom halláskárosodást okozhat.
2. **Ha a szerszámhoz mellékeltek, használja a kiegészítő fogantyú(k)at.** Az irányítás elvesztése személyi sérüléshez vezethet.
3. **A szerszámot a szigetelő fogófelületeinél fogja olyan műveletek végzésekor, amikor**

**fennáll a veszélye, hogy a vágóeszköz rejtett vezetékkel vagy a szerszám tápkábelével érintkezhet.** A vágószerszám "élő" vezetékkel való érintkezésekor a szerszám fém alkatrészi is "élővé" válhatnak, és a javelőt áramütés.

4. **Viseljen védősisakot, védőszemüveget és/vagy arcvédőt.** A normál szemüvegek vagy a napszemüvegek NEM védőszemüvegek. Emellett különösen javasolt porvédő maszk és vastag kesztyű használata is.
5. **A használat megkezdése előtt ellenőrizze, hogy a vésőszerszám rögzítve van.**
6. **A szerszám úgy lett tervezve, hogy normál működés rezegésbe jön.** A csavarok könnyen meglazulhatnak, meghibásodást, vagy balesetet okozva. A használat előtt gondosan ellenőrizze a csavarok szorosságát.
7. **Hideg időben, vagy ha hosszabb ideig nem használta, hagyja, hogy a szerszám bemelegedjen, terhelés nélkül működtetve azt.** Ezáltal felenged a kenőanyag. A megfelelő bemelegítés nélkül a vésési művelet nehézkes.
8. **Mindig bizonyosodjon meg arról hogy szilárdan áll.** Bizonyosodjon meg arról hogy senki sincs lent amikor a szerszámot magas helyen használja.
9. **Szilárdan tartsa a szerszámot mindkét kezével.**
10. **Tartsa távol a kezeit a mozgó alkatrészekről.**
11. **Ne hagyja a szerszámot bekapcsolva.** Csak kézben tartva használja a szerszámot.
12. **Ne fordítsa a szerszámot a munkaterületen tartózkodó személyek felé működés közben.** A vésőszerszám kirepülhet és valakit súlyosan megsebesíthet.
13. **Ne érjen a vésőszerszámhoz vagy az alkatrészekhez közvetlenül a munkavégzést követően;** azok rendkívül forrók lehetnek és megégethetik a bőrt.
14. **Ne működtesse a szerszámot terhelés nélkül fölöslegesen.**
15. **Némelyik anyag mérgező vegyületet tartalmazhat.** Gondoskodjon a por belélegzése elleni és érintés elleni védelemről. Kövesse az anyag szállítójának biztonsági utasításait.

## ŐRIZZE MEG EZEKET AZ UTASÍTÁSOKAT.

### ⚠ FIGYELMEZTETÉS:

**NE HAGYJA,** hogy (a termék többszöri használatából eredő) kényelem és megszokás váltsa fel a termék biztonsági előírásainak szigorú betartását.

**A HELYTELEN HASZNÁLAT** és a használati útmutatóban szereplő biztonsági előírások megszegése súlyos személyi sérülésekhez vezethet.



# MŰKÖDÉSI LEÍRÁS

## ⚠VIGYÁZAT:

- Mindig bizonyosodjon meg a szerszám kikapcsolt és a hálózathoz nem csatlakoztatott állapotáról mielőtt ellenőrzi vagy beállítja azt.

## A kapcsoló használata

### ⚠VIGYÁZAT:

- A szerszám hálózatra csatlakoztatása előtt mindig ellenőrizze hogy a kapcsoló retesze megfelelően mozog és visszatér a kikapcsolt (OFF) állapotba elengedése után.

### Fig.1

A szerszám bekapcsolásához egyszerűen nyomja meg a kapcsolókart. Engedje fel a kapcsolókart a leállításához.  
**Csak a HM1812 típushoz**

## MEGJEGYZÉS:

- A terhelés nélküli használatkor képződő vibráció csökkentése érdekében a nulla terhelés per perc melletti ütések kisebbek, mint a terhelés melletti ütések, ez azonban nem okoz problémát. Egy adott vésőszerszámmal betonon végzett művelet elkezdése után nő a percenkénti ütésszám. Ha a hőmérséklet alacsony, és a zsírban kevesebb a folyadék, előfordulhat, hogy a szerszám akkor sem működik, ha a motor forog.

## Jelzőlámpák

### Fig.2

A zöld BEkapcsolást jelző lámpa világítani kezd, ha a szerszám be van dugva. Ha a jelzőlámpa világít, de a szerszám nem indul el, annak ellenére, hogy be van kapcsolva, lehetséges, hogy a szénkefék elhasználódtak vagy a vezérlő, a motor vagy a KI/BE kapcsoló gomb elromlott. A piros szervizjelző lámpa villog, ha a szénkefék már majdnem elhasználódtak. Ez azt jelzi, hogy a szerszámot szervizelni kell. Egy bizonyos ideig tartó használat után a motor automatikusan kikapcsol.

# ÖSSZESZERELÉS

## ⚠VIGYÁZAT:

- Mindig bizonyosodjon meg a szerszám kikapcsolt és a hálózathoz nem csatlakoztatott állapotáról mielőtt bármilyen munkát végezne rajta.

## A puha fogantyú beszerelése

### Fig.3

A gyárból való kiszállításkor a puha fogantyú NINCS beszerelve. A puha fogantyú beszerelésekor ügyeljen a biztonságra.

### Fig.4

A puha fogantyú beszerelésekor igazítsa egymáshoz a kalapács testén és a puha fogantyún található háromszög alakú beállítójeleket.

## A vésőszerszám behelyezése vagy eltávolítása (választható tartozék)

## ⚠VIGYÁZAT:

- Behelyezés után próbálja meg kihúzni a vésőszerszámot a szerszámtartóból, ily módon ellenőrizve, hogy szilárdan van-e rögzítve.
- Alkalmazza az alábbi 2 behelyezési módszert a 2 különböző fajta vésőszerszámmal. Nem megfelelő módszer alkalmazva a vésőszerszámok nem rögzíthetők.

### Fig.5

A gépbe a szárukon vállas és váll nélküli vésőszerszámok is beszerelhetők.

A vésőszerszám behelyezéséhez kövesse a következőkben leírt (1) vagy (2) eljárást.

### (1) Vállas vésőszerszámok

### Fig.6

Hajtsa lefelé a szerszámrögzítőt (kb. 60 fokkal). Tolja be a vésőszerszámot ütközésig a szerszámtartóba. A szerszámrögzítőt visszahajtva rögzítse a szerszámot.

### (2) Váll nélküli vésőszerszámok

### Fig.7

Hajtsa felfelé a szerszámrögzítőt (kb. 60 fokkal). Fordítsa a vésőszerszám hornyos részét felfelé. Tolja be a vésőszerszámot ütközésig a szerszámtartóba. Hajtsa tovább a szerszámrögzítőt addig, amíg a szerszámtartóba nem ütközik.

A vágószerszám eltávolításához kövesse a felhelyezési eljárást fordított sorrendben.

# ÜZEMELTETÉS

## Vésés/kaparás/bontás

## ⚠VIGYÁZAT:

- A személyi sérülés megelőzése érdekében mindig szilárd, kiegyensúlyozott helyzetben tartsa a nehézsúlyú szerszámot használat előtt, közben és után is.
- Legyen óvatos, ha a törmelék kisebb darabokra törik szét.
- Szilárdan tartsa a szerszámot mindkét kezével. Kapcsolja be a szerszámot és fejtse ki enyhén a nyomást a szerszámra úgy, hogy az még ne pattogjon körbe ellenőrizetlenül. Ha nagyon erősen nyomja a szerszámot, azzal nem növeli a hatásfokát.
- Ne próbálja meg kihúzni a szerszámot, ha beszorult. Törje ki inkább a vésőszerszám körüli részt.
- Használat után mindig szilárd felületre helyezze a szerszámot.

### Fig.8

Mindig használja a puha fogantyút (kiegészítő fogantyú), és munka közben mindig kétoldalt, a fogantyúnál és a kapcsolóknál megfogva tartsa a szerszámot.

# KARBANTARTÁS

## **⚠VIGYÁZAT:**

- Az esetleges zsírszivárgás megelőzésére mindig vízszintes helyzetben tárolja a gépet.
- Soha ne használjon gázolajt, benzint, higítót, alkoholt vagy hasonló anyagokat. Ezek elszíneződést, alakvesztést vagy repedést okozhatnak.

A termék biztonsága és megbízhatósága csak akkor őrizhető meg, ha javítását és karbantartását mindig a Makita valamelyik hivatalos szervizközpontja végzi, eredeti Makita pótalkatrészeket használva.

## **OPCIONÁLIS KIEGÉSZÍTŐK**

## **⚠VIGYÁZAT:**

- Ezek a tartozékok vagy kellékek ajánlottak az Önnek ebben a kézikönyvben leírt Makita szerszámaéhoz. Bármely más tartozék vagy kellék használata személyes veszélyt vagy sérülést jelenthet. A tartozékot vagy kelléket használja csupán annak kifejezett rendeltetésére.

Ha bármilyen segítségre vagy további információkra van szüksége ezekkel a tartozékokkal kapcsolatban, keresse fel a helyi Makita Szervizközpontot.

- Fűrőrúd
- Bontóvéső
- Kaparóvéső
- Agyagvágó
- Verőkos
- Védőszemüveg
- Kalapács- /vésőszerszámzsír
- Porelszívó toldalék

## **MEGJEGYZÉS:**

- A listán felsorolt néhány kiegészítő megtalálható az eszköz csomagolásában standard kiegészítőként. Ezek országonként eltérőek lehetnek.

## SLOVENSKÝ (Pôvodné pokyny)

### Vysvetlenie všeobecného zobrazenia

1-1. Spínacia páčka	4-1. Značka trojuholníka na zarovnanie	6-3. Držiak nástroja
2-1. Kontrolka zapnutia (zelená)	5-1. Vrták s prstencom	7-1. Časť vrtáka s drážkou
2-2. Servisná kontrolka (červená)	5-2. Vrták bez prstenca	7-2. Zachycovač nástroja
3-1. Mäkké držadlo	6-1. Vrták	7-3. Držiak nástroja
3-2. Skrutka s maticou	6-2. Zachycovač nástroja	

## TECHNICKÉ ÚDAJE

Model	HM1802	HM1812
Úderov za minútu	870	
Rozmery	843 x 210 x 608 mm	
Hmotnosť netto	29,4 kg	31,3 kg
Trieda bezpečnosti	II	

- Vzhľadom k neustálemu výskumu a vývoju tu uvedené technické údaje podliehajú zmenám bez upozornenia.
- Technické údaje sa môžu pre rozne krajiny líšiť.
- Hmotnosť podľa postupu EPTA 01/2003

ENE046-1

ENG900-1

### Určené použitie

Tento nástroj je určený na ťažké sekacie a demolačné práce, ako aj na razenie a spevňovanie s príslušným príslušenstvom.

ENF002-2

### Vibrácie

Celková hodnota vibrácií (trojosový vektorový súčet) určená podľa normy EN60745:

#### Model HM1802

Pracovný režim: sekanie  
Emisie vibrácií ( $a_{h,Chet}$ ): 14,0 m/s<sup>2</sup>  
Odchýlka (K): 1,5 m/s<sup>2</sup>

#### Model HM1812

Pracovný režim: sekanie  
Emisie vibrácií ( $a_{h,Chet}$ ): 6,5 m/s<sup>2</sup>  
Odchýlka (K): 1,5 m/s<sup>2</sup>

ENG901-1

### Hluk

Typická hladina akustického tlaku pri záťaži A určená podľa EN60745:

#### Model HM1802

Hladina akustického tlaku ( $L_{pA}$ ): 95 dB (A)  
Hladina akustického výkonu ( $L_{WA}$ ): 106 dB (A)  
Odchýlka (K): 3 dB (A)

#### Model HM1812

Hladina akustického tlaku ( $L_{pA}$ ): 96 dB (A)  
Hladina akustického výkonu ( $L_{WA}$ ): 107 dB (A)  
Odchýlka (K): 3 dB (A)

### Používajte chrániče sluchu

- Deklarovaná hodnota emisií vibrácií bola meraná podľa štandardnej skúšobnej metódy a môže sa použiť na porovnanie jedného náradia s druhým.
- Deklarovaná hodnota emisií vibrácií sa môže použiť aj na predbežné posúdenie vystavenia ich účinkom.

### VAROVANIE:

- Emisie vibrácií počas skutočného používania elektrického náradia sa môžu odlišovať od deklarovanej hodnoty emisií vibrácií, a to v závislosti na spôsoboch používania náradia.
- Nezabudnite označiť bezpečnostné opatrenia s cieľom chrániť obsluhu, a to tie, ktoré sa zakladajú na odhade vystavenia účinkom v rámci reálnych podmienok používania (berúc do úvahy všetky súčasti prevádzkového cyklu, ako sú doby, kedy je náradie vypnuté a kedy beží bez zataženia, ako dodatok k dobe zapnutia).

## Len pre európske krajiny

### Vyhlasenie o zhode so smernicami Európskeho spoločenstva

**Spoločnosť Makita vyhlasuje, že nasledovné strojné zariadenie(a):**

Označenie zariadenia: Elektrický drvič

Číslo modelu / Typ: HM1802, HM1812

Technické špecifikácie: pozrite si tabuľku „TECHNICKÉ ÚDAJE“.

**Je v zhode s nasledujúcimi európskymi smernicami:**

2000/14/ES, 2006/42/ES

Sú vyrobené podľa nasledovných noriem a štandardizovaných dokumentov:

EN60745

Technická dokumentácia podľa smernice 2006/42/ES je k dispozícii na adrese:

Makita, Jan-Baptist Vinkstraat 2, 3070, Belgicko

Postup posúdenia zhody požadovaný smernicou 2000/14/ES bol v súlade s prílohou VI.

Oboznámený orgán:

TÜV Rheinland LGA Products GmbH

Tillystraße 2

D-90431 Nürnberg

Identifikačné číslo 0197

Model HM1802

Meraná hladina akustického výkonu: 106 dB (A)

Garantovaná hladina akustického výkonu: 108 dB (A)

Model HM1812

Meraná hladina akustického výkonu: 108 dB (A)

Garantovaná hladina akustického výkonu: 110 dB (A)

6.1.2015



Yasushi Fukaya

Riaditeľ

Makita, Jan-Baptist Vinkstraat 2, 3070, Belgicko

000331

GEA010-1

## Všeobecné bezpečnostné predpisy pre elektronáradie

**⚠ UPOZORNENIE** Prečítajte si všetky upozornenia a inštrukcie. Nedodržovanie pokynov a inštrukcií môže mať za následok úraz elektrickým prúdom, požiar alebo vážne zranenie.

**Všetky pokyny a inštrukcie si odložte pre prípad potreby v budúcnosti.**

## BEZPEČNOSTNÉ VÝSTRAHY PRE KLADIVO

1. **Používajte chrániče sluchu.** Vystavenie hluku môže spôsobiť stratu sluchu.
2. **Pokiaľ je s náradím dodávaná prídavná rukoväť(e) používajte ju.** Strata ovládania môže mať za následok osobné poranenie.
3. **Elektrické náradie pri práci držte len za izolované úchopné povrchy, lebo rezný prvok sa môže dostať do kontaktu so skrytými vodičmi alebo vlastným káblom.** Rezne príslušenstvo, ktoré sa dostane do kontaktu so „živým“ vodičom môže spôsobiť vystavenie kovových častí elektrického náradia „živému“ prúdu a spôsobiť tak obsluhu zasiahnutie elektrickým prúdom.
4. **Používajte pevnú pokrývku hlavy (bezpečnostnú helmu), bezpečnostné okuliare a/alebo ochranný štít na tvár.** Obyčajné optické alebo snečné okuliare NIE sú ochranné okuliare. Tiež sa dôrazne odporúča používať protiprachovú masku a hrubo vatované rukavice.
5. **Pred prácou overte, či je vrták zaistený na mieste.**
6. **Pri bežnej prevádzke tento nástroj vytvára vibrácie.** Ľahko môže dôjsť k uvoľneniu skrutiek a následnej poruche alebo nehode. **Preč prácou dôkladne skontrolujte dotiahnutie skrutiek.**
7. **V chladnom počasí, alebo keď sa nástroj dlhšiu dobu nepoužíval, nechajte nástroj chvíľu zahriať pri prevádzke bez záťaže.** Tým sa uvoľní mazivo. **Bez správneho predhriatia bude príklep prebiehať ťažko.**
8. **Dbajte, aby ste vždy mali pevnú oporu nôh.** Ak pracujete vo výškach, dbajte, aby pod vami nikto nebol.
9. **Držte nástroj pevne oboma rukami.**
10. **Ruky držte mimo dosahu pohyblivých častí.**
11. **Nenechávajte nástroj bežať bez dozoru.** Pracujte s ním, len keď ho držíte v rukách.
12. **Počas práce nemierte nástrojom na žiadnu osobu v blízkosti.** Vrták by mohol vyletieť a niekoho vážne poraniť.
13. **Nedotýkajte sa vrtáka alebo časti v blízkosti vrtáka hneď po úkone; môžu byť extrémne horúce a môžu popáliť vašu pokožku.**
14. **Nepoužívajte nástroj zbytočne bez záťaže.**
15. **Niektoré materiály obsahujú chemikálie, ktoré môžu byť jedovaté.** Dávajte pozor, aby ste ich nevdychovali alebo sa ich nedotýkali. Prečítajte si bezpečnostné materiálové listy dodávateľa.

**TIETO POKYNY USCHOVAJTE.**

## **⚠VAROVANIE:**

**NIKDY** nepripustíte, aby pohodlie a dobrá znalosť výrobku (získané opakovaným používaním) nahradili presné dodržiavanie bezpečnostných pravidiel pre náradie.

**NESPRAVNE POUŽÍVANIE** alebo opomenutie dodržiavať bezpečnostné pravidlá uvedené v tomto návode na obsluhu môžu mať za následok vážne osobné poranenia.

## **POPIS FUNKCIE**

### **⚠POZOR:**

- Pred nastavovaním nástroja alebo kontrolou jeho funkcie sa vždy presvedčte, že je vypnutý a vytiahnutý zo zásuvky.

### **Zapínanie**

### **⚠POZOR:**

- Pred pripojením nástroja do zásuvky vždy skontrolujte, či spínacia páčka funguje správne a po uvoľnení sa vracia do vypnutej polohy.

### **Fig.1**

Ak chcete nástroj zapnúť, jednoducho stlačte prepínaciu páčku. Zastavíte ho uvoľnením prepínacej páčky.

### **Len pre model HM1812**

### **POZNÁMKA:**

- Počet úderov za minútu pri voľnobehu bude kvôli zníženiu vibrácií počas voľnobehu nižší ako počet úderov za minútu pri zaťažení; nejde však o poruchu. Po spustení činnosti s vrtákom pri betóne sa počet úderov zvýši. Ak je teplota nízka a dochádza k zníženej tekutosti maziva, nástroj nemusí vykonávať túto funkciu, a to aj ak sa motor otáča.

### **Indikátory**

### **Fig.2**

Pri pripojení nástroja k elektrickej sieti sa rozsvieti zelený indikátor napájania. Indikátor svieti, ale nástroj sa nespustí ani po jeho zapnutí – uhlíkové kefky môžu byť opotrebované alebo mohlo dôjsť k poruche ovládača, motora alebo hlavného vypínača. Červený indikátor vykonania servisu bude blikať, ak sú uhlíkové kefky takmer opotrebované, čo naznačuje potrebu vykonania servisu na nástroji. Po určitom čase sa motor automaticky vypne.

## **MONTÁŽ**

### **⚠POZOR:**

- Než začnete na nástroji robiť akékoľvek práce, vždy sa predtým presvedčte, že je vypnutý a vytiahnutý zo zásuvky.

### **Inštalácia mäkkého držadla**

### **Fig.3**

Mäkké držadlo NIE JE pred expedovaním z výrobného závodu nainštalované. Mäkké držadlo bezpečne nainštalujte.

### **Fig.4**

Počas inštalácie mäkkého držadla nastavte značky trojuholníka na zarovnanie na hlavnej časti kladiva a na mäkkom držadle.

## Inštalácia alebo demontáž vrtáka (voliteľné príslušenstvo)

### ⚠ POZOR:

- Vždy skontrolujte, že vrták je bezpečne zachytený – po inštalácii vrtáka sa pokúste vytiahnuť vrták z držiaka náradia.
- V závislosti od 2 rôznych typov vrtákov postupujte podľa 2 dolu uvedených postupov inštalácie. Ak zvolíte nesprávny postup, vrták nebude zaistený.

#### Fig.5

Na tento nástroj možno nasadiť vrtáky s prstencom aj bez prstenca na drieku.

Vrták namontujete podľa postupu (1) alebo (2) popísaných nižšie.

#### (1) Pre vrtáky s prstencom

#### Fig.6

Pridržovač náradia sklopte nadol (asi 60 stupňov). Do držiaka náradia zasuňte na doraz vrták. Pridržovač náradia vráťte naspäť a vrták zaistíte.

#### (2) Pre vrtáky bez prstenca

#### Fig.7

Pridržovač náradia sklopte nahor (asi 60 stupňov). Časť vrtáka s drážkou musí smerovať nahor. Do držiaka náradia zasuňte na doraz vrták. Sklopte pridržovač náradia ďalej, až kým sa v držiaku náradia nezastaví. Ostrie odstránite opačným postupom ako pri montáži.

## PRÁCA

### Sekanie / Osekávanie / Zbíjanie

### ⚠ POZOR:

- Aby ste predišli osobným poraneniam počas držania ťažkého nástroja, pred/počas/po činnosti zaujmite stabilný postoj.
- Pri lámaní na menšie kusy zaistite úlomky.
- Držte nástroj pevne oboma rukami. Zapnite nástroj a trochu naň tlačte tak, aby nástroj neovládane neposkakoval. Príliš veľký prítlak nezaručuje najlepšie výsledky.
- Ak nástroj uviazne, nevyťahujte ho von. Namiesto toho rozrušte materiál okolo hrotu vrtáka.
- Po použití položte nástroj na stabilnú podlahu alebo zem.

#### Fig.8

Vždy používajte mäkké držadlo (pomocnú rukoväť) a nástroj pri práci držte pevne za bočné držadlo aj rukoväť s vypínačom.

## ÚDRŽBA

### ⚠ POZOR:

- Aby ste predišli možnému unikaniu maziva, strojné zariadenie skladujte v horizontálnej polohe.
- Nepoužívajte benzín, riedidlo, alkohol ani nič podobné. Mohlo by to spôsobiť zmenu farby, deformácie alebo praskliny.

Aby ste zachovali bezpečnosť a spoľahlivosť, zverte opravy, akúkoľvek údržbu a nastavenie autorizovaným servisným centrom Makita, ktoré vždy používajú len náhradné diely značky Makita.

## VOLITELNÉ PRÍSLUŠENSTVO

### ⚠ POZOR:

- Pre váš nástroj Makita, opísaný v tomto návode, doporučujeme používať toto príslušenstvo a nástavce. Pri použití iného príslušenstva či nástavcov môže hroziť nebezpečenstvo zranenia osôb. Príslušenstvo a nástavce sa môžu používať len na účely pre ne stanovené.

Ak potrebujete bližšie informácie týkajúce sa tohoto príslušenstva, obráťte sa na vaše miestne servisné stredisko firmy Makita.

- Vrtací hrot
- Plochý sekáč
- Sekacie dláto
- Úzky rýľ
- Ubíjačka
- Ochranné okuliare
- Mazivo na kladivo/vrták
- Zariadenie na odsávanie prachu

### POZNÁMKA:

- Niektoré položky zo zoznamu môžu byť súčasťou balenia náradia vo forme štandardného príslušenstva. Rozsah týchto položiek môže byť v každej krajine odlišný.

## ČESKÝ (originální návod k obsluze)

### Legenda všeobecného vyobrazení

1-1. Spínací páčka	4-1. Trojúhelníková vyrovnávací značka	6-3. Držák nástroje
2-1. Kontrolka napájení (zelená)	5-1. Nástroj s nákrůzkem	7-1. Část pracovního nástroje s drážkou
2-2. Servisní kontrolka (červená)	5-2. Nástroj bez nákrůzku	7-2. Upínací prvek nástroje
3-1. Držadlo Soft Grip	6-1. Vrták	7-3. Držák nástroje
3-2. Šroub	6-2. Upínací prvek nástroje	

## TECHNICKÉ ÚDAJE

Model	HM1802	HM1812
Příklepů za minutu	870	
Rozměry	843 x 210 x 608 mm	
Hmotnost netto	29,4 kg	31,3 kg
Třída bezpečnosti	□/II	

- Vzhledem k neustálému výzkumu a vývoji zde uvedené technické údaje podléhají změnám bez upozornění.
- Technické údaje se mohou pro různé země lišit.
- Hmotnost podle EPTA-Procedure 01/2003

ENE046-1

### Určení nástroje

Nástroj je určen k těžkému sekání a demoličním pracím a při použití vhodného příslušenství také k hloubení a zhutňování.

ENF002-2

### Napájení

Zařízení je třeba připojit pouze k napájení se stejným napětím, jaké je uvedeno na výrobním štítku a může být provozováno pouze v jednofázovém napájecím okruhu se střídavým napětím. Nářadí je vybaveno dvojitou izolací a může být tedy připojeno i k zásuvkám bez zemnicího vodiče.

ENG905-1

### Hlučnost

Typická vážená hladina hluku (A) určená podle normy EN60745:

#### Model HM1802

Hladina akustického tlaku ( $L_{pA}$ ): 95 dB (A)  
Hladina akustického výkonu ( $L_{WA}$ ): 106 dB (A)  
Nejistota (K): 3 dB (A)

#### Model HM1812

Hladina akustického tlaku ( $L_{pA}$ ): 96 dB (A)  
Hladina akustického výkonu ( $L_{WA}$ ): 107 dB (A)  
Nejistota (K): 3 dB (A)

### Používejte ochranu sluchu

ENG900-1

### Vibrace

Celková hodnota vibrací (vektorový součet tří os) určená podle normy EN60745:

#### Model HM1802

Pracovní režim: sekání  
Emise vibrací ( $a_{h,Chreq}$ ): 14,0 m/s<sup>2</sup>  
Nejistota (K): 1,5 m/s<sup>2</sup>

### Model HM1812

Pracovní režim: sekání

Emise vibrací ( $a_{h,Chreq}$ ): 6,5 m/s<sup>2</sup>

Nejistota (K): 1,5 m/s<sup>2</sup>

ENG901-1

- Deklarovaná hodnota emisí vibrací byla změřena v souladu se standardní testovací metodou a může být využita ke srovnávání nářadí mezi sebou.
- Deklarovanou hodnotu emisí vibrací lze rovněž využít k předběžnému posouzení vystavení jejich vlivu.

### VAROVÁNÍ:

- Emise vibrací během skutečného používání elektrického nářadí se mohou od deklarované hodnoty emisí vibrací lišit v závislosti na způsobu použití nářadí.
- Na základě odhadu vystavení účinkům vibrací v aktuálních podmínkách zajistíte bezpečnostní opatření k ochraně obsluhy (vezměte v úvahu všechny části pracovního cyklu, mezi něž patří kromě doby pracovního nasazení i doba, kdy je nářadí vypnuto nebo pracuje ve volnoběhu).

ENH213-9

### Pouze pro země Evropy

### Prohlášení ES o shodě

**Společnost Makita prohlašuje, že následující zařízení:**

popis zařízení: Bourací kladivo  
Č. Modelu/typ: HM1802, HM1812

Technické údaje: viz tabulka „TECHNICKÉ ÚDAJE“.

**A vyhovuje následujícím evropským směrnicím:**

2000/14/ES, 2006/42/ES

Zařízení bylo vyrobeno v souladu s následující normou či normativními dokumenty:

EN60745

Technická dokumentace dle 2006/42/ES je k dispozici na adrese:

Makita, Jan-Baptist Vinkstraat 2, 3070, Belgie

Postup posuzování shody vyžadovaný směrnici 2000/14/ES byl proveden v souladu s přílohou VI.

Notifikovaná organizace:

TÜV Rheinland LGA Products GmbH

Tillystraße 2

D-90431 Nürnberg

Identifikační číslo 0197

Model HM1802

Naměřená hladina akustického výkonu: 106 dB (A)

Zaručená hladina akustického výkonu: 108 dB (A)

Model HM1812

Naměřená hladina akustického výkonu: 108 dB (A)

Zaručená hladina akustického výkonu: 110 dB (A)

6.1.2015



000331

Yasushi Fukaya

Ředitel

Makita, Jan-Baptist Vinkstraat 2, 3070, Belgie

GEA010-1

## Obecná bezpečnostní upozornění k elektrickému nářadí

**⚠ UPOZORNĚNÍ** Přečtěte si všechna bezpečnostní upozornění a pokyny. Při nedodržení upozornění a pokynů může dojít k úrazu elektrickým proudem, požáru nebo vážnému zranění.

**Všechna upozornění a pokyny si uschovejte pro budoucí potřebu.**

GEB004-6

## BEZPEČNOSTNÍ UPOZORNĚNÍ K BOURACÍMU KLADIVU

1. **Noste ochranu sluchu.** Hluk může způsobit ztrátu sluchu.
2. **Použijte pomocné držadlo (držadla), pokud je k nářadí dodáno.** Ztráta kontroly nad nářadím může způsobit zranění.
3. **Při práci v místech, kde může dojít ke kontaktu řezacího příslušenství se skrytým elektrickým vedením nebo s vlastním napájecím kabelem, držte elektrické nářadí za izolované části držadel.** Řezací příslušenství může při kontaktu s vodičem pod napětím přenést proud do nechráněných kovových částí nářadí a obsluha může utrpět úraz elektrickým proudem.

4. **Používejte tvrdou ochranu hlavy (bezpečnostní přilbu), ochranné brýle a/nebo obličejový štít. Běžné dioptrické brýle nebo sluneční brýle NEJSOU ochranné brýle.** Velice se také doporučuje používat protiprachovou masku a silné polstrované rukavice.
5. **Před zahájením provozu se přesvědčte, zda je uchyten pracovní nástroj.**
6. **Při běžném provozu nástroj vytváří vibrace. Šrouby se mohou snadno uvolnit a způsobit poruchu nebo nehodu. Před použitím zkontrolujte pečlivě utažení šroubů.**
7. **Za studeného počasí nebo pokud nebyl nástroj delší dobu používán nechejte nástroj na chvíli zahřívát provozováním bez zatížení. Tímto dojde k zahřátí maziva. Bez řádného zahřátí je použití funkce klavír obtížné.**
8. **Dbejte, abyste vždy měli pevnou oporu nohou. Pracujete-li ve výškách, dbejte, aby pod vámi nikdo nebyl.**
9. **Držte nástroj pevně oběma rukama.**
10. **Udržujte ruce mimo pohyblivé díly.**
11. **Nenechávejte nástroj běžet bez dozoru. Pracujte s ním, jen když jej držíte v rukou.**
12. **Nemiřte nástrojem na žádnou osobu v místě provádění práce. Pracovní nástroj se může uvolnit a způsobit vážné zranění.**
13. **Bezprostředně po ukončení práce se nedotýkejte nástroje ani dílu; mohou dosahovat velmi vysokých teplot a popálit pokožku.**
14. **Neprovozujte nástroj zbytečně bez zatížení.**
15. **Některé materiály obsahují chemikálie, které mohou být jedovaté. Dávejte pozor, abyste je nevdechovali nebo se jich nedotýkali. Přečtěte si bezpečnostní materiálové listy dodavatele.**

## TYTO POKYNY USCHOVEJTE.

### ⚠VAROVÁNÍ:

**NEDOVOLTE**, aby pohodlnost nebo pocit znalosti výrobku (získaný na základě opakovaného používání) vedly k zanedbání dodržování bezpečnostních pravidel platných pro tento výrobek. **NESPRÁVNÉ POUŽÍVÁNÍ** či nedodržení bezpečnostních pravidel uvedených v tomto návodu k obsluze může způsobit vážné zranění.



## POPIS FUNKCE

### ⚠POZOR:

- Před nastavováním nástroje nebo kontrolou jeho funkce se vždy přesvědčte, že je vypnutý a vytažený ze zásuvky.

### Zapínání

### ⚠POZOR:

- Před připojením nástroje do zásuvky vždy zkontrolujte, zda spínací páčka funguje správně a po uvolnění se vrací do vypnuté polohy.

### Fig.1

Chcete-li nástroj uvést do chodu, stačí stisknout jeho spínací páčku. Chcete-li nástroj vypnout, uvolněte páčku.

**Pouze model HM1812**

### POZNÁMKA:

- Frekvence úderů za minutu bez zátěže bude nižší než při zátěži za účelem omezení vibrací mimo zátěž, avšak tato vlastnost nepředstavuje problém. Po zahájení práce s pracovním nástrojem v betonu frekvence úderů za minutu vzroste. Při nízkých teplotách a ztuhnutí maziva nářadí tuto vlastnost mít nemusí ani v případě běžícího motoru.

### Kontrolky

### Fig.2

Po připojení nástroje k elektrické zásuvce se rozsvítí zelená kontrolka ZAPNUTO. Pokud kontrolka svítí, ale nástroj nelze ani po zapnutí uvést do chodu, uhlíkové kartáče mohou být opotřebené nebo mohlo dojít k závadě ovladače, motoru či spínače ZAPNUTO/YPNUTO. Pokud jsou uhlíkové kartáče téměř opotřebené, červená servisní kontrolka bliká a oznamuje, že je potřeba servis nástroje. Po uplynutí určité doby používání za této situace se motor automaticky vypne.

## MONTÁŽ

### ⚠POZOR:

- Než začnete na nástroji provádět jakékoliv práce, vždy se předtím přesvědčte, že je vypnutý a vytažený ze zásuvky.

### Instalace držadla Soft Grip

### Fig.3

Držadlo Soft Grip NENÍ před distribucí z výroby namontováno. Držadlo Soft Grip pevně přimontujte.

### Fig.4

Při instalaci držadla Soft Grip vyrovnejte trojúhelníkové vyrovnávací značky tělesa kladiva a držadla Soft Grip.

## Nasazení a vyjmutí pracovního nástroje (volitelné příslušenství)

### ⚠POZOR:

- Po nasazení pracovního nástroje se jej vždy zatáhnutím pokuste z držáku nástroje vytáhnout, abyste se ujistili, zda je pracovní nástroj pevně uchycen.
- V závislosti na 2 různých typech pracovních nástrojů postupujte podle níže uvedených 2 metod nasazení. Při volbě nesprávné metody nasazení nebude pracovní nástroj bezpečně upevněn.

### Fig.5

Nástroj umožňuje používat pracovní nástroje s nebo bez nákrůžku na dřívku.

Při instalaci pracovního nástroje proveďte postup (1) nebo (2) popsany výše.

### (1) Pracovní nástroje s nákrůžkem

### Fig.6

Otočte přidržovač nástroje dolů (do úhlu přibl. 60 stupňů). Pracovní nástroj zasuňte až na doraz do držáku nástroje. Přidržovač nástroje překlopte zpět a pracovní nástroj zajistěte.

### (2) Pracovní nástroje bez nákrůžku

### Fig.7

Otočte přidržovač nástroje nahoru (do úhlu přibl. 60 stupňů). Část pracovního nástroje s drážkou nasměrujte nahoru. Pracovní nástroj zasuňte až na doraz do držáku nástroje. Přidržovač nástroje otočte dále, až se zastaví o držák nástroje.

Při demontáži pracovního nástroje použijte opačný postup montáže.

## PRÁCE

### Sekání / otloukání / bourání

### ⚠POZOR:

- Při úchopu těžkého nářadí před / během / po práci udržujte dobře vyvážený postoj, abyste se nezranili.
- Při rozsekávání odlámaných částí na menší kusy kusy zajistěte.
- Nástroj pevně držte oběma rukama. Uvedte nástroj do chodu a vyvíjte na něj mírný tlak, aby nedošlo k nekontrolovanému odskočení nástroje. Příliš velký tlak vyvíjený na nástroj nezvyšuje jeho účinnost.
- Při uvíznutí nářadí za něj netahejte. Namísto toho vysekejte prostor kolem hrotu pracovního nástroje.
- Po práci nářadí postavte na stabilní podlahu či plochu.

### Fig.8

Vždy používejte držadlo Soft Grip (pomocné držadlo) a při práci nářadí pevně držte za boční rukojeť i za držadlo se spínačem.

# ÚDRŽBA

## **⚠POZOR:**

- Zařízení ukládejte vodorovně, abyste zamezili možnému úniku maziva.
- Nikdy nepoužívejte benzín, benzen, ředidlo, alkohol či podobné prostředky. Mohlo by tak dojít ke změnám barvy, deformacím či vzniku prasklin.

V rámci zachování bezpečnosti a spolehlivosti výrobku musí být opravy a další údržba či seřizování svěřeny autorizovaným servisním střediskům Makita používajícím vždy náhradní díly Makita.

# VOLITELNÉ PŘÍSLUŠENSTVÍ

## **⚠POZOR:**

- Pro váš nástroj Makita, popsany v tomto návodu, doporučujeme používat toto příslušenství a nástavce. Při použití jiného příslušenství či nástavců může hrozit nebezpečí zranění osob. Příslušenství a nástavce lze používat pouze pro jejich stanovené účely.

Potřebujete-li bližší informace ohledně tohoto příslušenství, obraťte se na vaše místní servisní středisko firmy Makita.

- Tyč s hrotem
- Plochý sekáč
- Oškrť
- Úzký rýč
- Beran
- Ochranné brýle
- Mazivo na kladivo / pracovní nástroj
- Snímatelný odsavač prachu

## **POZNÁMKA:**

- Některé položky seznamu mohou být k zařízení přibaleny jako standardní příslušenství. Přibalené příslušenství se může v různých zemích lišit.



**Makita** Jan-Baptist Vinkstraat 2, 3070, Belgium  
**Makita Corporation** Anjo, Aichi, Japan