



Záhradné čerpadlo RURIS Aqua Pump 600S/ 800S/ 990S/ 1100S





OBSAH

1. Úvod	3
2. Bezpečnostné pokyny	4
3. Všeobecná prezentácia stroja	5
4. Technické údaje	6
5. Podmienky prevádzky	7
6. Naplnenie a uvedenie do prevádzky	8
7. Údržba a skladovanie	9
8. Poruchy a nápravné opatrenia	10
9. Vyhlásenia o zhode	12

1. ÚVOD

Vážený klient!

Ďakujeme Vám za Vaše rozhodnutie kúpiť si produkt RURIS a za prejavenu dôveru našej spoločnosti! RURIS je na trhu od roku 1993 a za celý ten čas sa z neho stala silná značka, ktorá si vybudovala reputáciu dodržiavaním sľubov, ale aj neustálymi investíciami zameranými na pomoc zákazníkom so spoľahlivými, efektívnymi a kvalitnými riešeniami.

Sme presvedčení, že náš produkt oceníte a budete sa dlho tešiť z jeho výkonu.

RURIS svojim zákazníkom neponúka len stroje, ale kompletne riešenia.

Dôležitým prvkom vo vzťahu so zákazníkom je poradenstvo pred predajom aj potom, keďže zákazníci RURIS majú k dispozícii celú sieť partnerských predajní a servisných miest.

Aby ste si užili zakúpený produkt, pozorne si prečítajte návod na použitie.

Dodržiavaním pokynov budete mať zaručené dlhodobé používanie.

Spoločnosť RURIS neustále pracuje na vývoji svojich produktov, a preto si vyhradzuje právo meniť okrem iného aj ich podobu, vzhľad a výkon bez toho, aby bola povinná o tom vopred informovať.

Ešte raz ďakujeme, že ste si vybrali produkty RURIS!

Zákaznícka podpora:
e-mail: info@gude.sk

2. Bezpečnostné pokyny

- Pred inštaláciou a použitím si pozorne prečítajte nasledujúce pokyny.
- Výrobca nezodpovedá za nehody spôsobené nedbalosťou alebo nedodržaním pokynov v tomto návode alebo v prípade úpravy zariadenia bez predchádzajúceho povolenia. Výrobca tiež odmieta akúkoľvek zodpovednosť za škody spôsobené nesprávnym používaním vodného čerpadla.
- Vodné čerpadlo sa nesmie zdvíhať ani prenášať za napájací kábel.
- Venujte pozornosť technickým špecifikáciám čerpadla. Nesprávne používanie (preťaženie) môže poškodiť čerpadlo a iný majetok, vážne zraniť okoloidúce osoby.
- Je prísne zakázané používať kábel ako závesné lano.
- Pri skladovaní neumiestňujte na pumpu závažia ani iné škatule.
- Chráňte čerpadlo pred nepriaznivými poveternostnými vplyvmi.



Pozor!

1. Prečítajte si a dodržiavajte nižšie uvedené pokyny, aby ste dosiahli čo najlepšie výsledky a predĺžili životnosť zariadenia.

2. Ak sa vyskytol problém s étoile zámestí alebo ak máte otázky, spoločnosť svogo autorizovaného predajcu Nevyhadzujte elektrické zariadenia, priemyselnú elektroniku a súčiastky do domového odpadu! Informácie o OEEZ. Vzhľadom na ustanovenia GEO 195/2005 - o ochrane životného prostredia a

O.U.G. 5/2015. Spotrebiteľia budú pri odovzdávaní elektroodpadu brať do úvahy nasledujúce indikácie uvedené nižšie:

- Spotrebitelia majú povinnosť nelikvidovať odpad z elektrických a elektronických zariadení (OEEZ) ako netriedený komunálny odpad a tento OEEZ zbierať oddelene.

- Zber týchto vymenovaných odpadov (OEEZ) bude realizovaný prostredníctvom Verejnej zbernej služby v rámci jednotlivých krajov a prostredníctvom zberných stredísk organizovaných hospodárskymi subjektmi oprávnenými na zber elektroodpadu. Informácie poskytuje Správa environmentálneho fondu www.afm.ro alebo vestník Európskej únie.

- Spotrebitelia môžu odovzdať OEEZ bezplatne na vopred určených zberných miestach.

3. Všeobecná prezentácia stroja



1.	Kryt čerpadla
2.	Motor
3.	Držadlo
4.	Ventilátor
5.	Kryt svorkovnice

4. Technické údaje

Model	Aqua Pump 600S	Aqua Pump 800S	Aqua Pump 990S	Aqua Pump 1100S
Výkon motora	900W	750W	1100W	1500W
Max. výtlačná výška	50m	40m	55m	60m
Max. nasávací výška	9m	9m	9m	9m
Prietok	3,12m ³ /h	2,9m ³ /h	3,5m ³ /h	3,3m ³ /h
Počet obehových kolies	1	1	1	1
Trieda ochrany	IP44	IP44	IP44	IP44
Max. teplota čerpanej vody	35° C	35° C	35° C	35° C
Použitie	Čistá voda	Čistá voda	Čistá voda	Čistá voda
Max. častice	0,05mm	0,05mm	0,05mm	0,05mm
Počet štartov/h	30	30	30	30
Hadícová svorka	1" (2,54 cm)	1" (2,54 cm)	1" (2,54 cm)	1" (2,54 cm)
Preimer čerpadla	-	-	-	-
Výška čerpadla	22 cm	21.5 cm	21 cm	21 cm
Materiál tela čerpadla	Liatina	Liatina	Liatina	Liatina
Materiál turbíny	Inox	Bronz	Bronz	Bronz
Materiál difúzora	PPO(techno-polymer)	PPO(techno-polymer)	PPO(techno-polymer)	PPO(techno-polymer)
Chladenie motora	Vzduchom	Vzduchom	Vzduchom	Vzduchom
Pripojovací kábel	2m	2m	2m	2m
Vinutie motora	Hliník	Hliník	Hliník	Hliník
Ovládací panel	Áno	Áno	Nie	Nie
Plavák	Nie	Nie	Nie	Nie
Napájanie	220V/50Hz	220V/50Hz	220V/50Hz	220V/50Hz
Hmotnosť	14 kg	13.5 kg	16 kg	17 kg

5. Podmienky prevádzky

Toto čerpadlo je možné použiť na čerpanie čistej vody, bez nebezpečných látok a bez rozpustených plynov.

Aplikácie: zásobovanie pitnou vodou, zavlažovanie, zvyšovanie tlaku v rôznych inštaláciách, rozvody vody.

Tieto čerpadlá musia byť inštalované v suchom, veľmi dobre vetranom priestore s okolitou teplotou maximálne 40°C.

Upevnite čerpadlo na rovný, pevný povrch pomocou vhodných skrutiek, aby ste predišli vibráciám. Čerpadlo musí byť inštalované vo vodorovnej polohe, aby sa zabezpečila správna činnosť ložísk. Priemer sacej hadice nesmie byť menší ako vstupný otvor. Ak hĺbka nasávania presahuje 4 metre, použite hadicu s väčším priemerom.

Priemer výtlačnej hadice je potrebné zvoliť podľa požadovaného prietoku a tlaku na výtlačných miestach. Nasávacia hadica musí byť mierne naklonená smerom k saciemu otvoru, aby nevznikali vzduchové medzery.

Uistite sa, že sacia hadica je úplne utesnená a ponorená vo vode aspoň na pol metra, aby ste sa vyhli vírom. Na koniec sacej hadice vždy namontujte sací ventil. Odporúča sa namontovať spätný ventil medzi výtlačný otvor a ventil na reguláciu prietoku na ochranu čerpadla pred vodným rázom v prípade náhleho zastavenia čerpadla. Toto opatrenie je povinné, ak je vypúšťacia výška väčšia ako 20 metrov.

Hadica musí byť namontovaná pomocou vhodných podpier.

Dávajte pozor, aby ste nepoškodili diely prílišným utiahnutím hadíc pri ich inštalácii.

Elektrické pripojenia

Osoba, ktorá bude čerpadlo inštalovať, je zodpovedná za elektrické pripojenie k hlavnej elektrickej sieti v súlade s platnými národnými predpismi. Osoba, ktorá bude vykonávať elektrické pripojenia, musí byť spôsobilá a oprávnená osoba.

Čerpadlo smie byť pripojené k sieti len cez prúdový chránič s vypínacím prúdom max. 30 (mA).

Skontrolujte, či údaje na typovom štítku produktu zodpovedajú pracovným podmienkam. Ak sa vyskytne problém, ihneď kontaktujte servis dodávateľa a uveďte typ chyby.

Pri pripájaní sa uistite, že existuje účinný uzemňovací obvod, potom pripojte fázy podľa schémy na kryte svorkovnice alebo na typovom štítku.

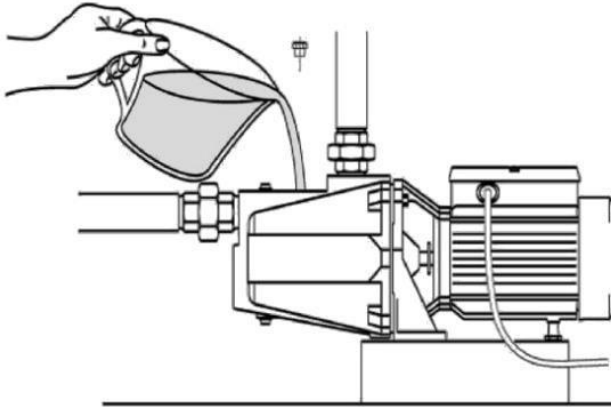
Čerpadlá s jednofázovými motormi majú vo vinutí zabudovanú tepelnú ochranu pre prípad preťaženia. Používatelia sú zodpovední za montáž vhodného ochranného zariadenia pre čerpadlá s trojfázovými motormi.

Pri trojfázových modeloch skontrolujte smer otáčania. Normálny smer otáčania je v smere hodinových ručičiek (všimnite si smer otáčania pri pohľade zo strany motora). Skontrolujte to pohľadom na ventilátor alebo pozorovaním výkonu čerpadla. Ak je smer nesprávny, prehodte medzi nimi dve fázy.

6. Naplnenie a uvedenie do prevádzky

Pred spustením naplňte telo čerpadla čistou vodou. Nalejte vodu cez plniaci otvor a odstráňte vzduch. Po dokončení operácie vymeňte zátku plniaceho otvoru a spustite čerpadlo. Plnenie čerpadla by sa malo opakovať vždy, keď sa čerpadlo dlhší čas nepoužívalo alebo ak je v potrubí vzduch.

DÔLEŽITÉ: Nenechávajte čerpadlo bežať bez vody. Môže to poškodiť čerpadlo.

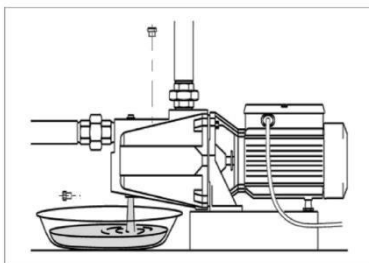


7. Údržba a skladovanie

Tieto čerpadlá nevyžadujú plán údržby, ak používateľ dodržiava nasledujúce opatrenia:

- Ak hrozí nebezpečenstvo zamrznutia, vypustíte čerpadlo cez vypúšťaciu zátku v spodnej časti telesa čerpadla, pričom dávajte pozor, aby ste ho pri opätovnom spustení naplnili.
- Pravidelne kontrolujte, či je sací ventil čistý.

- V prípade, že čerpadlo zostane nečinné pri teplotách pod 0°C, zaistíte, aby v ňom nezostala žiadna zvyšková voda, ktorá by mohla zamrznúť a tým zničiť komponenty čerpadla. Uvoľnite skrutku umiestnenú v spodnej časti čerpadla, ako aj skrutku umiestnenú v hornej časti čerpadla a nechajte vodu vytekať z inštalácie.



- Ak sa hriadeľ voľne neotáča, uvoľnite ho pomocou skrutkovača, ktorý zasuniete do špeciálneho otvoru. Ak to na vyriešenie problému nestačí, odstráňte teleso čerpadla uvoľnením príslušných skrutiek a veľmi dobre ho vyčistite, aby ste odstránili všetky usadeniny.

POZOR! Ak je napájací kábel poškodený, musí ho vymeniť výrobca alebo miestny autorizovaný servis RURIS, aby sa predišlo akémukoľvek nebezpečenstvu.

Pred akoukoľvek opravou alebo údržbou čerpadla odpojte napájací kábel od elektrickej siete.

1. Poruchy a nápravné opatrenia

POZOR! Ak máte problém s týmto zariadením alebo máte nejaké otázky, kontaktujte autorizovaný servis RURIS.

Problém	Možná príčina	Riešenie
Motor sa nespustí	<ul style="list-style-type: none"> ○ Nie je elektrina ○ Rotor je zablokovaný 	<ul style="list-style-type: none"> ○ Skontrolujte pripojenie a hodnoty napätia ○ Obráťte sa na autorizovaný servis
Motor sa otáča bez čerpania vody	<ul style="list-style-type: none"> ○ Upchatý filter ○ Hĺbka nasávania je príliš vysoká 	<ul style="list-style-type: none"> ○ Vyčistite filter ○ Presuňte čerpadlo bližšie k úrovni vypúšťania vody ○ Skontrolujte, či je sacia hadica tesná ○ Uistite sa, že je nasávací ventil

	<ul style="list-style-type: none"> ○ Vzduch v sacom potrubí 	<p>ponorený najmenej 500 cm</p> <ul style="list-style-type: none"> ○ Znova naplňte čerpadlo
Prietok vody je nedostatočný	<ul style="list-style-type: none"> ○ Hĺbka nasávania na hranici ○ Čiastočne upchatý filter ○ Blokovaný rotor 	<ul style="list-style-type: none"> ○ Skontrolujte napätie a ventiláciu ○ Uvoľnite rotor (obráťte sa na autorizovaný servis)
Preťaženie	<ul style="list-style-type: none"> ○ Motor je prehriaty ○ Blokovaný rotor 	<ul style="list-style-type: none"> ○ Skontrolujte napätie a ventiláciu ○ Uvoľnite rotor (obráťte sa na autorizovaný servis)

VYHLÁSENIA O ZHODE

DECLARAȚII DE CONFORMITATE

DECLARAȚIA DE CONFORMITATE CE



Producator: **SC RURIS IMPEX SRL**
Calea Severinului, Bl. 317b, Craiova, Dolj, Romania
Tel. 0351 464 632, Fax 0351 464 633, www.ruris.ro, office@ruris.ro
Reprezentant autorizat: ing. Stroe Marius Catalin – Director General
Persoana autorizata pentru dosarul tehnic: ing. Florea Nicolae – Director Proiectare
Productie

Descrierea masinii: POMPA DE GRADINA este un echipament folosit la transportul apei din puțuri, lacuri, fântâni, în scopul alimentării diversilor consumatori. Din punct de vedere constructiv, pompa are trei componente principale: motor, unitate de pompare și carcasa.

Serie produs: XXA600S 00001 - 99999, unde XX reprezinta anul de productie al utilajului

Model: **Ruris Aqua Pump**

Tipul: **600S**

Motor: **electric, monofazat, 220 volti**

Putere: **900W**

Noi, SC RURIS IMPEX SRL Craiova, producator, in conformitate **cu H.G. 1029/2008** - privind conditiile introducerii pe piata a masinilor, Directiva 2006/42/EC – cerinte de siguranta si securitate, Standardul SR EN ISO 12100 – Masini. Securitate, Directiva 2014/35/UE, **HG 409/2016** - privind echipamentele de joasa tensiune, Directiva 2014/30/EU, **HG 487/2016** – privind compatibilitatea electromagnetica, **actualizata**, am efectuat atestarea conformitatii produsului cu standardele specificate si declaram ca este conform cu principalele cerinte de siguranta si securitate, nu pune in pericol viata, sanatatea, securitatea muncii si nu are impact negativ asupra mediului.

Subsemnatul Stroe Catalin, reprezentantul producatorului, declar pe proprie raspundere ca produsul este in conformitate cu urmatoarele standarde si directive europene:

- Directiva **2006/42/CE** privind siguranta masinilor;
- Directiva **2014/30/UE** privind compatibilitatea electromagnetica;
- Directiva **2014/35/UE** privind echipamentele de joasa tensiune;
- Directiva **2000/14/EC** amendata prin Directiva 2005/88/CE – Emisiile de zgomot in mediul exterior
- **SR EN ISO 12100:2011** - Securitatea mașinilor. Concepte de bază, principii generale de proiectare.

Terminologie de bază, metodologie. Principii tehnice. Cerințe generale.

Referinte standard: EN 60335-1; EN 60335-2-41; EN 62233; EN 55014-1; EN 55014-2; EN 61000-3-2; EN 61000-3-3

Declarăm, de asemenea, că au fost îndeplinite în cursul procesului de fabricație/montaj cerințele următoarelor standarde și directive:

- SR EN 1050 (14121)** - Principiile de evaluare a riscurilor;
- SR EN 60204/2007 (2010)** - Echipamentul electric al mașinii - Partea 1: Cerințe generale de siguranță;
- EN ISO 13849/1** - Elementele sistemului de control al siguranței;
- **H.G. 1756/2006** - privind limitarea nivelului emisiilor de zgomot în mediu produs de echipamente destinate utilizării în exteriorul clădirilor;

Alte Standarde sau specificații utilizate:

- SR EN ISO 9001** - Sistemul de Management al Calității
- SR EN ISO 14001** - Sistemul de Management al Mediului
- OHSAS 18001** - Sistemul de Management al Sănătății și Siguranței Ocupaționale.

Marca și numele fabricantului: T.H.W.P Co Ltd, Zhejiang, China

Nota: documentația tehnică este deținută de producător. Precizare: Prezentă declarație este conformă cu originalul. Termen de valabilitate: 10 ani de la data aprobării.

Locul și data emiterii: Craiova, 13.11.2019.

Anul aplicării marcajului CE: 2019.

Nr. înreg: 1150/13.11.2019.

Persoana autorizată și semnatura:



DECLARATIA DE CONFORMITATE CE



Producator: **SC RURIS IMPEX SRL**
Calea Severinului, Bl. 317b, Craiova, Dolj, Romania
Tel. 0351 464 632, Fax 0351 464 633, www.ruris.ro, office@ruris.ro
Reprezentant autorizat: ing. Stroe Marius Catalin – Director General
Persoana autorizata pentru dosarul tehnic: ing. Florea Nicolae – Director Proiectare
Productie

Descrierea masinii: POMPA DE GRADINA este un echipament folosit la transportul apei din puuri, lacuri, fântâni, în scopul alimentării diversilor consumatori. Din punct de vedere constructiv, pompa are trei componente principale: motor, unitate de pompare și carcasa.

Serie produs: XXA800S 00001 - 99999, unde XX reprezinta anul de productie al utilajului

Model: **Ruris Aqua Pump**

Tipul: **800S**

Motor: **electric, monofazat, 220 volti**

Putere: **750W**

Noi, SC RURIS IMPEX SRL Craiova, producator, in conformitate **cu H.G. 1029/2008** - privind conditiile introducerii pe piata a masinilor, Directiva 2006/42/EC – cerinte de siguranta si securitate, Standardul SR EN ISO 12100 – Masini. Securitate, Directiva 2014/35/UE, **HG 409/2016 - privind echipamentele de joasa tensiune**, Directiva 2014/30/EU, **HG 487/2016 – privind compatibilitatea electromagnetica, actualizata**, am efectuat atestarea conformitatii produsului cu standardele specificate si declaram ca este conform cu principalele cerinte de siguranta si securitate, nu pune in pericol viata, sanatatea, securitatea muncii si nu are impact negativ asupra mediului.

Subsemnatul Stroe Catalin, reprezentantul producatorului, declar pe proprie raspundere ca produsul este in conformitate cu urmatoarele standarde si directive europene:

- Directiva **2006/42/CE** privind siguranta masinilor;
- Directiva **2014/30/UE** privind compatibilitatea electromagnetica;
- Directiva **2014/35/UE** privind echipamentele de joasa tensiune;
- Directiva **2000/14/EC amendata prin Directiva 2005/88/CE** – Emisiile de zgomot in mediul exterior
- **SR EN ISO 12100:2011** - Securitatea masinilor. Concepte de baza, principii generale de proiectare.

Terminologie de baza, metodologie. Principii tehnice. Cerinte generale.

Referinte standard: EN 60335-1; EN 60335-2-41; EN 62233; EN 55014-1; EN 55014-2; EN 61000-3-2; EN 61000-3-3

Declarăm, de asemenea, că au fost îndeplinite în cursul procesului de fabricatie/montaj cerintele următoarelor standarde si directive:

- SR EN 1050 (14121)** - Principiile de evaluare a riscurilor;

- SR EN 60204/2007** (2010)- Echipamentul electric al masinii - Partea 1: Cerinte generale de securitate;
- EN ISO 13849/1** - Elementele sistemului de control al securității;
- **H.G. 1756/2006** - privind limitarea nivelului emisiilor de zgomot in mediu produs de echipamente destinate utilizarii in exteriorul cladirilor;

Alte Standarde sau specificatii utilizate:

- SR EN ISO 9001** - Sistemul de Management al Calitatii
- SR EN ISO 14001** - Sistemul de Management al Mediului
- OHSAS18001** - Sistemul de Management al Sanatatii si Securitatii Ocupationale.

Marca si numele fabricantului: T.H.W.P Co Ltd, Zhejiang, China

Nota: documentatia tehnica este detinuta de producator. Precizare: Prezenta declaratie este conforma cu originalul. Termen de valabilitate: 10 ani de la data aprobarii.

Locul si data emiterii: Craiova, 13.11.2019.

Anul aplicarii marcajului CE: 2019.

Nr. inreg: 1151/13.11.2019.

Persoana autorizata si semnatura:



The image shows a handwritten signature in blue ink over a circular official stamp. The stamp contains the text 'ROMANIA' at the top, 'SAL' in the center, and 'ROMANIA' at the bottom. The signature is written in a cursive style.

DECLARATIA DE CONFORMITATE CE



Producator: **SC RURIS IMPEX SRL**

Calea Severinului, Bl. 317b, Craiova, Dolj, Romania

Tel. 0351 464 632, Fax 0351 464 633, www.ruris.ro, office@ruris.ro

Reprezentant autorizat: ing. Stroe Marius Catalin – Director General

Persoana autorizata pentru dosarul tehnic: ing. Florea Nicolae – Director Proiectare
Productie

Descrierea masinii: POMPA DE GRADINA este un echipament folosit la transportul apei din puuri, lacuri, fântâni, în scopul alimentării diversilor consumatori. Din punct de vedere constructiv, pompa are trei componente principale: motor, unitate de pompare și carcasa.

Serie produs: XXA990S 00001 - 99999, unde XX reprezinta anul de productie al utilajului

Model: **Ruris Aqua Pump**

Tipul: **990S**

Motor: **electric, monofazat, 220 volti**

Putere: **1100W**

Noi, SC RURIS IMPEX SRL Craiova, producator, in conformitate **cu H.G. 1029/2008** - privind conditiile introducerii pe piata a masinilor, Directiva 2006/42/EC – cerinte de siguranta si securitate, Standardul SR EN ISO 12100 – Masini. Securitate, Directiva 2014/35/UE, **HG 409/2016 - privind echipamentele de joasa tensiune**, Directiva 2014/30/EU, **HG 487/2016 – privind compatibilitatea electromagnetica, actualizata**, am efectuat atestarea conformitatii produsului cu standardele specificate si declaram ca este conform cu principalele cerinte de siguranta si securitate, nu pune in pericol viata, sanatatea, securitatea muncii si nu are impact negativ asupra mediului.

Subsemnatul Stroe Catalin, reprezentantul producatorului, declar pe proprie raspundere ca produsul este in conformitate cu urmatoarele standarde si directive europene:

- Directiva **2006/42/CE** privind siguranta masinilor;
 - Directiva **2014/30/UE** privind compatibilitatea electromagnetica;
 - Directiva **2014/35/UE** privind echipamentele de joasa tensiune;
 - Directiva **2000/14/EC** amendata prin Directiva 2005/88/CE– Emisiile de zgomot in mediul exterior
 - **SR EN ISO 12100:2011** - Securitatea masinilor. Concepte de baza, principii generale de proiectare.
- Terminologie de baza, metodologie. Principii tehnice. Cerinte generale.
Referinte standard: EN 60335-1; EN 60335-2-41; EN 62233; EN 55014-1; EN 55014-2; EN 61000-3-2; EN 61000-3-3

Declarăm, de asemenea, că au fost îndeplinite în cursul procesului de fabricatie/montaj cerintele următoarelor standarde si directive:

- SR EN 1050 (14121)** - Principiile de evaluare a riscurilor;
- SR EN 60204/2007 (2010)** - Echipamentul electric al masinii - Partea 1: Cerinte generale de securitate;
- EN ISO 13849/1** - Elementele sistemului de control al securității;
- **H.G. 1756/2006** - privind limitarea nivelului emisiilor de zgomot in mediu produs de echipamente destinate utilizarii in exteriorul cladirilor;

Alte Standarde sau specificatii utilizate:

- SR EN ISO 9001** - Sistemul de Management al Calitatii
- SR EN ISO 14001** - Sistemul de Management al Mediului
- OHSAS18001** - Sistemul de Management al Sanatatii si Securitatii Ocupationale.

Marca si numele fabricantului: T.H.W.P Co Ltd, Zhejiang, China

Nota: documentatia tehnica este detinuta de producator. Precizare: Prezenta declaratie este conforma cu originalul. Termen de valabilitate: 10 ani de la data aprobarii.

Locul si data emiterii: Craiova, 13.11.2019.

Anul aplicarii marcajului CE: 2019.

Nr. inreg: 1152/13.11.2019.

Persoana autorizata si semnatura:



The image shows a handwritten signature in blue ink over a circular official stamp. The stamp contains the text 'ROSA CON', 'SISTEMUL DE', 'SAL', and 'SISTEMUL DE' around a central emblem.

DECLARATIA DE CONFORMITATE CE



Producator: **SC RURIS IMPEX SRL**
Calea Severinului, Bl. 317b, Craiova, Dolj, Romania
Tel. 0351 464 632, Fax 0351 464 633, www.ruris.ro, office@ruris.ro
Reprezentant autorizat: ing. Stroe Marius Catalin – Director General
Persoana autorizata pentru dosarul tehnic: ing. Florea Nicolae – Director Proiectare
Productie

Descrierea masinii: POMPA DE GRADINA este un echipament folosit la transportul apei din puuri, lacuri, fântâni, în scopul alimentării diversilor consumatori. Din punct de vedere constructiv, pompa are trei componente principale: motor, unitate de pompare și carcasa.

Serie produs: XXA1100S 00001 - 99999, unde XX reprezinta anul de productie al utilajului

Model: **Ruris Aqua Pump**

Tipul: **1100S**

Motor: **electric, monofazat, 220 volti**

Putere: **1500W**

Noi, SC RURIS IMPEX SRL Craiova, producator, in conformitate **cu H.G. 1029/2008** - privind conditiile introducerii pe piata a masinilor, Directiva 2006/42/EC – cerinte de siguranta si securitate, Standardul SR EN ISO 12100 – Masini. Securitate, Directiva 2014/35/UE, **HG 409/2016 - privind echipamentele de joasa tensiune**, Directiva 2014/30/EU, **HG 487/2016 – privind compatibilitatea electromagnetica, actualizata**, am efectuat atestarea conformitatii produsului cu standardele specificate si declaram ca este conform cu principalele cerinte de siguranta si securitate, nu pune in pericol viata, sanatatea, securitatea muncii si nu are impact negativ asupra mediului.

Subsemnatul Stroe Catalin, reprezentantul producatorului, declar pe proprie raspundere ca produsul este in conformitate cu urmatoarele standarde si directive europene:

- Directiva **2006/42/CE** privind siguranta masinilor;
- Directiva **2014/30/UE** privind compatibilitatea electromagnetica;
- Directiva **2014/35/UE** privind echipamentele de joasa tensiune;
- Directiva **2000/14/EC** amendata prin Directiva 2005/88/CE – Emisiile de zgomot in mediul exterior
- **SR EN ISO 12100:2011** - Securitatea masinilor. Concepte de baza, principii generale de proiectare.

Terminologie de baza, metodologie. Principii tehnice. Cerinte generale.

Referinte standard: EN 60335-1; EN 60335-2-41; EN 62233; EN 55014-1; EN 55014-2; EN 61000-3-2; EN 61000-3-3

Declarăm, de asemenea, că au fost îndeplinite în cursul procesului de fabricatie/montaj cerintele următoarelor standarde si directive:

- SR EN 1050 (14121)** - Principiile de evaluare a riscurilor;

- SR EN 60204/2007 (2010)** - Echipamentul electric al masinii - Partea 1: Cerinte generale de securitate;
- EN ISO 13849/1** - Elementele sistemului de control al securității;
- **H.G. 1756/2006** - privind limitarea nivelului emisiilor de zgomot in mediu produs de echipamente destinate utilizarii in exteriorul cladirilor;

Alte Standarde sau specificatii utilizate:

- SR EN ISO 9001** - Sistemul de Management al Calitatii
- SR EN ISO 14001** - Sistemul de Management al Mediului
- OHSAS18001** - Sistemul de Management al Sanatatii si Securitatii Ocupationale.

Marca si numele fabricantului: T.H.W.P Co Ltd, Zhejiang, China

Nota: documentatia tehnica este detinuta de producator. Precizare: Prezenta declaratie este conforma cu originalul. Termen de valabilitate: 10 ani de la data aprobarii.

Locul si data emiterii: Craiova, 13.11.2019.

Anul aplicarii marcajului CE: 2019.

Nr. inreg: 1153/13.11.2019.

Persoana autorizata si semnatura:



The image shows a handwritten signature in blue ink over a circular official stamp. The stamp contains the text 'T.H.W.P CO LTD' and 'ZHEJIANG, CHINA' around the perimeter, with 'SALL' in the center. The signature appears to be 'T.H.W.P'.

**Importér pre
Slovenskú a Českú republiku:**

GÜDE Slovakia, s.r.o.
K síhotei 324/2
03301 Podtureň - Roveň
Slovenská republika