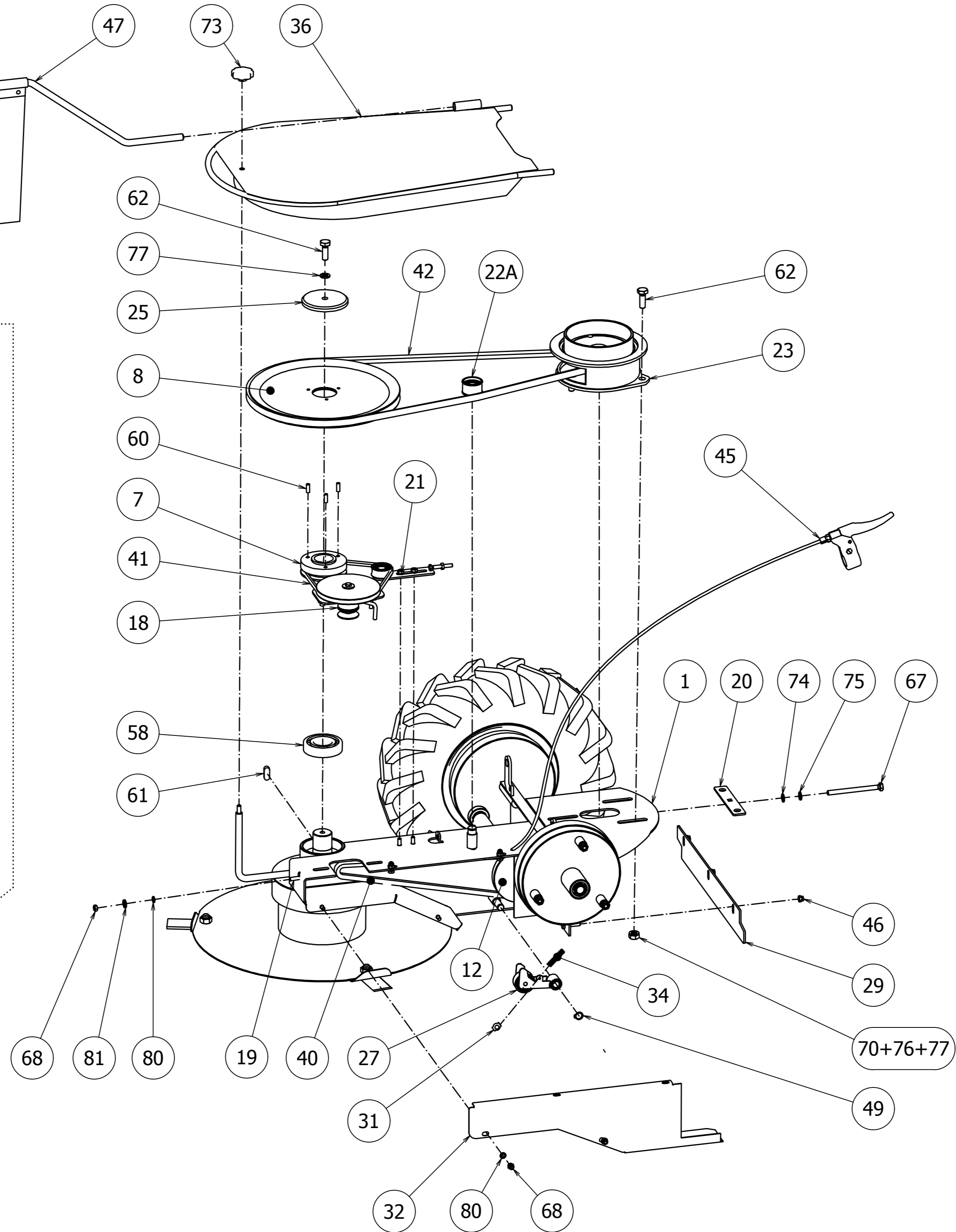
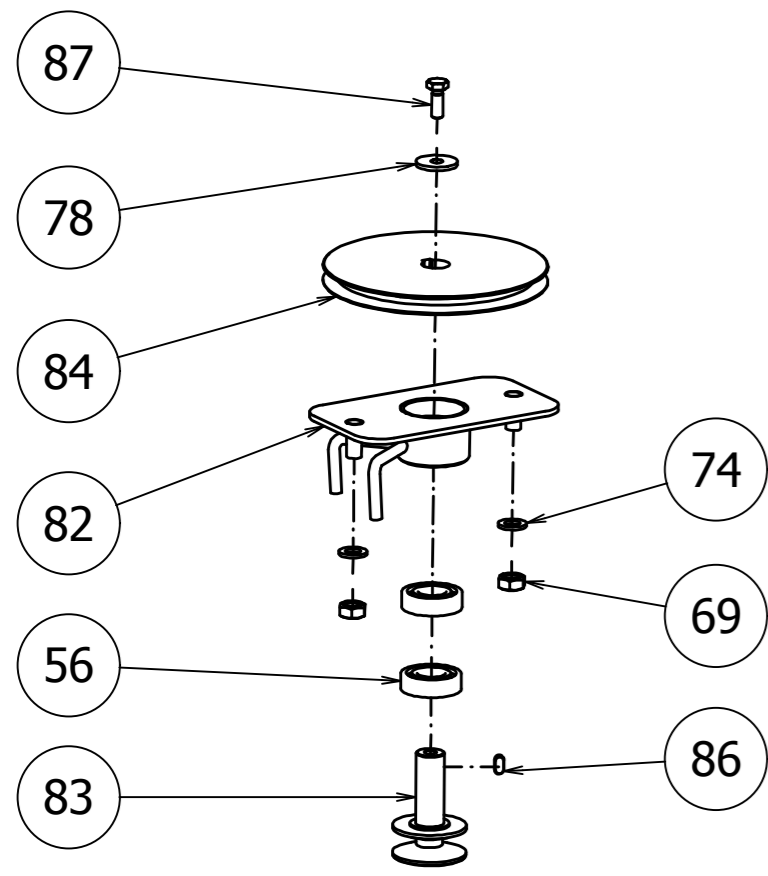
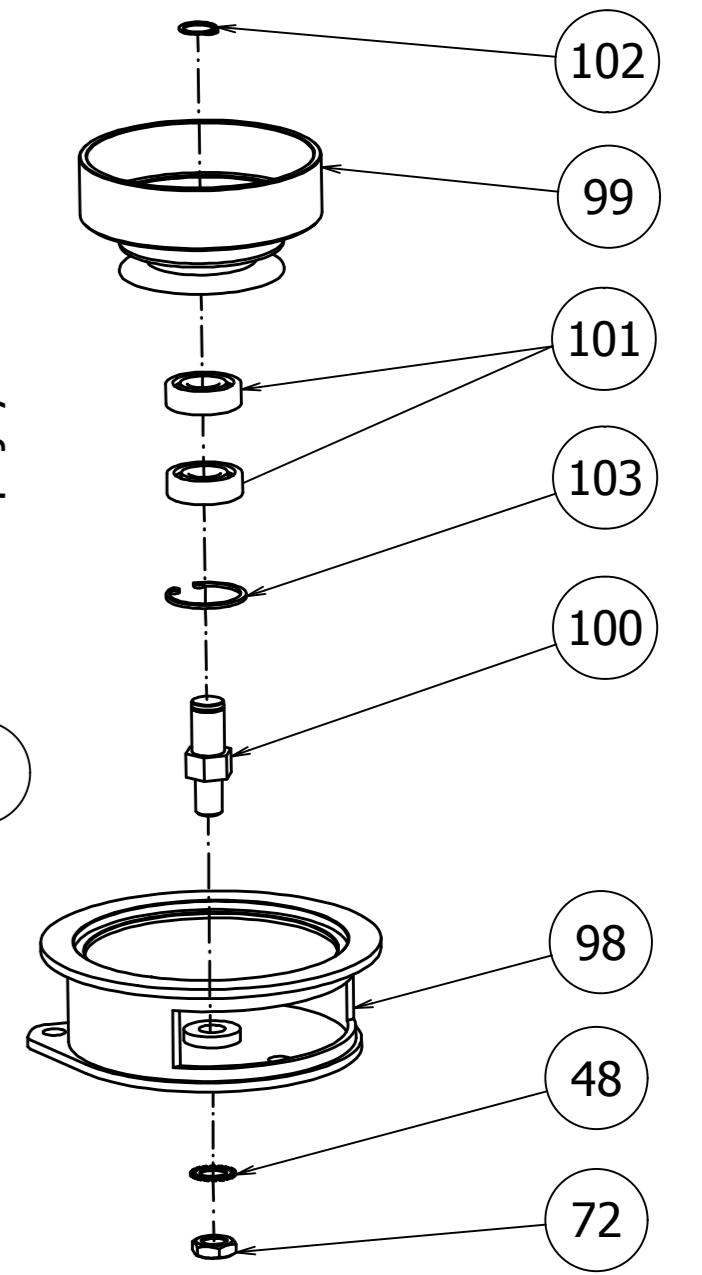


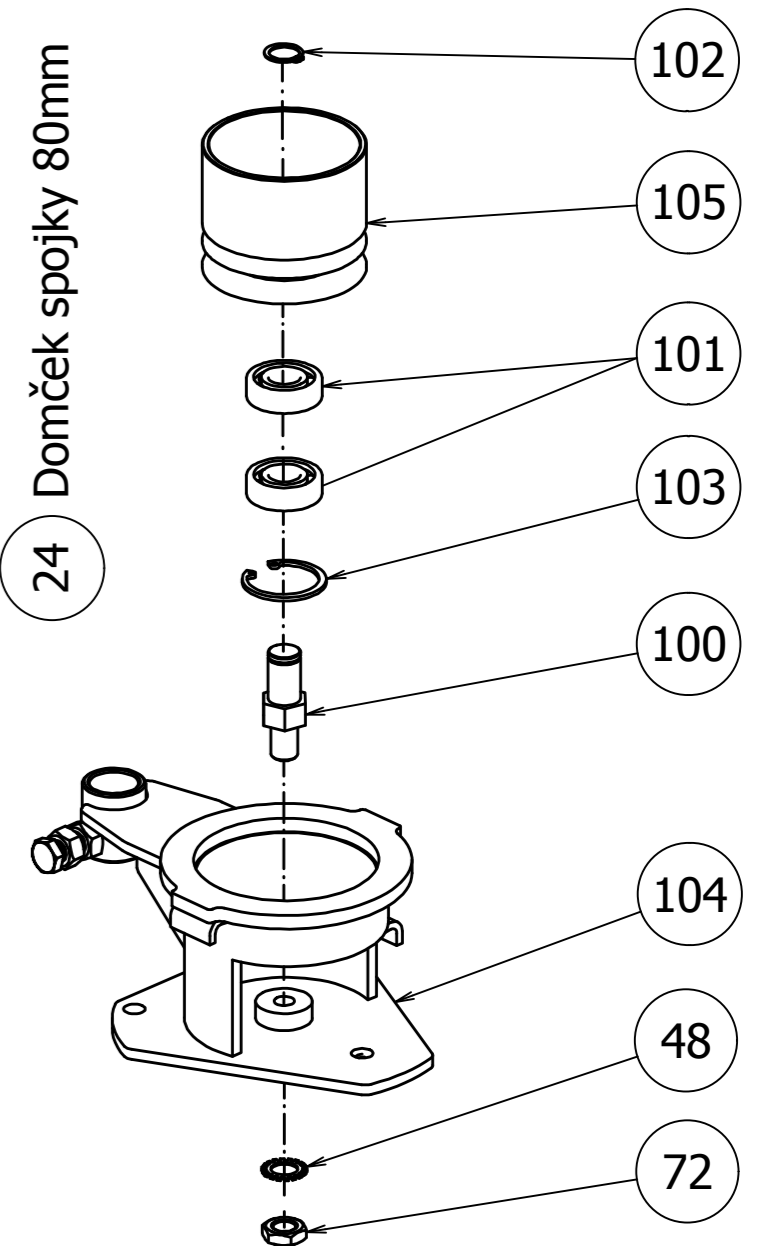
18 Uzol kladky pojazdu

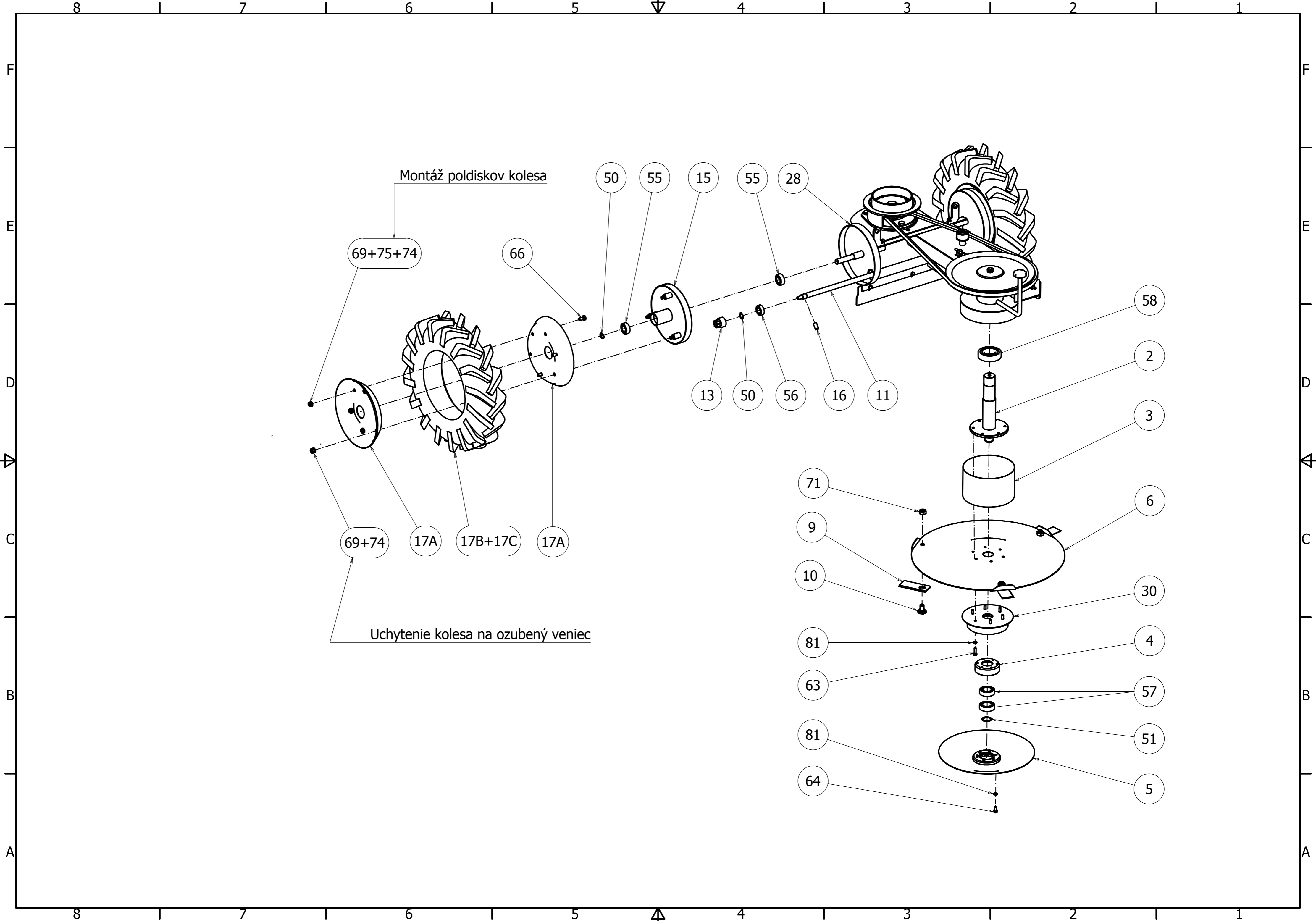


23 Domček spojky 120mm



24 Domček spojky 80mm





Tab. 1 Zoznam náhradných dielov (viď obr. 3)

POL	NÁZOV POLOŽKY - ND	Norma	Ks
1.	RÁM KOSAČKY		1
2.	HRIADEĽ HLAVNÝ 40		1
3.	KRYT HRIADEĽA		1
4.	LOŽISKOVÉ TELESO /6005/		1
5.	KLZÁK S PRÍRUBOU		1
6.	ROTAČNÝ TANIER (záber 700 / 600 mm)		1
7.	REMENICA 85		1
8. A	REMENICA 280 - 2T		1
8. B	REMENICA 180 - 4T		
8. C	REMENICA 160 - 4T záber 600 mm		
9.	NOŽ RKT		3
10.	SKRUTKA NOŽA M12		3
11.	HRIADEĽ POHONU PASTORKA (KOLIES)		1
12.	REMENICA POHONU PASTORKA		1
13.	PASTOROK KOLESA Ľ / P		1+1
15.	OZUBENÝ VENIEC PASTORKA		2
16.	PALEC ARETÁCIE PASTORKA		2
17.	KOLESO ŠÍPOVÉ 4.00x8		2
18.	UZOL POJAZDU KR 8x545, KR AVX		1
19.	SKRUTKA NAPÍNANIA UZLA POJAZDU 18		1
20.	KLADKA NAPÍNANIA DOMČEKA SPOJKY		1
21.	KLADKA NAPÍNANIA KR 8x545 (ložisko 6002)		1
22. A	KLADKA TLMENIA KR13 - NÁBOJ,LOŽ.6202,SEGERKA		1
23.	DOMČEK SPOJKY 120 - KOMPLET		1
24.	DOMČEK SPOJKY 80 - KOMPLET		1
25.	PRÍTLAČNÝ KRÚŽOK		1
27.	SPOJKA POJAZDU S LOŽISKOM 6202 (KR 10x925 AVX)		1
28.	GUMOVÝ KRYT KOLESA		2
29.	ZÁSTERA KOVOVÁ ZADNÁ		1
30.	CHRÁNIČKA SKRUTIEK		1
31.	DORAZ PRUŽINY LANKA POJAZDU		1
32.	KRYT BOČNÝ (KR 10x925 AVX)		1
34.	PRUŽINA TL. 1000X0.73X0.40		1
36.	KRYT KOSAČKY		1
40.	KLINOVÝ REMEŇ AVX 10x925		1
41.	KLINOVÝ REMEŇ 8x545		1
42.A	KLINOVÝ REMEŇ 13X1575 - 2T		1
42.B	KLIN. REMEŇ 13X1420 - 4T (remenica 180)		1
42.C	KLIN. REMEŇ 13X1370 - 4T (remenica 160)		
45. A	PAČKA POJAZDU		1
45. B	LANKO POJAZDU		1

45. C	BOWDEN LANKA POJAZDU		1
45. D	KONCOVKA BOWDENU LANKA POJAZDU		2
46.	MATICA M6 - SAMOISTIACA	DIN 985	3
47.	ZÁSTERA BOČNÁ		1
48.	PODLOŽKA 14 - VEJÁROVITÁ	DIN 6798	1
49.	POISTNÝ KRÚŽOK 12	DIN 471	1
50.	POISTNÝ KRÚŽOK 15	DIN 471	4
51.	POISTNÝ KRÚŽOK 25	DIN 471	1
55.	LOŽISKO 6202 2RS		6
56.	LOŽISKO 6002 2RS		5
57.	LOŽISKO 6005 2RS		2
58.	LOŽISKO 6207 2RS		2
60.	KOLÍK 6x12	DIN 7	3
61.	PERO 10x8x20	DIN 9885	1
62.	SKRUTKA M10x30	DIN 933	3
63.	SKRUTKA M6x20	DIN 933	6
64.	SKRUTKA M6x20	DIN 912	6
66.	SKRUTKA M8X16	DIN 933	6
67.	SKRUTKA M8x100	DIN 933	1
68.	MATICA M6	DIN 934	9
69.	MATICA M8	DIN 934	14
70.	MATICA M10	DIN 934	3
71.	MATICA M12 - SAMOISTIACA	DIN 985	3
72.	MATICA M14x1.5	DIN 439	1
73.	HVIEZDICA ČIERNA VCF 40 (M8x14)		1
74.	PODLOŽKA L8	DIN 925	8
75.	PODLOŽKA P8	DIN 127	8
76.	PODLOŽKA L10	DIN 925	14
77.	PODLOŽKA P10	DIN 127	14
78.	PODLOŽKA L6	DIN 9021	4
80.	PODLOŽKA L6	DIN 925	14
81.	PODLOŽKA P6	DIN 127	14
82.	DRŽIAK KLADKY POJAZDU		1
83.	REMENICA S ČAPOM (pojazd KR 10x925 AVX)		1
84.	REMENICA 120 (pojazd KR 8x545)		1
86.	PERO 5x5x10	DIN 6885	1
87.	SKRUTKA M6x16	DIN 933	6
98.	TELEŠO DOMČEKA 120		1
99.	KOTÚČ SPOJKY 120		1
100.	ČAP M14x1,5 (pre Fe alebo Al domček spojky)		1
101.	LOŽISKO 6203 2RS		2
102.	POISTNÝ KRÚŽOK 17	DIN 471	1
103.	POISTNÝ KRÚŽOK 40	DIN 472	1
104.	TELESO DOMČEKA 80		1
105.	KOTÚČ SPOJKY 80		1