



**Návod na použitie – preklad pôvodného
návodu na použitie**

Vodáreň

RURIS AquaPower

1008S / 2010S / 2011S /

3009S / 4010S / 5010S /

6009S / 8009S





OBSAH

1. Úvod	3
2. Bezpečnostné pokyny	4
3. Všeobecná prezentácia stroja	5
4. Technické údaje	7
5. Inštalácia	9
6. Uvedenie	11
7. Údržba a skladovanie	11
8. Poruchy a opatrenia na ich odstránenie	13
9. Vyhlásenia o zhode	15

1. ÚVOD

Vážení zákazníci!

Ďakujeme Vám za Vaše rozhodnutie kúpiť si produkt RURIS a za prejavenu dôveru našej spoločnosti! RURIS je na trhu od roku 1993 a za celú tú dobu sa stala silnou značkou, ktorá si vybudovala reputáciu dodržiavaním svojich sľubov, ale aj neustálymi investíciami, ktorých cieľom je pomáhať zákazníkom so spoľahlivými, efektívnymi a kvalitnými riešeniami.

Sme presvedčení, že náš produkt oceníte a budete sa dlho tešiť z jeho výkonu. RURIS svojim zákazníkom neponúka len zariadenia, ale kompletné riešenia. Dôležitým prvkom vo vzťahu so zákazníkom je predpredajné a popredajné poradenstvo, zákazníci RURIS majú k dispozícii celú sieť partnerských predajní a servisných miest.

Aby ste si užili zakúpený produkt, pozorne si prečítajte návod . Dodržiavaním pokynov budete mať zaručené dlhodobé používanie.

RURIS neustále pracuje na vývoji svojich produktov, a preto si vyhradzuje právo meniť okrem iného aj ich tvar, vzhľad a výkon bez toho, aby o tom musel vopred informovať.

Ešte raz ďakujeme, že ste si vybrali produkty RURIS!

Zákaznícke informácie a podpora:

e-mailom: info@gude.sk

2. BEZPEČNOSTNÉ POKYNY

Pred inštaláciou vodárne si pozorne prečítajte tento návod.

Tento návod si starostlivo uschovajte. Ak sa vyskytnú problémy, kontaktujte autorizovaný servis RURIS. Skontrolujte, či bola vodáreň správne použitá a či nie je problém spôsobený jjo prevádzkou.

Vodárne možno použiť v obytných priestoroch na čerpanie čistej vody pri konštantnom tlaku; na zabezpečenie vody na toalety, práčky, umývačky riadu a na postrek záhrady. Môžu byť tiež použité pre tlakové systémy na zvýšenie hydrostatického tlaku. Tieto vodárne sú vhodné aj na rozvod pitnej vody.

Vodáreň nie je možné použiť na slanú vodu, horľavé látky, žieraviny alebo nebezpečné kvapaliny. Skontrolujte, či vodáreň nikdy nefunguje bez tekutín.

Prúd vody nesmerujte priamo na stroj alebo iné elektrické komponenty!

* Nedotýkajte sa zástrčky mokrou rukou! Odpojte stroj, držte zástrčku, nie napájací kábel. * Pripojte iba do uzemnenej zásuvky, správne namontovanej a skontrolovanej. Napätie a bezpečnosť obvodu musia zodpovedať špecifikovaným hodnotám.

Ochranu zabezpečí prúdový chránič (RCD) s max. 30 mA. Uzemnená zásuvka alebo zástrčka predlžovacieho kábla musia byť umiestnené na miestach chránených pred kontaktom s vodou. Používajte iba predlžovacie káble s príslušným prierezom vodičov. Úplne odviňte káblové valčeky. * Káble a predlžovače neohýbajte, nestláčajte, neťahajte a nejazdite po nich; chráňte pred ostrými hranami. * Predlžovací kábel umiestnite tak, aby neprenikol do čerpanej kvapaliny. * Pred akýmkoľvek servisným zásahom odpojte stroj.

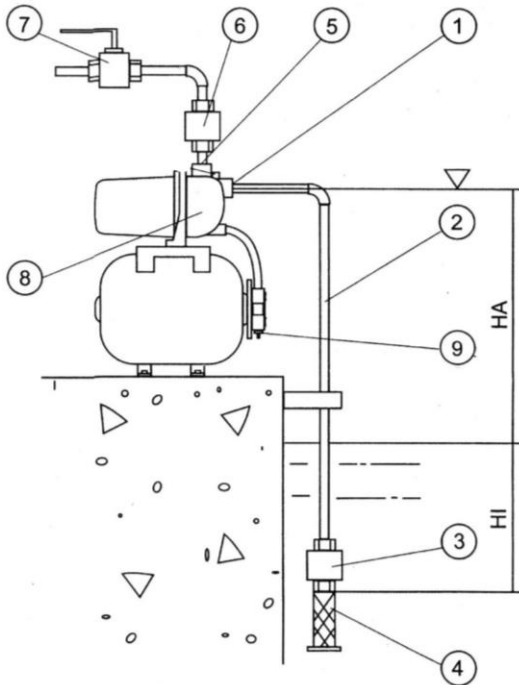
Pred použitím skontrolujte napájací kábel. Uistite sa, že je neporušený.

Ak sa kábel počas používania poškodí, okamžite odpojte napájanie.

NEDOTÝKAJTE SA KÁBLA PRED ODPOJENÍM STROJA!

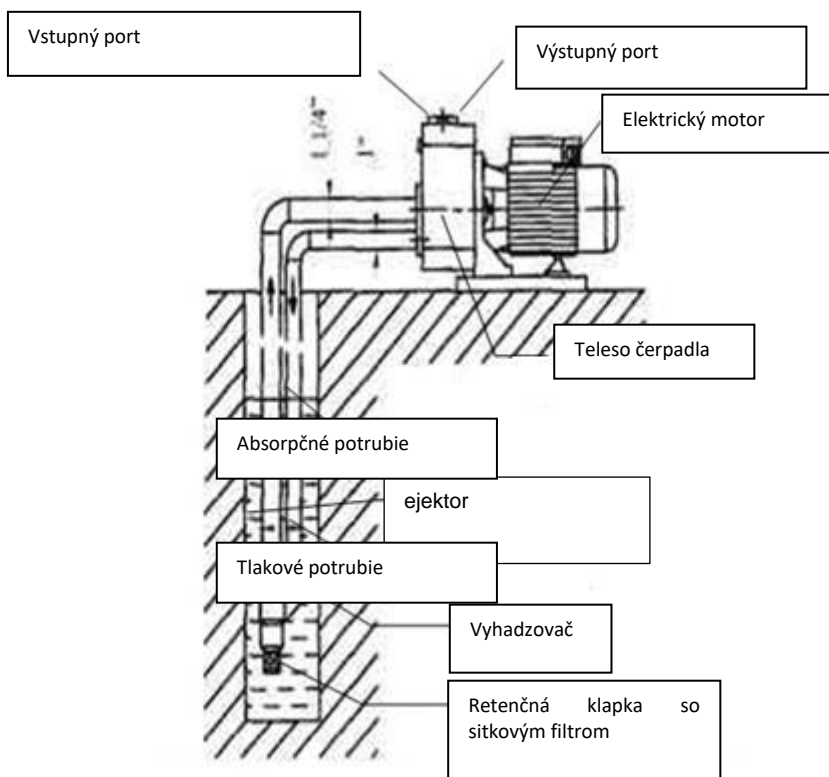
3. VŠEOBECNÁ PREZENTÁCIA STROJA

Schéma montáže vodárne bez ejektora



- 1 Nasávací otvor vodárne
- 2 Sacie potrubie
- 3 Sací kôš s ventilom
- 4 Filter
- 5 Výtlačné hrdlo
- 6 Smerová klapka
- 7 Oddeľovací ventil
- 8 Čerpadlo
- 9 Expanzná nádoba

Ejektor vodárne je komponent, ktorý funguje na základe určitého tlaku, ktorým sa získava prúd vody. Použitie ejektorových vodární ruší použitie ponorného čerpadla spolu s vodáňňou, ejektor v skutočnosti zohráva túto konštrukčnú úlohu, sa používa najmä pre väčšie hĺbky (pre ejektorové zariadenia).



Montážna schéma čerpadla s externým ejektorom

Pozor! Pre funkčnosť pri maximálnej prietokovej kapacite vodárne sa uistite, aby v portubí neboli žiadne prekážky a rozdielne priemery potrubia.

4. TECHNICKÉ ÚDAJE

Model	1008S	2010S	2011S
Výkon motora	750 W	900 W	1100 W
Maximálna hĺbka absorpcie	9 m	9 m	9 m
Maximálna výtlačná výška	45 m	50 m	55 m
Objem nádrže	19 l	24 l	50 l
Prietok	46 l / min	52 l / min	58 l / min
Turbína	Bronzová	Nehrdzavejúca oceľ	Bronzová
Vinutie motora	hliník	hliník	hliník
Manometer	Štandardné	Štandardné	Štandardné
Dĺžka kábla	2 m	2 m	2 m
Bronzová spojka	5 spôsobov	3 spôsoby	3 spôsoby
Typ spojovacej hadice	42 cm	50 cm	55 cm
Úroveň hluku	71 dB	72 dB	74 dB
Hmotnosť	-	-	-
Záruka	24 mesiacov	24 mesiacov	24 mesiacov

Model	3009S	4010S	5010S
Výkon motora	1500W	1800 W	2200 W
Maximálna hĺbka absorpcie	9 m	9 m	9 m
Maximálna výtlačná výška	60 m	70 m	70 m
Objem nádrže	24 l	24 l	50 l
prietok	55 l / min	60l / min	60l / min
Turbína	Bronzová	Bronzová	Bronzová
Vinutie	hliník	hliník	Meď
Manometer	Štandardné	Štandardné	Štandardné
Dĺžka kábla	2 m	2 m	2 m
Bronzová spojka	5 spôsobov	5 spôsobov	5 spôsobov
Typ spojovacej hadice	50 cm	55 cm	60 cm
Úroveň hluku	75 dB	76 dB	84 dB
Hmotnosť	-	-	-
Záruka	24 mesiacov	24 mesiacov	24 mesiacov

Model	6009S	8009S
Výkon motora	880 W	1100 W
Maximálna hĺbka absorpcie	9 m	25 m
Maximálna výtlačná výška	45 m	55 m
Objem nádrže	24 l	50 l
prietok	46 l / min	30l / min
Turbína	Bronzová	Bronzová
Cievka	hliník	hliník
Manometer	Štandardné	Štandardné
Dĺžka kábla	2 m	2 m
Bronzová spojka	5 spôsobov	5 spôsobov
Typ spojovacej hadice	50 cm	50 cm
Úroveň hluku	71 dB	72 dB
Hmotnosť	-	-
Záruka	24 mesiacov	24 mesiacov

5. INŠTALÁCIA

Pri inštalácii vodárne sa uistite, že je odpojený od napájania.

Chráňte vodáreň a všetky potrubia pred nepriaznivými poveternostnými vplyvmi a mrazom.

Aby ste predišli akémukoľvek poškodeniu, nekladajte ruku do otvorov vodárne, ak je pripojená.

Použite sacie potrubie (2) s priemerom, ktorý sa rovná priemeru sacieho otvoru vodárne (1). Ak je výška (HA) väčšia ako 4 metre, použite potrubie s väčším priemerom. Nasávací okruh musí byť dokonale vzduchotesný. Nesmú existovať žiadne kolená ani sklony, aby sa zabránilo vytváraniu vzduchových vakov, ktoré by mohli ovplyvniť účinnosť vodárne. Sací kôš s filtračným ventilom (3) (4) musí byť namontovaný asi pol metra pod úrovňou hladiny vody, ktorá sa má čerpať (HI) na jednom konci okruhu. Straty zaťaženia je možné znížiť použitím výtlačných potrubí s rovnakým alebo väčším priemerom ako má vodáreň otvor (5). Odporúča sa inštalovať smerovú klapku (6) priamo na výtlačný okruh, aby sa zabránilo poškodeniu vodárne.

Na uľahčenie servisných operácií musí byť nainštalovaný aj deliaci ventil (7) pod spätným ventilom. Rúry musia byť umiestnené tak, aby prípadné vibrácie, napätie a hmotnosť neovplyvňovali vodáreň. Rúry sa musia ťahať po najrovnejšej a najkratšej trase, pričom sa treba vyhnúť použitiu nadmerného počtu kolien. Skontrolujte, či je motor správne vetraný. Pre trvalé inštalácie sa odporúča upevniť vodáreň na podperu alebo prepojiť systém s pevnou rúrovou časťou a medzi podperu a vodáreň vložiť vrstvu gumeného (alebo iného antivibračného materiálu), aby sa znížili vibrácie. Miesto inštalácie musí byť stabilné a suché, aby sa zabezpečila stabilita vodárne.

POZOR !

Prípojky, sacie a výtlačné potrubia musia byť pripojené s maximálnou starostlivosťou. Uistite sa, že všetky spoje pripojené k skrutkám sú utesnené. Pri uťahovaní skrutiek spojov alebo iných komponentov nepoužívajte nadmernú silu. Na úplné utesnenie všetkých spojov použite teflónový pásik.

Pre nepretržité používanie vodárne v nádrži pre bazény, záhradné bazény a iné podobné inštalácie je potrebné vodáreň upevniť na stabilnú podperu. Mobilné vodárne pre bazény, záhradné bazény a iné podobné zariadenia možno použiť len vtedy, ak žiadna osoba nie je v kontakte s vodou alebo ak je elektrický systém vybavený ochranným spínačom. Vodáreň musí byť umiestnená v pevnej polohe, aby sa zabránilo pádu a aby sa chránil pred zaplavením. Obráťte sa na odborného elektrikára.

Elektrické pripojenia

Skontrolujte, či napätie a frekvencia vodárne zodpovedá napätiu a frekvencii v elektrickej sieti.

Inštalatér musí zabezpečiť, aby bol elektrický systém uzemnený v súlade s platnými predpismi.

Uistite sa, že elektrický systém má vysoko citlivý istič = 30 mA (DIN VDE 0100T739)

Ochrana proti preťaženiu

Vodárne RURIS majú zabudovaný tepelný ochranný spínač. Vodáreň sa zastaví, ak dôjde k preťaženiu. Motor sa po vychladnutí automaticky reštartuje. (pozri časť 3 kapitoly Poruchy a opatrenia na ich odstránenie).

Napájací kábel musí mať minimálny prierez ekvivalentný káblu H07 RN-F. Kábel a spoje musia byť chránené pred prúdom vody.

6. UVEDENIE DO PREVÁDZKY

Pred uvedením do prevádzky naplňte sacie potrubie (2) a telo vodárne (8) pomocou plniaceho ventilu (9). Po skontrolovaní, či nedochádza k úniku, zatvorte kohútik. Otvorte uzatváracie zariadenia na výtláčnom potrubí (napr. vodovodný kohútik), aby sa mohol uvoľniť vzduch zo sacieho okruhu. Umiestnite spínač na kryt spínača "I" a zasuňte zástrčku vodárne do elektrickej zásuvky. Vodáreň sa spustí okamžite. Ak sa vodáreň dlhší čas nepoužíva, je potrebné pred spustením vodárne zopakovať všetky vyššie popísané operácie.

Nastavenie tlakového spínača

Tlak vodárne je výrobcom prednastavený na 1,4 baru pre počiatočný tlak a na 2,8 baru pre tlak potrebný na zastavenie vodárne. Ak chcete zmeniť tieto nastavenia, kontaktujte kvalifikovaného elektrikára.

7. ÚDRŽBA A SKLADOVANIE

Pred vykonaním údržby sa uistite, že je zariadenie odpojené od elektrickej zásuvky.

Za normálnych podmienok vodárne RURIS nevyžadujú údržbu. Aby ste predišli akýmkoľvek problémom, odporúča sa pravidelne kontrolovať dodávaný tlak a absorpciu prúdu. Zníženie tlaku môže naznačovať, že vodáreň je opotrebovaná. Piesok a iné

korozívne materiály môžu spôsobiť rýchle opotrebovanie a zníženie výkonu. V takom prípade sa odporúča použiť filter a vybrať filtračnú jednotku vhodnú v závislosti od spôsobu použitia. Zvýšenie odberu prúdu indikuje prítomnosť abnormálneho mechanického trenia v vodárne a/alebo motore.

Aby sa predišlo problémom, odporúča sa pravidelne kontrolovať tlak predpätia v nádrži. V tomto bode vypnite vodáreň z hlavného zdroja napájania a otvorte prívod vody, aby sa vypustil tlak zo systému. Potom zmerajte tlak predpätia pomocou kohútika za nádržou. Meranie vykonajte nezávislým manometrom. Tlak musí byť rovný 1,5 baru. Opravte hodnotu, ak nie je správna. Ak sa vodáreň nebude dlhší čas používať (napr. jeden rok), odporúča sa ho úplne vyprázdniť (otvorením vypúšťacieho ventilu), umyť čistou vodou a uskladniť v suchom priestore, kde ho možno chrániť od chladu.



Nevyhadzujte elektrické, priemyselné elektronické zariadenia a časti domového odpadu! informácie o OEEZ. Vzhľadom na ustanovenia GEO 195/2005 - o ochrane životného prostredia a OUG 5/2015. Spotrebiteľia budú brať do úvahy nasledujúce indikácie pre dodávku elektroodpadu,

špecifikované nižšie:

- Od spotrebiteľov sa vyžaduje, aby nelikvidovali odpad z elektrických a elektronických zariadení (WEEE) ako netriedený komunálny odpad a aby tento elektroodpad zbierali oddelene.
- Zber tohto pomenovaného odpadu (OEEZ) bude riešený prostredníctvom Verejnej zbernej služby v okruhu každého kraja a prostredníctvom zberných stredísk organizovaných hospodárskymi subjektmi oprávnenými na zber elektroodpadu. Informácie poskytuje Správa environmentálneho fondu www.afm.ro alebo časopis European Union.
- Spotrebiteľia môžu bezplatne vyučovať WEEE na vyššie uvedených zberných miestach.

8. PROBLÉMY A NÁPRAVNÉ OPATRENIA

P R O B L É M S	M O Ž N É P R Í Č I N Y	P R O S T R I E D K Y
Vodáreň NEČERPÁ VODU, NEFUNGUJE MOTOR	<ol style="list-style-type: none"> 1. Nie je napájaný 2. Spustená ochrana motora 3. Chybný kondenzátor 4. Rotor je zablokovaný 5. Tlakový spínač je nesprávne nainštalovaný alebo je poškodený 	<ol style="list-style-type: none"> 1. Skontrolujte, či je prítomné napätie a či je do zásuvky zasunutá správna zástrčka. 2. Zistíte príčinu problému a resetujte prepínač. Ak bol aktivovaný tepelný spínač, počkajte, kým vychladne. 3. Kontaktujte
MOTOR FUNGUJE, ALE vodáreň NEPERPADUJE KVAPALINU	<ol style="list-style-type: none"> 1. Vyprázdnite telo vodárne. 2. Vstup vzduchu zo sacieho potrubia. 3. Nasávací výška je pod odporúčanou hodnotou pre jednotku. 	<ol style="list-style-type: none"> 1. Vypnite vodné čerpadlo a naplňte teleso vodou pomocou plniaceho ventilu (obr. 1, č. 9). Skontrolovať ako: <ol style="list-style-type: none"> a) spoje sú utesnené. b) hladina kvapaliny neklesla pod saciu hodnotu. c) sorbet je zapečatený a zablokovaný. d) nie sú tam žiadne sifóny, lakte, prekážky alebo škrtenia. 3. Skontrolujte a znížte výšku nasávania alebo použite zariadenie s vhodnými charakteristikami

<p>SA VYPÍNA PO KRÁTKEJ DOBE PREVÁDZKY, PRETOŽE SA SPÚŠAL JEDEN ZO SPÍNAČOV TEPELNEJ OCHRANY</p>	<ol style="list-style-type: none"> 1. Napájanie elektrické nie je v súlade s údajmi na štítku s značkou 2. Pevný predmet blokuje rotory. 3. Kvapalina je príliš hustá. 4. Kvapalina alebo prostredie sú príliš horúce. 5. Vodáreň pracuje bez kvapaliny, spätný ventil na sacom okruhu je uzavretý. 	
<p>VODÁREŇ SA PRÍLIŠ ČASTO SPÚŠŤA A ZASTAVUJE</p>	<ol style="list-style-type: none"> 1. Membrána nádrže je poškodená. 	<ol style="list-style-type: none"> 1. Nechajte membránu alebo nádrž vymeniť kvalifikovaným personálom.
<p>Vodáreň NEDOSAHUJE POŽADOVANÝ TLAK</p>	<ol style="list-style-type: none"> 1. Tlak potrebný na vypnutie prednastaveného vodárne na tlakovom spínači je príliš nízky. 2. Nasávanie vzduchu zo sacieho potrubia. 	<ol style="list-style-type: none"> 1. Kontaktujte servis. 2. Pozri bod 2.2.
<p>Vodáreň NEFUNGUJE KONTINUÁLNE</p>	<ol style="list-style-type: none"> 1. Tlak potrebný na vypnutie je príliš nízky. 2. Nasávanie vzduchu zo sacieho potrubia. 	<ol style="list-style-type: none"> 1. Kontaktujte servis. 2. Pozri bod 2.2.

9 . VYHLÁSENIA O ZHODE

ES VYHLÁSENIE O ZHODE



Výrobca: SC RURIS IMPEX SRL

Calea Severinului, č. 10, Bl. 317b, Craiova, Dolj, Rumunsko

Tel. 0351 464 632, www.ruris.ro, info@ruris.ro

Oprávněný zástupca: Ing. Stroe Marius Catalin - generálny riaditeľ

Oprávněná osoba pre technický spis: Ing. Florea Nicolae – riaditeľka výrobného dizajnu

Popis stroja: **Hydrofor** s úlohou čerpania vody zo studní a vrtaných studní, do ventilov s konštantným prietokom.

Sériové číslo: od XXA1008S001 do XXA1008S9999 (kde xx predstavuje posledné dve číslice roku výroby)

Produkt: **HYDROFÓR**

Model: **RURIS**

Typ: **AquaPower 1008S**

Spotrebovaný výkon: **750W**

*My, SC RURIS IMPEX SRL Craiova, výrobca, v súlade s HG 1029/2008 - o podmienkach uvádzania strojov na trh, **Smernica 2006/42 / ES** - požiadavky na bezpečnosť a ochranu, Norma EN ISO 12100:2010 - Stroje. Bezpečnosť, **Smernica 2000/14 / ES** doplnená smernicou 2005/88 / ES, HG 1756/2006 - o obmedzení úrovně emisí hluku v životnom prostredí, **Smernica 2014/35 / EÚ**, GD 409/2016 - o nízkom napätí zariadení, **Smernica 2014/30 / EÚ**, GD 487/2016 - o elektromagnetickej kompatibilite, aktualizované, certifikovali sme zhodu výrobku s určenými normami a vyhlasujeme, že vyhovuje hlavným požiadavkám na bezpečnosť a zabezpečenie, neohrozuje život, zdravie, bezpečnosť práce a nemá negatívny vplyv na životné prostredie.*

Ja, nižšie podpísaný Stroe Catalin, zástupca výrobcu, vyhlasujem na vlastnú zodpovednosť, že výrobok je v súlade s nasledujúcimi európskymi normami a smernicami:

- **SR EN ISO 12100: 2011** - Bezpečnosť strojov. Základné pojmy, všeobecné princípy dizajnu. Základná terminológia, metodológia. Technické princípy
- **EN 809: 1998 + A1: 2009 + AC: 2010** - Zásady bezpečnosti; Vodné čerpadlá a čerpadlá ;
- **EN 60204-1: 2018** - Elektrické zariadenia strojov - Časť 1: Všeobecné bezpečnostné požiadavky ;
- **EN 60335-1: 2012 + A13: 2017** - Elektrické spotrebiče pre domácnosť a na podobné účely. Bezpečnosť. Časť 1: Všeobecné požiadavky
- **EN 60335-2-41: 2003 + A1: 2004 + A2: 2010** - Elektrické spotrebiče pre domácnosť a na podobné účely. Bezpečnosť. Špecifické požiadavky na čerpadlá
- **EN 62233 : 2008 + AC: 2008** - Metódy merania elektromagnetických polí domácich spotrebičov a podobných zariadení na expozíciu ľudí
- **EN 60034-1: 2010 + AC: 2010** - Rotačné elektrické stroje. Časť 1: Hodnotenie a výkon
- **EN 55014-1: 2017** – Elektromagnetická kompatibilita
- **EN 55014- 2: 2015** – Elektromagnetická kompatibilita
- **EN 61000- 3-2: 2014** - Elektromagnetická kompatibilita
- **EN 61000- 3-3: 2013** - Elektromagnetická kompatibilita
- **SR EN ISO 3744: 2011** - Akustika. Stanovenie hladín akustického výkonu emitovaného zdrojmi hluku pomocou akustického tlaku

Ďalšie použité normy alebo špecifikácie:

- **SR EN ISO 9001** - Systém manažérstva kvality
- **SR EN ISO 14001** - Systém environmentálneho manažérstva
- **OHSAS18001** - Systém manažérstva bezpečnosti a ochrany zdravia pri práci.

Značka a názov výrobcu: FFPT Co. Ltd.

Poznámka: technickú dokumentáciu vlastní výrobca.

Špecifikácia: Toto vyhlásenie je v súlade s originálom.

Čas použiteľnosti: 10 rokov od dátumu schválenia.

Miesto a dátum vydania: **Craiova, 20.05.2021**

Rok prípevnenia označenia CE: **2021**

Reg. č: **469 / 20.05.2021**

Oprávnená osoba a podpis:

Ing. Stroe Marius Catalin
Generálny riaditeľ spoločnosti
SC RURIS IMPEX SRL




VYHLÁSENIE O ZHODE EC

Výrobca: SC RURIS IMPEX SRL

Calea Severinului, č. 10, Bl. 317b, Craiova, Dolj, Rumunsko

Tel. 0351 464 632, www.ruris.ro, info@ruris.ro

Oprávnený zástupca: Ing. Stroe Marius Catalin - generálny riaditeľ

Oprávnená osoba pre technický spis: Ing. Florea Nicolae – riaditeľka výrobného dizajnu

Popis stroja : Hydrofór s úlohou čerpania vody zo studní a vrtaných studní do ventilov s konštantným prietokom.

Sériové číslo: od XXA1008S001 do XXA1008S9999 (kde xx predstavuje posledné dve číslice roku výroby)

Produkt: **HYDROFÓR**

Model: **RURIS**

Typ: **AquaPower 1008S**

Spotrebovaný výkon: **750W**

Hladina akustického výkonu (relatívna): **71 dB (A)** Hladina akustického výkonu: **71 dB**
Hladina akustického výkonu je certifikovaná INMA Bukurešť podľa Test Bulletin č. 1 / 22.03.2018 v súlade s ustanoveniami smernice 2000/14 / ES a SR EN ISO 3744: 2011

*My, SC RURIS IMPEX SRL Craiova ako výrobca, v súlade s HG 1029/2008 - o podmienkach uvádzania strojov na trh, **Smernica 2006/42 / ES** - požiadavky na bezpečnosť a ochranu, Norma EN ISO 12100: 2010 - Stroje. Bezpečnosť, **Smernica 2000/14 / ES** doplnená smernicou 2005/88 / ES, HG 1756/2006 - o obmedzení úrovne emisií hluku v životnom prostredí, **Smernica 2014/35 / EÚ**, GD 409/2016 - o nízkom napätí zariadení, **Smernica 2014/30 / EÚ**, GD 487/2016 - o elektromagnetickej kompatibilité, aktualizované, certifikovali sme zhodu výrobku s určenými normami a vyhlasujeme, že vyhovuje hlavným požiadavkám na bezpečnosť a zabezpečenie, neohrozuje život, zdravie, bezpečnosť práce a nemá negatívny vplyv na životné prostredie.*

Ja, nižšie podpísaný Stroe Catalin, zástupca výrobcu, vyhlasujem na vlastnú zodpovednosť, že výrobok je v súlade s nasledujúcimi európskymi normami a smernicami:

- **SR EN ISO 3744: 2011** - Akustika. Stanovenie hladín akustického výkonu emitovaného zdrojmi hluku pomocou akustického tlaku

Ďalšie použité normy alebo špecifikácie:

- **SR EN ISO 9001** - Systém manažérstva kvality
- **SR EN ISO 14001** - Systém environmentálneho manažérstva
- **OHSAS18001** - Systém manažérstva bezpečnosti a ochrany zdravia pri práci.

Poznámka: technickú dokumentáciu vlastní výrobca.

Špecifikácia: Toto vyhlásenie je v súlade s originálom.

Čas použiteľnosti: 10 rokov od dátumu schválenia.

Miesto a dátum vydania: **Craiova, 20.05.2021**

Rok pripevnenia označenia CE: **2021**

Reg. č: **470 / 20.05.2021**

Oprávnená osoba a podpis:

Ing. Stroe Marius Catalin

Generálny riaditeľ spoločnosti
SC RURIS IMPEX SRL



Výrobca: SC RURIS IMPEX SRL

Calea Severinului, č. 10, Bl. 317b, Craiova, Dolj, Rumunsko

Tel. 0351 464 632, www.ruris.ro, info@ruris.ro

Oprávnený zástupca: Ing. Stroe Marius Catalin - generálny riaditeľ

Oprávnená osoba pre technický spis: Ing. Florea Nicolae – riaditeľka výrobného dizajnu

Popis stroja: Hydrofor s úlohou čerpania vody zo studní a vŕtaných studní, do ventilov s konštantným prietokom.

Sériové číslo: od XXA2010S001 do XXA2010S9999 (kde xx predstavuje posledné dve číslice roku výroby)

Produkt: **HYDROFÓR**

Model: **RURIS**

Typ: **AquaPower 2010S**

Spotrebovaný výkon: **900W**

*My, SC RURIS IMPEX SRL Craiova, výrobca, v súlade s HG 1029/2008 - o podmienkach uvádzania strojov na trh, **Smernica 2006/42 / ES** - požiadavky na bezpečnosť a ochranu, Norma EN ISO 12100:2010 - Stroje. Bezpečnosť, **Smernica 2000/14 / ES** doplnená smernicou 2005/88 / ES, HG 1756/2006 - o obmedzení úrovně emisí hluku v životnom prostredí, **Smernica 2014/35 / EÚ**, GD 409/2016 - o nízkom napätí zariadení, **Smernica 2014/30 / EU**, GD 487/2016 - o elektromagnetickej kompatibilitě, aktualizované, certifikovali sme zhodu výrobku s určenými normami a vyhlasujeme, že vyhovuje hlavným požiadavkám na bezpečnosť a zabezpečenie, neohrozuje život, zdravie, bezpečnosť práce a nemá negatívny vplyv na životné prostredie.*

Ja, nižšie podpísaný Stroe Catalin, zástupca výrobcu, na vlastnú zodpovednosť vyhlasujem, že výrobok je v súlade s nasledujúcimi európskymi normami a smernicami:

- **SR EN ISO 12100: 2011** - Bezpečnosť strojov. Základné pojmy, všeobecné princípy dizajnu. Základná terminológia, metodológia. Technické princípy
- **EN 809: 1998 + A1: 2009 + AC: 2010** - Zásady bezpečnosti; Vodné čerpadlá a čerpadlá ;
- **EN 60204-1: 2018** - Elektrické zariadenia strojov - Časť 1: Všeobecné bezpečnostné požiadavky ;
- **EN 60335-1: 2012 + A13: 2017** - Elektrické spotrebiče pre domácnosť a na podobné účely. Bezpečnosť. Časť 1: Všeobecné požiadavky
- **EN 60335-2-41: 2003 + A1: 2004 + A2: 2010** - Elektrické spotrebiče pre domácnosť a na podobné účely. Bezpečnosť. Špecifické požiadavky na čerpadlá
- **EN 62233 : 2008 + AC: 2008** - Metódy merania elektromagnetických polí domácich spotrebičov a podobných zariadení na expozíciu ľudí
- **EN 60034-1: 2010 + AC: 2010** - Rotačné elektrické stroje. Časť 1: Hodnotenie a výkon
- **EN 55014-1: 2017** – Elektromagnetická kompatibilita
- **EN 55014- 2: 2015** – Elektromagnetická kompatibilita
- **EN 61000- 3-2: 2014** - Elektromagnetická kompatibilita
- **EN 61000- 3-3: 2013** - Elektromagnetická kompatibilita
- **SR EN ISO 3744: 2011** - Akustika. Stanovenie hladín akustického výkonu emitovaného zdrojmi hluku pomocou akustického tlaku

Ďalšie použité normy alebo špecifikácie:

- **SR EN ISO 9001** - Systém manažérstva kvality
- **SR EN ISO 14001** - Systém environmentálneho manažérstva

- **OHSAS18001** - Systém manažérstva bezpečnosti a ochrany zdravia pri práci.
Značka a názov výrobcu: FFPT Co. Ltd.

Poznámka: technickú dokumentáciu vlastní výrobca.

Špecifikácia: Toto vyhlásenie je v súlade s originálom.

Čas použiteľnosti: 10 rokov od dátumu schválenia.

Miesto a dátum vydania: **Craiova, 20.05.2021**

Rok pripevnenia označenia CE: **2021**

Reg. č.: **471 / 20.05.2021**

Oprávnená osoba a podpis:

Ing. Stroe Marius Catalin
Generálny riaditeľ spoločnosti
SC RURIS IMPEX SRL



VYHLÁSENIE O ZHODE EC

Výrobca: SC RURIS IMPEX SRL

Calea Severinului, č. 10, Bl. 317b, Craiova, Dolj, Rumunsko

Tel. 0351 464 632, www.ruris.ro, info@ruris.ro

Oprávnený zástupca: Ing. Stroe Marius Catalin - generálny riaditeľ

Oprávnená osoba pre technický spis: Ing. Florea Nicolae – riaditeľka výrobného dizajnu

Popis stroja : **Hydrofór** s úlohou čerpania vody zo studní a vrtaných studní do ventilov s konštantným prietokom.

Sériové číslo: od XXA2010S001 do XXA2010S9999 (kde xx predstavuje posledné dve číslice roku výroby)

Produkt: **HYDROFÓR**

Model: **RURIS**

Typ: **AquaPower 2010S**

Spotrebovaný výkon: **900W**

Hladina akustického výkonu (relatívna): **72 dB (A)** Hladina akustického výkonu: **72 dB**
Hladina akustického výkonu je certifikovaná INMA Bukurešť podľa Test Bulletin č. 2 / 22.03.2018 v súlade s ustanoveniami smernice 2000/14 / ES a SR EN ISO 3744: 2011

*My, SC RURIS IMPEX SRL Craiova ako výrobca, v súlade s HG 1029/2008 - o podmienkach uvádzania strojov na trh, **Smernica 2006/42 / ES** - požiadavky na bezpečnosť a ochranu, Norma EN ISO 12100: 2010 - Stroje. Bezpečnosť, **Smernica 2000/14 / ES** doplnená smernicou 2005/88 / ES, HG 1756/2006 - o obmedzení úrovne emisií hluku v životnom prostredí, **Smernica 2014/35 / EÚ**, GD 409/2016 - o nízkom napätí zariadení, **Smernica 2014/30 / EÚ**, GD 487/2016 - o elektromagnetickej kompatibilite, aktualizované, certifikovali sme zhodu výrobku s určenými normami a vyhlasujeme, že vyhovuje hlavným požiadavkám na bezpečnosť a zabezpečenie, neohrozuje život, zdravie, bezpečnosť práce a nemá negatívny vplyv na životné prostredie.*

Ja, nižšie podpísaný Stroe Catalin, zástupca výrobcu, na vlastnú zodpovednosť vyhlasujem, že výrobok je v súlade s nasledujúcimi európskymi normami a smernicami:

- **SR EN ISO 3744: 2011** - Akustika. Stanovenie hladín akustického výkonu emitovaného zdrojmi hluku pomocou akustického tlaku

Ďalšie použité normy alebo špecifikácie:

- **SR EN ISO 9001** - Systém manažérstva kvality
- **SR EN ISO 14001** - Systém environmentálneho manažérstva
- **OHSAS18001** - Systém manažérstva bezpečnosti a ochrany zdravia pri práci.

Poznámka: technickú dokumentáciu vlastní výrobca.

Špecifikácia: Toto vyhlásenie je v súlade s originálom.

Čas použiteľnosti: 10 rokov od dátumu schválenia.

Miesto a dátum vydania: **Craiova, 20.05.2021**

Rok pripevnenia označenia CE: **2021**

Reg. č: **472 / 20.05.2021**

Oprávnená osoba a podpis:

Ing. Stroe Marius Catalin

Generálny riaditeľ spoločnosti
SC RURIS IMPEX SRL



ES VYHLÁSENIE O ZHODE



Výrobca: SC RURIS IMPEX SRL

Calea Severinului, č. 10, Bl. 317b, Craiova, Dolj, Rumunsko

Tel. 0351 464 632, www.ruris.ro, info@ruris.ro

Oprávnený zástupca: Ing. Stroe Marius Catalin - generálny riaditeľ

Oprávnená osoba pre technický spis: Ing. Florea Nicolae – riaditeľka výrobného dizajnu

Popis stroja: **Hydrofor** s úlohou čerpania vody zo studní a vŕtaných studní, do ventilov s konštantným prietokom.

Sériové číslo: od XXA2011S001 do XXA2011S9999 (kde xx predstavuje posledné dve číslice roku výroby)

Produkt: **HYDROFÓR**

Model: **RURIS**

Typ: **AquaPower 2011S**

Spotrebovaný výkon: **1100W**

*My, SC RURIS IMPEX SRL Craiova, výrobca, v súlade s HG 1029/2008 - o podmienkach uvádzania strojov na trh, **Smernica 2006/42 / ES** - požiadavky na bezpečnosť a ochranu, Norma EN ISO 12100:2010 - Stroje. Bezpečnosť, **Smernica 2000/14 / ES** doplnená smernicou 2005/88 / ES, HG 1756/2006 - o obmedzení úrovně emisii hluku v životnom prostredí, **Smernica 2014/35 / EÚ**, GD 409/2016 - o nízkom napätí zariadení, **Smernica 2014/30 / EU**, GD 487/2016 - o elektromagnetickej kompatibilite, aktualizované, certifikovali sme zhodu výrobku s určenými normami a vyhlasujeme, že vyhovuje hlavným požiadavkám na bezpečnosť a zabezpečenie, neohrozuje život, zdravie, bezpečnosť práce a nemá negatívny vplyv na životné prostredie.*

Ja, nižšie podpísaný Stroe Catalin, zástupca výrobcu, vyhlasujem na vlastnú zodpovednosť, že výrobok je v súlade s nasledujúcimi európskymi normami a smernicami:

- **SR EN ISO 12100: 2011** - Bezpečnosť strojov. Základné pojmy, všeobecné princípy dizajnu. Základná terminológia, metodológia. Technické princípy
- **EN 809: 1998 + A1: 2009 + AC: 2010** - Zásady bezpečnosti; Vodné čerpadlá a čerpadlá ;
- **EN 60204-1: 2018** - Elektrické zariadenia strojov - Časť 1: Všeobecné bezpečnostné požiadavky ;
- **EN 60335-1: 2012 + A13: 2017** - Elektrické spotrebiče pre domácnosť a na podobné účely. Bezpečnosť. Časť 1: Všeobecné požiadavky
- **EN 60335-2-41: 2003 + A1: 2004 + A2: 2010** - Elektrické spotrebiče pre domácnosť a na podobné účely. Bezpečnosť. Špecifické požiadavky na čerpadlá
- **EN 62233 : 2008 + AC: 2008** - Metódy merania elektromagnetických polí domácich spotrebičov a podobných zariadení na expozíciu ľudí
- **EN 60034-1: 2010 + AC: 2010** - Rotačné elektrické stroje. Časť 1: Hodnotenie a výkon
- **EN 55014-1: 2017** – Elektromagnetická kompatibilita
- **EN 55014- 2: 2015** – Elektromagnetická kompatibilita
- **EN 61000- 3-2: 2014** - Elektromagnetická kompatibilita
- **EN 61000- 3-3: 2013** - Elektromagnetická kompatibilita
- **SR EN ISO 3744: 2011** - Akustika. Stanovenie hladín akustického výkonu emitovaného zdrojmi hluku pomocou akustického tlaku

Ďalšie použité normy alebo špecifikácie:

- **SR EN ISO 9001** - Systém manažérstva kvality

- **SR EN ISO 14001** - Systém environmentálneho manažérstva
 - **OHSAS18001** - Systém manažérstva bezpečnosti a ochrany zdravia pri práci.
- Značka a názov výrobcu: FFPT Co. Ltd.

Poznámka: technickú dokumentáciu vlastní výrobca.

Špecifikácia: Toto vyhlásenie je v súlade s originálom.

Čas použiteľnosti: 10 rokov od dátumu schválenia.

Miesto a dátum vydania: **Craiova, 20.05.2021**

Rok pripevnenia označenia CE: **2021**

Reg. č: **473 / 20.05.2021**

Oprávnená osoba a podpis:

Ing. Stroe Marius Catalin

Generálny riaditeľ spoločnosti
SC RURIS IMPEX SRL



UYHLÁSENIE O ZHODE EC

Výrobca: SC RURIS IMPEX SRL

Calea Severinului, č. 10, Bl. 317b, Craiova, Dolj, Rumunsko

Tel. 0351 464 632, www.ruris.ro, info@ruris.ro

Oprávený zástupca: Ing. Stroe Marius Catalin - generálny riaditeľ

Oprávená osoba pre technický spis: Ing. Florea Nicolae – riaditeľka výrobného dizajnu

Popis stroja : **Hydrofór** s úlohou čerpania vody zo studní a vrtaných studní do ventilov s konštantným prietokom.

Sériové číslo: od XX2011S001 do XXA2011S9999 (kde xx predstavuje posledné dve číslice roku výroby)

Produkt: **HYDROFÓR**

Model: **RURIS**

Typ: **AquaPower 2011S**

Spotrebovaný výkon: **1100W**

Hladina akustického výkonu (relatívna): **74 dB (A)** Hladina akustického výkonu: **74 dB**
Hladina akustického výkonu je certifikovaná INMA Bukurešť podľa Test Bulletin č. 3 / 22.03.2018 v súlade s ustanoveniami smernice 2000/14 / ES a SR EN ISO 3744: 2011

*My, SC RURIS IMPEX SRL Craiova ako výrobca, v súlade s HG 1029/2008 - o podmienkach uvádzania strojov na trh, **Smernica 2006/42 / ES** - požiadavky na bezpečnosť a ochranu, Norma EN ISO 12100: 2010 - Stroje. Bezpečnosť, **Smernica 2000/14 / ES** doplnená smernicou 2005/88 / ES, HG 1756/2006 - o obmedzení úrovne emisií hluku v životnom prostredí, **Smernica 2014/35 / EÚ**, GD 409/2016 - o nízkom napätí zariadení, **Smernica 2014/30 / EÚ**, GD 487/2016 - o elektromagnetickej kompatibilité, aktualizované, certifikovali sme zhodu výrobu s určenými normami a vyhlasujeme, že vyhovuje hlavným požiadavkám na bezpečnosť a zabezpečenie, neohrozuje život, zdravie, bezpečnosť práce a nemá negatívny vplyv na životné prostredie.*

Ja, nižšie podpísaný Stroe Catalin, zástupca výrobcu, vyhlasujem na vlastnú zodpovednosť, že výrobok je v súlade s nasledujúcimi európskymi normami a smernicami:

- **SR EN ISO 3744: 2011** - Akustika. Stanovenie hladín akustického výkonu emitovaného zdrojmi hluku pomocou akustického tlaku

Ďalšie použité normy alebo špecifikácie:

- **SR EN ISO 9001** - Systém manažérstva kvality
- **SR EN ISO 14001** - Systém environmentálneho manažérstva
- **OHSAS18001** - Systém manažérstva bezpečnosti a ochrany zdravia pri práci.

Poznámka: technickú dokumentáciu vlastní výrobca.

Špecifikácia: Toto vyhlásenie je v súlade s originálom.

Čas použiteľnosti: 10 rokov od dátumu schválenia.

Miesto a dátum vydania: **Craiova, 20.05.2021**

Rok pripevnenia označenia CE: **2021**

Reg. č: **474 / 20.05.2021**

Oprávená osoba a podpis:

Ing. Stroe Marius Catalin

Generálny riaditeľ spoločnosti
SC RURIS IMPEX SRL



ES VYHLÁSENIE O ZHODE



Výrobca: SC RURIS IMPEX SRL

Calea Severinului, č. 10, Bl. 317b, Craiova, Dolj, Rumunsko

Tel. 0351 464 632, www.ruris.ro, info@ruris.ro

Oprávnený zástupca: Ing. Stroe Marius Catalin - generálny riaditeľ

Oprávnená osoba pre technický spis: Ing. Florea Nicolae – riaditeľka výrobného dizajnu

Popis stroja: Hydrofor s úlohou čerpania vody zo studní a vŕtaných studní, do ventilov s konštantným prietokom.

Sériové číslo: od XXA3009S001 do XXA3009S9999 (kde xx predstavuje posledné dve číslice roku výroby)

Produkt: **HYDROFÓR**

Model: **RURIS**

Typ: **AquaPower 3009S**

Spotrebovaný výkon: **1500W**

*My, SC RURIS IMPEX SRL Craiova, výrobca, v súlade s HG 1029/2008 - o podmienkach uvádzania strojov na trh, **Smernica 2006/42 / ES** - požiadavky na bezpečnosť a ochranu, Norma EN ISO 12100:2010 - Stroje. Bezpečnosť, **Smernica 2000/14 / ES** doplnená smernicou 2005/88 / ES, HG 1756/2006 - o obmedzení úrovně emisí hluku v životnom prostredí, **Smernica 2014/35 / EÚ**, GD 409/2016 - o nízkom napätí zariadení, **Smernica 2014/30 / EU**, GD 487/2016 - o elektromagnetickej kompatibilitě, aktualizované, certifikovali sme zhodu výrobku s určenými normami a vyhlasujeme, že vyhovuje hlavným požiadavkám na bezpečnosť a zabezpečenie, neohrozuje život, zdravie, bezpečnosť práce a nemá negatívny vplyv na životné prostredie.*

Ja, nižšie podpísaný Stroe Catalin, zástupca výrobcu, na vlastnú zodpovednosť vyhlasujem, že výrobok je v súlade s nasledujúcimi európskymi normami a smernicami:

- **SR EN ISO 12100: 2011** - Bezpečnosť strojov. Základné pojmy, všeobecné princípy dizajnu. Základná terminológia, metodológia. Technické princípy
- **EN 809: 1998 + A1: 2009 + AC: 2010** - Zásady bezpečnosti; Vodné čerpadlá a čerpadlá ;
- **EN 60204-1: 2018** - Elektrické zariadenia strojov - Časť 1: Všeobecné bezpečnostné požiadavky ;
- **EN 60335-1: 2012 + A13: 2017** - Elektrické spotrebiče pre domácnosť a na podobné účely. Bezpečnosť. Časť 1: Všeobecné požiadavky
- **EN 60335-2-41: 2003 + A1: 2004 + A2: 2010** - Elektrické spotrebiče pre domácnosť a na podobné účely. Bezpečnosť. Špecifické požiadavky na čerpadlá
- **EN 62233 : 2008 + AC: 2008** - Metódy merania elektromagnetických polí domácich spotrebičov a podobných zariadení na expozíciu ľudí
- **EN 60034-1: 2010 + AC: 2010** - Rotačné elektrické stroje. Časť 1: Hodnotenie a výkon
- **EN 55014-1: 2017** – Elektromagnetická kompatibilita
- **EN 55014- 2: 2015** – Elektromagnetická kompatibilita
- **EN 61000- 3-2: 2014** - Elektromagnetická kompatibilita
- **EN 61000- 3-3: 2013** - Elektromagnetická kompatibilita
- **SR EN ISO 3744: 2011** - Akustika. Stanovenie hladín akustického výkonu emitovaného zdrojmi hluku pomocou akustického tlaku

Ďalšie použité normy alebo špecifikácie:

- **SR EN ISO 9001** - Systém manažérstva kvality
- **SR EN ISO 14001** - Systém environmentálneho manažérstva

- **OHSAS18001** - Systém manažérstva bezpečnosti a ochrany zdravia pri práci.
Značka a názov výrobcu: FFPT Co. Ltd.

Poznámka: technickú dokumentáciu vlastní výrobca.

Špecifikácia: Toto vyhlásenie je v súlade s originálom.

Čas použiteľnosti: 10 rokov od dátumu schválenia.

Miesto a dátum vydania: **Craiova, 20.05.2021**

Rok pripevnenia označenia CE: **2021**

Reg. č.: **475 / 20.05.2021**

Oprávnená osoba a podpis:



The image shows a handwritten signature in blue ink, which appears to be 'M. Catalin', written over a circular official stamp. The stamp contains the text 'SC RURIS IMPEX SRL' and 'CRAIOVA ROMANIA' around the perimeter.

Ing. Stroe Marius Catalin
Generálny riaditeľ spoločnosti
SC RURIS IMPEX SRL

VYHLÁSENIE O ZHODE EC

Výrobca: SC RURIS IMPEX SRL

Calea Severinului, č. 10, Bl. 317b, Craiova, Dolj, Rumunsko

Tel. 0351 464 632, www.ruris.ro, info@ruris.ro

Oprávnený zástupca: Ing. Stroe Marius Catalin - generálny riaditeľ

Oprávnená osoba pre technický spis: Ing. Florea Nicolae – riaditeľka výrobného dizajnu

Popis stroja : **Hydrofór** s úlohou čerpania vody zo studní a vrtaných studní do ventilov s konštantným prietokom.

Sériové číslo: od XXA3009S001 do XXA3009S9999 (kde xx predstavuje posledné dve číslice roku výroby)

Produkt: **HYDROFÓR**

Model: **RURIS**

Typ: **AquaPower 3009S**

Spotrebovaný výkon: **1500W**

Hladina akustického výkonu (relatívna): **75 dB (A)** Hladina akustického výkonu: **75 dB**
Hladina akustického výkonu je certifikovaná INMA Bukurešť podľa Test Bulletin č. 4 / 22.03.2018 v súlade s ustanoveniami smernice 2000/14 / ES a SR EN ISO 3744: 2011

*My, SC RURIS IMPEX SRL Craiova ako výrobca, v súlade s HG 1029/2008 - o podmienkach uvádzania strojov na trh, **Smernica 2006/42 / ES** - požiadavky na bezpečnosť a ochranu, Norma EN ISO 12100: 2010 - Stroje. Bezpečnosť, **Smernica 2000/14 / ES** doplnená smernicou 2005/88 / ES, HG 1756/2006 - o obmedzení úrovne emisií hluku v životnom prostredí, **Smernica 2014/35 / EÚ**, GD 409/2016 - o nízkom napätí zariadení, **Smernica 2014/30 / EU**, GD 487/2016 - o elektromagnetickej kompatibilite, aktualizované, certifikovali sme zhodu výrobku s určenými normami a vyhlasujeme, že vyhovuje hlavným požiadavkám na bezpečnosť a zabezpečenie, neohrozuje život, zdravie, bezpečnosť práce a nemá negatívny vplyv na životné prostredie.*

Ja, nižšie podpísaný Stroe Catalin, zástupca výrobcu, na vlastnú zodpovednosť vyhlasujem, že výrobok je v súlade s nasledujúcimi európskymi normami a smernicami:

- **SR EN ISO 3744: 2011** - Akustika. Stanovenie hladín akustického výkonu emitovaného zdrojmi hluku pomocou akustického tlaku

Ďalšie použité normy alebo špecifikácie:

- **SR EN ISO 9001** - Systém manažérstva kvality
- **SR EN ISO 14001** - Systém environmentálneho manažérstva
- **OHSAS18001** - Systém manažérstva bezpečnosti a ochrany zdravia pri práci.

Poznámka: technickú dokumentáciu vlastní výrobca.

Špecifikácia: Toto vyhlásenie je v súlade s originálom.

Čas použiteľnosti: 10 rokov od dátumu schválenia.

Miesto a dátum vydania: **Craiova, 20.05.2021**

Rok pripevnenia označenia CE: **2021**

Reg. č: **476 / 20.05.2021**

Oprávnená osoba a podpis:

Ing. Stroe Marius Catalin

Generálny riaditeľ spoločnosti
SC RURIS IMPEX SRL



ES VYHLÁSENIE O ZHODE



Výrobca: SC RURIS IMPEX SRL

Calea Severinului, č. 10, Bl. 317b, Craiova, Dolj, Rumunsko

Tel. 0351 464 632, www.ruris.ro, info@ruris.ro

Oprávnený zástupca: Ing. Stroe Marius Catalin - generálny riaditeľ

Oprávnená osoba pre technický spis: Ing. Florea Nicolae – riaditeľka výrobného dizajnu

Popis stroja: **Hydrofor** s úlohou čerpania vody zo studní a vŕtaných studní, do ventilov s konštantným prietokom.

Sériové číslo: od XXA4010S001 do XXA4010S9999 (kde xx predstavuje posledné dve číslice roku výroby)

Produkt: **HYDROFÓR**

Model: **RURIS**

Typ: **AquaPower 4010S**

Spotrebovaný výkon: **1800W**

*My, SC RURIS IMPEX SRL Craiova, výrobca, v súlade s HG 1029/2008 - o podmienkach uvádzania strojov na trh, **Smernica 2006/42 / ES** - požiadavky na bezpečnosť a ochranu, Norma EN ISO 12100:2010 - Stroje. Bezpečnosť, **Smernica 2000/14 / ES** doplnená smernicou 2005/88 / ES, HG 1756/2006 - o obmedzení úrovně emisí hluku v životnom prostredí, **Smernica 2014/35 / EÚ**, GD 409/2016 - o nízkom napätí zariadení, **Smernica 2014/30 / EÚ**, GD 487/2016 - o elektromagnetickej kompatibilite, aktualizované, certifikovali sme zhodu výrobku s určenými normami a vyhlasujeme, že vyhovuje hlavným požiadavkám na bezpečnosť a zabezpečenie, neohrozuje život, zdravie, bezpečnosť práce a nemá negatívny vplyv na životné prostredie.*

Ja, nižšie podpísaný Stroe Catalin, zástupca výrobcu, na vlastnú zodpovednosť vyhlasujem, že výrobok je v súlade s nasledujúcimi európskymi normami a smernicami:

- **SR EN ISO 12100: 2011** - Bezpečnosť strojov. Základné pojmy, všeobecné princípy dizajnu. Základná terminológia, metodológia. Technické princípy
- **EN 809: 1998 + A1: 2009 + AC: 2010** - Zásady bezpečnosti; Vodné čerpadlá a čerpadlá ;
- **EN 60204-1: 2018** - Elektrické zariadenia strojov - Časť 1: Všeobecné bezpečnostné požiadavky ;
- **EN 60335-1: 2012 + A13: 2017** - Elektrické spotrebiče pre domácnosť a na podobné účely. Bezpečnosť. Časť 1: Všeobecné požiadavky
- **EN 60335-2-41: 2003 + A1: 2004 + A2: 2010** - Elektrické spotrebiče pre domácnosť a na podobné účely. Bezpečnosť. Špecifické požiadavky na čerpadlá
- **EN 62233 : 2008 + AC: 2008** - Metódy merania elektromagnetických polí domácich spotrebičov a podobných zariadení na expozíciu ľudí
- **EN 60034-1: 2010 + AC: 2010** - Rotačné elektrické stroje. Časť 1: Hodnotenie a výkon
- **EN 55014-1: 2017** – Elektromagnetická kompatibilita
- **EN 55014- 2: 2015** – Elektromagnetická kompatibilita
- **EN 61000- 3-2: 2014** - Elektromagnetická kompatibilita
- **EN 61000- 3-3: 2013** - Elektromagnetická kompatibilita
- **SR EN ISO 3744: 2011** - Akustika. Stanovenie hladín akustického výkonu emitovaného zdrojmi hluku pomocou akustického tlaku

Ďalšie použité normy alebo špecifikácie:

- **SR EN ISO 9001** - Systém manažérstva kvality
- **SR EN ISO 14001** - Systém environmentálneho manažérstva

- **OHSAS18001** - Systém manažérstva bezpečnosti a ochrany zdravia pri práci.
Značka a názov výrobcu: FFPT Co. Ltd.

Poznámka: technickú dokumentáciu vlastní výrobca.

Špecifikácia: Toto vyhlásenie je v súlade s originálom.

Čas použiteľnosti: 10 rokov od dátumu schválenia.

Miesto a dátum vydania: **Craiova, 20.05.2021**

Rok prípevnenia označenia CE: **2021**

Reg. č: **477 / 20.05.2021**

Oprávnená osoba a podpis:

Ing. Stroe Marius Catalin
Generálny riaditeľ spoločnosti
SC RURIS IMPEX SRL



UYHLÁSENIE O ZHODE EC

Výrobca: SC RURIS IMPEX SRL

Calea Severinului, č. 10, Bl. 317b, Craiova, Dolj, Rumunsko

Tel. 0351 464 632, www.ruris.ro, info@ruris.ro

Oprávený zástupca: Ing. Stroe Marius Catalin - generálny riaditeľ

Oprávená osoba pre technický spis: Ing. Florea Nicolae – riaditeľka výrobného dizajnu

Popis stroja : **Hydrofór** s úlohou čerpania vody zo studní a vrtaných studní do ventilov s konštantným prietokom.

Sériové číslo: od XXA4010S001 do XXA4010S9999 (kde xx predstavuje posledné dve číslice roku výroby)

Produkt: **HYDROFÓR**

Model: **RURIS**

Typ: **AquaPower 4010S**

Spotrebovaný výkon: **1800W**

Hladina akustického výkonu (relatívna): **76 dB (A)** Hladina akustického výkonu: **76 dB**
Hladina akustického výkonu je certifikovaná INMA Bukurešť podľa Test Bulletin č. 8 / 22.03.2018 v súlade s ustanoveniami smernice 2000/14 / ES a SR EN ISO 3744: 2011

*My, SC RURIS IMPEX SRL Craiova ako výrobca, v súlade s HG 1029/2008 - o podmienkach uvádzania strojov na trh, **Smernica 2006/42 / ES** - požiadavky na bezpečnosť a ochranu, Norma EN ISO 12100: 2010 - Stroje. Bezpečnosť, **Smernica 2000/14 / ES** doplnená smernicou 2005/88 / ES, HG 1756/2006 - o obmedzení úrovne emisií hluku v životnom prostredí, **Smernica 2014/35 / EÚ**, GD 409/2016 - o nízkom napätí zariadení, **Smernica 2014/30 / EÚ**, GD 487/2016 - o elektromagnetickej kompatibilité, aktualizované, certifikovali sme zhodu výrobu s určenými normami a vyhlasujeme, že vyhovuje hlavným požiadavkám na bezpečnosť a zabezpečenie, neohrozuje život, zdravie, bezpečnosť práce a nemá negatívny vplyv na životné prostredie.*

Ja, nižšie podpísaný Stroe Catalin, zástupca výrobcu, na vlastnú zodpovednosť vyhlasujem, že výrobok je v súlade s nasledujúcimi európskymi normami a smernicami:

- **SR EN ISO 3744: 2011** - Akustika. Stanovenie hladín akustického výkonu emitovaného zdrojmi hluku pomocou akustického tlaku

Ďalšie použité normy alebo špecifikácie:

- **SR EN ISO 9001** - Systém manažérstva kvality
- **SR EN ISO 14001** - Systém environmentálneho manažérstva
- **OHSAS18001** - Systém manažérstva bezpečnosti a ochrany zdravia pri práci.

Poznámka: technickú dokumentáciu vlastní výrobca.

Špecifikácia: Toto vyhlásenie je v súlade s originálom.

Čas použiteľnosti: 10 rokov od dátumu schválenia.

Miesto a dátum vydania: **Craiova, 20.05.2021**

Rok pripevnenia označenia CE: **2021**

Reg. č: **478 / 20.05.2021**

Oprávená osoba a podpis:



Ing. Stroe Marius Catalin

Generálny riaditeľ spoločnosti
SC RURIS IMPEX SRL

ES VYHLÁSENIE O ZHODE



Výrobca: SC RURIS IMPEX SRL

Calea Severinului, č. 10, Bl. 317b, Craiova, Dolj, Rumunsko

Tel. 0351 464 632, www.ruris.ro, info@ruris.ro

Oprávnený zástupca: Ing. Stroe Marius Catalin - generálny riaditeľ

Oprávnená osoba pre technický spis: Ing. Florea Nicolae – riaditeľka výrobného dizajnu

Popis stroja: Hydrofor s úlohou čerpania vody zo studní a vŕtaných studní, do ventilov s konštantným prietokom.

Sériové číslo: od XXA5010S001 do XXA5010S9999 (kde xx predstavuje posledné dve číslice roku výroby)

Produkt: **HYDROFÓR**

Model: **RURIS**

Typ: **AquaPower 5010S**

Spotrebovaný výkon: **2200W**

*My, SC RURIS IMPEX SRL Craiova, výrobca, v súlade s HG 1029/2008 - o podmienkach uvádzania strojov na trh, **Smernica 2006/42 / ES** - požiadavky na bezpečnosť a ochranu, Norma EN ISO 12100:2010 - Stroje. Bezpečnosť, **Smernica 2000/14 / ES** doplnená smernicou 2005/88 / ES, HG 1756/2006 - o obmedzení úrovně emisii hluku v životnom prostredí, **Smernica 2014/35 / EÚ**, GD 409/2016 - o nízkom napätí zariadení, **Smernica 2014/30 / EU**, GD 487/2016 - o elektromagnetickej kompatibilite, aktualizované, certifikovali sme zhodu výrobku s určenými normami a vyhlasujeme, že vyhovuje hlavným požiadavkám na bezpečnosť a zabezpečenie, neohrozuje život, zdravie, bezpečnosť práce a nemá negatívny vplyv na životné prostredie.*

Ja, nižšie podpísaný Stroe Catalin, zástupca výrobcu, na vlastnú zodpovednosť vyhlasujem, že výrobok je v súlade s nasledujúcimi európskymi normami a smernicami:

- **SR EN ISO 12100: 2011** - Bezpečnosť strojov. Základné pojmy, všeobecné princípy dizajnu. Základná terminológia, metodológia. Technické princípy
- **EN 809: 1998 + A1: 2009 + AC: 2010** - Zásady bezpečnosti; Vodné čerpadlá a čerpadlá ;
- **EN 60204-1: 2018** - Elektrické zariadenia strojov - Časť 1: Všeobecné bezpečnostné požiadavky ;
- **EN 60335-1: 2012 + A13: 2017** - Elektrické spotrebiče pre domácnosť a na podobné účely. Bezpečnosť. Časť 1: Všeobecné požiadavky
- **EN 60335-2-41: 2003 + A1: 2004 + A2: 2010** - Elektrické spotrebiče pre domácnosť a na podobné účely. Bezpečnosť. Špecifické požiadavky na čerpadlá
- **EN 62233 : 2008 + AC: 2008** - Metódy merania elektromagnetických polí domácich spotrebičov a podobných zariadení na expozíciu ľudí
- **EN 60034-1: 2010 + AC: 2010** - Rotačné elektrické stroje. Časť 1: Hodnotenie a výkon
- **EN 55014-1: 2017** – Elektromagnetická kompatibilita
- **EN 55014- 2: 2015** – Elektromagnetická kompatibilita
- **EN 61000- 3-2: 2014** - Elektromagnetická kompatibilita
- **EN 61000- 3-3: 2013** - Elektromagnetická kompatibilita
- **SR EN ISO 3744: 2011** - Akustika. Stanovenie hladín akustického výkonu emitovaného zdrojmi hluku pomocou akustického tlaku

Ďalšie použité normy alebo špecifikácie:

- **SR EN ISO 9001** - Systém manažérstva kvality
- **SR EN ISO 14001** - Systém environmentálneho manažérstva

- **OHSAS18001** - Systém manažérstva bezpečnosti a ochrany zdravia pri práci.
Značka a názov výrobcu: FFPT Co. Ltd.

Poznámka: technickú dokumentáciu vlastní výrobca.

Špecifikácia: Toto vyhlásenie je v súlade s originálom.

Čas použiteľnosti: 10 rokov od dátumu schválenia.

Miesto a dátum vydania: **Craiova, 20.05.2021**

Rok pripevnenia označenia CE: **2021**

Reg. č.: **479 / 20.05.2021**

Oprávnená osoba a podpis:

Ing. Stroe Marius Catalin
Generálny riaditeľ spoločnosti
SC RURIS IMPEX SRL



VYHLÁSENIE O ZHODE EC

Výrobca: SC RURIS IMPEX SRL

Calea Severinului, č. 10, Bl. 317b, Craiova, Dolj, Rumunsko

Tel. 0351 464 632, www.ruris.ro, info@ruris.ro

Oprávnený zástupca: Ing. Stroe Marius Catalin - generálny riaditeľ

Oprávnená osoba pre technický spis: Ing. Florea Nicolae – riaditeľka výrobného dizajnu

Popis stroja : **Hydrofór** s úlohou čerpania vody zo studní a vrtaných studní do ventilov s konštantným prietokom.

Sériové číslo: od XXA5010S001 do XXAqua5010S9999 (kde xx predstavuje posledné dve číslice roku výroby)

Produkt: **HYDROFÓR**

Model: **RURIS**

Typ: **AquaPower 5010S**

Spotrebovaný výkon: **2200W**

Hladina akustického výkonu (relatívna): **84 dB (A)** Hladina akustického výkonu: **84 dB**
Hladina akustického výkonu je certifikovaná INMA Bukurešť podľa Test Bulletin č. 5 / 22.03.2018 v súlade s ustanoveniami smernice 2000/14 / ES a SR EN ISO 3744: 2011

*My, SC RURIS IMPEX SRL Craiova ako výrobca, v súlade s HG 1029/2008 - o podmienkach uvádzania strojov na trh, **Smernica 2006/42 / ES** - požiadavky na bezpečnosť a ochranu, Norma EN ISO 12100: 2010 - Stroje. Bezpečnosť, **Smernica 2000/14 / ES** doplnená smernicou 2005/88 / ES, HG 1756/2006 - o obmedzení úrovne emisií hluku v životnom prostredí, **Smernica 2014/35 / EÚ**, GD 409/2016 - o nízkom napätí zariadení, **Smernica 2014/30 / EU**, GD 487/2016 - o elektromagnetickej kompatibilite, aktualizované, certifikovali sme zhodu výrobku s určenými normami a vyhlasujeme, že vyhovuje hlavným požiadavkám na bezpečnosť a zabezpečenie, neohrozuje život, zdravie, bezpečnosť práce a nemá negatívny vplyv na životné prostredie.*

Ja, nižšie podpísaný Stroe Catalin, zástupca výrobcu, na vlastnú zodpovednosť vyhlasujem, že výrobok je v súlade s nasledujúcimi európskymi normami a smernicami:

- **SR EN ISO 3744: 2011** - Akustika. Stanovenie hladín akustického výkonu emitovaného zdrojmi hluku pomocou akustického tlaku

Ďalšie použité normy alebo špecifikácie:

- **SR EN ISO 9001** - Systém manažérstva kvality
- **SR EN ISO 14001** - Systém environmentálneho manažérstva
- **OHSAS18001** - Systém manažérstva bezpečnosti a ochrany zdravia pri práci.

Poznámka: technickú dokumentáciu vlastní výrobca.

Špecifikácia: Toto vyhlásenie je v súlade s originálom.

Čas použiteľnosti: 10 rokov od dátumu schválenia.

Miesto a dátum vydania: **Craiova, 20.05.2021**

Rok pripevnenia označenia CE: **2021**

Reg. č: **480 / 20.05.2021**

Oprávnená osoba a podpis:

Ing. Stroe Marius Catalin

Generálny riaditeľ spoločnosti
SC RURIS IMPEX SRL



ES VYHLÁSENIE O ZHODE



Výrobca: SC RURIS IMPEX SRL

Calea Severinului, č. 10, Bl. 317b, Craiova, Dolj, Rumunsko

Tel. 0351 464 632, www.ruris.ro, info@ruris.ro

Oprávnený zástupca: Ing. Stroe Marius Catalin - generálny riaditeľ

Oprávnená osoba pre technický spis: Ing. Florea Nicolae – riaditeľka výrobného dizajnu

Popis stroja: **Hydrofor** s úlohou čerpania vody zo studní a vŕtaných studní, do ventilov s konštantným prietokom.

Sériové číslo: od XXA6009S001 do XXAqua6009S9999 (kde xx predstavuje posledné dve číslice roku výroby)

Produkt: **HYDROFÓR**

Model: **RURIS**

Typ: **AquaPower 6009S**

výkon: **880W**

*My, SC RURIS IMPEX SRL Craiova, výrobca, v súlade s HG 1029/2008 - o podmienkach uvádzania strojov na trh, **Smernica 2006/42 / ES** - požiadavky na bezpečnosť a ochranu, Norma EN ISO 12100:2010 - Stroje. Bezpečnosť, **Smernica 2000/14 / ES** doplnená smernicou 2005/88 / ES, HG 1756/2006 - o obmedzení úrovně emisí hluku v životnom prostredí, **Smernica 2014/35 / EÚ**, GD 409/2016 - o nízkom napätí zariadení, **Smernica 2014/30 / EU**, GD 487/2016 - o elektromagnetickej kompatibilite, aktualizované, certifikovali sme zhodu výrobku s určenými normami a vyhlasujeme, že vyhovuje hlavným požiadavkám na bezpečnosť a zabezpečenie, neohrozuje život, zdravie, bezpečnosť práce a nemá negatívny vplyv na životné prostredie.*

Ja, nižšie podpísaný Stroe Catalin, zástupca výrobcu, na vlastnú zodpovednosť vyhlasujem, že výrobok je v súlade s nasledujúcimi európskymi normami a smernicami:

- **SR EN ISO 12100: 2011** - Bezpečnosť strojov. Základné pojmy, všeobecné princípy dizajnu. Základná terminológia, metodológia. Technické princípy
- **EN 809: 1998 + A1: 2009 + AC: 2010** - Zásady bezpečnosti; Vodné čerpadlá a čerpadlá ;
- **EN 60204-1: 2018** - Elektrické zariadenia strojov - Časť 1: Všeobecné bezpečnostné požiadavky ;
- **EN 60335-1: 2012 + A13: 2017** - Elektrické spotrebiče pre domácnosť a na podobné účely. Bezpečnosť. Časť 1: Všeobecné požiadavky
- **EN 60335-2-41: 2003 + A1: 2004 + A2: 2010** - Elektrické spotrebiče pre domácnosť a na podobné účely. Bezpečnosť. Špecifické požiadavky na čerpadlá
- **EN 62233 : 2008 + AC: 2008** - Metódy merania elektromagnetických polí domácich spotrebičov a podobných zariadení na expozíciu ľudí
- **EN 60034-1: 2010 + AC: 2010** - Rotačné elektrické stroje. Časť 1: Hodnotenie a výkon
- **EN 55014-1: 2017** – Elektromagnetická kompatibilita
- **EN 55014- 2: 2015** – Elektromagnetická kompatibilita
- **EN 61000- 3-2: 2014** - Elektromagnetická kompatibilita
- **EN 61000- 3-3: 2013** - Elektromagnetická kompatibilita
- **SR EN ISO 3744: 2011** - Akustika. Stanovenie hladín akustického výkonu emitovaného zdrojmi hluku pomocou akustického tlaku

Ďalšie použité normy alebo špecifikácie:

- **SR EN ISO 9001** - Systém manažérstva kvality
- **SR EN ISO 14001** - Systém environmentálneho manažérstva

- **OHSAS18001** - Systém manažérstva bezpečnosti a ochrany zdravia pri práci.
Značka a názov výrobcu: FFPT Co. Ltd.

Poznámka: technickú dokumentáciu vlastní výrobca.

Špecifikácia: Toto vyhlásenie je v súlade s originálom.

Čas použiteľnosti: 10 rokov od dátumu schválenia.

Miesto a dátum vydania: **Craiova, 20.05.2021**

Rok prípevnenia označenia CE: **2021**

Reg. č: **481 / 20.05.2021**

Oprávnená osoba a podpis:

Ing. Stroe Marius Catalin
Generálny riaditeľ spoločnosti
SC RURIS IMPEX SRL



VYHLÁSENIE O ZHODE EC

Výrobca: SC RURIS IMPEX SRL

Calea Severinului, č. 10, Bl. 317b, Craiova, Dolj, Rumunsko

Tel. 0351 464 632, www.ruris.ro, info@ruris.ro

Oprávnený zástupca: Ing. Stroe Marius Catalin - generálny riaditeľ

Oprávnená osoba pre technický spis: Ing. Florea Nicolae – riaditeľka výrobného dizajnu

Popis stroja : Hydrofór s úlohou čerpania vody zo studní a vrtaných studní do ventilov s konštantným prietokom.

Sériové číslo: od XXA6009S001 do XXAqua6009S9999 (kde xx predstavuje posledné dve číslice roku výroby)

Produkt: **HYDROFÓR**

Model: **RURIS**

Typ: **AquaPower 6009S**

výkon: **880W**

Hladina akustického výkonu (relatívna): **71 dB (A)** Hladina akustického výkonu: **71 dB**
Hladina akustického výkonu je certifikovaná INMA Bukurešť podľa Test Bulletin č. 6 / 22.03.2018 v súlade s ustanoveniami smernice 2000/14 / ES a SR EN ISO 3744: 2011

*My, SC RURIS IMPEX SRL Craiova ako výrobca, v súlade s HG 1029/2008 - o podmienkach uvádzania strojov na trh, **Smernica 2006/42 / ES** - požiadavky na bezpečnosť a ochranu, Norma EN ISO 12100: 2010 - Stroje. Bezpečnosť, **Smernica 2000/14 / ES** doplnená smernicou 2005/88 / ES, HG 1756/2006 - o obmedzení úrovne emisií hluku v životnom prostredí, **Smernica 2014/35 / EÚ**, GD 409/2016 - o nízkom napätí zariadení, **Smernica 2014/30 / EÚ**, GD 487/2016 - o elektromagnetickej kompatibilitate, aktualizované, certifikovali sme zhodu výrobku s určenými normami a vyhlasujeme, že vyhovuje hlavným požiadavkám na bezpečnosť a zabezpečenie, neohrozuje život, zdravie, bezpečnosť práce a nemá negatívny vplyv na životné prostredie.*

Ja, nižšie podpísaný Stroe Catalin, zástupca výrobcu, na vlastnú zodpovednosť vyhlasujem, že výrobok je v súlade s nasledujúcimi európskymi normami a smernicami:

- **SR EN ISO 3744: 2011** - Akustika. Stanovenie hladín akustického výkonu emitovaného zdrojmi hluku pomocou akustického tlaku

Ďalšie použité normy alebo špecifikácie:

- **SR EN ISO 9001** - Systém manažérstva kvality
- **SR EN ISO 14001** - Systém environmentálneho manažérstva
- **OHSAS18001** - Systém manažérstva bezpečnosti a ochrany zdravia pri práci.

Poznámka: technickú dokumentáciu vlastní výrobca.

Špecifikácia: Toto vyhlásenie je v súlade s originálom.

Čas použiteľnosti: 10 rokov od dátumu schválenia.

Miesto a dátum vydania: **Craiova, 20.05.2021**

Rok pripevnenia označenia CE: **2021**

Reg. č: **482 / 20.05.2021**

Oprávnená osoba a podpis:



Ing. Stroe Marius Catalin

Generálny riaditeľ spoločnosti
SC RURIS IMPEX SRL

Výrobca: SC RURIS IMPEX SRL

Calea Severinului, č. 10, Bl. 317b, Craiova, Dolj, Rumunsko

Tel. 0351 464 632, www.ruris.ro, info@ruris.ro

Oprávnený zástupca: Ing. Stroe Marius Catalin - generálny riaditeľ

Oprávnená osoba pre technický spis: Ing. Florea Nicolae – riaditeľka výrobného dizajnu

Popis stroja: Hydrofor s úlohou čerpania vody zo studní a vŕtaných studní, do ventilov s konštantným prietokom.

Sériové číslo: od XXA8009S001 do XXAqua8009S9999 (kde xx predstavuje posledné dve číslice roku výroby)

Produkt: **HYDROFÓR**

Model: **RURIS**

Typ: **AquaPower 8009S**

Spotrebovaný výkon: **1100W**

*My, SC RURIS IMPEX SRL Craiova, výrobca, v súlade s HG 1029/2008 - o podmienkach uvádzania strojov na trh, **Smernica 2006/42 / ES** - požiadavky na bezpečnosť a ochranu, Norma EN ISO 12100:2010 - Stroje. Bezpečnosť, **Smernica 2000/14 / ES** doplnená smernicou 2005/88 / ES, HG 1756/2006 - o obmedzení úrovně emisí hluku v životnom prostredí, **Smernica 2014/35 / EÚ**, GD 409/2016 - o nízkom napätí zariadení, **Smernica 2014/30 / EÚ**, GD 487/2016 - o elektromagnetickej kompatibilitě, aktualizované, certifikovali sme zhodu výrobku s určenými normami a vyhlasujeme, že vyhovuje hlavným požiadavkám na bezpečnosť a zabezpečenie, neohrozuje život, zdravie, bezpečnosť práce a nemá negatívny vplyv na životné prostredie.*

Ja, nižšie podpísaný Stroe Catalin, zástupca výrobcu, na vlastnú zodpovednosť vyhlasujem, že výrobok je v súlade s nasledujúcimi európskymi normami a smernicami:

- **SR EN ISO 12100: 2011** - Bezpečnosť strojov. Základné pojmy, všeobecné princípy dizajnu. Základná terminológia, metodológia. Technické princípy
- **EN 809: 1998 + A1: 2009 + AC: 2010** - Zásady bezpečnosti; Vodné čerpadlá a čerpadlá ;
- **EN 60204-1: 2018** - Elektrické zariadenia strojov - Časť 1: Všeobecné bezpečnostné požiadavky ;
- **EN 60335-1: 2012 + A13: 2017** - Elektrické spotrebiče pre domácnosť a na podobné účely. Bezpečnosť. Časť 1: Všeobecné požiadavky
- **EN 60335-2-41: 2003 + A1: 2004 + A2: 2010** - Elektrické spotrebiče pre domácnosť a na podobné účely. Bezpečnosť. Špecifické požiadavky na čerpadlá
- **EN 62233 : 2008 + AC: 2008** - Metódy merania elektromagnetických polí domácich spotrebičov a podobných zariadení na expozíciu ľudí
- **EN 60034-1: 2010 + AC: 2010** - Rotačné elektrické stroje. Časť 1: Hodnotenie a výkon
- **EN 55014-1: 2017** – Elektromagnetická kompatibilita
- **EN 55014- 2: 2015** – Elektromagnetická kompatibilita
- **EN 61000- 3-2: 2014** - Elektromagnetická kompatibilita
- **EN 61000- 3-3: 2013** - Elektromagnetická kompatibilita
- **SR EN ISO 3744: 2011** - Akustika. Stanovenie hladín akustického výkonu emitovaného zdrojmi hluku pomocou akustického tlaku

Ďalšie použité normy alebo špecifikácie:

- **SR EN ISO 9001** - Systém manažérstva kvality
- **SR EN ISO 14001** - Systém environmentálneho manažérstva

- **OHSAS18001** - Systém manažérstva bezpečnosti a ochrany zdravia pri práci.
Značka a názov výrobcu: FFPT Co. Ltd.

Poznámka: technickú dokumentáciu vlastní výrobca.

Špecifikácia: Toto vyhlásenie je v súlade s originálom.

Čas použiteľnosti: 10 rokov od dátumu schválenia.

Miesto a dátum vydania: **Craiova, 20.05.2021**

Rok prípevnenia označenia CE: **2021**

Reg. č. **482 / 20.05.2021**

Oprávnená osoba a podpis:

Ing. Stroe Marius Catalin
Generálny riaditeľ spoločnosti
SC RURIS IMPEX SRL



VYHLÁSENIE O ZHODE **EC**

Výrobca: SC RURIS IMPEX SRL

Calea Severinului, č. 10, Bl. 317b, Craiova, Dolj, Rumunsko

Ciel. 0351 464 632, www.ruris.ro, info@ruris.ro

Oprávnený zástupca: Ing. Stroe Marius Catalin - generálny riaditeľ

Oprávnená osoba pre technický spis: Ing. Florea Nicolae – riaditeľka výrobného dizajnu

Popis stroja : Hydrofór s úlohou čerpania vody zo studní a vrtaných studní do ventilov s konštantným prietokom.

Sériové číslo: od XXA8009S001 do XXA8009S9999 (kde xx predstavuje posledné dve číslice roku výroby)

Produkt: **HYDROFÓR**

Model: **RURIS**

Typ: **AquaPower 8009S**

Spotrebovaný výkon: **1100W**

Hladina akustického výkonu (relatívna): **72 dB (A)** Hladina akustického výkonu: **72 dB**

Hladina akustického výkonu je certifikovaná INMA Bukurešť podľa Test Bulletin č. 7 / 22.03.2018 v súlade s ustanoveniami smernice 2000/14 / ES a SR EN ISO 3744: 2011

*My, SC RURIS IMPEX SRL Craiova ako výrobca, v súlade s HG 1029/2008 - o podmienkach uvádzania strojov na trh, **Smernica 2006/42 / ES** - požiadavky na bezpečnosť a ochranu, Norma EN ISO 12100: 2010 - Stroje. Bezpečnosť, **Smernica 2000/14 / ES** doplnená smernicou 2005/88 / ES, HG 1756/2006 - o obmedzení úrovne emisií hluku v životnom prostredí, **Smernica 2014/35 / EÚ**, GD 409/2016 - o nízkom napätí zariadení, **Smernica 2014/30 / EU**, GD 487/2016 - o elektromagnetickej kompatibilite, aktualizované, certifikovali sme zhodu výrobku s určenými normami a vyhlasujeme, že vyhovuje hlavným požiadavkám na bezpečnosť a zabezpečenie, neohrozuje život, zdravie, bezpečnosť práce a nemá negatívny vplyv na životné prostredie.*

Ja, nižšie podpísaný Stroe Catalin, zástupca výrobcu, na vlastnú zodpovednosť vyhlasujem, že výrobok je v súlade s nasledujúcimi európskymi normami a smernicami:

- **SR EN ISO 3744: 2011** - Akustika. Stanovenie hladín akustického výkonu emitovaného zdrojmi hluku pomocou akustického tlaku

Ďalšie použité normy alebo špecifikácie:

- **SR EN ISO 9001** - Systém manažérstva kvality
- **SR EN ISO 14001** - Systém environmentálneho manažérstva
- **OHSAS18001** - Systém manažérstva bezpečnosti a ochrany zdravia pri práci.

Poznámka: technickú dokumentáciu vlastní výrobca.

Špecifikácia: Toto vyhlásenie je v súlade s originálom.

Čas použiteľnosti: 10 rokov od dátumu schválenia.

Miesto a dátum vydania: **Craiova, 20.05.2021**

Rok pripevnenia označenia CE: **2021**

Reg. č: **484 / 20.05.2021**

Oprávnená osoba a podpis:



Ing. Stroe Marius Catalin
Generálny riaditeľ spoločnosti
SC RURIS IMPEX SRL

Importér pre

Slovenskú a Českú republiku:

GÜDE Slovakia, s.r.o.

K síhotej 324/2

03301 Podtureň - Roveň

Slovenská republika