

1



VC16-30

220-240V~  
50/60Hz



1600W



Max:16Kpa



30L



2 M

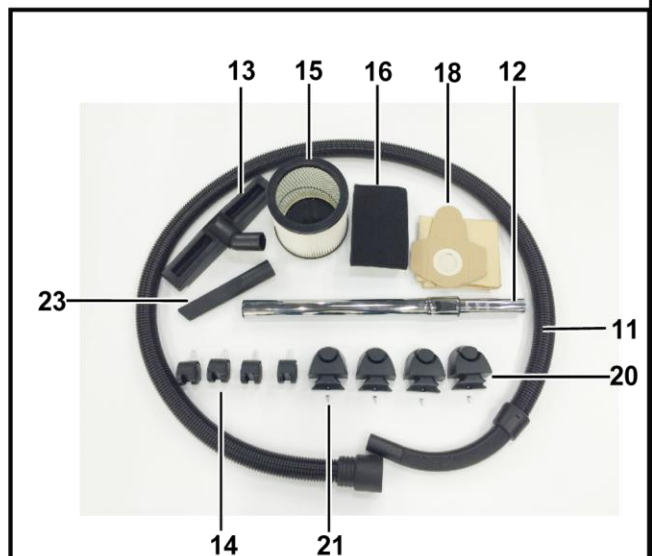
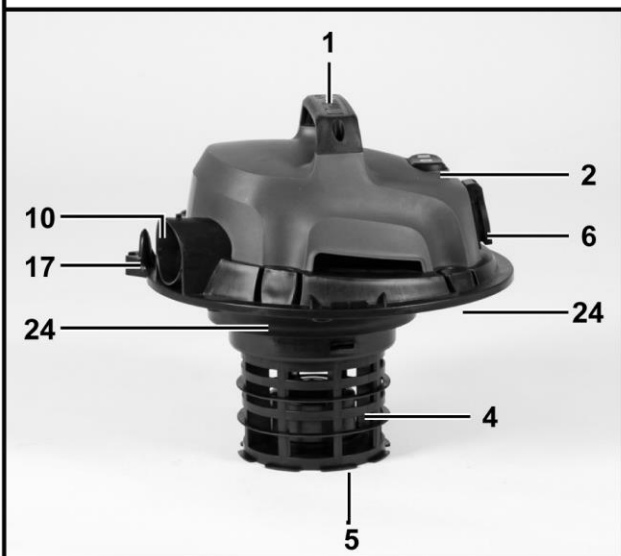
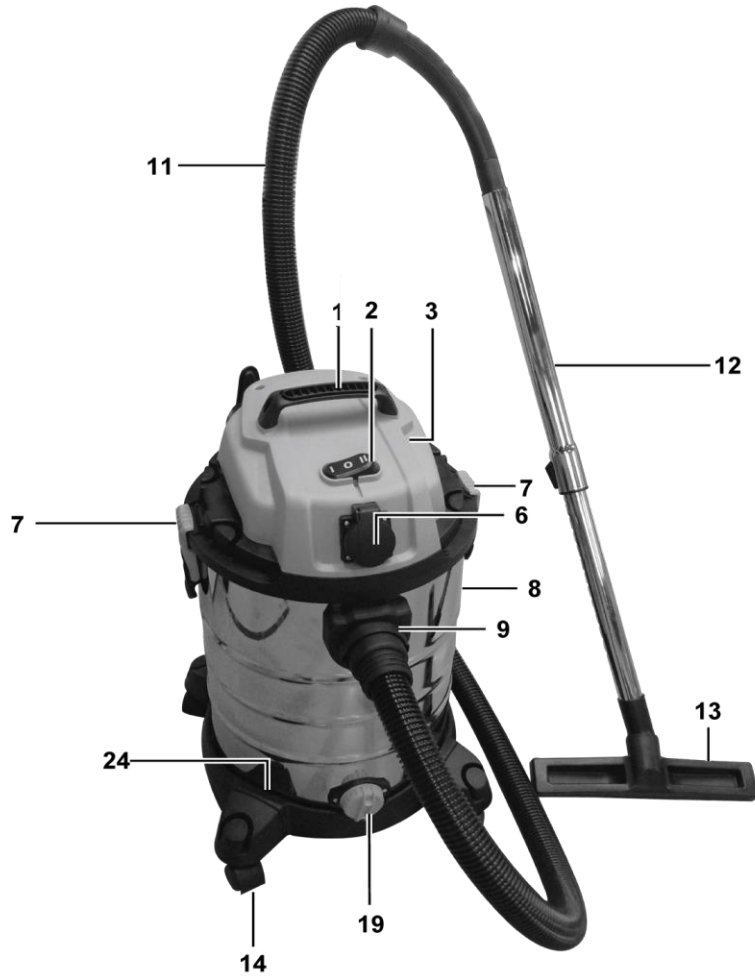


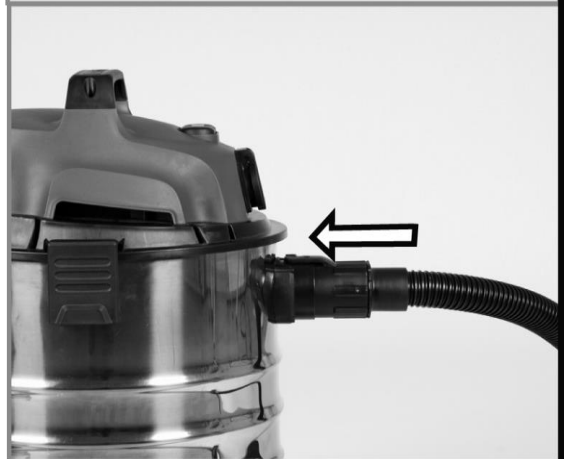
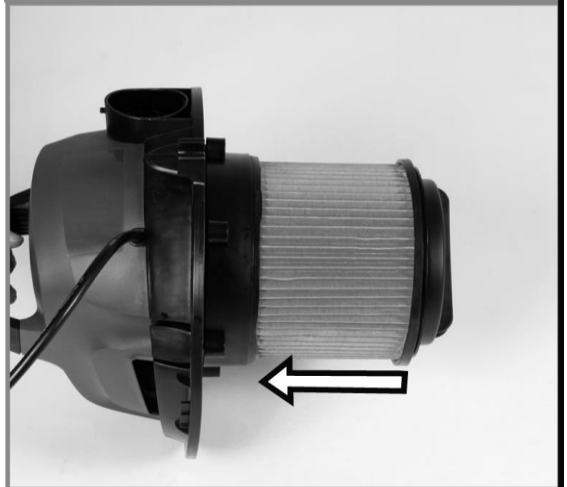
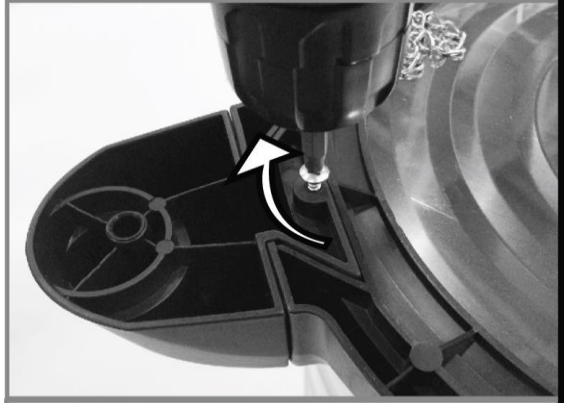
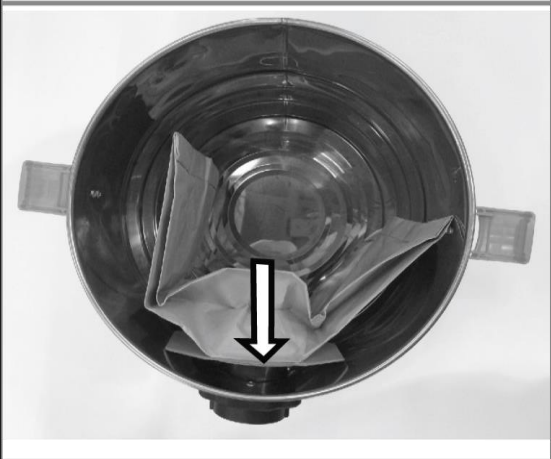
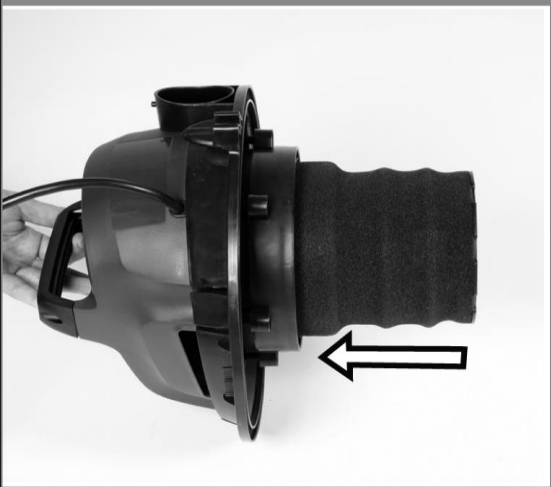
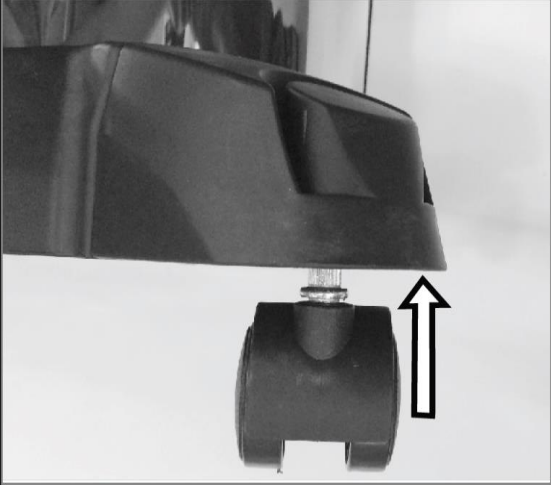
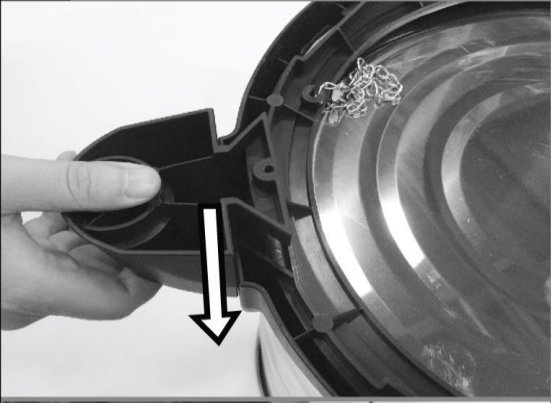
4 M



8 kg

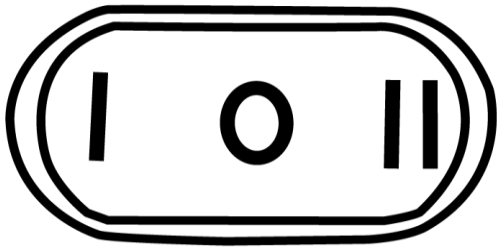
2





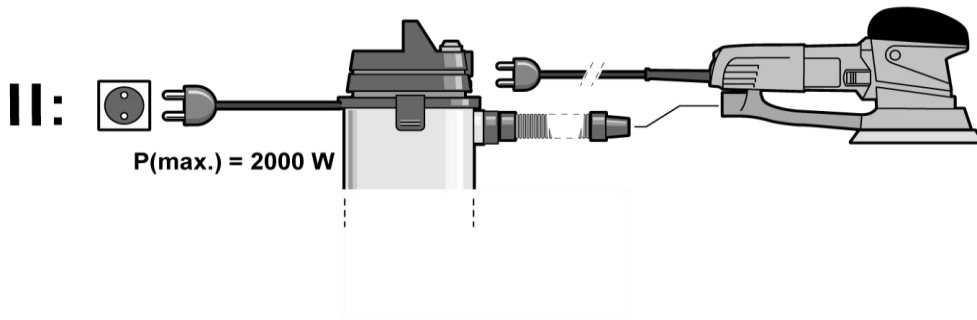
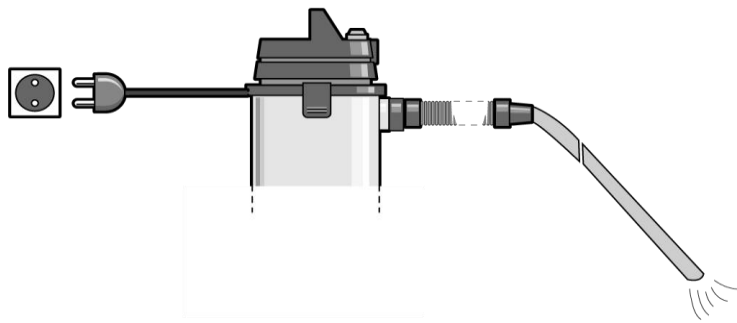


4



**I: start**

**O: stop**







**PRIEMYSELNÝ VYSÁVAČ****POUŽITIE:**

Vysávač je určený na vysávanie a výťah materiálov a nehorľavých tekutín, ktoré neohrozujú ľudský život.. Nie je vhodný pre komerčné využitie. Vysávač používajte iba ak ste porozumeli návodu a ste schopný používať všetko jeho funkcie bez problémov, alebo ak Vám boli poskytnuté inštrukcie k jeho používaniu.

**ČASTI VÝROBKU:**

1 Rúčka	13 Viacúčelový nástavec
2 ON/OFF/Automatický vypínač	14 Koleska
3 Hlava	15 Skladaný filter
4 Filtrová klietka	16 Penový plastový filter
5 Bezpečnostný plavákový ventil	17 Háčik na kábel
6 Automatická zásuvka pre elektrické náradie	18 Kolesá
7 Zaisťovací háčik	19 Odvod vody
8 Nádrž	20 Adaptér
9 Prípoj sacej trubice	21 Upevňovacie skrutky na rukoväti
10 Prípoj fúkača	22 Podložka
11 Ohybná sacia trubica	23 Nástavec
12 Trojdielna sacia trubica	24 Držiak na príslušenstvo

**VYSVETLIVKY SYMBOLOV:**

	Nevyhadzujte do bežného domového odpadu. Namiesto toho, ekologicky prijateľnou cestou sa obráťte na recyklačné strediská. Prosím venujte starostlivosť ochrane životného prostredia.
	Prečítajte si návod na použitie
	Výrobok je v súlade s platnými európskymi smernicami a bola vykonaná metóda hodnotenia zhody týchto smerníc
	Používajte ochranu sluchu

**BEZPEČNOSTNÉ POKYNY:**

- Vysávač nie je určený pre deti a osoby s nedostatkom skúseností, fyzickými, mentálnymi, alebo zmyslovými obmedzeniami.
- Vysávač môže byť používaný deťmi od ôsmich rokov, ako aj osobami s nedostatkom skúseností, fyzickými, mentálnymi, alebo zmyslovými obmedzeniami. ak je prítomná osoba zodpovedná za ich zdravie, alebo táto osoba ich riadne poučila o bezpečnom používaní vysávača. Tieto osoby musia byť oboznámené s možnými rizikami používania vysávača, čím sa predíde nebezpečenstvu zlého používania a zraneniam. Deti musia byť pod dozorom pri používaní vysávača, ako aj pri jeho čistení a údržbe.
- Pri používaní vysávača vo vlhkom prostredí stále použite prúdový chránič. Toto opatrenie zníži riziko elektrického šoku
- Vysávač môže opravovať iba kvalifikovaná osoba za použitia originálnych súčastok. Týmto opatrením zaručíte správnu údržbu vysávača.
- Pred zapnutím vysávača skontrolujte stav sacej trubice. Uistite sa, že pri kontrole je trubica vsadená do

vysávača, čím predídete nechcenému uvoľneniu prachu. Týmto opatrením predídete náhodnému vdýchnutiu prachu.

- Vysávač používajte iba v priestoroch, kde je dobrá ventilácia vzduchu.

- Vysávač zapojte do riadne uzemneného zdroja elektriny. Elektrická zástrčka, ako aj predlžovací kábel musí v žiadnom prípade nepoužívať a neotvárajte. Vysávač môže opraviť iba kvalifikovaná osoba za použitia originálnych súčiastok. Poškodený vysávač, zástrčka, či kábel zvyšujú riziko elektrického šoku. • Kábel netlačte, nenaťahujte, a nejazdite po ňom. Ak chcete vysávač vypnúť, v žiadnom prípade to nerobte vytiahnutím kábla zo zástrčky. Vysávač nehýbte tak, že budete kábel ťahať. Poškodený kábel zvyšuje riziko elektrického šoku.

- Ak je kábel poškodený, musí ho vymeniť výrobca, jeho servisná služba, alebo podobne kvalifikovaná osoba, aby sa predišlo nebezpečenstvu.

- Pred údržbou alebo čistením vysávača vyťahnite zásuvný kábel zo zásuvky. Týmto opatrením predídete nechcenému zapnutiu vysávača. obsahovať ochranný vodič.

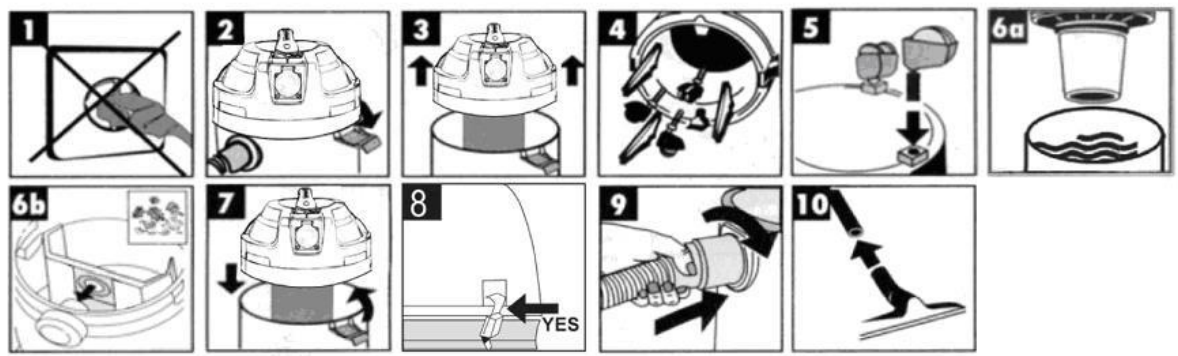
- Pred každým použitím vysávača skontrolujte zásuvný kábel a elektrickú zástrčku. Pri zistení poruchy

- Vysávač nepoužívajte ako stoličku. Týmto opatrením predídete poškodeniu vysávača.

- Káble a trubicu vysávača používajte opatrne, aby ste neublížili iným osobám.

- Pri čistení vysávača nemierte prúd vody priamo do vysávača. Týmto opatrením predídete prieniku vody do vysávača, čím sa zvýši riziko elektrického šoku.

## MONTÁŽ:



1. Počas montáže nesmie byť zariadenie zapojené v elektrickej sieti.

2. Uvoľnite svorky.

3. Odmontujte nasávaciu jednotku.

4. Vyberte príslušenstvo.

5. Primontujte kolieska k spodnej časti.

6a. Pretiahnite dodávanú hubu cez filter koša pre mokré vysávanie.

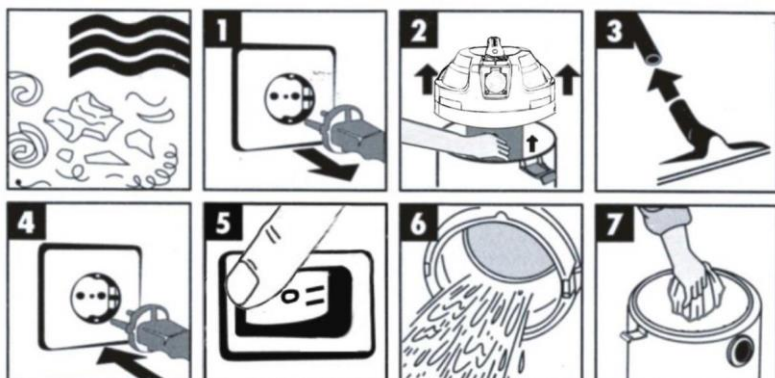
6b. Pre suché vysávanie namontujte k sacej jednotke papierové vrečko.

7. Namontujte vrchný kryt.

8. Zaistite kryt svorkami.

9. Vložte hadicu do otvoru na boku nádrže a zatočením zaistite

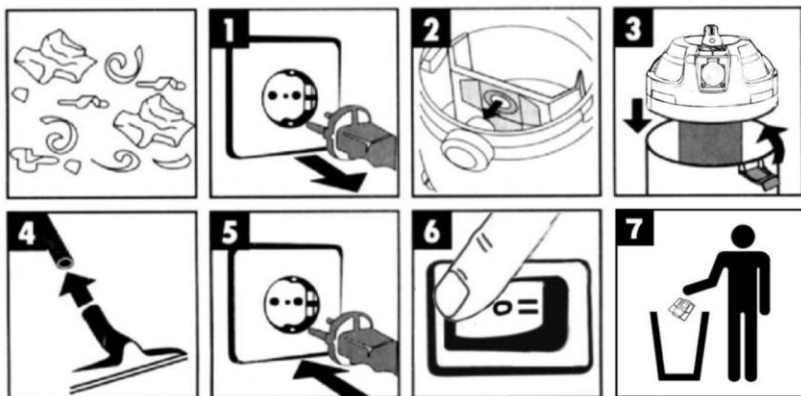
## MOKRÉ VYSÁVANIE:



1. Počas montáže musí byť zariadenie odpojené z elektrickej siete.

2. Uvoľnite svorky krytu a namontujte hubový filter cez filter pre mokré vysávanie. Potom zaistite kryt svorkami.
3. Vložte hadicu do otvoru na boku nádrže a zatočením zaistite.
4. Vložte zásuvku do zástrčky.
5. Zapnite zariadenie vypínačom.
6. Po naplnení nádrže je značne znížený sací výkon. Vypnite zariadenie a odpojte zo zástrčky. Potom vyprázdnite a vyčistite nádrž.
7. Pre predchádzajúci krok je potrebné uvoľniť svorky a odmontovať saciu jednotku a filter.

### SUCHÉ VYSÁVANIE:



1. Počas montáže musí byť zariadenie odpojené z elektrickej siete.
2. Uvoľnite svorky krytu a namontujte papierové vrečko k nasávaciemu otvoru pre suché vysávanie. Potom zaistite kryt svorkami.
3. Vložte hadicu do otvoru na boku nádrže a zatočením zaistite.
4. Vložte zásuvku do zástrčky.
5. Zapnite zariadenie vypínačom.
6. Po naplnení nádrže je značne znížený sací výkon. Vypnite zariadenie a odpojte zo zástrčky. Potom vyprázdnite a vyčistite nádrž.
7. Pre predchádzajúci krok je potrebné uvoľniť svorky a odmontovať saciu jednotku a filter. Keď je papierové vrecúško plné, vyhoďte ho do nádoby pre zber komunálneho odpadu.

### ÚDRŽBA:



Uistite sa, že pri údržbe motora je vysávač vypnutý. Hadicu vysávača pravidelne čistite použitím mäkkej handričky, najlepšie po každom použití vysávača. Uistite sa, že ventily vysávača sú čisté. Ak sa Vám nedarí vyčistiť prach a špinu z ventilov, použite mäkkú handričku namočenú v mydlovej vode. Pri čistení nikdy nepoužívajte rozpúšťadlá ako napríklad benzín, alkohol, čpavku, a iné. Tieto rozpúšťadlá môžu poškodiť plastové časti vysávača. Nevyžaduje sa ďalšie mazanie prístroja. Ak nastane problém s vysávačom, napríklad opotrebovanie súčiastky, kontaktujte svojho lokálneho predajcu.

### OCHRANA ŽIVOTNÉHO PROSTREDIA:



Aby sa predišlo poškodeniu zariadenia pri jeho preprave, vysávač je dodaný v odolnom balení. Väčšinu balenia je možné recyklovať. Materiály z prístroja zaneste k Vášmu lokálnemu miestu recyklácie. Nechcené zariadenia doručte Vášmu lokálnemu predajcovi, ktorý ich dá zlikvidovať ekologicky bezpečným spôsobom. Vyradené elektronické spotrebiče sú recyklovateľné, a nemali by byť vyhodené v domácom odpade. Prosíme Vás o aktívnu podporu pri šetrení zdrojov a ochrane prostredia tým, že tento spotrebič odovzdáte do zberných centier (ak sú dostupné).

**ES VYHLÁSENIE O ZHODE**  
**EC DECLARATION OF CONFORMITY**

vydané/issued by

Firma/Company: SLOVAKIA TREND EXPORT - IMPORT, s.r.o.  
Sídlo/Seated: Michalovská 87/1414, Sobrance 07301, Slovensko  
IČO/ID Nr: 46512250

vyhlasuje, že následne označené zariadenie na základe svojej koncepcie a konštrukcie, rovnako ako do obehu uvedené vyhotovenie, zodpovedá základným bezpečnostným požiadavkám príslušných legislatívnych predpisov/ hereby declares that this appliance is in compliance with all basic safety requirements of all relevant directives.

**Vysavac / Vacuum Blower Worcraft VC-16-30, 230V/50Hz, 1400W, Sacia Sila/Vacuity: 16Kpa, Objem nádrže/Tank capacity: 30 lit, Hadica/Hose: 32mm, Hluk/Noise: 80db**

bola navrhnutý a vyrobený v zhode s nasledujúcimi normami / was constructed and produced in compliance with following standards:

EN 55014-2:1997/+A1:2009/+A2::2008  
EN 55014-1:2006/A2:2009/+A2:2011  
EN61000-3-2:2014  
EN61000-3-3:2013  
EN 62233:2008  
EN 60335-1:2012+AC:14+A11:14  
EN60336-2-2:2010+A11:12+A1:13

a nasledujúcimi predpismi (všetko v platnom znení)/and all relevant directives (all in compliance):

2014/35/EU LVD  
2014/30/EU EMCD

ES vyhlásenie o zhode bolo vydané na základe certifikátu /EC declaration of conformity issued on the basis of certificate:

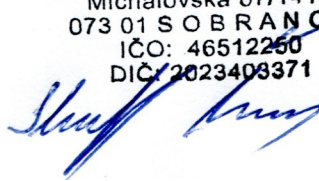
EMC: 160400931HZH-001 Intertek Germany  
LVD: No. 160400 930HZH-001 a 160400 930HZH-EMF1 Intertek Hangzhou, China

Všetky súbory technickej dokumentácie sa nachádzajú k nahliadnutiu na adrese: /All related technical documentation and test report are available for checking at seat of company on following address: Slovakia TREND Export – Import s.r.o, Michalovská 87/1414, 073 01 Sobrance, Slovenská Republika

Last two digits when product has been introduced on market  
/ Posledné dve číslice roka, kedy bol výrobok označený značkou

CE: 16

SLOVAKIA TREND EXPORT - IMPORT, s.r.o.  
Michalovská 87/1414  
073 01 S O B R A N C E  
IČO: 46512250  
DIČ: 2023403371



Sobrance 1.6.2016

.Dátum a miesto vydania vyhlásenia

.....  
meno, priezvisko a podpis, pečiatka výrobcu /dovozcu  
Ing. Slavomír Čižmár, obchodný riaditeľ



### Záručný list / Warranty

Výrobné číslo:	Dátum predaja:	Podpis a pečiatka predajcu:

Meno zákazníka (názov firmy):	Adresa zákazníka (sídlo firmy):

<b>Zákazník svojím podpisom potvrdzuje, že mu bolo zariadenie predvedené a vysvetlené, že bol oboznámený s návodom na obsluhu, nasadením a užívaním stroja a že mu zariadenie bolo vydané kompletne.</b>	Podpis zákazníka:



## Záznamy o reklamáciách- záručných opravách

Dátum prijatia reklamácie:	Dátum ukončenia reklamácie:	Evidenčné číslo reklamácie:	Podpis prevedenej záručnej opravy (Záznam o neoprávnenej reklamácie)	Pečiatka servisného technika:

### Podmienky záruky

- Dodávateľ poskytuje na tento výrobok záručnú dobu uvedenú v tomto záručnom liste za podmienok dodržania spôsobu používania a skladovania výrobku v súlade s platnými podmienkami a normami, ako i návodom na obsluhu. Záručná doba začína plynúť od dátumu predaja. Záruka na batérie je 12 mesiacov.
- Predĺžená záručná doba 5 rokov sa poskytuje na výrobok za podmienok, že tento výrobok je dodávateľom označený v zozname výrobkov s predĺženou zárukou, konečným zákazníkom je spotrebiteľ a výrobok nebude používaný na komerčné nasadenie. Predĺžená záruka je podmienená pravidelnými servisnými prehliadkami v autorizovaných servisných strediskách dodávateľa.
- Záručná doba sa predlžuje o dobu, počas ktorej bol výrobok v záručnej oprave a je o tom uvedený záznam v zozname o záručných opravách tohto záručného listu. Právo na záručnú opravu si spotrebiteľ môže uplatniť v niektorom autorizovanom servisnom stredisku, podľa priloženého zoznamu „A“ servisných stredísk. Servisné strediská „B“ prevádzkajú záručné opravy len na výrobky, ktoré boli predané v ich prevádzkach. Zoznam servisných stredísk je pravidelne aktualizovaný u predajcov a na stránke dovozu: [www.strendpro.sk](http://www.strendpro.sk).
- Servisné stredisko je povinné zabezpečiť záručnú opravu v zákonom stanovenej lehote. Zákonom stanovená lehota na vybavenie reklamácie začína plynúť nasledujúcim dňom po dátume prijatia reklamácie v servisnom stredisku.
- Bezplatná záručná oprava nemôže byť uplatňovaná ak ide o poruchy, ktoré boli spôsobené používaním výrobku v rozpore s ustanoveniami uvedenými v návode na obsluhu, nesprávnou manipuláciou, mechanickým poškodením, bežným mechanickým opotrebením dielov spôsobeným prevádzkou stroja, vinou obsluhy, živelnou pohromou, neoprávneným zásahom do výrobku, poruchy zapríčinené použitím nevhodných náhradných dielov, použitím nevhodného paliva, a zrejme preťaženie stroja v dôsledku trvalého prekračovania hornej hranice výkonu. Práce spojené s čistením, základnou údržbou, ošetrovaním alebo nastavením zariadenia, ktoré môže viesť k obsluhu a sú uvedené v návode na obsluhu, nespádajú do rozsahu záruky.
- Za bežné opotrebenie dielov sa považuje hlavne opotrebenie: všetkých rotujúcich a pohyblivých častí, rezných častí a ich krytov, strižných skrutiek a klinov, prevodových a klinových remeňov, reťazových prevodov, trecie plochy brzd a spojok, dezény pneumatík a diely bežnej údržby ako sú: vzduchové, hydraulické a olejové filtre, zapalovacie sviečky, olejové a chladiace náplne.
- Z predĺženej záruky sú vyňaté časti strojov a zariadení, na ktoré ich konkrétny výrobca poskytuje kratšiu záruku ako dodávateľ na samotný výrobok, v ktorom sú namontované. Do tejto kategórie častí patria: akumulátory, žiarovky a podobne.
- Právo uplatniť nároky plynúce zo záruky má vlastník výrobku, pokiaľ tak urobí najneskôr v posledný deň záručnej doby.
- Pri reklamáciách sa postupuje podľa príslušných ustanovení Občianskeho zákonníka a Zákona o ochrane spotrebiteľa.
- Servisné prehliadky, ktoré sú podmienkou predĺženej 5 ročnej záruky, musia byť prevádzkané len v autorizovanom servisnom stredisku dodávateľa, v pravidelných intervaloch a obdobie medzi jednotlivými prehliadkami nesmie prekročiť dobu 12 mesiacov. Prvá servisná prehliadka musí byť vykonaná najneskôr do 12 mesiacov od dátumu predaja výrobku. Servisné prehliadky vykonávajú servisné strediská v období posledných troch a prvých dvoch mesiacoch kalendárneho roku. Každá servisná prehliadka musí byť zaznamenaná v tomto záručnom liste s uvedeným dátumom prehliadky, podpisom a pečiatkou servisného strediska. Servisnou prehliadkou sa rozumie kontrola stroja, výmena náplní a filtrov podľa odporúčenia výrobcu, výmena opotrebených a poškodených dielov, ktoré môžu ovplyvniť poškodenie alebo opotrebenie iných dielov a samotné nastavenie stroja. Úkon servisnej prehliadky a použitý materiál sa účtuje podľa platného cenníka servisného strediska.

Pri uplatňovaní reklamácie je reklamujúci povinný predložiť k reklamácií čistý výrobok, doklad o kúpe alebo vyplnený a potvrdený záručný list. V prípade predĺženej záruky, záznamy o servisných prehliadkach a daňové doklady za jednotlivé prehliadky. Pri nesplnení niektorej z podmienok predĺženej záruky uvedenej v tomto záručnom liste, sa na výrobok poskytuje záručná doba 2 roky.

### ZÁRUČNÝ A POZÁRUČNÝ SERVIS VYKONÁVA DOVOZCA

Dovozca: Slovakia Trend Export-Import s.r.o., Michalovská 87/1414, 073 01 Sobrance  
 Fax: (056) 652-2329 Tel.: 0915 392 687 E-mail: [servis@slovakia-trend.sk](mailto:servis@slovakia-trend.sk)

Výrobca: Chongqing Welluck Trading Co., Ltd.  
 NO. 200 ZHONGSHAN 2 ROAD, YUZHONG DISTRICT, CHONGQING 400014, CHINA

## PRŮMYSLOVÝ VYSAVAČ





### POUŽITÍ:

Vysavač je určen k vysávání a výtah materiálů a nehořlavých tekutin, které neohrožují lidský život. Není vhodný pro komerční využití. Vysavač používejte pouze pokud jste porozuměli návodu a jste schopen používat vše jeho funkce bez problémů, nebo pokud Vám byly poskytnuty instrukce k jeho používání.

### ČÁSTI VÝROBKU:

1 Ručka	13 Univerzální hubice
2 ON/OFF/Automatický vypínač	14 Kolečka
3 Hlava	15 Skládaný filtr
4 Filtrová klec	16 Pěnový plastový filtr
5 Bezpečnostní plovákový ventil	17 Háček na kabel
6 Automatická zásuvka pro elektrické nářadí	18 Kola
7 Zajišťovací háček	19 Odvod vody
8 Nádrž	20 Adaptér
9 Přípoj sací trubice	21 Upevňovací šrouby na rukojeti
10 Přípoj foukače	22 Podložka
11 Ohebná sací trubice	23 Nástavec
12 Trojdílná sací trubice	24 Držák na příslušenství

### VYSVĚTLIVKY SYMBOLŮ:

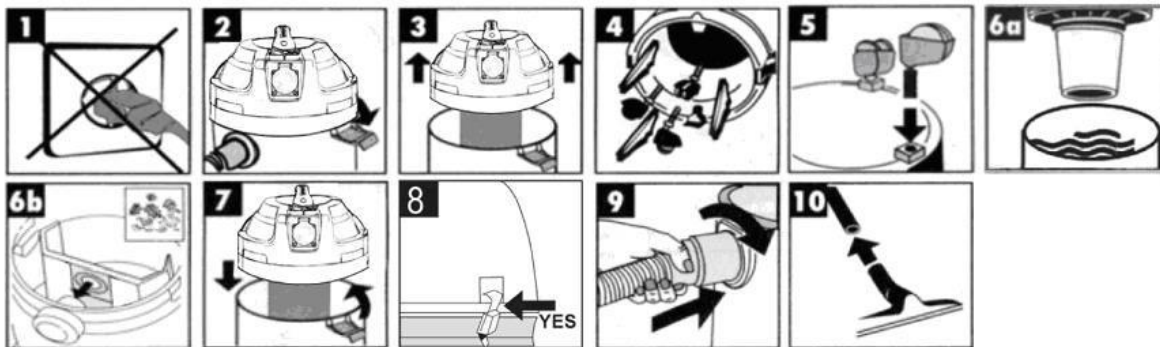
	Nevyhazujte do běžného domovního odpadu. Místo toho, ekologicky přijatelnou cestou se obraťte na recyklační střediska. Prosím venujte péči ochraně životního prostředí.
	Přečtěte si návod k použití.
	Výrobek je v souladu s platnými evropskými směrnici a byla provedena metoda hodnocení shody těchto směrnic.
	Ochrana dvojitou izolací II. Není třeba uzemnění.

### BEZPEČNOSTNÍ POKYNY:

- Vysavač není určen pro děti a osoby s nedostatkem zkušeností, fyzickými, mentálními, nebo smyslovými omezeními. Vysavač může být používán dětmi od osmi let, jakož i osobami s nedostatkem zkušeností, fyzickými, mentálními, nebo smyslovými omezeními. pokud je přítomna osoba odpovědná za jejich zdraví, nebo tato osoba je řádně poučena o bezpečném používání vysavače. Tyto osoby musí být seznámeny s možnými riziky užívání vysavače, čímž se předejde nebezpečí špatného užívání a zraněním. Děti musí být pod dozorem při používání vysavače, jakož i při jeho čištění a údržbě.
- Při používání vysavače ve vlhkém prostředí stále použijte proudový chránič. Toto opatření sníží riziko elektrického šoku.
- Vysavač může opravovat pouze kvalifikovaná osoba za použití originálních součástí. Tímto opatřením zaručíte správnou údržbu vysavače.

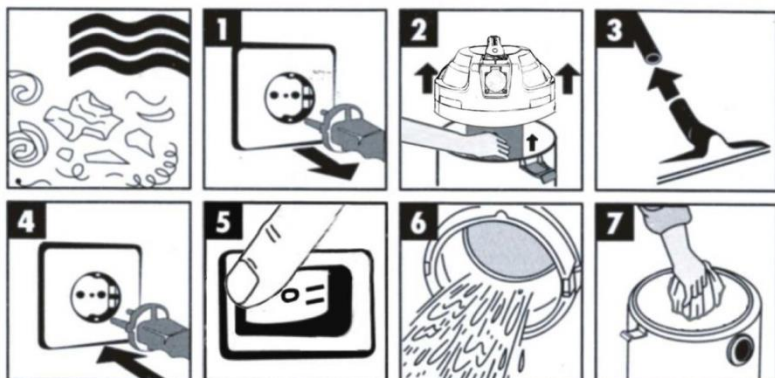
- Před zapnutím vysavače zkontrolujte stav sací trubice. Ujistěte se, že při kontrole je trubice vsazena do vysavače, čímž předejdete nechtěnému uvolnění prachu. Tímto opatřením předejdete náhodnému vdechnutí prachu.
- Vysavač používejte pouze v prostorech, kde je dobrá ventilace vzduchu.
- Vysavač zapojte do řádně uzemněného zdroje elektřiny. Elektrická zástrčka, jakož i prodlužovací kabel v žádném případě nepoužívejte a neotvírejte. Vysavač může opravit pouze kvalifikovaná osoba za použití originálních součástí. Poškozený vysavač, zástrčka, zda kabel zvyšují riziko elektrického šoku.
- Kabel netlačte, nenatahujte, a nejezděte po něm. Chcete-li vysavač vypnout, v žádném případě to nedělejte vytažením kabelu ze zástrčky. Vysavač nehýbejte tak, že budete kabel táhnout. Poškozený kabel zvyšuje riziko elektrického šoku.
- Pokud je kabel poškozen, musí jej vyměnit výrobce, jeho servisní služba nebo podobně kvalifikovanou osobou, aby se předešlo nebezpečí.
- Před údržbou nebo čištěním vysavače vytáhněte zásuvný kabel ze zásuvky. Tímto opatřením předejdete nechtěnému zapnutí vysavače.
- Před každým použitím vysavače zkontrolujte zásuvný kabel a elektrickou zástrčku.
- Při zjištění poruchy vysavač nepoužívejte jako židli. Tímto opatřením předejdete poškození vysavače. Kabely a trubici vysavače používejte opatrně, abyste neublížili jiným osobám.
- Při čištění vysavače nemiřte proud vody přímo do vysavače. Tímto opatřením předejdete průniku vody do vysavače, čímž se zvýší riziko elektrického šoku.

## MONTÁŽ:



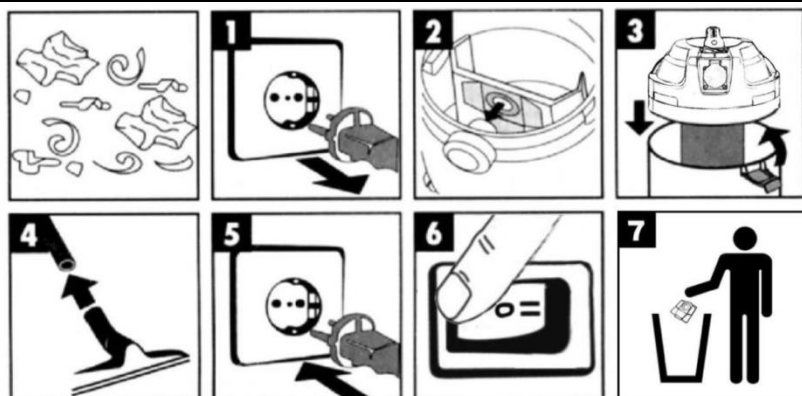
1. Během montáže nesmí být zařízení zapojeno v elektrické síti.
2. Uvolněte svorky.
3. Odmontujte nasávací jednotku.
4. Vyberte příslušenství.
5. Přimontujte kolečka ke spodní části.
6. A) Protáhněte dodávanou hubu přes filtr koše pro mokré vysávání.
6. B) Pro suché vysávání namontujte k sací jednotce papírový sáček.
7. Namontujte vrchní kryt.
8. Zajistěte kryt svorkami.
9. Vložte hadici do otvoru na boku nádrže a zatočením zajistěte.

## MOKRÉ VYSÁVÁNÍ:



1. Během montáže musí být zařízení odpojeno z elektrické sítě.
2. Uvolněte svorky krytu a namontujte houbový filtr přes filtr pro mokré vysávání.
3. Pak zajistěte kryt svorkami.
4. Vložte hadici do otvoru na boku nádrže a zatočením zajistěte.
5. Vložte zásuvku do zástrčky.
6. Zapněte zařízení vypínačem.
7. Po naplnění nádrže je značně snížený sací výkon. Vypněte zařízení a odpojte ze zástrčky. Pak vyprázdněte a vyčistěte nádrž.
8. Pro předchozí krok je třeba uvolnit svorky a odmontovat sací jednotku a filtr.

## SUCHÉ VYSÁVÁNÍ:



1. Během montáže musí být zařízení odpojeno z elektrické sítě.
2. Uvolněte svorky krytu a namontujte papírové vrecko sacímu otvoru pro suché vysávání. Pak zajistěte kryt svorkami.
3. Vložte hadici do otvoru na boku nádrže a zatočením zajistěte.
4. Vložte zásuvku do zástrčky.
5. Zapněte zařízení vypínačem.
6. Po naplnění nádrže je značně snížený sací výkon. Vypněte zařízení a odpojte ze zástrčky. Pak vyprázdněte a vyčistěte nádrž.
7. Pro předchozí krok je třeba uvolnit svorky a odmontovat sací jednotku a filtr. Když je papírové sáček plné, vyhoďte ho do nádoby pro sběr komunálního odpadu.

## ÚDRŽBA:



Ujistěte se, že při údržbě motoru je vysavač vypnutý. Hadici vysavače pravidelně čistěte použitím měkkého hadříku, nejlépe po každém použití vysavače. Ujistěte se, že ventily vysavače jsou čisté. Pokud se Vám nedaří vyčistit prach a špínu z ventilů, použijte měkký hadřík namočený v mýdlové vodě. Při čištění nikdy nepoužívejte rozpouštědla jako například benzín, alkohol, čpavek, a jiné. Tato rozpouštědla mohou poškodit plastové části vysavače. Nevyžaduje se další mazání přístroje. Pokud nastane problém s vysavačem, například opotřebení součástky, kontaktujte svého lokálního prodejce.

## OCHRANA ŽIVOTNÍHO PROSTŘEDÍ:



Aby nedošlo k poškození zařízení při jeho přepravě, vysavač je dodán v odolném balení. Většinu balení je možné recyklovat. Materiály z přístroje odneste k Vašemu lokálnímu místu recyklace. Nechtěné zařízení doručte Vašemu lokálnímu prodejci, který je dá zlikvidovat ekologicky bezpečným způsobem. Vyřazené elektrické a elektronické spotřebiče jsou recyklovatelné, a neměly by být vyhozeny v domácím odpadu. Prosíme Vás o aktivní podporu při ochraně zdrojů a prostředí tím, že tento spotřebič odevzdáte do sběrných center (pokud jsou dostupné).

# WORCRAFT

POWER TOOLS

## Záruční list / Warranty

Výrobní číslo:	Dátum prodeje:	Podpis a razítko prodejce:

Meno zákazníka (název firmy):	Adresa zákazníka (sídlo firmy):

<b>Zákazník svým podpisem potvrzuje, že mu bylo zařízení předvedeno a vysvětleno, že byl seznámen s návodem k obsluze, nasazením a užíváním stroje a že mu zařízení bylo vydáno kompletní.</b>	Podpis zákazníka:

## Záznamy o reklamacích – záručních opravách

Dátum přijetí reklamace:	Datum ukončení reklamace:	Evidenční číslo reklamace:	Podpis převedené záruční opravy (Záznam o neoprávněné reklamace)	Razítko servisního technika:

### Podmínky záruky

- Dodavatel poskytuje na tento výrobek záruční dobu uvedenou v tomto záručním listu za podmínek dodržení způsobu používání a skladování výrobku v souladu s platnými podmínkami a normami, jako i návodem k obsluze. Záruční doba začíná běžet od data prodeje. Záruka na baterie je 12 měsíců.
- Prodoužená záruční doba 5 let se poskytuje na výrobek za podmínek, že tento výrobek je dodavatelem označený v seznamu výrobků s prodouženou zárukou, konečným zákazníkům je spotřebitel a výrobek nebude používán na komerční nasazení. Prodoužená záruka je podmíněna pravidelnými servisními prohlídkami v autorizovaných servisních střediscích dodavatele.
- Záruční doba se prodoužuje o dobu, po kterou byl výrobek v záruční opravě a je o tom uveden záznam v seznamu o záručních opravách tohoto záručního listu. Právo na záruční opravu si spotřebitel může uplatnit v některém autorizovaném servisním středisku, podle příloženého seznamu A servisních středisek. Servisní střediska B převádějí záruční opravy pouze na produkty, které byly prodány v jejich provozech. Seznam servisních středisek je pravidelně aktualizován u prodejců a na stránce dovozu: [www.strendpro.sk](http://www.strendpro.sk).
- Servisní středisko je povinné zajistit záruční opravu v zákonem stanovené lhůtě. Zákonem stanovená lhůta pro vyřízení reklamace začíná běžet dnem následujícím po datu přijetí reklamace v servisním středisku..
- Bezplatná záruční oprava nemůže být uplatňována pokud jde o poruchy, které byly způsobeny používáním výrobku v rozporu s ustanoveními uvedenými v návodu k obsluze, nesprávnou manipulací, mechanickým poškozením, běžným mechanickým opotřebením dílů způsobeným provozem stroje, vinou obsluhy, živelnou pohromou, neoprávněným zásahem do výrobku, poruchy zapříčiněné použitím nevhodných náhradních dílů, použitím nevhodného paliva, a zřejmě přetížení stroje v důsledku trvalého překračování horní hranice výkonu. Práce spojené s čištěním, základní údržbou, ošetřováním nebo nastavením zařízení, které může převést obsluha a jsou uvedeny v návodu k obsluze, nespádají do rozsahu záruky.
- Za běžné opotřebením dílů se zváží hlavně opotřebením: všech rotujících a pohyblivých částí, řezných částí a jejich krytů, střížných šroubů a klínů, převodových a klínových řemenů, řetězových převodů, třecí plochy brzd a spojek, dezény pneumatik a díly běžné údržby jako jsou: vzduchové, hydraulické a olejové filtry, zapalovací svíčky, olejové a chladicí náplně.
- Z prodoužené záruky jsou vyjmuty části strojů a zařízení, na které je konkrétní výrobce poskytuje kratší záruku jako dodavatel na samotný výrobek, ve kterém jsou namontovány. Do této kategorie částí patří: akumulátory, žárovky a podobně.
- Právo uplatnit nároky plynoucí ze záruky má vlastník výrobku, pokud tak učiní nejpozději v poslední den záruční doby.
- Při reklamacích se postupuje podle příslušných ustanovení občanského zákoníku a Zákona o ochraně spotřebitele.
- Servisní prohlídky, které jsou podmínkou prodoužené 5 leté záruky, musí být prováděny pouze v autorizovaném servisním středisku dodavatele, v pravidelných intervalech a období mezi jednotlivými prohlídkami nesmí překročit dobu 12 měsíců. První servisní prohlídka musí být provedena nejpozději do 12 měsíců od data prodeje výrobku. Servisní prohlídky provádějí servisní střediska v období posledních tří a prvních dvou měsíců kalendářního roku. Každá servisní prohlídka musí být zaznamenána v tomto záručním listě s uvedeným datem prohlídky, podpisem a razítkem servisního střediska. Servisní prohlídkou se rozumí kontrola stroje, výměna náplní a filtrů dle doporučení výrobce, výměna opotřebených a poškozených dílů, které mohou ovlivnit poškození nebo opotřebením jiných dílů a samotné nastavení stroje. Úkon servisní prohlídky a použitý materiál se účtuje dle platného ceníku servisního střediska.

Při uplatňování reklamace je reklamující povinen předložit k reklamaci čistý a kompletní výrobek, doklad o koupi nebo vyplněný a potvrzený záruční list. V případě prodoužené záruky, záznamy o servisních prohlídkách a daňové doklady za jednotlivé prohlídky. Při nesplnění některé z podmínek prodoužené záruky uvedené v tomto záručním listu, se na výrobek poskytuje záruční doba 2 roky.

### ZÁRUČNÍ A POZÁRUČNÍ SERVIS PROVÁDÍ DOVOZCE

Dovozce: Slovakia Trend Export-Import s.r.o., Michalovská 87/1414, 073 01 Sobrance  
 Fax: (056) 652-2329 Tel.: 0915 392 687 E-mail: [servis@slovakia-trend.sk](mailto:servis@slovakia-trend.sk)

Výrobce: Chongqing Welluck Trading Co., Ltd.  
 NO. 200 ZHONGSHAN 2 ROAD, YUZHONG DISTRICT, CHONGQING 400014, CHINA

## IPARI PORSZÍVÓ





### HASZNÁLAT:

A porszívót porszívásra tervezték és anyagok, ill. nem gyúlékony folyadékok kiszívására, amelyek nem veszélyeztetik az ember életét. Nem alkalmas kereskedelmi használatra. A porszívót csak akkor használja, ha megértette a használati utasításokat, és képes használni problémamentesen az összes funkcióját, vagy ha utasításokat kapott annak használatáról.

### A TERMÉK RÉSZEI:

1 Fogó	13 Univerzális szívófej
2 ON/OFF/Automatikus kapcsoló	14 Kerekek
3 Fej	15 Összehajtható szűrő
4 Filteres rács	16 Habos műanyag szűrő
5 Biztonsági úszószelep	17 Kampó a kábelre
6 Automatikus aljzat az elektromos szerszámra.	18 Kerekek
7 Tartálylezáró	19 Víz elvezetés
8 Tartály	20 Adapter
9 Szívócsatlakozó	21 Rögzítő csavarok a fogantyún
10 Fújócsatlakozó	22 Alátét
11 Hajlékony szívó tömlő	23 Kiterjesztés
12 Háromrészű szívócső	24 Tartozék tartó

### JELMAGYARÁZAT:

	Olvassa el a használati utasítást
	A termék megfelel a vonatkozó európai irányelveknek, a azonosság értékelési módszer ezen irányelveken el lett végezve
	Nedobja a háztartási hulladékba. Ehelyett, környezetbarát módon, lépjen kapcsolatba az újrahasznosító központal. Kérjük, gondoskodjon a környezetvédelemről
	Védelem kettős szigeteléssel II. Nem szükséges földelés

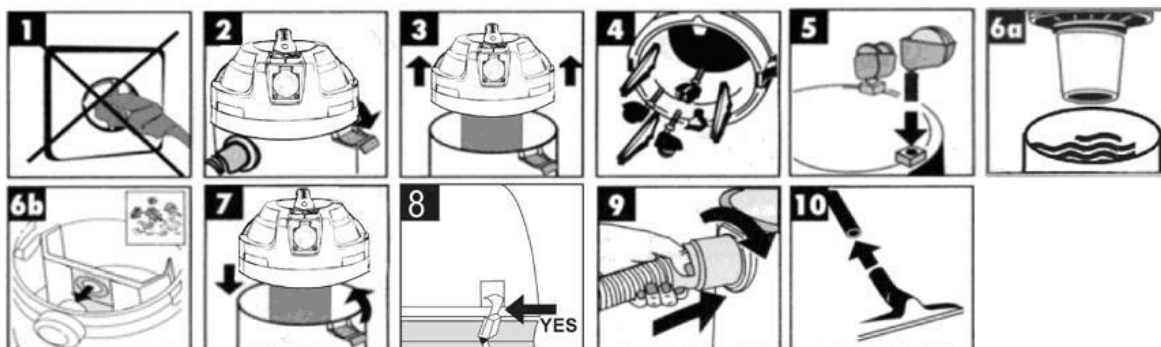
### BIZTONSÁGI ELŐÍRÁSOK:

- A porszívó nem alkalmas gyermekek számára, és olyan személyek számára, akik tapasztalatlanok, fizikailag, szellemileg vagy érzékszervileg korlátozottak.
- A készüléket használhatja nyolc év fölötti gyermek, valamint tapasztalatlan, a fizikailag, szellemileg vagy érzékszervileg korlátolt személy. ha jelen van az egészségükért felelős személy, vagy az adott személy, aki megfelelően felvilágosította a porszívóbiztonságos használatáról. Ezeknek a személyeknek tisztában kell lenniük a porszívó használatának potenciális kockázataival, elkerülve ezzel a nem megfelelő használatot és a sérüléseket. A gyermekeknek felügyelet alatt kell állniuk a porszívó használata, valamint a tisztítása és karbantartása közben.
- Amennyiben a porszívót nedves környezetben használja, mindig használjon áramkör megszakítót. Ez az intézkedés csökkenti a az elektromos áramütés veszélyét



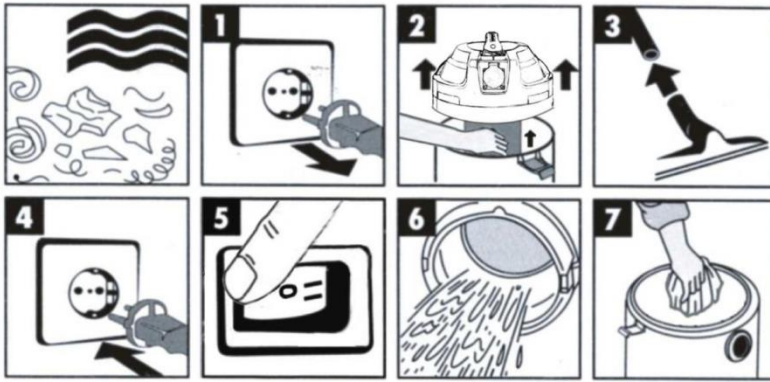
- A porszívót csak szakember javíthatja, eredeti alkatrészek használatával. Ezel az intézkedéssel biztosítja a porszívó megfelelő karbantartását.
- Mielőtt bekapcsolja a porszívót, ellenőrizze, a szívócső állapotát. Ügyeljen arra, hogy amikor ellenőrzi a cső be legyen helyezve a porszívóba, hogy elkerülje a véletlen por kibocsátást. Ezel az intézkedéssel megakadályozza a véletlen a por belégzését.
- A porszívót csak jól szellőztetett helységben használja.
- Csatlakoztassa porszívót egy megfelelően földelt áramforráshoz. A porszívót csak szakember javíthatja, eredeti alkatrészek használatával A sérült porszívó, csatlakozó vagy kábel növeli az elektromos áramütés veszélyét.
- A kábelt ne nyomja, ne húzza, és hajtson rajta keresztül. H ki kívánja kapcsolni a porszívót, semmi esetben sem tegye ezt a zsinór kihúzásával a konnektorból. A porszívót ne mozgassa, meg a zsinór húzásával. A sérült kábel növeli az elektromos áramütés veszélyét.
- Ha a tápkábel sérült, a gyártónak, annak szervízszolgálatának vagy hasonlóan szakképzett személynek kell ki cserélnie, hogy elkerülje a veszélyt.
- Mielőtt a porszívó karbantartási vagy tisztítási munkálat előtt, húzza ki a tápkábelt a konnektorból. Ez az intézkedés megakadályozza a porszívó véletlen bekapcsolását.
- Használat előtt ellenőrizze a csatlakozó kábelt és a konnektort. A meghibásodás észlelése esetén, ne csatlakoztassa.
- Ne használja a porszívót székként. Ezel az intézkedéssel megelőzi a porszívó károsodását.
- A kábelt és a szívótömlőt használja óvatosan, hogy ne tegyen kárt másokban.
- A porszívó tisztítása közben, ne irányítsa a vízugarat közvetlenül a porszívóra. Ezel az intézkedéssel megakadályozza a víz bejutását a porszívóba, amivel nő az áramütés kockázata.

## TELEPÍTÉS:



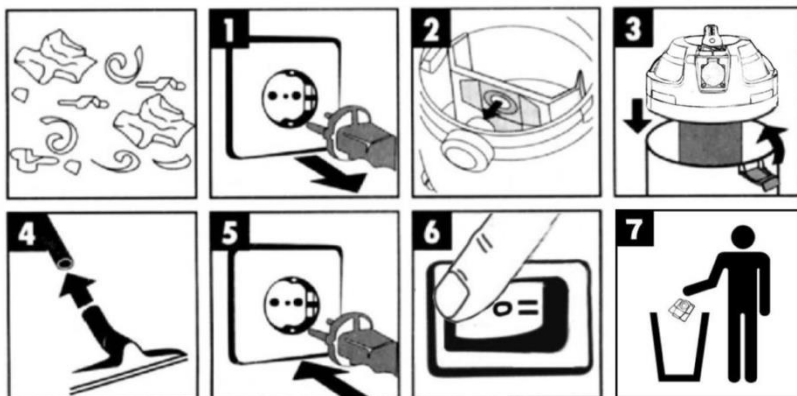
1. Telepítés közben, a készülék nem lehet csatlakoztatva az elektromos áramforráshoz.
2. Engedje fell a tartálylezárókat.
3. Szerelje le a szívó egységet.
4. Vegye ki a tartozékokat.
5. Primontujte kolieska k spodnej časti. Szerelje fell az also részéhez a kerekeket.
- 6a. Húzza át a mellékelt szivacsot a szűrőkosáron a nedves porszíváshoz.
- 6b. A száraz porszíváshoz, szerelje fell a szívó egységhez a papír zacskót.
7. Szerelje fell a felső fedelet.
8. Biztosítsa a fedelet a tartálylezárókkal.
9. Helyezze a tömlőt a tartály oldalán lévő nyílásba a és elfordításával biztosítsa.

## NEDVES SZÍVÁS:



1. Telepítés közben, az eszköznek ki kell lennie húzva a tápegységből.
2. Lazítsa fel a tartálylezárókat a fedélről, és telepítse a szivcsaszűrőt a nedves szívás szűrőjén keresztül.
3. Ezután rögzítse a fedelet a tartálylezárókkal.
4. Helyezze a tömlőt a tartály oldalán lévő nyílásba a és elfordításával biztosítsa.
5. Csatlakoztassa a dugót a konnektorba.
6. Kapcsolja be a berendezést a kapcsolóval.
7. Amenyiben a tartály megtelt, a szívó teljesítménye csökken. Kapcsolja ki a berendezést és húzza ki a tápegységből. Ezután ürítse és tisztítsa ki a tartályt.
8. Az előző lépéshez elengedhetetlen fellazítani a tartálylezárókat és leszerelni a szívóegységet és a szűrőt.

## SZÁRAZ SZÍVÁS:



1. Telepítés közben, az eszköznek ki kell lennie húzva a tápegységből.
2. Lazítsa fel a tartálylezárókat és szerelje fel a papír zsákot a száraz szívás szívónyíláshoz Majd biztosítsa a fedelet a tartálylezárókkal.
3. Helyezze a tömlőt a tartály oldalán lévő nyílásba a és elfordításával biztosítsa
4. Csatlakoztassa a dugót a konnektorba.
5. Kapcsolja be a berendezést a kapcsolóval.
6. Amenyiben a tartály megtelt, a szívó teljesítménye csökken. Kapcsolja ki a berendezést és húzza ki a tápegységből. Ezután ürítse és tisztítsa ki a tartályt.
7. Az előző lépéshez elengedhetetlen fellazítani a tartálylezárókat és leszerelni a szívóegységet és a szűrőt. Amenyiben a papír zsák megtelt, dobja ki a kommunális hulladék tartályba.

## KARBANTARTÁS:



Bizonyosodjon meg róla, hogy a motor karbantartásánál a porszívó ki van kapcsolva. A porszívó tömlőjét rendszeresen tisztítsa egy puha rongy segítségével, minden használat után. Győződjön meg róla, hogy porszívó szelepei tiszták. Amenyiben nem sikerül kitisztítania a port és a koszt a szelepekből, használjon egy szappanos vízbe mártott puha rongyot. Tisztítás közben soha ne használjon olyan oldószereket mint a benzín, alkohol, ammónia, vagy hasonlók. Ezek az oldószerek károsíthatják a porszívó műanyag részeit. A készülék további kenése nemszükséges. Ha probléma merül fel a porszívóval, például az alkatrészek kopása,

forduljon a helyi forgalmazóhoz.

#### **KÖRNYZETVÉDELEM:**



Azért hogy szállítás során berendezést ne sérüljön, merev csomagolóanyagba van csomagolva. A legtöbb csomagolóanyag újrahasznosítható. Ezeket az anyagokat vigye el egy újrahasznosító gyűjtőhelyre. Kiselejtezett berendezéseket adja át az üzletben. Az üzlet gondoskodik a környezetbarát módon történő megsemmisítésről. A kiselejtezett elektromos készülékek újrahasznosíthatók, tilos őket a háztartási hulladékba dobni! Arra kérjük, hogy segítsen nekünk aktívan megőrizni az erőforrásokat és védeni a környezetet úgy, hogy ezt a készüléket egy újrahasznosító gyűjtőhelyre viszi (amennyiben erre módja van)



### Garancialevél/Warranty

Modellszám:	Eladás dátuma:	Eladó aláírása és pecsétje:

Ügyfél neve (cég neve):	Ügyfél címje (Cég címje):

<b>Az ügyfél az aláírásával megerősíti, hogy a készüléket bemutatták és elmagyarázták neki, hogy ismeri a gép üzemeltetésére és használatára vonatkozó utasításokat, valamint hogy a készülék teljesen volt neki kiadva.</b>	Ügyfél aláírása:

## Jegyzések a panszokról – jótálási javítások

A panasz elfogadásának dátuma:	A panasz befejezésének dátuma:	A panasz száma:	Aláírás az átvett jótálási javításról (Jegyzések a jogosulatlan panszról)	Serviztechnikus pecsétje:

### Jótállás feltételek

- A szállító biztosítja a termék jótállását amely szerepel a garancialevelen a feltétellel, hogy a használat és tárolás összhangban lesz a feltételekkel és normákkal, valamint a használati utasítással. A garanciaidő az értékesítés időpontjától kezdődik.  
A jótálási idő a töltőkre 12 hónap.
- A kiterjesztett garanciát 5 éves időszakra nyújtják a feltétellel, hogy a termék bevan írva a hoszab garancia termékek listájára, az utolsó használó a vevő, es nemlesz használva kereskedelmi célokra. A kiterjesztett jótállás rendszeres szervizellenőrzést igényel a szállító hivatalos szervizközpontjában.
- A garancia időtartama meghosszabbodik a termék garanciális idejével mikor a szervizközpontba volt javításba, és a jótállási lapon felvann jegyezve ez az idő. A jótállási igényt a fogyasztó igényelheti egy hivatalos szervizközpontban, a mellékelt "A" szervizközpont lista szerint. A "B" szervizközpontokba csak olyan termékeken végeznek javításokat amelyeket ott adtak ell. A szervizközpontok listáját rendszeresen frissítik a gyártók és az import oldalon: [www.strendpro.sk](http://www.strendpro.sk).
- A Szervizközpontnak a törvényi határidőn belül jótállási javítást kell biztosítania. A panaszkezelés törvényes határideje a panasz kézhezvételét követő napon kezdődik
- Az ingyenes garanciális javítás nem alkalmazható a termék helytelen használatából eredő hibákra, az üzemeltetési utasítás okal elentétben, a nem megfelelő kezelésének, a gép mechanikai károsodásra, az általános mechanikai károsodásra amely általános használatkor keletkezik, az üzemeltető helytelen használatára, természeti katasztrófaéknál, a termékkel való illetéktelen beavatkozásnál, a nem megfelelő pótalkatrészek használatánál a nem megfelelő tüzelőanyag használatnál és a látszólagos gépi túlterhelés következtében fellépő hibáknál a felső teljesítmény határ folyamatos túllépése miatt. Az üzemeltető által kezelhető, és a használati utasításban felsorolt tisztítási, karbantartási, gondoskodás és a beállítási munkák nem tartoznak a jótállás hatálya alá.
- Az alkatrészek kopásának elsősorban olyan alkatrészek kopása érhető mind: minden forgó és mozgó alkatrész, vágó rész és burkolat, kapcsok és ékek, fogaskerekek és ékszíjak, láncos fogaskerekek, súrlódás és tengelykapcsoló súrlódó felületek, gumiabroncs futófelületek és rutinszerű karbantartási alkatrészek, mint például: , hidraulikus és olajsűrők, gyújtógyertyák, olaj- és hűtőfolyadék-kazetták
- A kiterjesztett garanciából kivannak hagyva olyan gépek és berendezések mentesített részeit, amelyeknél az adott gyártó rövidebb garanciát nyújt, mint maga a termék gyártója. Ez a kategória magában foglalja: akkumulátorok, izzók és hasonlók
- A garancia alá tartozó igények igénybevételéhez való jog a termék tulajdonosa, feltéve hogy ezt legkésőbb a jótállási időszak utolsó napján teszi meg.
- A követelések feldolgozása a Polgári Törvénykönyv és a Fogyasztóvédelmi Törvény vonatkozó rendelkezéseinek megfelelően történik.
- A meghosszabbított 5 éves garanciális feltételeknek megfelelő szervizellenőrzést csak rendszeres időközönként, a szállító hivatalos szervizközpontjában lehet elvégezni, és az egyes vizsgálatok közötti időszak nem haladhatja meg a 12 hónapot. Az első szervizvizsgálatot legkésőbb a termék értékesítésének napjától számított 12 hónapon belül kell elvégezni. A szervizvizsgálatokat a naptári év utolsó három és első két hónapjában szervizközpontok végzik. Minden szervizvizsgálatot fel kell jegyezni a jótállási jegyen a szervizközpont ellenőrzésének, aláírásának és bélyegzőjének dátumával. A szervizvizsgálat a gyártó által ajánlott gépellenőrzést, a patronok és szűrők cseréjét, a kopott és sérült alkatrészek cseréjét, amelyek a más alkatrészek károsodását, kopását és a gép beállítását érinthetik. A szolgáltatási ellenőrzést és a felhasznált anyagot egy érvényes kiszolgálóközponti árlista szerint kell kiszámítani.

A panasz benyújtásakor a panaszolt köteles benyújtani egy tiszta és teljes terméket, a vásárlás igazolását, vagy egy kitöltött és megerősített garanciajegyet a panaszra. A kiterjesztett garancia esetén a szervizvizsgálatok és az egyes turrák adózási dokumentumait rögzítik.  
Ha a garanciális kártyán a meghosszabbított garanciális feltételek egyikének sem felel meg, a termék 2 év garanciát vállal.

### GARANCIÁLIS ÉS A GARANCIA UTÁNI JAVÍTÁST AZ EGYEDÁRUSÍTÓ CSINÁLJA

Importőr: Slovakia Trend Export-Import s.r.o., Michalovská 87/1414, 073 01 Sobrance  
Fax: (056) 652-2329 Tel.: 0915 392 687 E-mail: [servis@slovakia-trend.sk](mailto:servis@slovakia-trend.sk)

Gyártó: Chongqing Welluck Trading Co., Ltd.  
NO. 200 ZHONGSHAN 2 ROAD, YUZHONG DISTRICT, CHONGQING 400014, CHINA

## ASPIRATOR INDUSTRIAL

### UTILIZARE:





Aspiratorul este destinat pentru aspirarea și extragerea materialelor și lichidelor neinflamabile care nu pun în pericol viața oamenilor. Nu este recomandat pentru utilizare comercială. Utilizați aspiratorul numai dacă ați înțeles instrucțiunile și sunteți capabili să utilizați fără probleme toate funcțiile acestuia, sau dacă v-au fost puse la dispoziție instrucțiunile de exploatare.

*Utilizați aparatul numai pentru scopurile prevăzute. Orice altă utilizare este considerată drept caz de utilizare incorectă. Utilizatorul/deservirea și nu producătorul va fi responsabil pentru orice fel de deteriorare, sau de accidente cauzate de această utilizare incorectă. Aveți în vedere, că acest aparat nu a fost proiectat pentru utilizare comercială sau industrială. Garanția nu va fi valabilă dacă aparatul va fi utilizat în scopuri comerciale, industriale sau alte scopuri asemănătoare.*

### PĂRȚILE PRODUSULUI:

1 Mâner	13 Prelungitor cu destinații multiple
2 ON/OFF/Înterupător automat	14 Roți
3 Cap	15 Filtru montat
4 Cușca filtrului	16 Filtru din spumă de plastic
5 Ventil de siguranță cu plutitor cablu	17 Cârlig pentru
6 Priza automată pentru scule electrice	18 Roți
7 Cârlig de asigurare	19 Evacuare apă
8 Rezervor	20 Adaptor
9 Racord furtun aspirare	21 Șuruburi de fixare pe mâner
10 Racord suflantă	22 Garnitură
11 Furtun de aspirare flexibil	23 Prelungitor
12 Furtun de aspirare din trei piese	24 Suport pentru accesorii

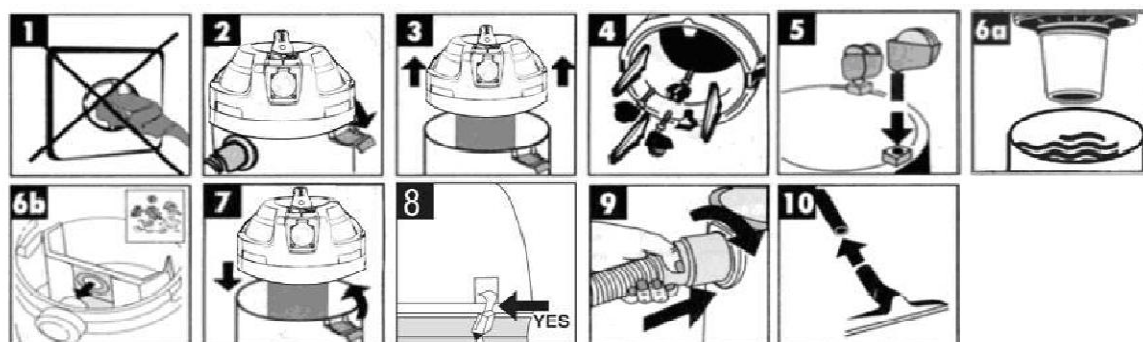
### EXPLICAREA SIMBOLURILOR:

	Respectați indicațiile trecute în instrucțiunile de utilizare.
	Produsul este conform cu normele europene în vigoare și a fost efectuată metoda de evaluare a conformității acestor directive.
	Nu aruncați între deșeurile casnice comune. În locul acestora, apălați printr-o cale ecologic acceptabilă la centrele de reciclare. Vă rugăm să acordați grija cuvenită protecției mediului înconjurător.
	Protecție cu izolație dublă II. Nu este necesară pământarea.

## INDICAȚII DE SECURITATE:

- Aspiratorul nu este destinat copiilor și persoanelor cu experiență insuficientă, cu limite fizice, mentale sau senzoriale.
- Aspiratorul poate fi utilizat de copii de peste opt ani, ca și de persoane cu experiență insuficientă, cu limite fizice, mentale sau senzoriale, numai în prezența persoanei responsabile de sănătatea lor, sau dacă această persoană i-a instruit cu privire la utilizarea în siguranță a aspiratorului. Aceste persoane trebuie să fie informate cu privire la posibilele riscuri ale utilizării aspiratorului, prin care se previne pericolul unei utilizări greșite sau a accidentărilor. În timpul utilizării aspiratorului, ca și în timpul curățirii acestuia copii trebuie să fie supravegheați.
- La utilizarea aspiratorului în mediu umed utilizați întotdeauna apărătoarea de curent. Această măsură reduce riscul șocului electric
- Aspiratorul poate fi reparat numai de către o persoană calificată cu utilizarea pieselor originale. Prin această măsură veți garanta întreținerea corectă a aspiratorului.
- Înainte de pornirea aspiratorului controlați starea furtunului de aspirare. Convingeți-vă, că în timpul controlului furtunul este introdus în aspirator, fapt prin care preveniți scăparea involuntară a prafului. Prin această măsură preveniți inhalarea accidentală a prafului.
- Utilizați aspiratorul numai în spațiile în care există o bună ventilație a aerului.
- Conectați aspiratorul într-o sursă de electricitate corect legată la pământ. Ștecherul electric, ca și cablul prelungitor trebuie să fie în stare nedeteriorată. În nici-un caz nu utilizați și nu deschideți ștecherul electric și cablul prelungitor în stare deteriorată. Aspiratorul poate fi reparat numai de către o persoană calificată cu utilizarea pieselor originale. Aspiratorul, ștecherul sau cablul deteriorat măresc riscul de șoc electric.
- Nu împingeți, nu trageți și nu călcați cablul. Dacă doriți să opriți aspiratorul, în nici-un caz nu o faceți prin tragerea cablului din ștecher. Nu deplasați aspiratorul trăgând de cablu. Cablul deteriorat mărește riscul de șoc electric.
- Dacă cablul este deteriorat, acesta trebuie înlocuit de către producător, serviciul de service al acestuia, sau de către o persoană calificată, pentru a se preveni pericolul.
- Înainte de întreținerea sau curățirea aspiratorului scoateți cablul din priză. Prin această măsură preveniți pornirea nedorită a aspiratorului. Cablul prelungitor trebuie să conțină conductor de protecție.
- Înaintea fiecărei utilizări a aspiratorului controlați cablul de alimentare și ștecherul electric. La constatarea defecțiunii
- Nu utilizați aspiratorul drept scaun. Prin această măsură preveniți deteriorarea aspiratorului.
- Cablurile și furtunul aspiratorului utilizați-le în așa fel, încât să nu afectați alte persoane.
- În timpul curățirii aspiratorului nu îndreptați jetul de apă direct în aspirator. Prin această măsură împiedicați pătrunderea apei în aspirator, prin care se mărește riscul șocului electric.

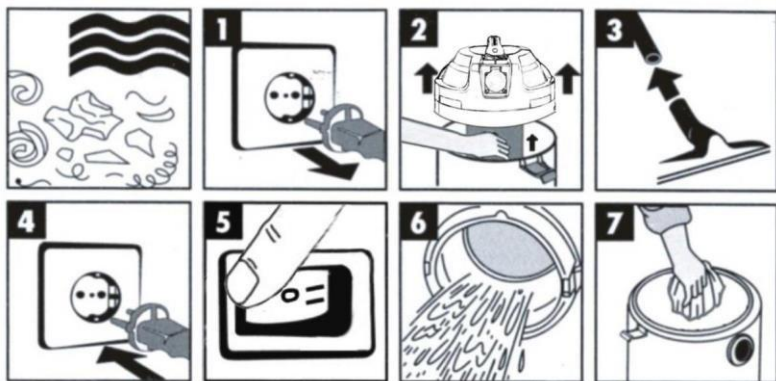
## MONTAJ:



1. În timpul montajului aparatul nu poate fi conectat la rețeaua electrică.
2. Slăbiți clemele.
3. Demontați unitatea de aspirare.
4. Scoateți accesoriile.

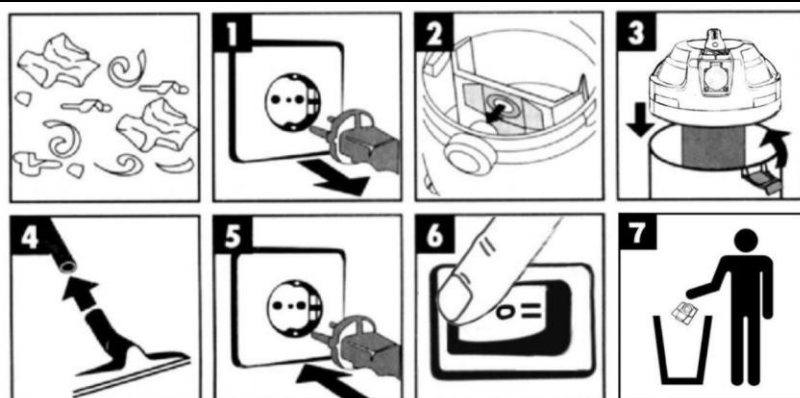
5. Montați roțile la partea inferioară.
- 6a. Trageți buretele livrat peste filtrul coșului pentru aspirare umedă.
- 6b. Pentru aspirare uscată montați săculețul de hârtie la unitatea de aspirare.
7. Montați carcasa superioară.
8. Asigurați carcasa cu clemele.
9. Introduceți furtunul în orificiul de pe partea laterală a rezervorului și asigurați prin rotire

#### ASPIRARE UMEDĂ:



1. În timpul montajului aparatul trebuie să fie deconectat de la rețeaua electrică.
2. Slăbiți clemele carcasei și montați filtrul de burete peste filtrul pentru aspirare umedă. Pe urmă asigurați carcasa cu clemele.
3. Introduceți furtunul în orificiul de pe partea laterală a rezervorului și asigurați prin rotire.
4. Introduceți ștecherul în priză.
5. Porniți aparatul cu întrerupătorul.
6. După umplerea rezervorului capacitatea este semnificativ redusă. Opriți aparatul și deconectați cu ștecherul. După aceea goliți și curățați rezervorul.
7. Pentru pasul precedent este necesară slăbirea clemelor și demontarea unității de aspirare și a filtrului.

#### ASPIRARE USCATĂ:



1. În timpul montajului aparatul trebuie să fie deconectat de la rețeaua electrică.
2. Slăbiți clemele carcasei și montați săculețul de hârtie la orificiul de aspirare pentru aspirare uscată. Pe urmă asigurați carcasa cu clemele.
3. Introduceți furtunul în orificiul de pe partea laterală a rezervorului și asigurați prin rotire.
4. Introduceți ștecherul în priză.
5. Porniți aparatul cu întrerupătorul.
6. După umplerea rezervorului capacitatea este semnificativ redusă. Opriți aparatul și deconectați cu ștecherul.



După aceea goliți și curățați rezervorul.

7. Pentru pasul precedent este necesară slăbirea clemelor și demontarea unității de aspirare și a filtrului. Când săculețul de hârtie este plin, aruncați-l în recipientul pentru colectarea deșeurilor comunale.

#### **ÎNTREȚINERE:**



Asigurați-vă, că în timpul întreținerii motorului aspiratorului este oprit. Curățați în mod regulat furtunul aspiratorului folosind o cârpă moale, de recomandat după fiecare utilizare a aspiratorului. Asigurați-vă, că ventilele aspiratorului sunt curate. Dacă nu reușiți să curățați praful și murdăria de pe ventile, utilizați o cârpă moale umezită în apă cu săpun. Pentru curățare nu folosiți niciodată solvenți ca de exemplu benzină, alcool, amoniac etc. Acești solvenți pot deteriora părțile din plastic ale aspiratorului. Nu este necesară gresarea aparatului. Dacă intervine o problemă cu aspiratorul, de exemplu uzura unei piese, contactați vânzătorul dumneavoastră local.

#### **PROTEJAREA MEDIULUI ÎNCONJURĂTOR:**



Pentru a nu se ajunge la deteriorarea aparatului în timpul transportului acestuia, aspiratorul este livrat într-un ambalaj rezistent. Mare parte a ambalajului poate fi reciclată. Materialele din aparat duceți-le la locul dumneavoastră local de reciclare. Aparatele nedorit duceți-l la vânzătorul dumneavoastră local, care va asigura lichidarea lor printr-o modalitate ecologic sigură. Consumatoarele electronice scoase din uz sunt reciclabile și nu ar trebui să fie aruncate împreună cu deșeurile casnice. Vă rugăm să acordați un sprijin activ pentru economisirea resurselor și protejarea mediului prin faptul, că acest aparat îl veți preda la centrele de colectare (dacă sunt accesibile).

# WORCRAFT

POWER TOOLS

## Lista de garanție / Warranty

Numărul de fabricație:	Data vânzării:	Semnătura și ștampila vânzătorului:

Numele clientului (denumirea firmei):	Adresa clientului (sediul firmei):

<b>Clientul prin semnătura sa confirmă, că instalația i-a fost prezentată și explicată, că a fost încunoștințat cu modul de folosire, punerea în funcțiune a mașinii și utilizare, și că instalația i-a fost eliberată (predată) completă.</b>	Semnătura clientului:

## Note despre reparații – reparații de garanție

Data primirii reclamației:	Data de sfârșit al reclamației:	Numărul de evidență a reclamației:	Semnătura de reparație garantată (nota despre reparația nexecutată)	Ștampila tehnicianului serviciului:

### Condițiile de garanție

- Furnizorul oferă pentru acest produs perioada de garanție menționată în această listă de garanție cu respectarea condițiilor modului de utilizare și depozitare a produsului, corespunzător cu condițiile și normele în vigoare, în sensul indicațiilor de utilizare. Perioada de garanție începe la data vânzării produsului. Garanția pentru baterii este de 12 luni.
- Perioada de garanție prelungită de 5 ani se acordă clienților pentru produsul trecut în tabelul produselor cu garanția prezentată. Ultimul client este consumatorul, în condițiile că produsul nu va fi folosit ca obiect de comerț. Perioada prelungită este condiționată de control reglementar la centre de servicii autorizate ale furnizorului.
- Perioada de garanție se prelungeste cu timpul cât a fost produsul în reparații de garanție. Această condiție este consemnată și în tabelul de reparații garantate. Beneficiarul poate revendica dreptul la asigurarea reparației la unul din centre de servis autorizat conform tabelului anexă „A” – centre de serviciu. Centre de serviciu „B” execută reparații de garanție numai la produsele, care au fost vândute la centrele lor de desfacere. Tabelul centrelor de serviciu este actualizat regulat la vânzători, cât și pe siteul de import: [www.strendpro.sk](http://www.strendpro.sk).
- Centrul de servicii este obligat să asigure reparația în termen stabilit de lege. Termenul stabilit de lege pentru rezolvarea reclamației începe cu ziua următoare după data de primire a reclamației de centru de servicii.
- Reparația garantată fără plată poate nu fi revendicată când este vorba despre defecțiuni care au fost produse de folosirea produsului contrar prevederilor din indicațiile de utilizare, manipulare necorespunzătoare, defectarea mecanică curentă, uzura produsă de funcționarea mașinii, din vina deservirii, dezastru nestăvilit, intervenție neîndreptătită în produs, defecțiuni pricinuite de folosirea pieselor necorespunzătoare, carburanților necorespunzători și supraîncărcarea mașinii ca urmare a depășirii continue a limitei superioare de randament. Lucrările de curățire, întreținere curentă, repararea sau reglarea instalației, care poate executată de deservirea și sunt cuprinse în indicații de utilizare, nu fac parte din prevederile garanției.
- Drept uzura curentă a pieselor se consideră uzura principală: a tuturor pieselor rotative și în mișcare, părților de tăiere și capacelor, șuruburilor tăietoare și pironului, curelelor de transmisie, transmisie în lanț, suprafeții de frecare a frânelor și ambreaj, dezenul anvelopelor și piesele de întreținere curentă cum sunt: filtre de aer, hidraulice și de ulei, lumânări de aprindere, rezervoare de ulei și de răcire.
- Din garanția prelungită sunt scoase părțile mașinilor și instalației pentru care producătorul concret al acestor piese acordă garanția mai scurtă decât furnizorul pentru fiecare product în care sunt montate. Din această categorie fac parte: acumulatele, becurile și etc.
- Dreptul de aplicare a revendicării rezultat din garanție are proprietarul produsului, dacă face acest lucru cel târziu în ultima zi a perioadei de garanție.
- La rezolvarea reclamațiilor se procedează conform prevederilor corespunzătoare ale Codului comercial și Legii de protecție a consumatorului.
- Controlul de servicii, care constituie condiția garanției prelungite de 5 ani poate fi efectuat numai în centrul de servicii autorizat al furnizorului, în intervale regulate; perioada între două controale nu poate depăși 12 luni. Primul control de servicii trebuie făcut cel târziu 12 luni de la data vânzării produsului. Controlul serviciilor efectuează centrele de servicii în perioada ultimelor trei luni și primelor două luni anului calendaristic. Fiecare control de servicii trebuie înregistrat în această listă de garanție cu introducerea datei controlului, semnătura și ștampila serviciului de control. Prin controlul serviciilor se înțelege controlul mașinii, înlocuirea materialului de umplutură și filtrelor conform recomandării producătorului, înlocuire pieselor uzate și defecte, cât și reglarea proprie a mașinii. Randamentul controlului de servicii și materialul folosit se stabilește conform tarifului valabil al centrului de servicii.

La aplicarea reclamației reclamantul este obligat să preînteze pe lângă reclamație produsul complet și curat, documentul de cumpărare sau lista de garanție completată și confirmată. În cazul garanției prelungite înregistrări ale controlului de servicii și documentele de impoyit pentru fiecare control. În cazul neîndeplinirii a vreunei condiții garanției prelungite cuprinse în această listă de garanție, se acorda pentru produs perioada de garanție de 2 ani.

### SERVICIUL DE GARANȚIE ȘI POSTGARANȚIE EFECTUEAZĂ IMPORTATOR

Importator: Slovakia Trend Export-Import s.r.o., Michalovská 87/1414, 073 01 Sobrance  
 Fax: (056) 652-2329 Tel.: 0915 392 687 E-mail: [servis@slovakia-trend.sk](mailto:servis@slovakia-trend.sk)

Producător: Chongqing Welluck Trading Co., Ltd.  
 NO. 200 ZHONGSHAN 2 ROAD, YUZHONG DISTRICT, CHONGQING 400014, CHINA

**Vacuum cleaner****INTENDED USE**

The vacuum cleaner is intended for vacuuming and extraction of materials that are not hazardous to one's health and for non-flammable liquids. The vacuum cleaner is also suitable for commercial use.

Use the vacuum cleaner only when you fully understand and can perform all functions without limitation, or have received appropriate instructions.

**TECHNICAL SPECIFICATIONS****1****PRODUCT ELEMENTS****2**

1	Handle	13	Dual purpose nozzle
2	ON/OFF/Automatic switch	14	Castors
3	Head	15	Pleated fi lter
4	Filter cage	16	Foamed plastic fi lter
5	Safety fl oat valve	17	Hook for cable store
6	Automatic socket-outlet for electric tools	18	Wheels
7	Locking hook	19	Water drain screw
8	Tank	20	Adapter
9	Suction hose connection	21	Fastening screws on the handle
10	Blow connector	22	Washer
11	Flexible suction hose	23	Crevice nozzle
12	3-piece suction tube	24	Accessory holder

**SAFETY**

•This vacuum cleaner is not intended for use by children and persons with physical, sensory or mental limitations or a lack of experience or knowledge.

•This vacuum cleaner can be used by children aged 8 or older and by persons who have physical, sensory or mental limitations or a lack of experience or knowledge if a person responsible for their safety supervises them or has instructed them in the safe operation of the vacuum cleaner and they understand the associated dangers. Otherwise, there is a danger of operating errors and injuries.

Supervise children. This will ensure that children do not play with the vacuum cleaner.

Cleaning and user maintenance of the vacuum cleaner shall not be made by children without supervision.

• When operating the vacuum cleaner in damp environments, use a residual current device (RCD). Using a residual current device (RCD) reduces the risk of an electric shock.

•Connect the vacuum cleaner to a properly earthed mains supply. The socket outlet and the extension cable must have an operative protective conductor.

•Before each use, check the vacuum cleaner, cable and plug. Do not use the vacuum cleaner when defects are detected. Do not open the vacuum cleaner yourself and have it repaired only by qualified personnel using original spare parts. Damaged vacuum cleaner, cables and plugs increase the risk of an electric shock.

• Do not drive over, crush or stretch the cable. Do not pull the cable to unplug the plug from the socket outlet or to move the vacuum cleaner. Damaged cables increase the risk of an electric shock.

• Before maintaining or cleaning the vacuum cleaner, making any adjustments, changing accessories or placing the vacuum cleaner aside, remove the plug from the socket outlet. This safety measure prevents accidental starting of the vacuum cleaner.

•Provide for good ventilation at the working place.

• Have the vacuum cleaner repaired only through qualified specialists and only using original spare parts. This ensures that the safety of your vacuum cleaner is maintained.

• Before restarting, check the proper condition of the vacuum hose. When doing this, leave the vacuum hose

mounted to the vacuum cleaner to prevent dust from coming out. Otherwise, you could possibly inhale dust.

- Do not use the vacuum cleaner as a seat. The vacuum cleaner could become damaged.
- Use the mains cable and the vacuum hose carefully. Other persons could be harmed.
- Do not clean the vacuum cleaner with a water jet pointed directly at it. The penetration of water into the vacuum cleaner lid increases the risk of an electric shock

#### WHEN CONNECTING NEW 3-PIN PLUG (U.K. ONLY):

- Do not connect the blue (= neutral) or brown (= live) wire in the cord of this tool to the earth terminal of the plug
- If for any reason the old plug is cut off the cord of this tool, it must be disposed of safely and not left unattended

#### Assembly

3

#### Operation

4

#### MAINTENANCE



Make sure that the machine is not live when carrying out maintenance work on the motor. Regularly clean the machine housing with a soft cloth, preferably after each use. Keep the ventilation slots free from dust and dirt. If the dirt does not come off use a soft cloth moistened with soapy water. Never use solvents such as petrol, alcohol, ammonia water, etc. These solvents may damage the plastic parts.

The machine requires no additional lubrication.

If a fault occur, e.g. after wear of a part, please contact your local dealer's service.

#### ENVIRONMENT PROTECTION

In order to prevent the machine from damage during transport, it is delivered in a sturdy packaging. Most of the packaging materials can be recycled. Take these materials to the appropriate recycling locations. Take your unwanted machines to your local dealer. Here they will be disposed of in an environmentally safe way.



Discarded electric appliances are recyclable and should not be discarded in the domestic waste! Please actively support us in conserving resources and protecting the environment by returning this appliance to the collection centres (if available).

#### DECLARATION OF CONFORMITY

We declare under our sole responsibility that this product is in conformity with the following standards or standardized documents: EN62233:2008, EN60335-2-2:2010+A11:12+A1:13, EN60335-1:2012+AC:14+A11:14, EN55014-1:2006/+A1:2009/+A2:2011; EN55014-2:1997/+A1:2001/+A2:2008, EN61000-3-2:2014, EN61000-3-3:2013 ; in accordance with the regulations 2014/35/EEC, 2014/30/EEC.

NOISE/VIBRATION Measured in accordance with EN60335 the sound pressure level of this tool is <91 dB(A) and the sound power level is <104dB(A) (standard deviation: 3 dB).

 **Deutsch**

**Allzwecksauge**

#### EINLEITUNG

Der Sauger ist bestimmt zum Aufsaugen und Absaugen von nicht gesundheitsgefährdenden Stoffen und nicht brennbaren Flüssigkeiten. Der Sauger kann auch gewerblich genutzt werden.

Benutzen Sie den Sauger nur, wenn Sie alle Funktionen voll einschätzen und ohne Einschränkungen durchführen können oder entsprechende Anweisungen erhalten haben.

#### TECHNISCHE DATEN

1

## WERKZEUG-ELEMENTE

### 2

1	Griff	13	Doppelzweck -Düse
2	EIN / AUS / Automatik-Schalter	14	Castors
3	Kopf	15	Faltenfilter
4	Filterkorb	16	Geschäumtem Kunststoff-Filter
5	Sicherheit Schwimmers Ventil	17	Haken für Kabelspeicher
6	Automatische Steckdose für Elektrowerkzeuge	18	Räder
7	Verriegelungshaken	19	Wasserablassschraube
8	Panzer	20	Adapter
9	Saugschlauchanschluss	21	Befestigungsschrauben am Griff
10	Schlag-Stecker	22	Unterlegscheibe
11	Flexible Saugschlauch	23	Fugendüse
12	3-teiliges Saugrohr	24	Zubehörhalter

## SICHERHEIT

**Dieser Sauger ist nicht vorgesehen für die Benutzung durch Kinder und Personen mit eingeschränkten physischen, sensorischen oder geistigen Fähigkeiten oder mangelnder Erfahrung und Wissen.**

**Dieser Sauger kann von Kindern ab 8 Jahren und Personen mit eingeschränkten physischen, sensorischen oder geistigen Fähigkeiten oder mangelnder Erfahrung und Wissen benutzt werden, wenn sie durch eine für ihre Sicherheit verantwortliche Person beaufsichtigt werden oder von dieser im sicheren Umgang mit dem Sauger eingewiesen worden sind und die damit verbundenen Gefahren verstehen.** Andernfalls besteht die Gefahr von Fehlbedienung und Verletzungen.

**Beaufsichtigen Sie Kinder.** Damit wird sichergestellt, dass Kinder nicht mit dem Sauger spielen.

**Die Reinigung und Wartung des Saugers durch Kinder darf nicht ohne Aufsicht erfolgen.**

- **Wenn der Betrieb des Saugers in feuchter Umgebung nicht vermeidbar ist, verwenden Sie einen Fehlerstromschutzschalter.** Der Einsatz eines Fehlerstromschutzschalters vermindert das Risiko eines elektrischen Schlages.
- **Schließen Sie den Sauger an ein ordnungsgemäß geerdetes Stromnetz an.** Steckdose und Verlängerungskabel müssen einen funktionsfähigen Schutzleiter besitzen.
- **Überprüfen Sie vor jeder Benutzung Sauger, Kabel und Stecker. Benutzen Sie den Sauger nicht, sofern Sie Schaden feststellen. Öffnen Sie den Sauger nicht selbst und lassen Sie ihn nur von qualifiziertem Fachpersonal und nur mit Original-Ersatzteilen reparieren.** Beschädigte Sauger, Kabel und Stecker erhöhen das Risiko eines elektrischen Schlages.
- **Überfahren oder quetschen Sie das Kabel nicht. Ziehen Sie nicht am Kabel, um den Stecker aus der Steckdose zu ziehen oder den Sauger zu bewegen.** Beschädigte Kabel erhöhen das Risiko eines elektrischen Schlages.
- **Ziehen Sie den Stecker aus der Steckdose, bevor Sie den Sauger warten oder reinigen, Geräteeinstellungen vornehmen, Zubehöerteile wechseln oder den Sauger weglegen.** Diese Vorsichtsmaßnahme verhindert den unbeabsichtigten Start des Saugers.
- **Sorgen Sie für gute Belüftung am Arbeitsplatz.**
- **Lassen Sie den Sauger nur von qualifiziertem Fachpersonal mit Original-Ersatzteilen reparieren.** Damit wird sichergestellt, dass die Sicherheit des Saugers erhalten bleibt.
- **Prüfen Sie vor der Inbetriebnahme den einwandfreien Zustand des Saugschlauchs. Lassen Sie dabei den Saugschlauch am Sauger montiert, damit nicht unbeabsichtigt Staub austritt.** Sie können sonst Staub einatmen.
- **Benutzen Sie den Sauger nicht als Sitzgelegenheit.** Sie können den Sauger beschädigen.
- **Verwenden Sie das Netzkabel und den Saugschlauch sorgfältig.** Sie können andere Personen damit gefährden.
- **Reinigen Sie den Sauger nicht mit direkt gerichtetem Wasserstrahl.** Das Eindringen von Wasser in das Saugeroberteil erhöht das Risiko eines elektrischen Schlages.



Für die Sicherstellung des größeren Servicelebens und gehörigen Betrieb der Batterie, erfüllt Sie, bitte,

folgenden Aktionen:

1. Benutz die neue Batterie, ohne die Überladung, bis seine ganz Aussetzen.
2. Dann lade die Batterie für 1 Stunden.
3. Wiederholt obenerwähnte Aktionen (1 und 2) 3-5 mal für die Erreichung der nominelle Batterieenergiensität.

## Versammlung

3

## Betrieb

4

## WARTUNG



Trennen Sie die Maschine vom Netz, wenn Sie am Mechanismus Wartungsarbeiten ausführen müssen. Die Maschinen von sind entworfen, um während einer langen Zeit problemlos und mit minimaler Wartung zu funktionieren. Sie Verlängern die Lebensdauer, indem Sie die Maschine regelmäßig reinigen und fachgerecht behandeln.

Reinigen Sie das Maschinengehäuse regelmäßig mit einem weichen Tuch, vorzugsweise nach jedem Einsatz. Halten Sie die Lüfterslitze frei von Staub und Schmutz. Entfernen Sie hartnäckigen Schmutz mit einem weichen Tuch, angefeuchtet mit Seifen wasser. Verwenden Sie keine Lösungsmittel wie Benzin, Alkohol, Ammonia, usw. Derartige Stoffe beschädigen die Kunststoffteile.

Die Maschine braucht keine zusätzliche Schmierung.

Wenden Sie sich in Störungsfällen, z.B. durch Verschleiß eines Teils, an Ihren örtlichen Vertragshändler.

## HINWEISE ZUM UMWELTSCHUTZ

Um Transportschäden zu verhindern, wird die Maschine in einer soliden Verpackung geliefert. Die Verpackung besteht weitgehend aus verwertbarem Material. Benutzen Sie also die Möglichkeit zum Recyclen der Verpackung. Bringen Sie bei Ersatz die alten Maschinen zu Ihren örtlichen WORLD-PRO TOOLS Vertragshändler. Er wird sich um eine umweltfreundliche Verarbeitung ihrer alten Maschine bemühen.

Li-ion-Akkus sind recycelbar. Geben Sie sie bei einer Entsorgungsstelle für chemische Abfälle ab, so daß die Akkus recycelt oder auf umweltfreundliche Weise entsorgt werden.



Alt-Elektrogeräte sind Wertstoffe, sie gehören daher nicht in den Hausmüll!

Wir möchten Sie daher bitten, uns mit Ihrem aktiven Beitrag beider Ressourcenschonung und beim Umweltschutz zu unterstützen und dieses Gerät bei den-falls vorhandeneingerichteten Rücknahmestellen abzugeben.

## KONFORMITÄTSERKLÄRUNG

Wir erklären in alleiniger Verantwortung, daß dieses Produkt mit den folgenden Normen oder normativen Dokumenten übereinstimmt: EN62233:2008, EN60335-2-2:2010+A11:12+A1:13, EN60335-1:2012+AC:14+A11:14, EN55014-1:2006/+A1:2009/+A2:2011; EN55014-2:1997/+A1:2001/+A2:2008, EN61000-3-2:2014, EN61000-3-3:2013 ; in accordance with the regulations 2014/35/EEC, 2014/30/EEC.

GERÄUSCH/VIBRATION Gemessen gemäß EN 60335 beträgt der Schalldruckpegel dieses Gerätes <65 dB(A) und der Schalleistungspegel <76 dB(A) (Standard- abweichung: 3 dB)

ES

# Español

## Aspirador universal

## Utilizacion reglamentaria

El aspirador ha sido diseñado para aspirar y extraer sustancias que no sean nocivas para la salud y líquidos no inflamables. El aspirador puede utilizarse también a nivel profesional.

únicamente utilice el aspirador si conoce y domina por complete todas sus funciones, o si ha sido instruido al

respecto.

## CARACTERISTICAS TECNICAS

### 1

## ELEMENTOS DE LA HERRAMIENTA

### 2

1	Encargarse de	13	lanza de doble efecto
2	ON / OFF / Automático	14	ruedas
3	Cabeza	15	filtro de pliegues
4	jaula del filtro	16	filtro de plástico espumado
5	válvula de seguridad flotado	17	Gancho para el almacén de cable
6	toma de corriente automático para herramientas eléctricas	18	ruedas
7	gancho de bloqueo	19	tornillo de drenaje del agua
8	Tanque	20	Adaptador
9	conexión de la manguera de succión	21	Fijación de los tornillos en el asa
10	conector golpe	22	Lavadora
11	manguera de aspiración flexible	23	boquilla para juntas
12	tubo de succión de 3 piezas	24	soporte para accesorios

## SEGURIDAD

**Este aspirador no esta previsto para la utilizacion por ninos y personas con limitadas capacidades fisicas, sensoriales o intelectuales o con falta de experiencia y conocimientos. Este aspirador puede ser utilizado por ninos desde 8 anos y personas con limitadas capacidades fisicas, sensoriales o intelectuales o con falta de experiencia y conocimientos, si es que se cuidan por una persona responsable de su seguridad o han sido instruidos por la misma en la utilizacion segura del aspirador y entienden los peligros inherentes.** En caso contrario, existe el peligro de un manejo erróneo y lesiones.

**Vigile a los ninos.** Con ello se Evita que los niños jueguen con el aspirador.

**Los ninos no deberan realizar trabajos de limpieza ni de mantenimiento en el aspirador sin la debida vigilancia.**

- **Si fuese imprescindible utilizar el aspirador en un entorno humedo, es necesario conectarlo a traves de un fusible diferencial.** La aplicación de un fusible diferencial reduce el riesgo a recibir una descarga eléctrica.
- **Conecte el aspirador a una red conectada a tierra de forma reglamentaria.** La toma de corriente y los cables de prolongación deberán disponer de un conductor de protección que actúe correctamente.
- **Antes de cada uso inspeccione el estado del aspirador, del cable y del enchufe. No utilice el aspirador en caso de detectar un dano. No abra el aspirador por su propia cuenta, y solamente dejelo reparar por un profesional, empleando para ello, piezas de repuesto originales.** Los aspiradores, cables, o enchufes dañados comportan un mayor riesgo de electrocución.
- **No aplaste el cable ni pase por encima de el. No tire del cable para sacar el enchufe de la toma de corriente o para mover el aspirador.** Un cable dañado comporta un mayor riesgo de electrocución.
- **Saque el enchufe de la red antes de realizar trabajos de mantenimiento, limpieza o ajuste, antes de cambiar de accesorio, o al guardar el aspirador.** Esta medida preventive reduce el riesgo de conectar accidentalmente el aspirador.
- **Observe que este bien ventilado el puesto de trabajo.**
- **Solamente haga reparar su aspirador por un profesional cualificado y empleando piezas de repuesto originales.** Con ello se mantiene la seguridad del aspirador.
- **Antes de la puesta en funcionamiento verifique que la manguera de aspiracion se encuentre en perfecto estado. Deje montada la manguera de aspiracion en el aspirador para evitar la salida fortuita de polvo.** En caso contrario podría llegar Ud. a inspirar polvo.
- **No utilice el aspirador para sentarse.** Podría dañar el aspirador.
- **Utilice el cable de red y la manguera de aspiracion con cuidado.** Podría poner en peligro a otras personas.
- **No limpie el aspirador aplicando directamente un chorro de agua contra el mismo.** Puede exponerse a una descarga eléctrica si penetra agua en la parte superior del aspirador.
- **El enchufe macho de conexion, debe ser conectado solamente a un enchufe hembra de las mismas**



## características técnicas del enchufe macho en materia.

### MANTENIMIENTO

Asegúrese de que la máquina no está conectada cuando vaya a realizar tareas de mantenimiento en el motor.

Las máquinas han sido diseñadas para poder funcionar durante un largo período de tiempo con un mínimo de mantenimiento. La máquina funcionará de manera satisfactoria y continuada, siempre que la cuide adecuadamente y la limpie con regularidad.

Mantenga limpias las ranuras de ventilación de la máquina para evitar que se caliente el motor. Limpie regularmente la cubierta de la máquina con un paño suave, preferiblemente después de cada uso. Mantenga las ranuras de ventilación limpias. Si no sale la suciedad, utilice un paño suave humedecido con agua y jabón. No utilice nunca disolventes como petróleo, alcohol, amoníaco, etc. Estos disolventes pueden dañar las partes de plástico.

La máquina no requiere lubricación adicional.

Si se produce algún fallo, por ejemplo, por desgaste de alguna pieza, póngase en contacto con el distribuidor de su zona.

### ADVERTENCIA PARA LA PROTECCIÓN DEL MEDIO AMBIENTE

Para que la máquina no sufra daños durante su transporte, viene guardada en un fuerte embalaje. Casi todos los materiales del embalaje son reciclables. Lleve estos materiales a un centro de reciclado adecuado. Cuando ya no quiera su máquina, llévesela al distribuidor de su zona. Allí la reciclarán sin dañar el medio ambiente.

Los acumuladores de Li-ion son reciclables. Déjelos en un punto de recogida de residuos químicos para que los acumuladores puedan reciclarse o eliminarse ecológicamente



¡Los aparatos eléctricos desechables son materiales que no son parte de la basura doméstica! Por ello pedimos para que nos ayude a contribuir activamente en el ahorro de recursos y en la protección del medio ambiente entregando este aparato en los puntos de recogida existentes.

### DECLARACIÓN DE CONFORMIDAD

Declaramos bajo nuestra sola responsabilidad que este producto está en conformidad con las normas o documentos normalizados siguientes: EN62233:2008, EN60335-2-2:2010+A11:12+A1:13, EN60335-1:2012+AC:14+A11:14, EN55014-1:2006/+A1:2009/+A2:2011; EN55014-2:1997/+A1:2001/+A2:2008, EN61000-3-2:2014, EN61000-3-3:2013 ; in accordance with the regulations 2014/35/EEC, 2014/30/EEC

RUIDOS/VIBRACIONES Medido según EN60335 el nivel de la presión acústica de esta herramienta se eleva a <65 dB(A) y el nivel de la potencia acústica <76 dB(A) (desviación estándar: 3 dB).

PT

## Português

### Aspirador universal

#### Utilização conforme as disposições

O aspirador é destinado para aspirar substâncias inofensivas à saúde e líquidos não inflamáveis. O aspirador também pode ser utilizado comercialmente.

Só utilizar o aspirador se puder avaliar exactamente todas as funções e se for capaz de executá-las sem limitações ou se tiver sido respectivamente instruído.

### CARACTERÍSTICAS TÉCNICAS

1

#### ELEMENTOS DA FERRAMENTA

2

- |   |                      |    |                              |
|---|----------------------|----|------------------------------|
| 1 | manusear             | 13 | bocal de duplo propósito     |
| 2 | ON / OFF / Automatic | 14 | rodízios                     |
| 3 | Cabeça               | 15 | Plissadas fi ltro            |
| 4 | gaiola do filtro     | 16 | Espuma de filtro de plástico |

5	válvula de bóia de segurança	17	Gancho para a loja de cabo
6	tomada de saída automática para ferramentas eléctricas	18	rodas
7	gancho de bloqueio	19	parafuso de drenagem de água
8	Tanque	20	Adaptador
9	conexão da mangueira de sucção	21	Fixação parafusos no punho
10	conector de golpe	22	Máquina de lavar
11	mangueira de sucção flexível	23	bocal para juntas
12	tubo de sucção 3-peça	24	suporte para acessórios

## SEGURANÇA

**Este aspirador não pode ser utilizado por crianças e pessoas com capacidades físicas, sensoriais ou mentais reduzidas, ou com insuficiente experiência e conhecimentos.**

**Este aspirador pode ser utilizado por crianças a partir dos 8 anos, assim como pessoas com capacidades físicas, sensoriais ou mentais reduzidas, ou com insuficiente experiência e conhecimentos, desde que as mesmas sejam supervisionadas ou recebam instruções acerca da utilização segura da peça de vestuário e dos perigos provenientes da mesma. Caso contrário há perigo de operação errada e ferimentos.**

- **Supervisionar as crianças.** Assim é assegurado que as crianças não brinquem com o aspirador.
- **Crianças não devem realizar trabalhos de limpeza nem de manutenção sem supervisão.**
- **Se não for possível evitar o funcionamento do aspirador em áreas húmidas, deverá ser utilizado um disjuntor de corrente de avaria.** A utilização de um disjuntor de corrente de avaria reduz o risco de um choque eléctrico.
- **Conectar o aspirador a uma rede de corrente eléctrica correctamente ligada a terra.** A tomada e o cabo de extensão devem ter um condutor de protecção que funcione.
- **Antes de cada utilização e necessário controlar o aspirador, o cabo e a ficha. Não utilizar o aspirador se forem verificados danos. Não abrir pessoalmente o aspirador**
- **e só permita que seja reparado por pessoal qualificado e que só sejam utilizadas peças sobressalentes originais.** Aspiradores, cabos e fichas danificados aumentam o risco de um choque eléctrico.
- **Não atropelar nem esmagar o cabo. Não puxar pelo cabo para retirar a ficha da tomada nem para deslocar o aspirador.** Cabos danificados aumentam o risco de um choque eléctrico.
- **Puxar a ficha da tomada antes da limpeza ou de realizar ajustes no aparelho, de substituir acessórios ou de guardar o aspirador.** Esta medida de segurança evita o arranque involuntário do aspirador.
- **Assegurar uma boa ventilação no local de trabalho. Só permita que o aspirador seja reparado por pessoal especializado e qualificado e só com peças de reposição originais.** Desta forma é assegurada a segurança do aspirador.
- **Antes da colocação em funcionamento deverá verificar se a mangueira de aspiração está em perfeito estado. Para isto deverá sempre deixar a mangueira de aspiração montada no aspirador, para que não possa escapar por acidente.** Caso contrário, poderá inalar o pó.
- **Não utilizar o aspirador como assento.** O aspirador pode ser danificado.
- **Utilizar o cabo de rede e a mangueira de aspiração com muito cuidado.** É possível que outras pessoas sejam colocadas em perigo.
- **Não limpar o aspirador com um jacto de água directo.** A infiltração de água na parte superior do aspirador aumenta



Para em funcionamento a bateria:

- 1) descarregue a bateria inteiramente no processo do funcionamento;
- 2) durante 1 hora, carregue a bateria com o carregador que faz parte do conjunto dos acessórios fornecidos;
- 3) faça os passos 1 e 2 mais 3...5 vezes para alcançar a capacidade projetada da bateria.

## Montagem

### 3

## Operação

## WARTUNG

# 4

## MANUTENÇÃO



Certifique-se que a máquina não está sob tensão sempre que levar a cabo os trabalhos de manutenção no motor.

As máquinas foram concebidas para operar durante um período de tempo prolongado com um mínimo de manutenção. A continuidade do funcionamento satisfatório da máquina depende da adequada manutenção da máquina e da sua limpeza regular.

Limpe regularmente a carcaça da máquina com um pano suave, de preferência após cada utilização. Mantenha as aberturas de ventilação sempre livres de poeiras e sujidade.

No caso da sujidade custar a sair, use um pano suave humedecido em água de sabão. Nunca utilize solventes como por exemplo gasolina, álcool, amoníaco, etc. Estes solventes poderão danificar as partes plásticas da máquina.

A máquina não requer qualquer lubrifi cação adicional.

No caso de se detectar um defeito, como por exemplo desgaste excessivo e rápido de uma peça, contacte por favor o seu distribuidor local.

## INDICAÇÕES PARA A PROTECÇÃO DO MEIO AMBIENTE

De modo a evitar que a máquina possa sofrer danos durante o transporte, esta é fornecida numa resistente e robusta embalagem. A grande maioria dos materiais de empacotamento poderá ser reciclada. Leve estes materiais para os locais de reciclagem apropriados. Entregue as máquinas usadas que já não quer ao seu distribuidor local. Aqui as máquinas irão ser destruídas e abandonadas de uma forma ambientalmente segura.

As baterias de Li-ion podem ser recicladas. Entregue-as num local de recolha de lixo químico, para que possam ser recicladas ou tratadas de modo amigo do ambiente.



Aparelhos eléctricos antigos são materiais que não pertencem ao lixo doméstico! Por isso pedimos para que nos apoie, contribuindo activamente na poupança de recursos e na protecção do ambiente ao entregar este aparelho nos pontos de recolha, caso existam.

## DECLARAÇÃO DE CONFIRMIDADE

Declaramos sob nossa exclusiva responsabilidade que este producto cumple as seguintes normas ou documentos normativos: EN62233:2008, EN60335-2-2:2010+A11:12+A1:13, EN60335-1:2012+AC:14+A11:14, EN55014-1:2006/+A1:2009/+A2:2011; EN55014-2:1997/+A1:2001/+A2:2008, EN61000-3-2:2014, EN61000-3-3:2013 ; in accordance with the regulations 2014/35/EEC, 2014/30/EEC.

RUIDO/VIBR AÇÕES Medido segundo EN 60 745 o nível de pressão acústica desta ferramenta é <65 dB(A) e o nível de potência acústica <76 (espaço de erro: 3 dB).

## Français

### Aspirateur universel

#### Utilisation conforme

L'aspirateur est conçu pour l'aspiration de poussières qui ne sont pas nuisibles à la santé ainsi que pour l'aspiration de liquides ininflammables. L'aspirateur peut également être utilisé dans le domaine professionnel.

N'utilisez l'aspirateur qu'après vous être familiarisé avec toutes ses fonctions et que vous êtes en mesure de l'utiliser sans réserve ou après avoir reçu des instructions correspondantes.

#### SPECIFICATIONS TECHNIQUES

# 1

#### ELEMENTS DE L'OUTIL

# 2

- |   |                              |    |                     |
|---|------------------------------|----|---------------------|
| 1 | Manipuler                    | 13 | buse à double effet |
| 2 | ON / OFF / Arrêt automatique | 14 | Roulettes           |

3	Tête	15	Plissé fi litre
4	filtre cage	16	Moussé fi litre en plastique
5	valve fl d'avoine de sécurité	17	Crochet pour le magasin de câble
6	prise de courant automatique pour les outils électriques	18	Roues
7	crochet de verrouillage	19	vis de vidange de l'eau
8	Réservoir	20	Adaptateur
9	Aspiration raccord de tuyau	21	Fixation des vis sur la poignée
10	connecteur Blow	22	Machine à laver
11	Tuyau flexible d'aspiration	23	Suceur plat
12	3 pièces tube d'aspiration	24	porte accessoire

## SECURITE

**Cet aspirateur n' est pas prévu pour être utilisé par des enfants et personnes souffrant d' un handicap physique, sensoriel ou mental ou manquant d' expérience ou de connaissances.**

**Cet aspirateur peut être utilisé par les enfants (âgés d' au moins 8 ans) et par les personnes souffrant d' un handicap physique, sensoriel ou mental ou manquant d' expérience ou de connaissances, lorsque ceux-ci sont sous la surveillance d' une personne responsable de leur sécurité ou après avoir reçu des instructions sur la façon d' utiliser l' aspirateur en toute sécurité et après avoir bien compris les dangers liés à son utilisation. Il y a sinon risque de blessures et d' utilisation inappropriée.**

**Ne laissez pas les enfants sans surveillance.** Veillez à ce que les enfants ne jouent pas avec l' aspirateur.

**Les enfants ne doivent pas nettoyer ou effectuer des travaux d' entretien sans surveillance.**

**Si l' usage d' un aspirateur dans un emplacement humide est inévitable, utiliser une alimentation protégée par un dispositif à courant différentiel résiduel (RCD). L' usage d' un RCD réduit le risque d' électrocution.**

**Brancher l' aspirateur sur le réseau de courant électrique correctement relié à la terre.** La prise de courant ainsi que la rallonge électrique doivent être munies d' un conducteur de protection en bon état.

**Avant toute utilisation, contrôler l' aspirateur, la fiche et le câble. Ne pas utiliser l' aspirateur si des défauts sont constatés. Ne pas ouvrir l' aspirateur soi-même et ne le faire réparer que par une personne qualifiée et utiliser seulement des pièces de rechange d' origine.** Des aspirateurs, un câble et/ou une fiche endommagés augmentent le risque d' un choc électrique.

**Ne pas écraser ni coincer le câble. Ne pas tirer sur le câble pour retirer la fiche de la prise de courant ou pour déplacer l' aspirateur.** Un câble endommagé augmente le risque d' électrocution.

**Retirer la fiche de la prise de courant avant d' effectuer des travaux d' entretien sur l' aspirateur ou de le nettoyer, d' effectuer des travaux de réglage, de changer des accessoires, ou de ranger l' aspirateur.** De telles mesures de sécurité préventives réduisent le risque de démarrage accidentel de l' aspirateur.

**Veiller à bien aérer la zone de travail.**

**Ne faire réparer l' aspirateur que par du personnel qualifié et seulement avec des pièces de rechange d' origine.** Ceci garantit le maintien de la sécurité de l' aspirateur.

**Avant la mise en service, contrôler l' état impeccable du tuyau d' aspiration. Laisser le tuyau d' aspiration raccorder à l' aspirateur pour éviter que de la poussière ne sorte involontairement.** Sinon, vous risquez d' aspirer de la poussière.

**Ne vous asseyez jamais sur l' aspirateur.** Vous risquez d' endommager l' aspirateur.

**Soyez prudent lors de l' utilisation du câble de secteur et du tuyau d' aspiration.** Vous pourriez autrement mettre en danger d' autres personnes.

**Ne dirigez jamais un jet d' eau directement sur l' aspirateur pour le nettoyer.** La pénétration d' eau à l' intérieur de la partie supérieure de l' aspirateur augmente le risque de choc électrique.



Pour remplacer la batterie par une neuve, il est nécessaire de:

- 1) décharger complètement la batterie
- 2) charger la batterie en utilisant le chargeur fourni pendant 1 heure
- 3) répéter les actions (1 et 2) évoquées ci-dessus 3 ou 5 fois pour atteindre la capacité de chargement calculée

## Assemblée

**3****Opération****4****ENTRETIEN**

Assurez-vous que la machine n'est pas sous tension si vous allez procéder à des travaux d'entretien dans son système mécanique.

Nettoyez régulièrement le carter au moyen d'un chiffon doux, de préférence après chaque utilisation. Veillez à ce que les fentes d'aération soient indemnes de poussière et de saletés.

En présence de saleté tenace, employez un chiffon doux humecté d'eau savonneuse. Proscrivez l'emploi de solvants comme l'essence, l'alcool, l'ammoniaque etc. car ces substances attaquent les pièces en plastique. Cette machine ne nécessite pas de graissage supplémentaire.

En cas de panne survenue par exemple à la suite de l'usure d'une pièce, contactez votre distributeur local.

**INFORMATIONS SUR LA PROTECTION DE L'ENVIRONNEMENT**

Pour éviter les dommages liés au transport, la machine est livrée dans un emballage robuste. L'emballage est autant que possible constitué de matériel recyclable. Veuillez par conséquent destiner cet emballage au recyclage. Si vous allez changer de machines, apportez les machines usagées à votre distributeur local qui se chargera de les traiter de la manière la plus écologique possible.

Les batteries Li-ion sont également recyclables. Remettez-les au service de collecte des déchets chimiques qui se chargera de les faire recycler ou de les détruire de façon à éviter toute pollution de l'environnement.



Tout appareil électrique usé est une matière recyclable et ne fait pas partie des ordures ménagères! Nous vous demandons de bien vouloir nous aider en contribuant activement au management des ressources et à la protection de l'environnement en déposant cet appareil dans les de collecte(s) existants).

**DÉCLARATION DE CONFORMITÉ**

Nous déclarons sous notre propre responsabilité que ce produit est en conformité avec les normes ou documents normalisés suivants: EN62233:2008, EN60335-2-2:2010+A11:12+A1:13, EN60335-1:2012+AC:14+A11:14, EN55014-1:2006/+A1:2009/+A2:2011; EN55014-2:1997/+A1:2001/+A2:2008, EN61000-3-2:2014, EN61000-3-3:2013 ; in accordance with the regulations 2014/35/EEC, 2014/30/EEC.

BRUIT/VIBRATION Mesuré selon EN 60335 le niveau de la pression sonore de cet outil est <65 dB(A) et le niveau de la puissance sonore <76 dB(A) (déviation standard: 3 dB).

**TR****Türkçe****Cok amaçlı elektrik süpürgesi****Usulüne uygun kullanım**

Bu elektrik süpürgesi sağlığa zararlı olmayan maddeler ile yanıcı olmayan sıvıların emilmesi için tasarlanmıştır. Bu elektrik süpürgesi profesyonel amaçlarla da kullanılabilir.

Elektrik süpürgesini ancak bütün fonksiyonları kusursuz durumda iken ve ilgili talimatı aldıktan sonra kullanın.

**TEKNİK VERİLER****1****ALETİN KISIMLARI****2**

- |   |                                  |    |                       |
|---|----------------------------------|----|-----------------------|
| 1 | Sap                              | 13 | Çift amaçlı başlık    |
| 2 | ON / OFF / Otomatik devre kesici | 14 | Tekerler              |
| 3 | Kafa                             | 15 | Pileli fi lter        |
| 4 | filtre kafesi                    | 16 | Köpük plastik fi lter |

5	Emniyet fl yulaf valfi	17	Kablo deposu için kancası
6	Elektrikli araçlar için otomatik priz	18	Tekerlekler
7	Kilitleme kancası	19	Su boşaltma tapası
8	tank	20	adaptör
9	Emme hortumu bağlantısı	21	sap üzerindeki vidaları Bağlama
10	Şişirme konektörü	22	yıkayıcı
11	Esnek emiş hortumu	23	aralık başlığı
12	3 parçalı emme tüpü	24	aksesuar tutucu

## GÜVENLİK

**DİKKAT!** Bu talimatın bütün hükümlerini okuyun. Aşağıdaki talimat hükümlerine uyarken hata yapılacak olursa, elektrik çarpmaları, yangın ve/veya ağır yaralanmalara neden olunabilir.

- Aküyü alete yerleştirmeden önce aletin kapalı olduğundan emin olun. Açık olan bir alete akünün yerleştirilmesi kazalara neden olabilir.
- Aküleri sadece üretici tarafından tavsiye edilen şarj cihazlarında şarj edin. Belirli bir tür akü için geliştirilmiş bir şarj cihazının değişik bir akü için kullanılması yangın tehlikesine yol açar.
- Elektrikli el aletlerinde sadece o alet için öngörülen aküleri kullanın. Başka akülerin kullanılması yaralanmalara ve yangın tehlikesinin ortaya çıkmasına neden olabilir.
- İş parçasının vida, çivi ve benzeri malzeme tarafından hasar görmemesi için dikkatli olun; çalışmaya başlamadan önce bunları çıkartın
- Güç geriliminin, şarj cihazın özellik plakasında belirtilen voltaj değeriyle aynı olduğunu sık kontrol edin (230V veya 240V şarj cihazını 220V kaynağa bağlanabilir)
- Alet normal çalışmıyorsa veya değişik gürültüler geliyorsa, aleti hemen kapatın veya şarj cihazın fişini prizden çekin
- WORLD-PRO TOOLS sadece orijinal aksesuarlar kullanıldığında aletin düzgün çalışmasını garanti eder
- Bu aletle kullanacağınız aksesuar edilen devir sayısı en azından aletin boştaki en yüksek devir sayısı kadar olmalıdır
- Bu aleti 16 yaşından küçükler kullanamaz
- Delme veya vidalama yaparken elektrik kablolarına değmemeye dikkat edin
- Herhangi bir aksesuar değişikliği yada ayarlama yapmadan veya cihaz hareket halindeyken ve/veya boşta bekler vaziyette iken, düğmesinin orta pozisyonda (kilit pozisyonu) olduğuna emin olunuz
- Şarj cihazı içindeki kontaklara dokunmayın
- Aleti, şarj cihazını ve bataryayı hiçbir zaman yağmur altında bırakmayın
- Bataryayı hiçbir zaman açık havada şarj etmeyin
- Aleti, şarj cihazını ve bataryayı daima 0° - 40° arasındaki oda sıcaklığında saklayın
- Patlama tehlikesi nedeniyle batarya hiçbir zaman kızdırılmamalıdır
- Hasar meydana geldiği, aşırı zorlanma olduğu veya aşırı ısınma olduğu takdirde batarya içindeki bataryalar akıntı yapabilir:
  - bataryalardan çıkan sıvının temas ettiği yeri hemen su ve sabunla yıkayın, daha sonra limon suyu veya sirke ile durulayın
  - bataryalardan çıkan sıvı gözünüze kaçarsa, hemen temiz su ile en azından 10 dakika durulayın ve zaman geçirmeden hekime başvurun
- Batarya alet veya şarj cihazı içinde değilken, kaçak akımları önlemek için, çivi, vida, anahtar veya benzeri metal parçalarla temasa gelmemesine dikkat edin
- Hasarlı şarj cihazını çalıştırmayın, test yapmak üzere sözleşmeli bir servisinde
- Şarj cihazını ve bataryayı hiçbir zaman sökmeyi denemeyin
- Şarj edilemeyen aküleri şarj cihazı ile şarj etmeyi denemeyin



Yeni akümülatörü işletmeye almak için:

- 1) çalışma sırasında akü tam deşarj olmalıdır
- 2) Akü eklenen şarj tertibatı vasıtasıyla 1 saat boyunca şarj olunmalıdır.
- 3) Akünü anma kapasitesine ulaştırmak amacıyla yukarıdaki 1-2 işlemleri 3 – 5 kere tekrarlamak gerekir.

## montaj

### 3

## TEKNİK BAKIM VE SERVİS



Teknik bakım yapmadan önce aleti elektrik cereyanından ayırın!

- Her zaman çalışma sona erdikten sonra aletin gövdesi ve havalandırma deliklerini kir ve tozdan yumuşak bez veya peçete ile temizleyin. İnatçı lekeleri sabunlu suda ıslatılmış yumuşak bezle temizlenmesi önerilir. Kirleri temizlemek için benzin, ispirto, amonyak çözeltileri vs gibi çözücülerin kullanılmasına yer verilmezdir. Bu tür çözücüler aletin gövdesini bozabilir.
- Aletin ek yağlanması gerekmez.
- Herhangi bir arıza için servisine başvurun.

## ÇEVRE KORUMA BİLGİLERİ

Ürün nakliye sırasında hasardan korunması için özel ambalajda teslim edilir. Ambalaj malzemelerin çoğu tekrar işlenebilir olduğundan dolayı bunları en yakın özel kabul noktasına teslim etmenizi rica ediyoruz. Ürünün kullanım süresi sona erdikten sonra tekrar faydalanmak amacıyla Servis veya bayisine teslim etmenizi rica ediyoruz. Li-ion akümülatörler tekrar işlenebilir. Bunlar çevre dostu bir şekilde geri dönüştürülmesi veya imha edilmesi, böylece kimyasal atıkları için bertaraf tesisine iletecek.

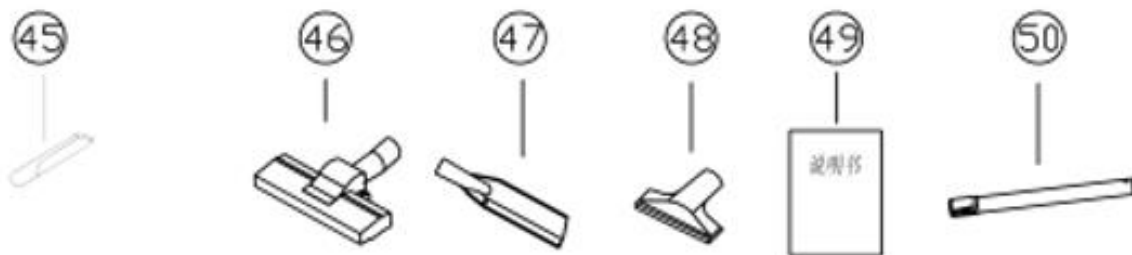
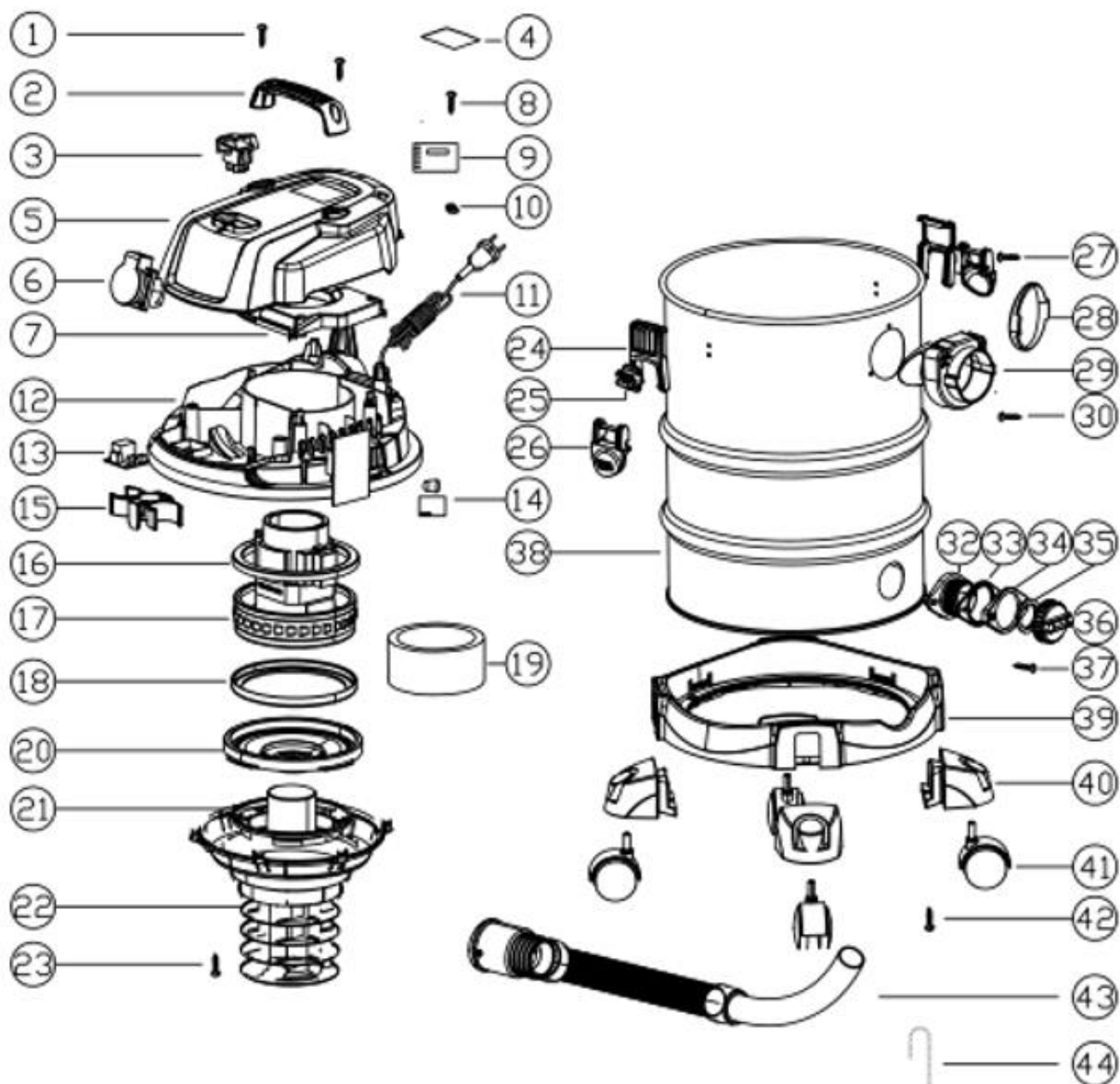


Eski elektrikli cihazlar dönüştürülebilir malzeme olup ev çöpüne atılmamalı! Doğal kaynakların ve çevrenin korunmasına etkin biçimde katkıda bulunmak üzere cihazı lütfen toplama merkezlerine (varsa) iade edin.

## STANDARDIYON BEYANI

Yeğane sorumlu olarak, bu ürünün aşağıdaki standartlara veya standart belgelerine uygun olduğunu beyan ederiz: EN62233:2008, EN60335-2-2:2010+A11:12+A1:13, EN60335-1:2012+AC:14+A11:14, EN55014-1:2006/+A1:2009/+A2:2011; EN55014-2:1997/+A1:2001/+A2:2008, EN61000-3-2:2014, EN61000-3-3:2013 ; yönetmeliği hükümleri uyarınca 2014/35/EEC, 2004/108/EWG.  
GÜRÜLTÜ/TİTREŞİM Ölçülen EN 60335 göre ses basıncı bu makinanın seviyesi <65 dB(A) ve çalışma sırasındaki gürültü <76 dB(A) (standart sapma:3 dB).

# Exploded view for VC16-30





## Spare parts for VC16-30

Item no	Description	Q'TY	Item No.	Description	Q'TY
1	handbar screw 4*14	1	26	308 clamps handle	1
2	308 handbar	1	27	clamps screw 4*14	1
3	switch(2P)	8	28	308 air-inlet sets sealing ring	1
4	label	1	29	308 air-inlet sets	1
5	308 top cover	40	30	air-inlet sets screw 4*14	1
6	Synchronization socket	3	31		1
7	308 motor cover	1	32	308 water outlet base	1
8	top cover screw 4*14	1	33	308 water outlet base sealing ring	2
9	Synchronization circuit board	2	34	308 water outlet press board	1
10	cabel press board+screw	1	35	308 water outlet cover sealing ring	1
11	cabel	2	36	308 water outlet cover	1
12	botton cover	2	37	water outlet set screw 4*14	1
13	speed control circuit board+screw	1	38	tank	1
14	speed control switches	2	39	308 bottom base	1
15	303 accessories racks	7	40	308 caster	1
16	top sealing ring of motor	6	41	wheels	1
17	A24 motor	1	42	caster screw 4*14	1
18	bottom sealing ring of motor	3	43	308 hose sets	2
19	motor noise reduction sponge	1	44	static chain	1
20	bottom frame for motor	12	45	φ32 crevice tool	1
21	203 safety valve	1	46	metal floor brush	1
22	308botton cover bascket	1	47	φ32 big nozzle	1
23	botton cover bascket screw 4*20	1	48	sofa brush	4
24	308 clamps	2	49	manual	2
25	308 clamps base	1	50	metal telescopic tube	4