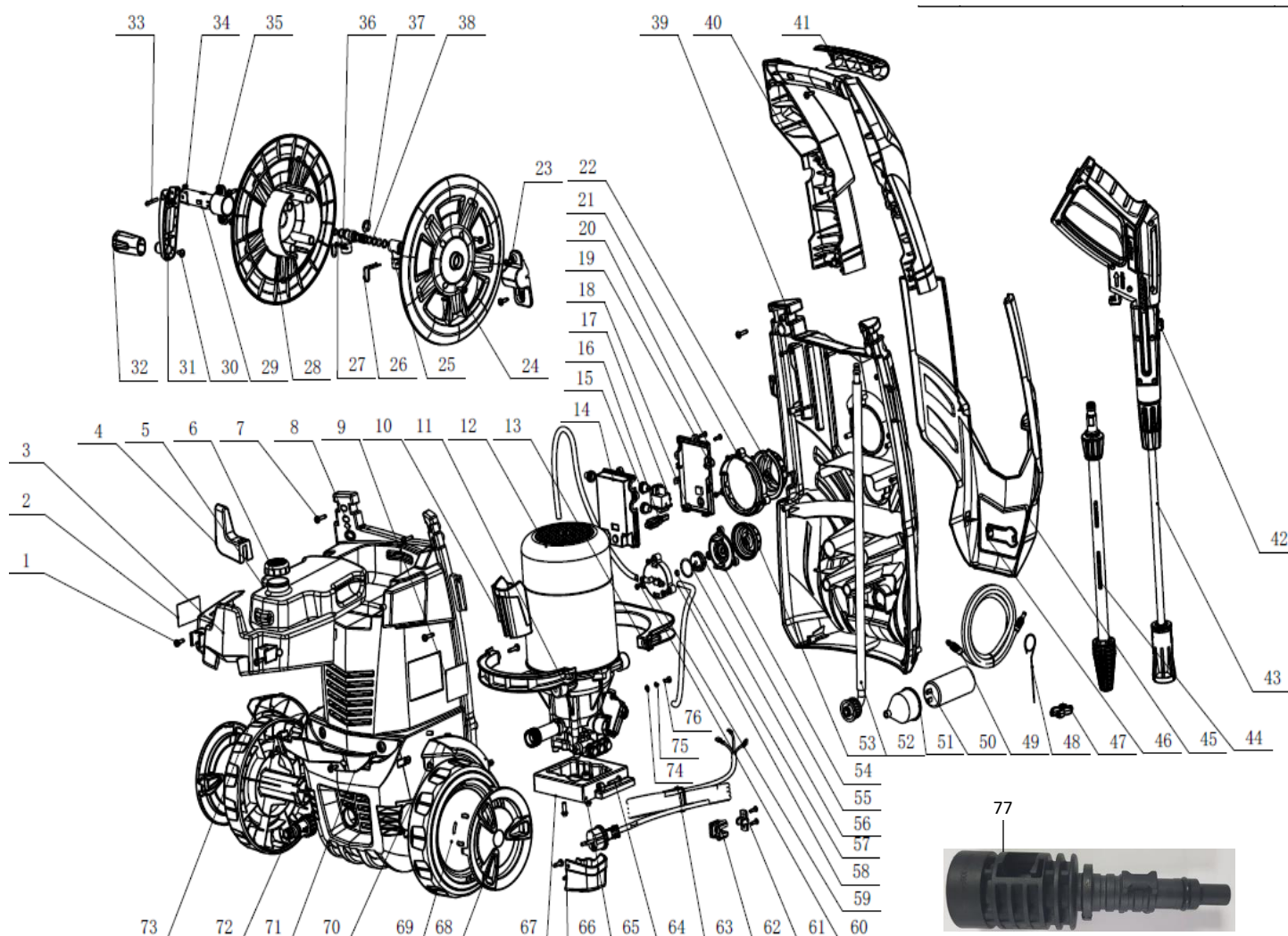


## Documentatie tehnica spalator PPJ1900



Nr.crt	Denumire produs	Product name	Cod comanda
1	surub	Screw	psppj1900-1-1
2	eticheta avertizare	Warning label	psppj1900-1-2
3	suport	Accessories holder	psppj1900-1-3
4	carlig cablu	Cable hook	psppj1900-1-4
5	bazin detergent	Detergent bottle	psppj1900-1-5
6	capac bazin detergent	Detergent bottle cap	psppj1900-1-6
7	surub	Screw	psppj1900-1-7
8	carcasa spate	Back housing	psppj1900-1-8
9	eticheta	Rating label	psppj1900-1-9

## Producător motoutilaje

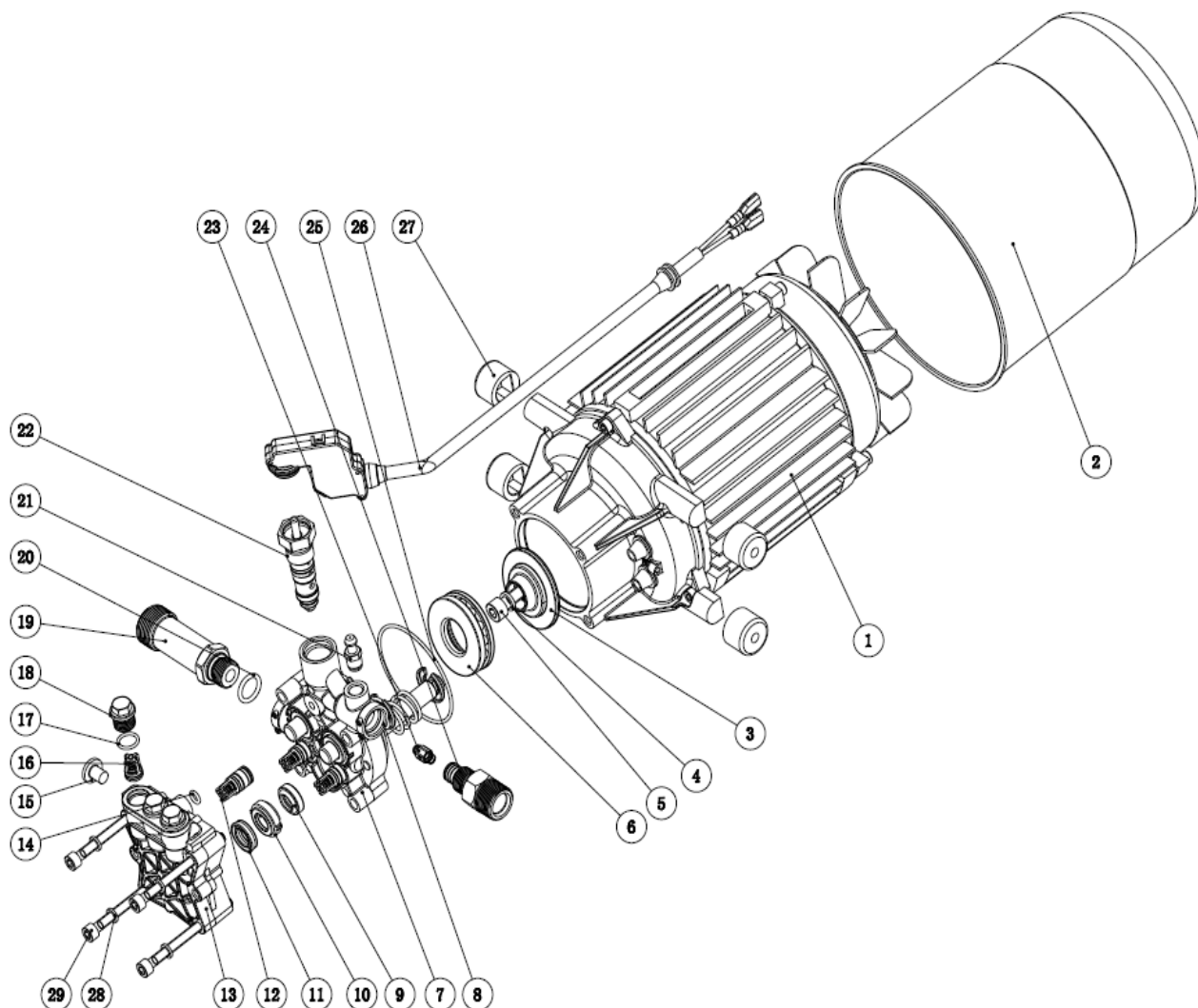
## Documentatie tehnică

10	suport lance	Gun holder	psppj1900-1-10
11	suport inferior	Lower fixed mount	psppj1900-1-11
12	ansamblu motor si pompa	Motor&pump assy	psppj1900-1-12
13	suport superior	Upper fixed mount	psppj1900-1-13
14	comutator principal	main switch box	psppj1900-1-14
15	manson cablu	Cable out jacket	psppj1900-1-15
16	maneta comutator	Main switch lever	psppj1900-1-16
17	intrerupator	Main switch	psppj1900-1-17
18	O-ring 8X2/80HS/ROHS	O-ring 8X2/80HS/ROHS	psppj1900-1-18
19	surub	Screw ST3.5X13F	psppj1900-1-19
20	cutie comutator	main switch box	psppj1900-1-20
21	placa buton comutare	Switch knob locating plate	psppj1900-1-21
22	buton de comutare	Switch knob	psppj1900-1-22
23	suport furtun stanga	Hose reel bracket (left)	psppj1900-1-23
24	tambur furtun stanga	Hose reel(left)	psppj1900-1-24
25	carcasa tambur stanga	Hose reel outer joint	psppj1900-1-25
26	stift tambur	Hose reel joint pin	psppj1900-1-26
27	surub	Screw	psppj1900-1-27
28	tambur furtun dreapta	Hose reel(right)	psppj1900-1-28
29	ax tambur	Hose reel axis	psppj1900-1-29
30	surub	Screw	psppj1900-1-30
31	maner balansoar	Rocking handle	psppj1900-1-31
32	manson maner balansoar	Rocking handle sleeve	psppj1900-1-32
33	surub	Screw	psppj1900-1-33
34	piulita	Nut	psppj1900-1-34
35	suport tambur	Hose reel bracket	psppj1900-1-35
36	pin interior	Hose reel inner joint	psppj1900-1-36
37	clema	Circlip	psppj1900-1-37
38	garnitura cauciuc	Rubber seal gasket	psppj1900-1-38
39	carcasa fata	Front housing	psppj1900-1-39
40	maner	Handle	psppj1900-1-40
41	manson	Handle sleeve	psppj1900-1-41
42	lance	Gun	psppj1900-1-42
43	diuza reglabila	Adjustable Nozzle	psppj1900-1-43
44	diuza turbo	Turbo Nozzle	psppj1900-1-44
45	placa decorativa fata	Decorative plate(front)	psppj1900-1-45
46	protectie orificii drenaj	Drainage holes cover plate	psppj1900-1-46
47	clema	Hose clip	psppj1900-1-47
48	pin de curatare	Cleaning pin	psppj1900-1-48

## Producător motoutilaje

## Documentatie tehnică

49	furtun de presiune	High pressure hose	psppj1900-1-49
50	condensator 0.33uf	Capacitor0.33uf	psppj1900-1-50
51	capac condensator	Capacitor cap	psppj1900-1-51
52	furtun de presiune incorporat	Built-in pressure hose	psppj1900-1-52
53	buton reglare detergent	Detergent adjusting knob	psppj1900-1-53
54	supapa reglare detergent	Detergent adjusting valve deck	psppj1900-1-54
55	bobina reglare detergent	Detergent adjusting valve spool	psppj1900-1-55
56	O-ring 25X2/70HS/ROHS	O-ring 25X2/70HS/ROHS	psppj1900-1-56
57	O-ring 5X2/70HS/ROHS	O-ring 5X2/70HS/ROHS	psppj1900-1-57
58	tub detergent	Built-in detergent tube	psppj1900-1-58
59	scaun supapa reglare detergent	Detergent adjusting valve seat	psppj1900-1-59
60	tub auto-amorsat	Self-prime tube	psppj1900-1-60
61	placa presare cablu	Cable pressplate	psppj1900-1-61
62	manson cablu	Cable jacket	psppj1900-1-62
63	cablu de alimentare	Power cable	psppj1900-1-63
64	surub	Screw	psppj1900-1-64
65	surub	Screw	psppj1900-1-65
66	suport lance	Gunstock	psppj1900-1-66
67	suport pompa	Pump fixed seat	psppj1900-1-67
68	capac roata	Wheel cover	psppj1900-1-68
69	roata	Wheel	psppj1900-1-69
70	protectie roata stanga	Wheel guard plate(left)	psppj1900-1-70
71	suport accesorii	Accessories bracket	psppj1900-1-71
72	conector rapid si filtru apa	Quick connector&water filter	psppj1900-1-72
73	protectie roata dreapta	Wheel guard plate(right)	psppj1900-1-73
74	garnitura	Gasket 4	psppj1900-1-74
75	garnitura	Gasket 4	psppj1900-1-75
76	surub	Screw	psppj1900-1-76
77	conector lance	connector	psppj1900-1-77



Nr.crt	Denumire produs	Product name	Cod comanda
1	motor	M128 Motor	psppj1900-2-1
2	capac ventilator	MP128-1 Fan cover	psppj1900-2-2
3	placa de presiune	Swash plate	psppj1900-2-3
4	garnitura	Gasket 8	psppj1900-2-4
5	bolt	Bolt M8X20	psppj1900-2-5
6	rulment 55107B	Bearing 55107B	psppj1900-2-6
7	corp pompa	Pump body	psppj1900-2-7
8	ansamblu pompa	Plunger assy	psppj1900-2-8
9	simering 12X20X5	plunger oil seal 12X20X5	psppj1900-2-9
10	suport etansare	Water seal bracket	psppj1900-2-10
11	etansare 12x20x5.2	Water seal 12x20x5.2	psppj1900-2-11
12	ansamblu supapa admisie	Inlet checking valve assy	psppj1900-2-12
13	capac pompa	Pump cover	psppj1900-2-13

## Producător motoutilaje

## Documentatie tehnică

14	O-ring 5.5x2	O ring 5.5x2	psppj1900-2-14
15	molt M8x10	Bolt M8x10	psppj1900-2-15
16	ansamblu supapa evacuare	Outlet checking valve assy	psppj1900-2-16
17	O-ring 10.6x1.8	O ring 10.6x1.8	psppj1900-2-17
18	capac supapa	Checking valve cap	psppj1900-2-18
19	furtun admisie	Inlet hose	psppj1900-2-19
20	O-ring 14x2.65	O ring 14x2.65	psppj1900-2-20
21	ansamblu sifon	Siphon assy	psppj1900-2-21
22	ansamblu supapa de siguranta	Relief valve assy	psppj1900-2-22
23	ansamblu supapa contrapresiune	Back pressure valve assy	psppj1900-2-23
24	ansamblu furtun evacuare	Outlet hose assy	psppj1900-2-24
25	O-ring 66x2	O ring 66x2	psppj1900-2-25
26	ansamblu comutator On/Off	On-off switch assy 465	psppj1900-2-26
27	inel de amortizare	Damping ring	psppj1900-2-27
28	garnitura	Gasket 6	psppj1900-2-28
29	bolt M6x75	Bolt M6x75	psppj1900-2-29