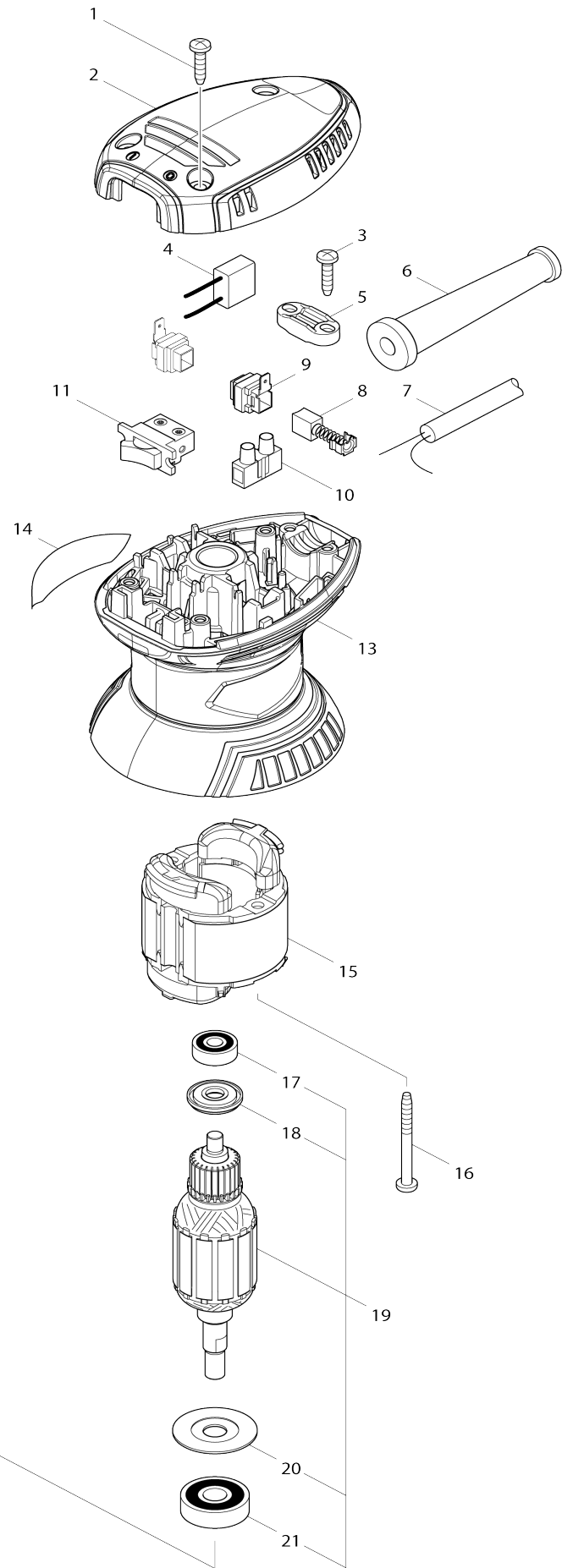
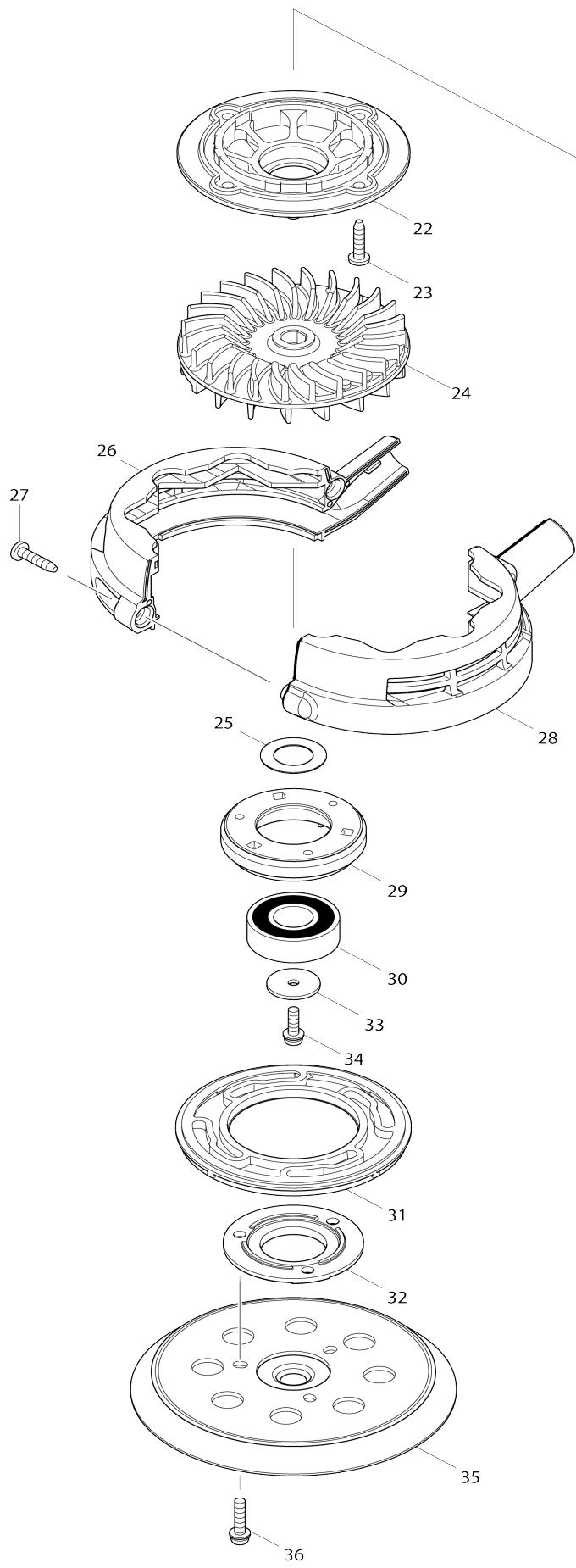


Model No.M9204 125MM RANDOM ORBIT SANDER



Model No.M9204 125MM RANDOM ORBIT SANDER

Č. pol ožky	Č. dielu	Popis	Zame niteľn osť	Množ.	Nový/ starý	Poznámka 1	Poznámka 2
001	266326-2	Samorezná skrutka s valcovou hl avou 4X18		3			
002	456564-6	Horný kryt		1			
003	266326-2	Samorezná skrutka s valcovou hl avou 4X18		2			
004	645228-9	Tlmič hluku		1			
005	687124-5	Svorka kábla		1			
006-1	682583-8	Chránič kábla		1			
007-2	665383-1	Napájacia šnúra 1.0-2-2.0		1			
008-1	195015-1	Sada uhlíkov		1			
009	643995-0	Držiak uhlíka		2			
010	654532-5	Radová svorkovnica 1P		1			
011	651527-9	Spínač		1			
013	456563-8	Plášť motora		1			
014	852B84-4	Typovy štítok M9204		1			
015	633688-7	Stator 220-240V		1			
016	266425-0	Samorezná skrutka s valcovou hl avou 4X45		2			
017	210028-2	Guľôčkové ložisko 606ZZ		1			
018	681675-0	Izolačná podložka		1			
019	510251-2	Zostava rotora 220-240V		1			
019		INC. 17,18,20,21					
020	267806-1	Podložka 9		1			
021	211092-6	Guľôčkové ložisko 629DDW		1			
022	450672-5	Strmeň		1			
023	266326-2	Samorezná skrutka s valcovou hl avou 4X18		4			
024	241673-2	Koleso ventilátora 88		1			
025	267164-5	Plochá podložka 15		1			
026-1	183522-0	Sada obrúb		1			
026-1		INC. 28					
027	266326-2	Samorezná skrutka s valcovou hl avou 4X18		2			
028-1	183522-0	Sada obrúb		1			
028-1		INC. 26					
029	318304-9	Ložisková vložka		1			
030	211228-7	Guľôčkové ložisko 6202DDW		1			
031	424131-5	Krúžok brzdy		1			
032	318303-1	Kryt domčeka ložiska		1			
033	253739-6	Plochá podložka 4		1			
034	265099-4	Skrutka s polguľovou hlavou M4 X14		1			
035	743081-8	Gumeny brúsny tanier 123		1			
036	265112-8	Skrutka s polguľovou hlavou M4 X18		3			
A01-1	136402-5	Zostava vrecka na prach		1			
C10	161431-9	Vrecko na prach		1			
A01-1		INC. A02-A04					
A02	257202-1	Krúžok 25		1			
A03	416063-0	Dýza vrecka na prach		1			

A04	416064-8	Prachová dýza		1			
A05	794544-7	Brúsny kotúč 125-120 (10 ks)		1			
F01	197468-0	Súprava podložky 123		1			

Pri objednávke zadajte číslo dielu.

Dátum tlače 20. 10. 2025