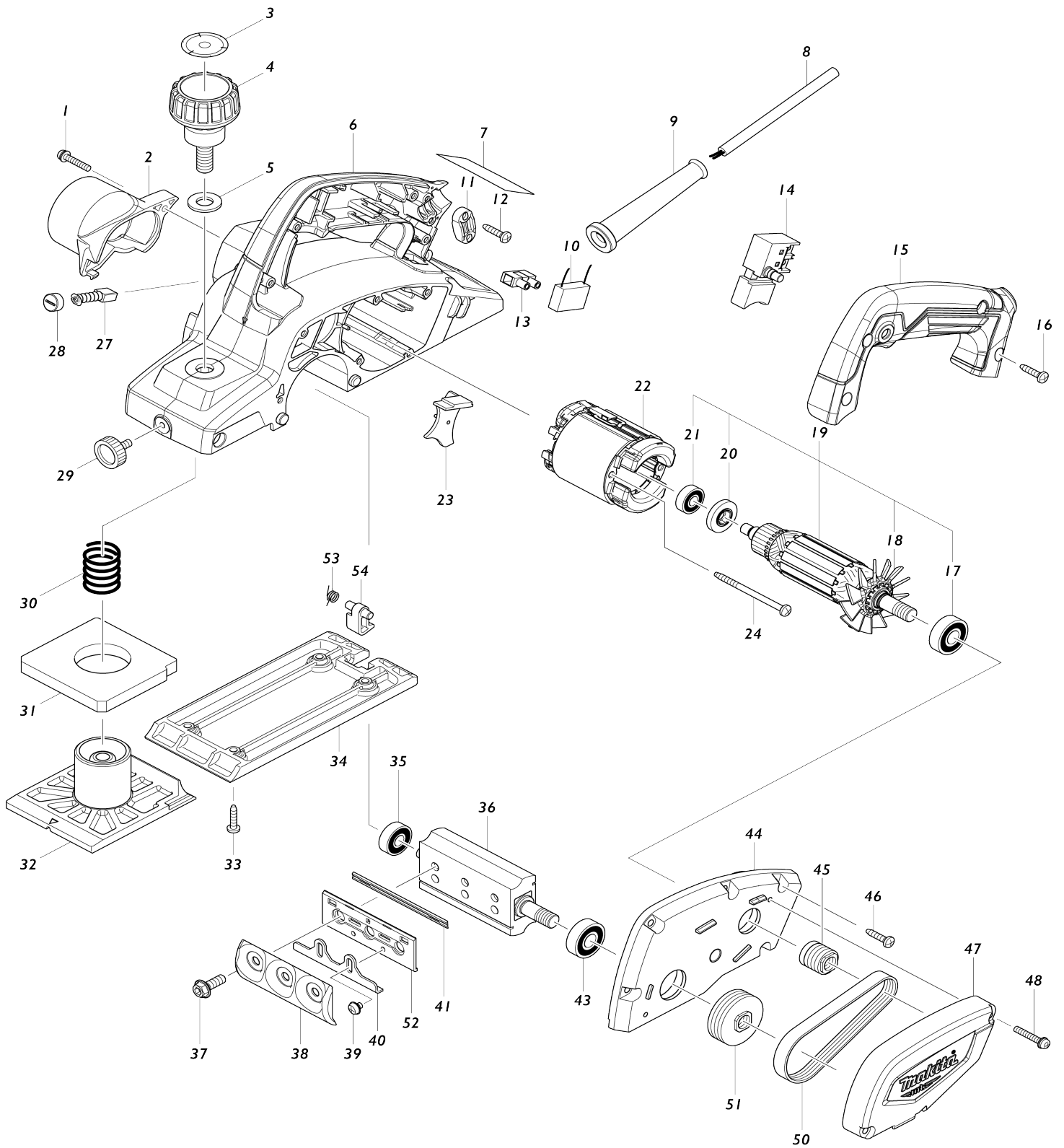


# Model No.M1902 82MM PLANER



**Model No.M1902 82MM PLANER**

| Č. pol<br>ožky | Č. dielu | Popis  | Zame<br>niteľn<br>osť | Množ. | Nový/<br>starý | Poznámka 1 | Poznámka 2 |
|----------------|----------|--|-----------------------|-------|----------------|------------|------------|
| 001            | 265147-9 | Skrutka s polguľovou hlavou M4 X22           |                       | 1     |                |            |            |
| 002            | 451329-1 | Hubica                                       |                       | 1     |                |            |            |
| 003            | 809N37-6 | Nálepka stupnice                             |                       | 1     |                |            |            |
| 004            | 271429-9 | Gombík 44                                    |                       | 1     |                |            |            |
| 005            | 267278-0 | Plochá podložka 10                           |                       | 1     |                |            |            |
| 006A           | 143761-0 | Hlavný rám úplny                             |                       | 1     | *              |            |            |
| C10            | 643509-5 | Držiak uhlíka 6X9                            |                       | 2     | *              |            |            |
| 006-1<br>A     | 140A24-1 | Hlavný rám úplny                             | S                     | 1     |                |            |            |
| C10            | 643509-5 | Držiak uhlíka 6X9                            |                       | 2     | *              |            |            |
| C11            | 643858-0 | Držiak uhlíka 6X9                            | <                     | 2     |                |            |            |
| 006-1<br>B     | 140A25-9 | Hlavný rám úplny                             |                       | 1     |                |            |            |
| C11            | 643858-0 | Držiak uhlíka 6X9                            |                       | 2     |                |            |            |
| 007            | 852K30-1 | Typovy štítok M1902                          |                       | 1     |                |            |            |
| 008A           | 695454-0 | Napájacia šnúra 1.0-2-2.0                    |                       | 1     | *              |            |            |
| 008-1<br>A     | 665852-2 | Napájacia šnúra 1.0-2-2.0                    | O                     | 1     |                |            |            |
| 008-1<br>B     | 665852-2 | Napájacia šnúra 1.0-2-2.0                    |                       | 1     |                |            |            |
| 009            | 682516-3 | Chránič kábla 9.3-85                         |                       | 1     |                |            |            |
| 010            | 645190-8 | Tlmič hluku                                  |                       | 1     |                |            |            |
| 011            | 687124-5 | Svorka kábla                                 |                       | 1     |                |            |            |
| 012A           | 266841-6 | Samorezná skrutka s valcovou hl<br>avou 4X18 |                       | 2     | *              |            |            |
| 012-1<br>A     | 266326-2 | Samorezná skrutka s valcovou hl<br>avou 4X18 | O                     | 2     |                |            |            |
| 012-1<br>B     | 266326-2 | Samorezná skrutka s valcovou hl<br>avou 4X18 |                       | 2     |                |            |            |
| 013            | 654532-5 | Radová svorkovnica 1P                        |                       | 1     |                |            |            |
| 014A           | 650246-4 | Spínač TN14-3-C01-1                          |                       | 1     | *              |            |            |
| 014-1<br>A     | 650786-2 | Spínač TN14-2-B01-1                          | X                     | 1     |                |            |            |
| 014-1<br>B     | 650786-2 | Spínač TN14-2-B01-1                          |                       | 1     |                |            |            |
| 015A           | 456704-6 | Kryt držadla                                 |                       | 1     |                |            |            |
| 015B           | 456705-4 | Kryt držadla                                 |                       | 1     |                |            |            |
| 016A           | 266841-6 | Samorezná skrutka s valcovou hl<br>avou 4X18 |                       | 4     | *              |            |            |
| 016-1<br>A     | 266326-2 | Samorezná skrutka s valcovou hl<br>avou 4X18 | O                     | 4     |                |            |            |
| 016-1<br>B     | 266326-2 | Samorezná skrutka s valcovou hl<br>avou 4X18 |                       | 4     |                |            |            |
| 017A           | 210141-6 | Guľôčkové ložisko 6000DDW                    |                       | 1     | *              |            |            |
| 017-1<br>A     | 210332-9 | Guľôčkové ložisko 6000DDW                    | O                     | 1     |                |            |            |
| 017-1<br>B     | 210332-9 | Guľôčkové ložisko 6000DDW                    |                       | 1     |                |            |            |
| 018            | 240068-6 | Koleso ventilátora 52                        |                       | 1     |                |            |            |
| 019            | 513479-1 | Zostava rotora 240V                          |                       | 1     |                |            |            |
| 019            |          | INC. 17,18,20,21                             |                       |       |                |            |            |
| 020            | 681672-6 | Izolačná podložka                            |                       | 1     |                |            |            |

|            |          |   |   |   |   |  |  |
|------------|----------|---|---|---|---|--|--|
| 021        | 211382-7 | Guľôčkové ložisko 607ZZ                       |   | 1 |   |  |  |
| 022A       | 599066-0 | Zostava statora 240V                          |   | 1 | * |  |  |
| C10        | 654450-7 | Očková svorka                                 |   | 2 | * |  |  |
| C20        | 654501-6 | Neizolovaná spojka P-1.25                     |   | 2 | * |  |  |
| C21        | 654485-8 | Neizolovaná spojka                            | > | 2 | * |  |  |
| 022-1<br>A | 599103-0 | Zostava statora 240V                          | S | 1 |   |  |  |
| C10        | 654450-7 | Očková svorka                                 |   | 2 |   |  |  |
| C21        | 654485-8 | Neizolovaná spojka                            | > | 2 |   |  |  |
| 022-1<br>B | 599103-0 | Zostava statora 240V                          |   | 1 |   |  |  |
| C10        | 654450-7 | Očková svorka                                 |   | 2 |   |  |  |
| C21        | 654485-8 | Neizolovaná spojka                            |   | 2 |   |  |  |
| 023        | 456707-0 | Vodidlo pomocného ventilátora                 |   | 1 |   |  |  |
| 024        | 266334-3 | Samorezná skrutka s valcovou hlavou 4X60      |   | 2 |   |  |  |
| 027A       | 191940-4 | Sada uhlíkov                                  |   | 1 | * |  |  |
| 027-1<br>A | 195010-1 | Sada uhlíkov                                  | O | 1 |   |  |  |
| 027-1<br>B | 195010-1 | Sada uhlíkov                                  |   | 1 |   |  |  |
| 028        | 643987-9 | Krytka držiaka 5-8                            |   | 2 |   |  |  |
| 029        | 265757-2 | Krídlová skrutka M5X10                        |   | 1 |   |  |  |
| 030        | 233395-8 | Prítlačná pružina 18                          |   | 1 |   |  |  |
| 031        | 421858-8 | Gumená tesniaca vložka                        |   | 1 |   |  |  |
| 032        | 319418-7 | Predná základná doska                         |   | 1 |   |  |  |
| 033A       | 266841-6 | Samorezná skrutka s valcovou hlavou 4X18      |   | 4 | * |  |  |
| 033-1<br>A | 266326-2 | Samorezná skrutka s valcovou hlavou 4X18      | O | 4 |   |  |  |
| 033-1<br>B | 266326-2 | Samorezná skrutka s valcovou hlavou 4X18      |   | 4 |   |  |  |
| 034A       | 318499-8 | Základná doska                                |   | 1 | * |  |  |
| 034-1<br>A | 319582-4 | Základná doska                                | O | 1 |   |  |  |
| 034-1<br>B | 319582-4 | Základná doska                                |   | 1 |   |  |  |
| 035        | 210046-0 | Guľôčkové ložisko 608ZZ                       |   | 1 |   |  |  |
| 036        | 161458-9 | Nožovy hriadeľ                                |   | 1 |   |  |  |
| 037        | 251482-1 | Skrutka s hlavou s vnútorným šesťhranom M6X17 |   | 6 |   |  |  |
| 038        | 347024-8 | Prítlačná doska nožového hriadeľa             |   | 2 |   |  |  |
| 039        | 265132-2 | Skrutka s polguľovou hlavou M4 X5             |   | 4 |   |  |  |
| 040        | 345644-2 | Nastavovacia platnička                        |   | 2 |   |  |  |
| 043A       | 210141-6 | Guľôčkové ložisko 6000DDW                     |   | 1 | * |  |  |
| 043-1<br>A | 210332-9 | Guľôčkové ložisko 6000DDW                     | O | 1 |   |  |  |
| 043-1<br>B | 210332-9 | Guľôčkové ložisko 6000DDW                     |   | 1 |   |  |  |
| 044        | 143763-6 | Konzola úplná                                 |   | 1 |   |  |  |
| C10        | 263002-9 | Gumený čap 4                                  |   | 2 |   |  |  |
| 045        | 222163-4 | Klinová remenica 4-20L                        |   | 1 |   |  |  |
| 046A       | 266841-6 | Samorezná skrutka s valcovou hlavou 4X18      |   | 6 | * |  |  |

|            |          |  |   |   |   |  |
|------------|----------|--|---|---|---|--|
| 046-1<br>A | 266326-2 | Samorezná skrutka s valcovou hlavou 4X18 | O | 6 |   |  |
| 046-1<br>B | 266326-2 | Samorezná skrutka s valcovou hlavou 4X18 |   | 6 |   |  |
| 047        | 456963-2 | Kryt remeňa                              |   | 1 |   |  |
| 048        | 265101-3 | Skrutka s polguľovou hlavou M4 X25       |   | 2 |   |  |
| 050        | 225092-0 | Klinový remeň z polyamidu 4-24 1         |   | 1 |   |  |
| 051        | 222164-2 | Klinová remenica 4-37                    |   | 1 |   |  |
| 052        | 343433-9 | Nastavovacia doska                       |   | 2 |   |  |
| 053        | 231698-4 | Torzna pružina 7                         |   | 1 |   |  |
| 054A       | 451392-4 | Valček silentbloku                       |   | 1 | * |  |
| 054-1<br>A | 413L64-1 | Valček silentbloku                       | < | 1 |   |  |
| 054-1<br>B | 413L64-1 | Valček silentbloku                       |   | 1 |   |  |
| A01        | 165581-2 | Paralelny doraz                          |   | 1 |   |  |
| A02        | 456751-7 | Mierka na nastavovanie hobľovacích nožov |   | 1 |   |  |
| A03        | 783217-7 | Imbusový kľúč 5                          |   | 1 |   |  |

Pri objednávke zadajte číslo dielu.

Dátum tlače 20. 10. 2025