

- SK** Benzínová záhradná kosačka
- CZ** Benzínová záhradní sekačka
- HU** Benzines kerti funyíró
- RO** Mașină de tuns iarbă pe benzină
- EN** Gasoline garden lawnmower

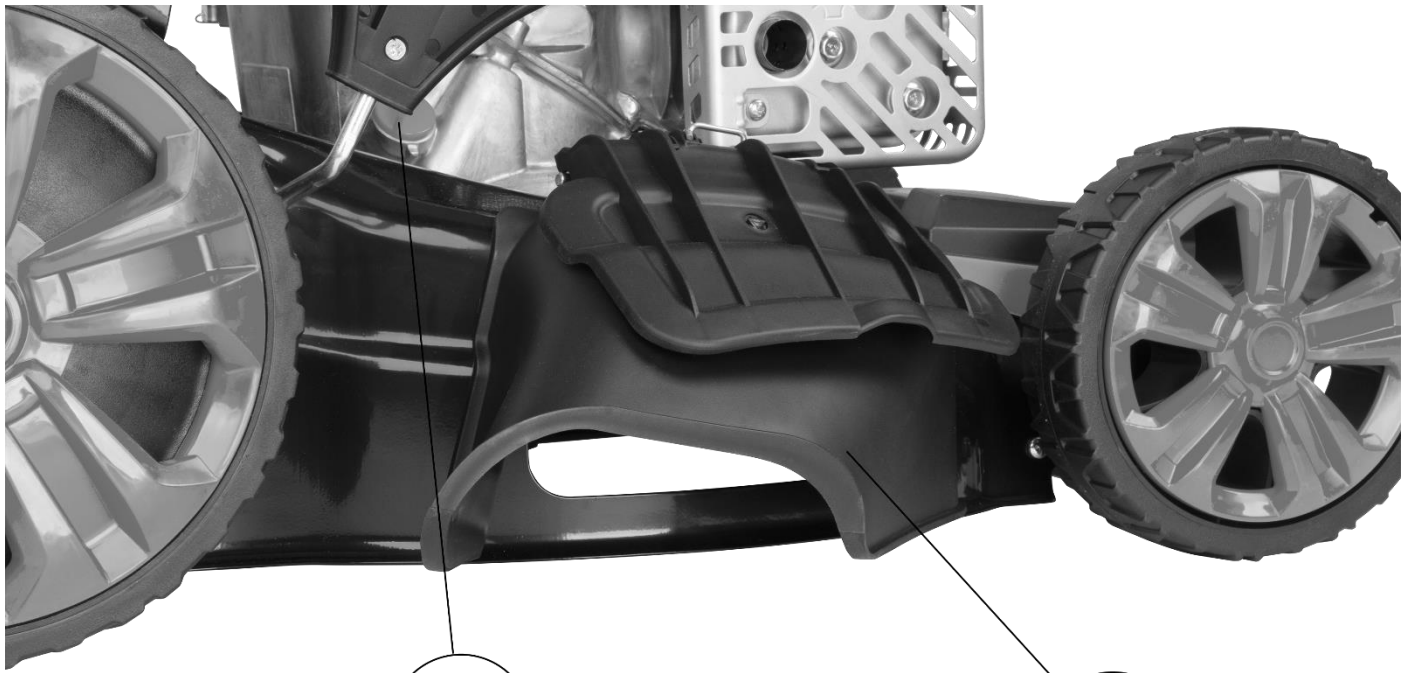


QL46P-139, QL46P-139E, QL51P-196, QL46PD-139, QL53P-196,
QL51PD-196

Preklad originálneho návodu na použitie
Překlad originálním návodu k použití
Az eredeti használati útmutató fordítása
Traducerea manualului de utilizare original
Instruction manual







12

13

POUŽITIE

Benzínová záhradná kosačka je určená na kosenie trávy.

Zariadenie používajte iba na predpísané účely. Akékoľvek iné použitie je považované ako prípad nesprávneho použitia. Používateľ/obsluha a nie výrobca bude zodpovedný za akékoľvek poškodenie, alebo zranenia spôsobené týmto nesprávnym používaním. Pamätajte si, že toto zariadenie nebolo navrhnuté pre komerčné alebo priemyselné používanie. Záruka nebude platná pokiaľ bude zariadenie používané na komerčné, priemyselné alebo podobné účely.

TECHNICKÉ PARAMETRE

		QL46P-139	QL46PD-139	QL51P-196	QL51PD-196	QL53P-196
MOTOR	TYP	LC1P65FE-4, 4-taktný, vzduchom chladený		V200, 4-taktný, vzduchom chladený		
	OBJEM	139 cm ³		196 cm ³		
	VÝKON	2,4 kW		4,0 kW		
	OTÁČKY	3 600 min ⁻¹				
	ŠARTOVANIE	ručné	ručné, elektronické	ručné	ručné, elektronické	ručné
	PALIVO	bezolovnatý benzín min. oktánové č. 95(E10)				
	PALIVOVÁ NÁDRŽ	0,9 l		1 l		
	OLEJOVÁ NÁDRŽ	0,5 l				
MOTOROVÝ OLEJ	SAE 15W-40					
VÝŠKA KOSENIA	centrálne nastavenie – 8 pozícií					
	25-75 mm					
ŠÍRKA ZÁBERU	457 mm		508 mm		533 mm	
BOČNÉ VYHADZOVANIE	Áno					
ZBERNÝ KÔŠ	60 l					
POJAZD	Áno					
PREDNÉ KOLESÁ	Ø 203 mm					
ZADNÉ KOLESÁ	Ø 254 mm					
MATERIÁL PODVOZKU	oceľ					
HLADINA AKUSTICKÉHO VÝKONU L_{wA}	96 (dB) A			98 (dB) A		
VIBRÁCIE	5,55 m/s ² (K= 1,5)		4,86 m/s ² (K= 1,5)		6,29 m/s ² (K= 1,5)	
HMOTNOSŤ	28 kg	29 kg	30,5 kg	32 kg	32,5 kg	


ČASTI VÝROBKU

1	MÄKKÉ UCHOPENIE NA RUKOVÄTI	10	PALIVOVÁ PUMPA*
2	PÁKA POJAZDU	11	PREDNÉ KOLESO
3	SPÍNACIA/BRZDOVÁ PÁKA	12	UZÁVER OLEJOVEJ NÁDRŽE S MIERKOU OLEJA
4	VRCHNÁ ČASŤ RUKOVÄTE	13	DEFLEKTOR BOČNÉHO VYHADZOVANIA
5	ODKLADACÍ PANEL	14	ZADNÉ KOLESO
6	SKRUTKY RUKOVÄTI S RÝCHLOUPÍNADLAMI	15	PÁKA CENTRÁLNEHO NASTAVENIA VÝŠKY KOSENIA
7	SPODNÁ ČASŤ RUKOVÄTE	16	ZBERNÝ KÔŠ
8	UZÁVER PALIVOVEJ NÁDRŽE	17	KRYT ZBERNÉHO KÔŠA

9	KRYT VZDUCHOVÉHO FILTRA	18	RUČNÉ ŠTARTOVANIE
---	-------------------------	----	-------------------

* s výnimkou modelu QL46PD-139

VYSVETLIVKY SYMBOLOV

	Všeobecné upozornenie na nebezpečenstvo.
	Prečítajte si návod na použitie.
	Nevyhadzujte do bežného domového odpadu. Namiesto toho, ekologicky prijateľnou cestou sa obráťte na recyklačné strediská. Prosím venujte starostlivosť ochrane životného prostredia.
	Výrobok je v súlade s platnými európskymi smernicami a bola vykonaná metóda hodnotenia zhody týchto smerníc.
	Používajte ochranné pracovné okuliare. Noste chránič sluchu.
	Noste ochranné rukavice.
	Zaručená hladina akustického výkonu Lwa v dB.
	Nepracujte v daždi, ani nenechávajte zariadenie vonku ak prší.
	Benzín je horľavina a môže explodovať. Fajčenie a používanie otvoreného ohňa je zakázané.
	Riziko popálenín. Udržujte bezpečnú vzdialenosť od horúcich častí stroja.
	Obalové materiály sú recyklovateľné. Obalové materiály láskavo nevyhadzujte do komunálneho odpadu, ale odovzdajte ich do zberne druhotných surovín.
	Za tento obal uhradený finančný príspevok na spätný odber a jeho ďalšie spracovanie recykláciou.
	Existuje riziko vyhodenia predmetov ako sú napr. malé kamene, ktoré môžu ohroziť obsluhu, ostatných ľudí. Upozornenie: Počas prevádzky udržiavajte bezpečnú vzdialenosť od zariadenia.
	Nebezpečenstvo poranenia v dôsledku rotujúcich častí zariadenia.
	Pozor, rotujúci nôž! Chráňte sa pred nebezpečenstvom poranenia končatín.
	Pohybujte sa svahom po vrstevnici, nie nahor a dole.
	Nikdy nedoplňujte palivo, ak je motor spustený
	Benzín je extrémne horľavý a preto pred dopĺňovaním paliva nechajte motor 2 minúty vychladnúť.
	Emisia toxických plynov. Benzínovú kosačku nepoužívajte v uzatvorených či neventilovaných priestoroch.
	UPOZORNENIE! Pred začatím akejkoľvek kontroly alebo údržby stroj vypnite a odpojte kábel zapaľovacej sviečky.

BEZPEČNOSTNÉ POKYNY

- **UPOZORNENIE!** Skôr ako začnete so strojom pracovať, prečítajte si nasledujúce bezpečnostné predpisy a pokyny na používanie. Oboznámte sa s obslužnými prvkami a správnym používaním zariadenia. Návod

dôkladne uschovajte pre prípad neskoršej potreby.

VŠEOBECNÉ BEZPEČNOSTNÉ POKYNY

- Tento výrobok slúži výlučne na kosenie trávy. Nepoužívajte ho na iné účely, než na aké je určený. V opačnom prípade hrozí jeho poškodenie či úraz.
- Výrobok nie je určený na používanie osobami (vrátane detí), ktorým fyzická, zmyslová alebo mentálna neschopnosť či nedostatok skúseností a znalostí zabraňuje v bezpečnom používaní výrobku, ak na ne nebude dohliadané alebo ak neboli inštruované ohľadom použitia spotrebiča osobou zodpovednou za ich bezpečnosť. Dávajte pozor na deti, aby ste zabezpečili, že sa nebudú môcť s výrobkom hrať.
- Osoba, ktorá obsluhuje kosačku, zodpovedá za bezpečnosť osôb v pracovnom priestore. Kosačku nikdy nepoužívajte v tesnej blízkosti iných osôb, detí alebo voľne sa pohybujúcich zvierat.
- Pred začatím kosenia skontrolujte terén, na ktorom sa má kosačka použiť, a odstráňte z neho kamene, drôty, konáriky, črepy, kosti a iné cudzie telesá, ktoré by sa mohli do kosačky zachytiť alebo by ich kosačka mohla vymrštíť a spôsobiť zranenie.

POKYNY NA POUŽÍVANIE

- Všetky matice, svorníky a skrutky musia byť riadne dotiahnuté tak, aby zariadenie bolo v bezpečnom a prevádzkyschopnom stave.
- Kosačku nikdy nepoužívajte bez namontovaného zberného koša alebo ochranného krytu.
- Kosačku nikdy nepoužívajte s uvoľneným nožom. Pred použitím kosačky sa vždy uistite, že sú príslušné skrutky dobre utiahnuté.
- Otupený nôž je potrebné rovnomerne nabrúsiť.
- Poškodený nôž je potrebné vymeniť.
- Pri práci s kosačkou noste dlhé nohavice a pevnú obuv.
- Kosačku nikdy neštartujte v uzatvorených alebo zle vetraných priestoroch, kde hrozí riziko nahromadenia výparov. **Emisie vychádzajúce z motora obsahujú oxid uhoľnatý, ktorý je životu nebezpečný.**
- Pracujte iba pri dostatočnom osvetlení (za denného svetla alebo pri dostatočnom umelom osvetlení).
- Kosačku nepoužívajte keď prší alebo ak je tráva mokrá.
- Obzvlášť opatrne postupujte pri kosení vo zvýšenom teréne (svah). Vždy koste naprieč svahom, paralelne k vrstevnici, a nie zhora/zdola kolmo na ňu.
- Kosačku v žiadnom prípade nenechávajte bežať bez obsluhy. V prípade, že opustíte pracovnú oblasť, vypnite motor.
- Pri štartovaní nikdy nenadvihujte zadnú časť kosačky a nikdy nepribližujte končatiny k podvozku ani nekladajte do otvoru na zadné vyhadzovanie trávy, ak je motor zapnutý.
- Nikdy nemeňte nastavenie rýchlosti motora.
- Pri kosačkách s pojazdom uvoľnite pojazd pred spustením motora.
- Kosačku nikdy nepremiestňujte so spusteným motorom.
- Zastavte motor a odpojte zapalovaciu sviečku v nasledujúcich prípadoch:
 - pred vykonávaním akejkoľvek činnosti pod krytom kosenia či otvorom na zadné vyhadzovanie trávy.
 - pred vykonávaním údržby, opravy či kontroly stroja.
 - pred prenášaním, zdvíhaním či premiestňovaním kosačky.
 - ak ponechávate kosačku bez dozoru alebo sa chystáte upraviť nastavenie výšky kosenia.
 - pred demontážou a vyprázdňovaním zberného koša.
- Ak dôjde ku kolízii s cudzím predmetom, zastavte motor a kosačku starostlivo prezrite, aby ste vylúčili možnosť poškodenia.
- V prípade poškodenia, dopravte kosačku do autorizovaného servisu na opravu.
- **UPOZORNENIE!** Po vypnutí motora sa nôž naďalej točí niekoľko sekúnd.
- V prípade abnormálnych vibrácií kosačky (okamžite zistite a zaistite odstránenie príčiny vibrácie).
- Na zaistenie bezpečnej prevádzky pravidelne kontrolujte riadne utiahnutie čapov, skrutiek a matíc na kosačke.

- UPOZORNENIE: PALIVO JE VYSOKO HORĽAVÁ KVAPALINA.

- Palivo uchovávajúte v nádobe na to určenej.
- Palivo dopĺňajte iba na otvorenom či dobre vetranom priestranstve.
- Pri manipulácii s palivom nefajčite, ani nepoužívajte mobilný telefón.
- Palivo dopĺňajte iba za predpokladu, že je motor vypnutý. Nikdy neotvárajte palivovú nádrž a palivo nedopĺňajte, ak je motor horúci alebo v chode.
- **UPOZORNENIE!** Okamžite očistite akúkoľvek stopu po palive, ktorá sa rozliala po stroji alebo po zemi a neštartujte motor, kým sa palivo úplne nevyparí.
- Kosačku neštartujte ma mieste kde ste dopĺňali palivo. Uistite sa, že benzínová kosačka nachádza v dostatočnej vzdialenosti od miesta kde ste dopĺňali palivo (minimálne 3 m).
- Po doplnení paliva dobre utiahnite uzáver palivovej nádrže ako aj veko kanistra s palivom.
- **UPOZORNENIE** Pred vykonávaním údržby alebo opravy zastavte motor a odpojte zapaľovaciu sviečku.

MONTÁŽ A POUŽITIE

VYBALENIE

- Rozbaľte balenie a vyberte z neho časti, ktoré sú dodávané spoločne s kosačkou (napr. návod na použitie, atď.) a uložte ich na bezpečnom mieste.
 - Z balenia vyberte kosačku a skontrolujte či v balení neostali žiadne súčasti.
 - V prípade zistenia akéhokoľvek poškodenia alebo chýbajúcich časti zariadenie nepoužívajte a kontaktujte predajcu alebo autorizovaný servis.
- Pred zostavením a spustením benzínovej kosačky si pozorne prečítajte celý návod na použitie a v ňom uvedené pokyny.

MONTÁŽ

DÔLEŽITE: Kosačka sa dodáva **BEZ PALIVA A OLEJA** v motore. Kosačka bola výrobcom testovaná, preto sa v motore môže nachádzať zvyškové množstvo oleja.

Montáž rukoväte

- Opatrne rozložte rukoväť kosačky dávajte pri tom pozor aby ste nepoškodili ovládacie lanká kosačky.
1. Zasuňte spodnú časť rukoväte do príslušných otvorov na kosačke a zaistite ich pomocou 4 skrutiek (2 na každú stranu).
 2. Pripojte hornú časť rukoväte k spodnej časti pomocou priložených skrutiek s rýchlopínadlami a krídlovými maticami.

Montáž odkladacieho panelu

- Pomocou priložených skrutiek namontujte odkladací panel k rukoväti.

Montáž zberného koša

- Zaistite plastové háčiky zakončenia textilnej časti koša k ocelevej konštrukcie.
- **UPOZORNENIE:** Zberný kôš je vybavený ukazovateľom naplnenia (plastová klapka v zadnej časti koša).
- Pokiaľ dôjde k zatvoreniu klapky je nutné kôš vysypať.



PRED PRVÝM POUŽITÍM

Doplnenie oleja

- Kosačka sa dodáva bez motorového oleja. Pred prvým použitím nalejte do olejovej nádrže motorový olej (SAE 15W-40). Postupujte podľa nasledujúcich pokynov:

1. Kosačku postavte na rovnú plochu.
2. Odmontujte uzáver palivovej nádrže s mierkou oleja.
3. Doplňte olej do nádrže.
4. Po doplnení oleja namontujte uzáver naspäť na svoje miesto.
5. Hladina oleja sa musí pohybovať medzi hornou (MAX.) a dolnou (MIN.) medzou.

UPOZORNENIE: NEPREPLŇTE olejovú nádrž. V opačnom prípade po naštartovaní kosačky z výfuku vyjde veľké množstvo dymu.

DÔLEŽITÉ: Hladinu oleja kontrolujte pred každým použitím kosačky. V prípade potreby olej doplňte.

DÔLEŽITÉ: Olej vymeňte po prvých 5 hodinách prevádzky a následne po každých 25 prevádzkových hodinách.



Manipulácia s palivom

- **UPOZORNENIE!** Palivá zmiešané s alkoholom či palivá s prísadou etanolu či metánu na seba môžu viazať vlhkosť, čo môže počas skladovania viesť k separácii a tvorbe kyselín. Počas skladovania môžu výpary kyselín poškodiť palivový systém motora kosačky. Tieto palivá sa nesmú v kosačke používať.

- Štvortaktný motor funguje výlučne na čistý bezolovnatý benzín s oktánovým číslom minimálne 95 (E 10).

- **UPOZORNENIE! Benzín je vysoko horľavý a výbušný. Pri dopĺňaní paliva hrozí nebezpečenstvo popálenia alebo výbuchu. Dodržujte nasledujúce pokyny pri dopĺňaní paliva:**

- Benzín skladujte vo vhodných nádobách, na bezpečnom mieste, v dostatočnej vzdialenosti od zdrojov tepla a otvoreného ohňa.
- Nenechávajte nádoby s benzínom v dosahu detí.
- Počas dopĺňania paliva nefajčite a vyhnite sa inhalácii výparov.
- Uistite sa, že v miestnosti, kde dochádza k dopĺňaniu paliva, je zabezpečená dostatočná ventilácia.

Doplnenie paliva

- **VAROVANIE!** Riadenie sa následnými pokynmi zníži riziko požiaru:

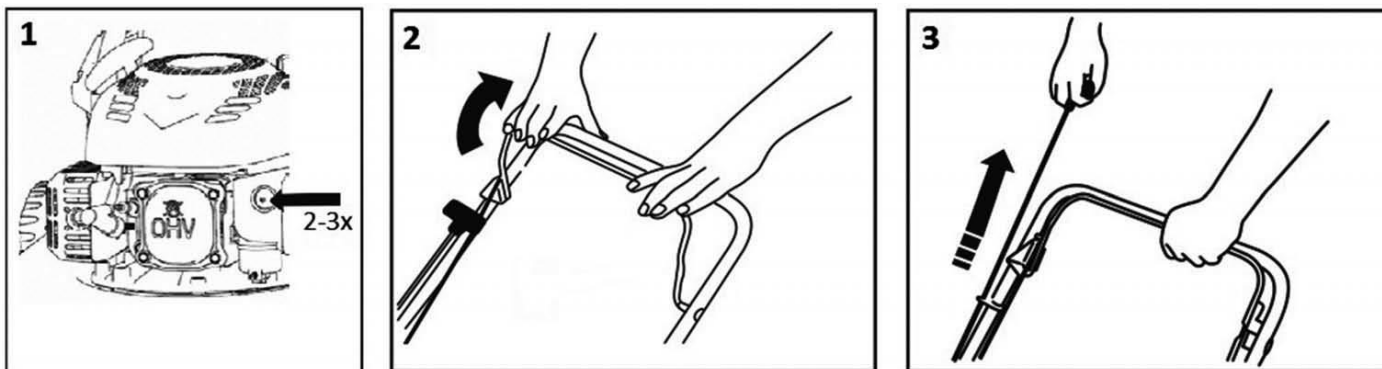
- Palivo dopĺňajte iba ak je motor vypnutý.
- Umiestnite stroj na rovnú plochu, do stabilnej polohy, s uzáverom palivovej nádrže nasmerovaným nahor.
- Vyčistite uzáver nádrže a okolitý priestor, aby sa zabránilo vniknutiu nečistôt počas dopĺňania paliva.
- Uzáver nádrže otvárajte pomaly - prípadný prebytočný tlak v nádrži sa tak uvoľní postupne.
- Pred doplnením paliva nechajte motor vychladnúť.
- Energicky potraсте nádobou, v ktorej sa nachádza palivo.

- Pomocou lievika nalejte palivo do palivovej nádrže. Nenaplňte pritom nádrž až úplne po okraj.
- Po doplnení paliva nádrž poriadne uzavrite.
- **UPOZORNENIE!** Okamžite očistite akúkoľvek stopu po palive, ktorá sa rozliala po stroji alebo po zemi a neštartujte motor, kým sa benzín úplne nevyparí.
- Benzínovú kosačku neštartujte ma mieste kde ste dopĺňali palivo. Uistite sa, že benzínová kosačka nachádza v dostatočnej vzdialenosti od miesta kde ste dopĺňali palivo (minimálne 3 m).
- **DÔLEŽITÁ INFORMÁCIA!** Ak nebudete kosačku používať dlhšie ako 30 dní, vypustite palivovú nádrž, naštartujte motor a nechajte ho bežať, kým nedôjde k vyprázdneniu palivového potrubia a karburátora (motor sám zhasne). Tento postup zabráni budúcim problémom s motorom. Pred opätovným použitím do nádrže dolejte čerstvé palivo.

PREVÁDZKA

Štartovanie

Štartovanie studeného motora



- 2 až 3-krát stlačte pumpičku nástreku paliva*
- Pritiahnite spínaciu/brzdovú páku k rukoväti a držte ju.
- Štartovacie lanko chyťte pravou rukou. Pomaly ním ťahajte, kým pocítite odpor. Následne štartovacie lanko silno a rýchlo potiahnite. V žiadnom prípade štartovacie lanko neobmotávajte okolo svojej ruky.
- **VAROVANIE!** Štartovacie lanko úplne nevyťahujte. V prípade úplného vytiahnutia štartovacie lanko nepúšťajte – môžete poškodiť motor zariadenia.

* s výnimkou modelu QL46PD-139

Štartovanie teplého motora

- Pre naštartovanie teplého motora zachovajte rovnaký postup ako pri štartovaní studeného motora. Nie je potrebné stlačiť pumpičku nástreku paliva.

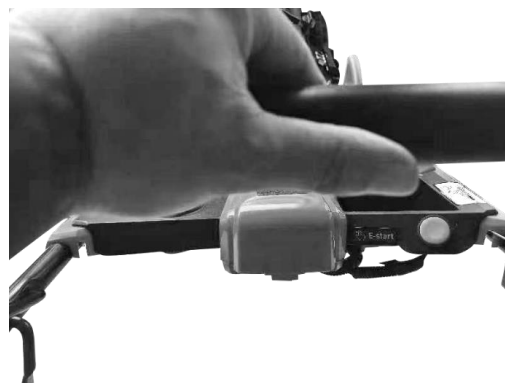
- **UPOZORNENIE:** Po prvom naštartovaní motora môže dôjsť k miernemu výskytu dymu z dôvodu vypaľovania ochranných vrstiev v motore. Ide o celkom bežnú situáciu, ktorá nepredstavuje žiadny problém.

Elektronické štartovanie (modely QL46PD-139 a QL51PD-196)

- Stlačte tlačidlo elektronického štartovania čím naštartujete motor kosačky.

Zastavenie motora

- Motor vypnete uvoľnením spínacej/brzdovej páky.



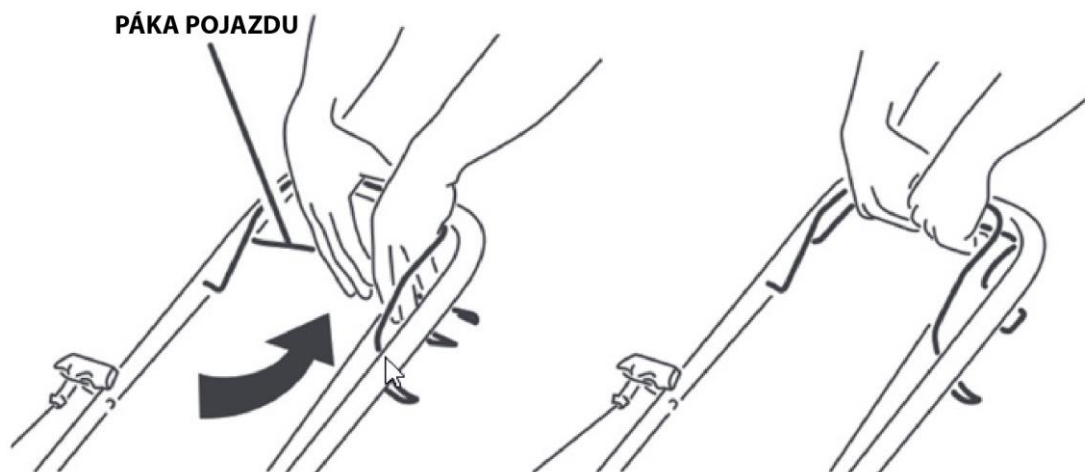
Vyčistenie presýteného motora

Poznámka: Ak sa motor po niekoľkonásobnom použití štartéra nespustí, môže byť motor presýtený nadbytočným palivom. Vykonať nasledujúci postup na vyčistenie a spustenie presýteného motora:

1. Uvoľnite spínačiu/brzdovú páku na zastavenie motora.
2. Demontujte zapaľovaciu sviečku, vysušte ju a potom ju znovu namontujte.
3. Opätovne sa pokúste naštartovať motor.

Ovládanie pojazdu

- Pojazd sa ovláda pomocou páky pojazdu. Po pritiahnutí páky k rukoväti sa kosačka rozbehne. Na zastavenie kosačky páku pojazdu opäť uvoľnite.



Použitie

- Pred začatím kosenia skontrolujte terén, na ktorom sa má kosačka použiť, a odstráňte z neho kamene, drôty, konáriky, črepy, kosti a iné cudzie telesá, ktoré by sa mohli do kosačky zachytiť alebo by ich kosačka mohla vymrštiť a spôsobiť zranenie.

- **UPOZORNENIE!** Nepoužívajte kosačku na svahoch s väčším sklonom než 20°, hrozí zadretie motora!

- Pre dosiahnutie najlepších výsledkov, nevykonávajte kosenie vlhkej trávy, pretože vlhká tráva má tendenciu nalepiť sa na spodnú časť kosačky, čo zabraňuje správne odvádzaniu pokosenej trávy z kosačky a môžete na nej pošmyknúť a spadnúť.

Kosenie so zberom trávy do koša

- S nasadeným zberným košom prúdi pokosená tráva do koša.

- **UPOZORNENIE!** Pri zlom zbere pokosenej trávy zvýšte výšku kosenia a skontrolujte, či nie je trávnik vlhký.

Kosenie so zadným vyhadzovaním

- Bez nasadeného zberného koša slúži kryt koša ako tzv. deflektor, ktorý usmerňuje pohyb pokosenej trávy smerom k zemi. Za kosačkou tak vzniká pás pokosenej trávy.

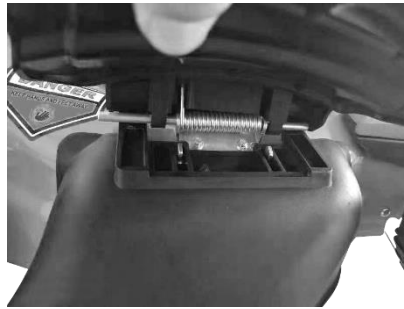
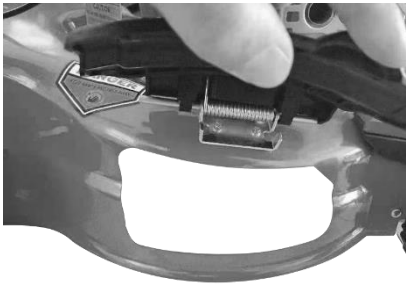
Kosenie s bočným vyhadzovaním

- **UPOZORNENIE** Deflektor bočného vyhadzovania montujte a demontujte výhradne pri vypnutom motore.

- Rukou zdvihnite kryt bočného vyhadzovania a nasadte deflektor bočného vyhadzovania.

- Namontujte mulčovaciu záslepku do vyhadzovacieho otvoru a uistite sa že je v otvore pevne usadená.

- **UPOZORNENIE** Mulčovaciu záslepku montujte a demontujte výhradne pri vypnutom motore.



Mulčovanie

- **UPOZORNENIE** Pri mulčovaní používajte výhradne originálne mulčovacie príslušenstvo.
- Odmontujte zberný kôš a rukou pridržiňte plastový kryt zberného koša.
- Namontujte mulčovaciu záslepku do vyhadzovacieho otvoru a uistite sa že je v otvore pevne usadená.
- **UPOZORNENIE** Mulčovaciu záslepku montujte a demontujte výhradne pri vypnutom motore.
- Nemulčujte vysokú trávu naraz, zabránite tým preťaženiu mechanizmu kosačky a motora.

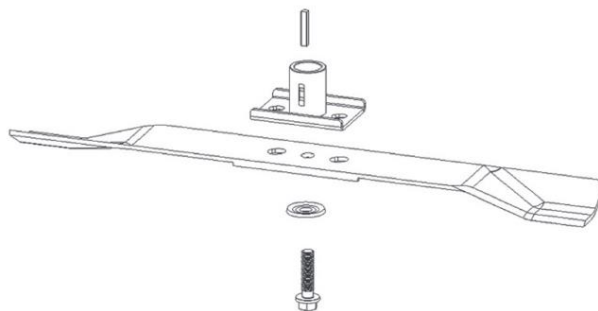
Nastavenie výšky

- Výšku kosenia nastavíte centrálnou pomocou páky centrálného nastavenia výšky kosenia. Nastaviť môžete 8 pozícií v rozsahu 25-75 mm.

- **UPOZORNENIE!** Na dosiahnutie maximálnej efektivity trávu skracujte vždy iba o 1/3 jej výšky. Príliš vysokú trávu kose postupne a po každom kosení znížte nastavenie výšky o jeden stupeň. Ak chcete zachovať kvalitný trávnik, nepoužívajte nastavenie na najnižšiu výšku kosenia.

Výmena noža

- **UPOZORNENIE!** Odporúčame aby výmenu noža vykonával autorizovaný servis.
- Demontujte skrutku. Následne demontujte starý nôž a namontujte nový. Dotiahnite skrutku.
- Súčasne vymeňte aj upínaciu skrutku.



Výmena motorového oleja

- **UPOZORNENIE!** Odporúčame aby výmenu motorového oleja vykonával autorizovaný servis.
- Vypúšťacia zátka sa nachádza pod motorom. Umiestnite pod motor vhodnú nádobu na zachytenie použitého oleja a odmontujte vypúšťaciu zátku. Nakloňte kosačku tak, aby mohol vyteciť všetok olej z nádrže. Namontujte vypúšťaciu zátku späť do otvoru. Uistite sa, že je zátka umiestnená riadne na svojom mieste, a utrite prípadné kvapky rozliateho oleja. Doplníte do nádrže motorový olej. Nádrž neprepĺňajte. Skontrolujte hladinu oleja v nádrži. Odmontujte uzáver olejovej nádrže s mierkou oleja a dosucha utrite olejovú mierku. Odmerajte výšku hladiny oleja v nádrži. Hladina oleja by sa mala pohybovať medzi ryskami Min. a Max. Naštartujte motor a nechajte ho krátko bežať. Zastavte motor, počkajte 1 minútu a skontrolujte hladinu oleja v nádrži. V prípade potreby doplňte olej.

Olej je hlavným faktorom, ktorý ovplyvňuje výkon a prevádzkovú životnosť. Používajte olej pre štvortaktné.

ODPORÚČANÉ RADY**Starostlivosť o trávnik**

- Podľa druhu trávnej plochy je potrebné použiť rôzne spôsoby starostlivosti.
- Pri výsadbe trávnik je preto si dôležité prečítať pokyny uvedené na balení osiva, týkajúce sa výšky kosenia vzhľadom na podmienky rastu v danej oblasti.
- Uvedomte si, že tráva je zložená zo stebľa a jedného alebo viacerých listov. Pri úplnom odseknutí listov dôjde k poškodeniu trávnik a obnovenie rastu bude omnoho ťažšie.
- Všeobecne platia nasledujúce pokyny:
 - príliš nízke kosenie spôsobuje narušenie koreňov a následne „škrvnitý“ vzhľad trávnik
 - v lete sa musí trávnik kosiť vyššie, aby sa zabránilo vysychaniu pôdy
 - kosenie mokrej trávy môže spôsobiť zníženie účinnosti noža následkom zachytávania trávy na noži a vytrhávania trávneho porastu
 - v prípade mimoriadne vysokej trávy je vhodné vykonať prvé kosenie s maximálnou dovolenou výškou kosenia a následne po dvoch alebo troch dňoch vykonať ďalšie kosenie.
 - trávnik bude mať lepší vzhľad pravidelným a celoplošným kosením na rovnakú výšku a dodržiavaním striedania dvoch smerov kosenia.

ÚDRŽBA

- Všetky matice, svorníky a skrutky musia byť riadne dotiahnuté tak, aby zariadenie bolo v bezpečnom a prevádzkyschopnom stave. Pravidelná údržba je základným predpokladom na zaistenie bezpečnosti používateľa, zachovanie prevádzkyschopnosti a vysokého výkonu kosačky.
- Kosačku s benzínom v nádrži nikdy neuskladňujte vnútri budovy, kde by sa výpary mohli dostať do kontaktu s otvoreným ohňom, iskrami alebo zdrojmi vysokých teplôt.
- Pred uskladnením v akomkoľvek uzatvorenom priestore nechajte motor vychladnúť.
- Z dôvodu zníženia rizika požiaru zaistite, aby kosačka (obzvlášť motor a tlmič výfuku) a taktiež miesto uloženia náhradného paliva boli zbavené zvyškov trávy, lístia alebo nadmerného množstva maziva.
- Pravidelne kontrolujte stav deflektora a zberného koša a v prípade poškodenia ich vymeňte.
- Palivo z nádrže vypúšťajte iba v dobre vetranom priestore a pri vychladnutom motore.
- Pri výmene alebo montáži noža používajte vhodné pracovné rukavice.
- Po každom nabrúsení noža je nutné skontrolovať jeho vyváženie.
- **UPOZORNENIE!** Pred začatím akejkoľvek kontroly alebo údržby stroj vypnite, odpojte kábel zapalovacej sviečky a počkajte pokiaľ motor úplne nevychladne.
- Kosačku pravidelne kontrolujte a zaistite, aby boli všetky nánosy trávy v spodnej časti podvozka odstránene.
- Os podvozka a ložiská mažte pravidelne vhodným mazivom.
- Pravidelne kontrolujte stav noža, pretože práve ten má podstatný vplyv na výkon kosačky. Nôž by mali byť vždy ostrý a vyvážený.
- V pravidelných intervaloch kontrolujte dotiahnutie všetkých skrutiek a matíc. Opotrebované alebo zle dotiahnuté matice a skrutky môžu spôsobiť vážne poškodenia motora alebo rámu.
- V prípade, že nôž prudko zasiahne prekážku, kosačku zastavte a nechajte ju skontrolovať v autorizovanom servise.
- **UPOZORNENIE:** Používajte iba originálne náhradné diely. Nekvalitné náhradné diely môžu spôsobiť vážne poškodenia kosačky a ohroziť vašu bezpečnosť.
- Nevykonávajte servisné práce, ak nemáte potrebné znalosti a vybavenie.
- Po každom ukončení pracovnej činnosti dôkladne očistite stroj od prachu a, opravte a nahraďte poškodené časti.
- Aby ste predišli prehriatiu a poškodeniu motora udržiavajte vetracie otvory stále čisté.
- Nikdy nečistite alebo nestriekajte na zariadenie vodu. Kryt motora vyčistite mäkkou navlhčenou handričkou. Nikdy nepoužívajte čistiace prostriedky alebo rozpúšťadlá alebo rozpúšťadlá ako o je benzín, alkohol, čpavok a pod! Tieto rozpúšťadlá môžu poškodiť plastové časti výrobku.
- Štartovacie lanko je potrebné vymeniť pri prvých príznakoch opotrebenia.

ÚDRŽBA NOŽA

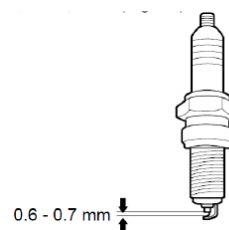
- Nôž je vyrobený z lisovanej ocele.
- Pre dosiahnutie čo najlepšieho kosenia pravidelne brúste nôž (približne po každých 25 hodinách prevádzky). Po nabrúsení noža sa uistite, či je správne vyvážený. Vložte do stredového otvoru noža železnú osku (\varnothing 2 – 3 mm). Nôž je správne vyvážený v prípade, že sa oska udrží v horizontálnej polohe. V opačnom prípade nôž nepoužívajte a vymeňte ho za nový.
- Pri demontáži noža odskrutkujte skrutku a skontrolujte nosnú časť noža. V prípade opotrebovania alebo poškodenia nosnej časti ju vymeňte za novú.

ČISTENIE VZDUCHOVÉHO FILTRA

1. Odskrutkujte skrutky krytu vzduchové filtra.
2. Odstráňte kryt vzduchové filtra.
3. Vyberte vzduchový filter a umyte mydlovou vodou. Nepoužívajte benzín ani žiadne iné rozpúšťadlá
4. Vzduchový filter nechajte vysušiť. Následne namontujte vzduchový filter späť na svoje miesto, nasadte kryt vzduchového filtra a upevnite skrutkou.

KONTROLA ZAPAĽOVACEJ SVIEČKY

- Pravidelne odmontujte a vyčistite zapaľovaciu sviečku.
- Prípadné nečistoty odstráňte kovovou kefkou.
- Skontrolujte a obnovte správnu vzdialenosť medzi elektródami. Odporúčaná vzdialenosť je 0,6 – 0,7 mm.
- Namontuje sviečku naspäť a dotiahnite ju kľúčom na doraz.
- V prípade spálených elektród alebo opotrebovanej izolácie a po každých 25 hodinách činnosti musí byť zapaľovacia sviečka nahradená novou, s rovnakými parametrami.



KONTROLA VÝFUKU

- UPOZORNENIE:** - Pravidelne kontrolujte, či upevňovacie prvky výfuku nie sú uvoľnené a či nie je samotný výfuk poškodený alebo skorodovaný.
- V prípade znakov unikania výfukových plynov mimo výfuku prestaňte stroj používať a nechajte ho opraviť v autorizovanom servise. V opačnom prípade hrozí riziko vznietenia motora.

SKLADOVANIE

- V prípade, že kosačku dlhší čas nepoužívate uskladnite ju podľa nasledujúcich pokynov. Predĺžite tak jej životnosť.
- **UPOZORNENIE:** Pred uskladnením stroja vyprázdňte palivovú nádrž a nechajte bežať stroj kým nespotrebuje všetok zvyšný benzín v nádrži a karburátore. Vyskrutkujte zapaľovaciu sviečku a nalejte do otvoru malé množstvo motorového oleja. Jemne potiahnite 2- až 3-krát štartovacie lanko. Čistou handrou vyčistite vonkajšie plochy.
- Kosačku uskladnite na čistom a suchom mieste.

OCHRANA ŽIVOTNÉHO PROSTREDIA



Symbol prečiarknutej nádoby na odpad na produktoch alebo v sprievodných dokumentoch znamená, že použité elektrické a elektronické výrobky nesmú byť pridané do bežného komunálneho odpadu. Pre správnu likvidáciu, obnovu a recykláciu doručte tieto výrobky na určené zberné miesta, kde budú prijaté zdarma. Alternatívne v niektorých krajinách môžete vrátiť svoje výrobky miestnemu predajcovi pri kúpe ekvivalentného nového produktu. Správnu likvidáciou tohto produktu pomôžete zachovať cenné prírodné zdroje a

SK Slovenský

napomáhate prevencii potenciálnych negatívnych dopadov na životné prostredie a ľudské zdravie, čo by mohli byť dôsledky nesprávnej likvidácie odpadov. Ďalšie podrobnosti si vyžiadajte od miestneho úradu alebo najbližšieho zberného miesta. Pri nesprávnej likvidácii tohto druhu odpadu môžu byť v súlade s národnými predpismi udelené pokuty.

POUŽITÍ

Benzínová sekačka je určena k sečení trávy.

Zařízení používejte pouze na předepsané účely. Jakékoliv jiné použití je považováno jako případ nesprávného použití. Uživatel / obsluha a ne výrobce bude zodpovědný za jakékoliv poškození nebo zranění způsobené tímto nesprávným používáním. Pamatujte si, že toto zařízení nebylo navrženo pro komerční nebo průmyslové použití. Záruka nebude platná pokud bude zařízení používáno pro komerční, průmyslové nebo podobné účely.

TECHNICKÉ PARAMETRY

		QL46P-139	QL46PD-139	QL51P-196	QL51PD-196	QL53P-196
MOTOR	TYP	LC1P65FE-4, 4-taktní, vzduchem chlazený		V200, 4-taktní, vzduchem chlazený		
	OBJEM	139 cm ³		196 cm ³		
	VÝKON	2,4 kW		4,0 kW		
	OTÁČKY	3 600 min ⁻¹				
	STARTOVÁNÍ	ruční	ruční, elektronické	ruční	ruční, elektronické	ruční
	PALIVO	bezolovnatý benzin min. oktanové č. 95(E10)				
	PALIVOVÁ NÁDRŽ	0,9 l		1 l		
	OLEJOVÁ NÁDRŽ	0,5 l				
	MOTOROVÝ OLEJ	SAE 15W-40				
VÝŠKA SEČENÍ	centrálne nastavenie – 8 pozícií					
	25-75 mm					
ŠÍŘKA ZÁBĚRU	457 mm		508 mm		533 mm	
BOČNÍ VYHAZOVÁNÍ	Áno					
SBĚRNÝ KOŠ	60 l					
POJEZD	Áno					
PŘEDNÍ KOLÁ	Ø 178 mm					
ZADNÍ KOLESÁ	Ø 250 mm					
MATERIÁL PODVOZKU	ocel					
HLADINA AKUSTICKÉHO VÝKONU L_{WA}	96 (dB) A		98 (dB) A			
VIBRACE	5,55 m/s ² (K= 1,5)		4,86 m/s ² (K= 1,5)		6,29 m/s ² (K= 1,5)	
HMOTNOST	28 kg	29 kg	30,5 kg	32 kg	32,5 kg	

ČÁSTI VÝROBKU

1	MĚKKÉ UCHOPENÍ NA RUKOJETI	10	PALIVOVÁ PUMPA *
2	PÁKA POJEZDU	11	PŘEDNÍ KOLO
3	SPÍNACÍ/BRZDOVÁ PÁKA	12	UZÁVĚR OLEJOVÉ NÁDRŽE S MĚRKOU OLEJE
4	VRCHNÍ ČÁST RUKOJETI	13	DEFLEKTOR BOČNÍHO VYHAZOVÁNÍ
5	ODKLÁDACÍ PANEL	14	ZADNÍ KOLO
6	ŠROUBY RUKOJETI S RYCHLOUPÍNADLY	15	PÁKA CENTRÁLNÍHO NASTAVENÍ VÝŠKY SEČENÍ
7	SPODNÍ ČÁST RUKOJETI	16	SBĚRNÝ KOŠ
8	UZÁVĚR PALIVOVÉ NÁDRŽE	17	KRYT SBĚRNÉHO KOŠE
9	KRYT VZDUCHOVÉHO FILTRU	18	RUČNÍ STARTOVÁNÍ

* s výjimkou modelu QL46PD-139

VYSVĚTLIVKY SYMBOLŮ

	Obečné upozornění na nebezpečí.
	Přečtěte si návod k použití.
	Nevyhazujte do běžného domovního odpadu. Namísto toho, ekologicky přijatelnou cestou se obraťte na recyklační střediska. Prosím věnujte péči ochraně životního prostředí.
	Výrobek je v souladu s platnými evropskými směrnici a byla provedena metoda hodnocení shody těchto směrnic.
	Používejte ochranné pracovní brýle. Noste chránič sluchu.
	Používejte ochranné rukavice.
	Zaručená hladina akustického výkonu Lwa v dB.
	Nepracujte v dešti, ani nenechávejte zařízení venku pokud prší.
	Benzín je hořlavina a může explodovat. Kouření a používání otevřeného ohně je zakázáno.
	Riziko popálenin. Udržujte bezpečnou vzdálenost od horkých částí stroje.
	Recyklovatelný výrobek
	Za tento obal uhrazen finanční příspěvek na zpětný odběr a jeho další zpracování recyklací.
	Existuje riziko vyhození předmětů jako jsou např. malé kameny, které mohou ohrozit obsluhu, ostatních lidí. Upozornění: Během provozu udržujte bezpečnou vzdálenost od zařízení.
	Nebezpečí poranění v důsledku rotujících částí zařízení.
	Pozor, rotující nůž! Chraňte se před nebezpečím poranění končetin.
	Pohybujte se svahem po vrstevnici, ne nahoru a dolů.
	Nikdy nedoplňujte palivo, pokud je motor spuštěn
	Benzín je extrémně hořlavý a proto před doplňováním paliva nechte motor 2 minuty vychladnout.
	Emise toxických plynů. Benzínovou sekačku nepoužívejte v uzavřených či nevětraného prostoru.
	UPOZORNĚNÍ! Před zahájením jakékoliv kontroly nebo údržby stroj vypněte a odpojte kabel zapalovací svíčky.

BEZPEČNOSTNÍ POKYNY

- **UPOZORNĚNÍ** Než začnete se strojem pracovat, přečtěte si následující bezpečnostní předpisy a pokyny k použití. Seznamte se s obslužnými prvky a správným používáním zařízení. Návod důkladně uschovejte pro případ pozdější potřeby.

OBECNÉ BEZPEČNOSTNÍ POKYNY

- Tento výrobek slouží výlučně k sečení trávy. Nepoužívejte ho k jiným účelům, než na jaké je určen. V opačném případě hrozí jeho poškození či úraz.
- Výrobek není určen k používání osobami (včetně dětí), jimž fyzická, smyslová nebo mentální neschopnost či nedostatek zkušeností a znalostí zabraňuje v bezpečném používání výrobku, pokud na ně nebude dohlíženo nebo pokud nebyly instruovány ohledně použití spotřebiče osobou zodpovědnou za jejich bezpečnost. Dávejte pozor na děti, abyste zajistili, že se nebudou moci s výrobkem hrát.
- Osoba, která obsluhuje sekačku, odpovídá za bezpečnost osob v pracovním prostoru. Sekačku nikdy nepoužívejte v těsné blízkosti jiných osob, dětí nebo volně se pohybujících zvířat.
- Před zahájením sečení zkontrolujte terén, na kterém má být sekačka použita, a odstraňte z něj kameny, dráty, větvičky, střepy, kosti a jiné cizí tělesa, které by se mohly do sekačky zachytit nebo by je sekačka mohla vymrstit a způsobit zranění.

POKYNY K POUŽITÍ

- Všechny matice, svorníky a šrouby musí být řádně dotaženy tak, aby zařízení bylo v bezpečném a provozuschopném stavu.
- Sekačku nikdy nepoužívejte bez namontovaného sběrného koše nebo ochranného krytu.
- Sekačku nikdy nepoužívejte s uvolněným nožem. Před použitím sekačky se vždy ujistěte, že jsou příslušné šrouby dobře utažené.
- otupení nůž je třeba rovnoměrně nabrousit.
- Poškozený nůž je třeba vyměnit.
- Při práci se sekačkou noste dlouhé kalhoty a pevnou obuv.
- Sekačku nikdy nespouštějte v uzavřených nebo špatně větraných prostorech, kde hrozí riziko nahromadění výparů. **Emise vycházející z motoru obsahují oxid uhelnatý, který je životu nebezpečný.**
- Pracujte pouze při dostatečném osvětlení (za denního světla nebo při dostatečném umělém osvětlení).
- Sekačku nepoužívejte když prší nebo je tráva mokrá.
- Obzvláště opatrně postupujte při sečení ve zvýšeném terénu (svah). Vždy sekejte napříč svahem, paralelně k vrstevnici, nikoli shora / zdola kolmo na ni.
- Sekačku v žádném případě nenechávejte běžet bez obsluhy. V případě, že opustíte pracovní oblast, vypněte motor.
- Při startování nikdy nezvedejte zadní část sekačky a nikdy nepřibližujte končetiny k podvozku ani nevkládejte do otvoru na zadní výhoz trávy, pokud je motor zapnutý.
- Nikdy neměňte nastavení rychlosti motoru.
- Při sekačkách s pojezdem uvolněte pojezd před spuštěním motoru.
- Sekačku nikdy nepřemisťujte se spuštěným motorem.
- Zastavte motor a odpojte zapalovací svíčku v následujících případech:
 - před prováděním jakékoli činnosti pod krytem sečení či otvorem na zadní výhoz trávy.
 - před prováděním údržby, opravy či kontroly stroje.
 - před přenášením, zvedáním či přemísťováním sekačky.
 - pokud ponecháváte sekačku bez dozoru nebo se chystáte upravit nastavení výšky sečení.
 - před demontáží a vyprazdňováním sběrného koše.
- Pokud dojde ke kolizi s cizím předmětem, zastavte motor a sekačku pečlivě prohlédněte, abyste vyloučili možnost poškození.
- V případě poškození, dopravte sekačku do autorizovaného servisu na opravu.
- **POZOR!** Po vypnutí motoru se nůž nadále točí několik sekund.
- V případě abnormálních vibrací sekačky (okamžitě zjistěte a zajistěte odstranění příčiny vibrace).
- Pro zajištění bezpečného provozu pravidelně kontrolujte řádné utažení čepů, šroubů a matic na sekačce.
- **UPOZORNĚNÍ: PALIVO JE VYSOCE HOŘLAVÁ KAPALINA.**
- Palivo uchovávejte v nádobě na to určené.
- Palivo doplňujte pouze na otevřeném či dobře větraném prostranství.

- Při manipulaci s palivem nekuřte, ani nepoužívejte mobilní telefon.
- Palivo doplňujte pouze za předpokladu, že je motor vypnutý. Nikdy neotvírejte palivovou nádrž a palivo nedoplňujte, pokud je motor horký nebo v chodu.
- **POZOR!** Okamžitě očistěte jakoukoliv stopu po palivu, která se rozlila po stroji nebo po zemi a nestartujte motor, dokud se palivo zcela nevypaří.
- Sekačku nestartujte na místě kde jste doplňovaly palivo. Ujistěte se, že benzínová sekačka nachází v dostatečné vzdálenosti od místa kde jste doplňovaly palivo (minimálně 3 m).
- Po doplnění paliva dobře utáhněte uzávěr palivové nádrže i víko kanystru s palivem.
- **UPOZORNĚNÍ** Před prováděním údržby nebo opravy zastavte motor a odpojte zapalovací svíčku.

MONTÁŽ A POUŽITÍ

VYBALENÍ

- Rozbalte balení a vyjměte části, které jsou dodávány společně se sekačkou (např. Návod k použití, atd.) A uložte je na bezpečném místě.
 - Z balení vyjměte sekačku a zkontrolujte zda v balení nezůstaly žádné součásti.
 - V případě zjištění jakéhokoliv poškození nebo chybějících částí zařízení nepoužívejte a kontaktujte prodejce nebo autorizovaný servis.
- Před sestavením a spuštěním benzínové sekačky si pečlivě přečtěte celý návod na použijte a v něm uvedené pokyny.

MONTÁŽ

DŮLEŽITÉ: Sekačka se dodává **BEZ PALIVA A OLEJE** v motoru. Sekačka byla výrobcem testována, proto se v motoru může nacházet zbytkové množství oleje.

Montáž rukojeti

- Opatrně rozložte rukojeť sekačky dávejte při tom pozor abyste nepoškodili ovládací lanka sekačky.
- 1. Zasuňte spodní část rukojeti do příslušných otvorů na sekačce a zajistěte je pomocí 4 šroubů (2 na každou stranu).
- 2. Připojte horní část rukojeti ke spodní části pomocí přiložených šroubů s Rychleupínací a křídlovými maticemi.

Montáž odkládacího panelu

- Pomocí přiložených šroubů namontujte odkládací panel k rukojeti.

Montáž sběrného koše

- Zajistěte plastové háčky zakončení textilní části koše k ocelové konstrukce.
- **UPOZORNĚNÍ:** Sběrný koš je vybaven ukazatelem naplnění (plastová klapka v zadní části koše).
- Pokud dojde k zavření klapky je nutné koš vysypat.



PŘED PRVNÍM POUŽITÍM

Doplnění oleje

- Sekačka se dodává bez motorového oleje. Před prvním použitím nalijte do olejové nádrže motorový olej (SAE 15W-40). Postupujte podle následujících pokynů:

1. Sekačku postavte na rovnou plochu.
2. Odmontujte víčko palivové nádrže s měrkou oleje.
3. Doplňte olej do nádrže.
4. Po doplnění oleje namontujte uzávěr zpět na své místo.
5. Hladina oleje se musí pohybovat mezi horní (MAX.) A dolní (MIN.) Mezí.

UPOZORNĚNÍ: NEPŘEPLŇTE olejovou nádrž. V opačném případě po nastartování sekačky z výfuku vyjde velké množství kouře.

DŮLEŽITÉ: Hladinu oleje kontrolujte před každým použitím sekačky. V případě potřeby olej doplňte.

DŮLEŽITÉ: Olej vyměňte po prvních 5 hodinách provozu a následně po každých 25 provozních hodinách.



Manipulace s palivem

- **POZOR!** Paliva smíchané s alkoholem či paliva s příměsí etanolu či metanu na sebe mohou vázat vlhkost, což může během skladování vést k separaci a tvorbě kyselin. Během skladování mohou výpary kyselin poškodit palivový systém motoru sekačky. Tato paliva se nesmí v sekačce používat.

- Čtyřtákní motor funguje výlučně na čistý bezolovnatý benzín s oktanovým číslem minimálně 95 (E 10).

- **POZOR! Benzín je vysoce hořlavý a výbušný. Při doplňování paliva hrozí nebezpečí popálení nebo výbuchu.** Dodržujte následující pokyny při doplňování paliva:

- Benzín skladujte ve vhodných nádobách, na bezpečném místě, v dostatečné vzdálenosti od zdrojů tepla a otevřeného ohně.

- Nenechávejte nádoby s benzínem v dosahu dětí.

- Během doplňování paliva nekuřte a vyhněte se inhalaci výparů.

- Ujistěte se, že v místnosti, kde dochází k doplňování paliva, je zajištěna dostatečná ventilace.

Doplnění paliva

- **VAROVÁNÍ!** Řízení se následnými pokyny sníží riziko požáru:

- Palivo doplňujte pouze pokud je motor vypnutý.

- Umístěte stroj na rovnou plochu, do stabilní polohy, s uzávěrem palivové nádrže nasměrovaným nahoru.

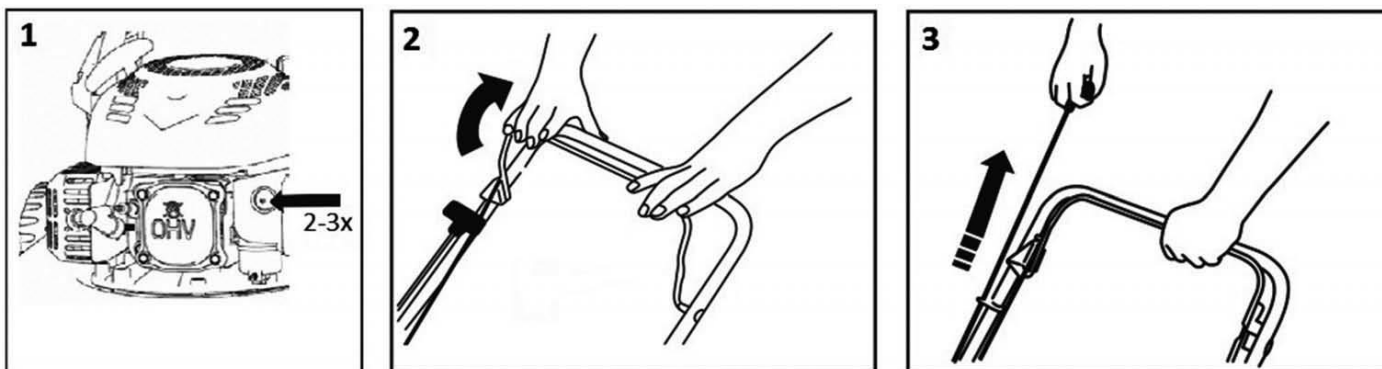
- Vyčistěte uzávěr nádrže a okolní prostor, aby se zabránilo vniknutí nečistot během doplňování paliva.
- Uzávěr nádrže otvírejte pomalu - případný přebytečný tlak v nádrži se tak uvolní postupně.
- Před doplněním paliva nechte motor vychladnout.
- Energicky protřepejte nádobou, v níž se nachází palivo.
- Pomocí nálevky nalijte palivo do palivové nádrže. Nezaplňujte přitom nádrž až úplně po okraj.
- Po doplnění paliva nádrž pořádně uzavřete.
- **POZOR!** Okamžitě očistěte jakoukoliv stopu po palivu, která se rozlila po stroji nebo po zemi nespouštějte motor, dokud se benzín zcela nevypaří.
- Benzinovou sekačku nespouštějte mě místě kde jste doplňovaly palivo. Ujistěte se, že benzinová sekačka nachází v dostatečné vzdálenosti od místa kde jste doplňovaly palivo (minimálně 3 m).

- **DŮLEŽITÁ INFORMACE!** Pokud nebudete sekačku používat déle než 30 dní, vypusťte palivovou nádrž, nastartujte motor a nechte ho běžet, dokud nedojde k vyprázdnění palivového potrubí a karburátoru (motor sám zhasne). Tento postup zabrání budoucím problémům s motorem. Před opětovným použitím do nádrže dolijte čerstvé palivo.

PROVOZ

Startování

Startování studeného motoru



- 2 až 3krát stiskněte pumpičku nástřiku paliva.*
- Přitáhněte spínací/brzdovou páku k rukojeti a držte ji.
- Startovací lanko chytněte pravou rukou. Pomalu jím tahejte, dokud pocítíte odpor. Následně startovací lanko silně a rychle zatáhněte. V žádném případě startovací lanko neomotávejte kolem své ruky.
- **VAROVÁNÍ!** Startovací lanko úplně nevytahujte. V případě úplného vytažení startovací lanko nepouštějte – můžete poškodit motor zařízení.

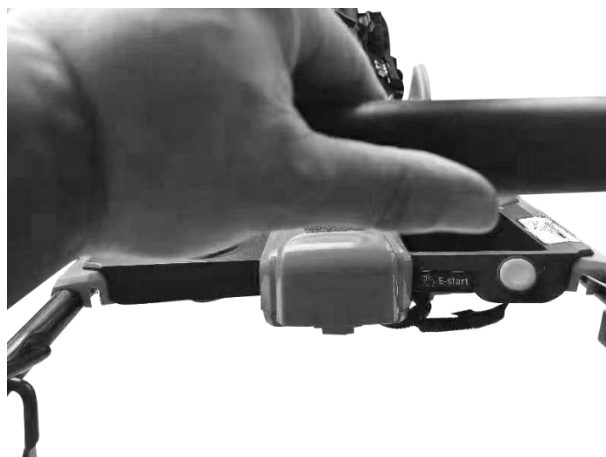
* s výjimkou modelu QL46PD-139

Startování teplého motoru

- Pro nastartování teplého motoru zachovejte stejný postup jako při startování studeného motoru. Není třeba zmáčknout pumpičku nástřiku paliva.

- **UPOZORNĚNÍ:** Po prvním nastartování motoru může dojít k mírnému výskytu kouře z důvodu vypalování ochranných vrstev v motoru. Jedná se o zcela běžnou situaci, která nepředstavuje žádný problém.

Elektronické startování (modely QL46PD-139 a QL51PD-196)



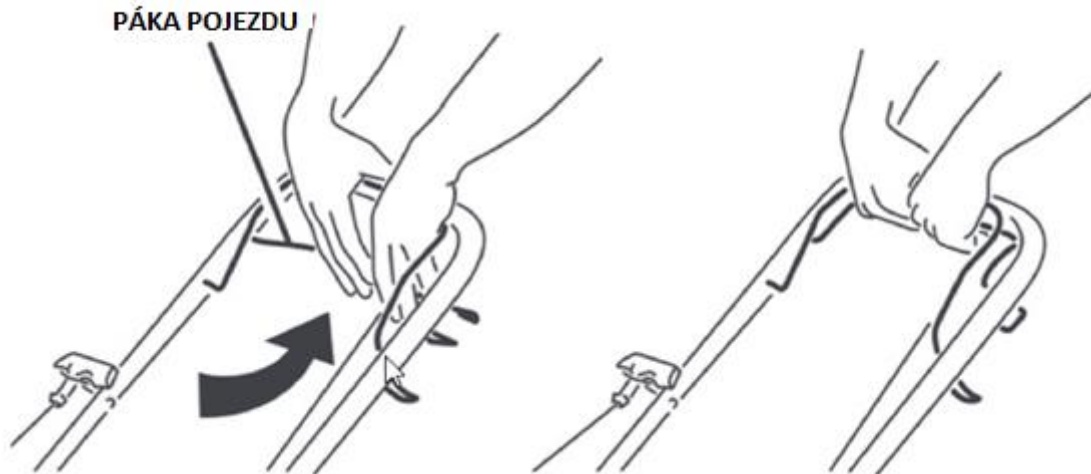
- Stiskněte tlačítko elektronického startování čímž nastartujete motor sekačky.

Zastavení motoru

- Motor vypnete uvolněním spínací/brzdové páky.

Ovládání pojezdu

- Pojezd se ovládá pomocí páky pojezdu. Po přitažení páky k rukojeti se sekačka rozjede. Pro zastavení sekačky páku pojezdu opět uvolněte.



Použití

- Před zahájením sečení zkontrolujte terén, na kterém má být sekačka použita, a odstraňte z něj kameny, dráty, větvičky, střeby, kosti a jiné cizí tělesa, které by se mohly do sekačky zachytit nebo by se sekačka mohla vymrštit a způsobit zranění.

- **POZOR!** Nepoužívejte sekačku na svazích s větším sklonem než 20 °, hrozí zadření motoru!

- Pro dosažení nejlepších výsledků, neprovádějte sečení vlhké trávy, protože vlhká tráva má tendenci nalepit se na spodní část sekačky, což zabraňuje správnému odvádění posečené trávy ze sekačky a můžete na ní uklouznout a spadnout.

Sekání se sběrem trávy do koše

- S nasazeným sběrným košem proudí posečená tráva do koše.

- **POZOR!** Při špatném sběru posečené trávy zvyšte výšku sečení a zkontrolujte, zda není trávník vlhký.

Sekání se zadním výhozem

- Bez nasazeného sběrného koše slouží kryt koše jako tzv. deflektor, který usměrňuje pohyb posečené trávy směrem k zemi. Za sekačkou tak vzniká pás posečené trávy.

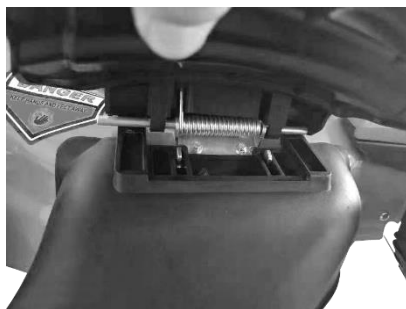
Sekání s bočním výhozem

- **UPOZORNĚNÍ** Deflektor bočního výhozu montujte a demontujte výhradně při vypnutém motoru.

- Rukou zvedněte kryt bočního výhozu, a nasadte deflektor postranního výhozu.

- Namontujte mulčovací záslepku do vyhazovacího otvoru a ujistěte se že je v otvoru pevně usazena.

- **UPOZORNĚNÍ** mulčovací záslepku montujte a demontujte výhradně při vypnutém motoru.

**Mulčování**

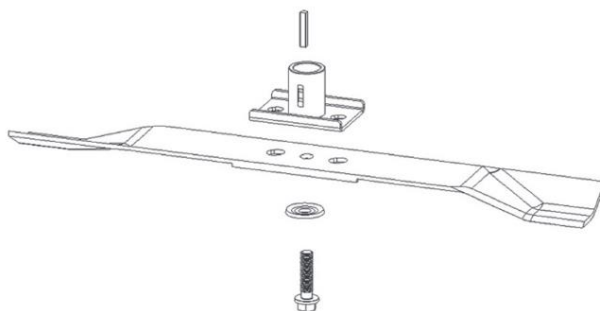
- **UPOZORNĚNÍ** Při mulčování používejte výhradně originální mulčovací příslušenství.
- Odmontujte sběrný koš a rukou přidržte plastový kryt sběrného koše.
- Namontujte mulčovací záslepku do vyhazovacího otvoru a ujistěte se že je v otvoru pevně usazena.
- **UPOZORNĚNÍ** mulčovací záslepku montujte a demontujte výhradně při vypnutém motoru.
- Nemulčujte vysokou trávu najednou, zabráníte tím přetížení mechanismu sekačky a motoru.

Nastavení výšky

- Výšku sečení nastavíte centrálně pomocí páky centrálního nastavení výšky sečení. Nastavit lze 8 pozic v rozsahu 25-75 mm.
- **UPOZORNĚNÍ** Pro dosažení maximální efektivity trávu zkracujte vždy pouze o 1/3 její výšky. Příliš vysokou trávu sekejte postupně a po každém sečení snižte nastavení výšky o jeden stupeň. Chcete-li zachovat kvalitní trávník, nepoužívejte nastavení na nejnižší výšku sečení.

Výměna nože

- **UPOZORNĚNÍ** Doporučujeme aby výměnu nože prováděl autorizovaný servis.
- Demontujte šroub. Následně demontujte starý nůž a namontujte nový. Dotáhněte šroub.
- Současně vyměňte i upínací šroub.

**Výměna motorového oleje**

- **UPOZORNĚNÍ** Doporučujeme aby výměnu motorového oleje vykonával autorizovaný servis.
- Vypouštěcí zátka se nachází pod motorem. Umístěte pod motor vhodnou nádobu na zachycení použitého oleje a odmontujte vypouštěcí zátku. Nakloňte sekačku tak, aby mohl vytéct všechen olej z nádrže. Namontujte vypouštěcí zátku zpět do otvoru. Ujistěte se, že je zátka umístěna řádně na svém místě, a otřete případné kapky rozlitého oleje. Doplněte do nádrže motorový olej. Nádrž nepřepĺňujte. Zkontrolujte hladinu oleje v nádrži. Odmontujte uzávěr olejové nádrže s měrkou oleje a dosucha otřete olejovou měrkou. Změřte výšku hladiny oleje v nádrži. Hladina oleje by se měla pohybovat mezi ryskami Min. a Max. Nastartujte motor a nechte jej krátce běžet. Zastavte motor, počkejte 1 minutu a zkontrolujte hladinu oleje v nádrži. V případě potřeby doplňte olej.

Olej je hlavním faktorem, který ovlivňuje výkon a provozní životnost. Používejte olej pro čtyřtákní.

DOPORUČENÉ RADY

Péče o trávník

- Podle druhu travnaté plochy je třeba použít různé způsoby péče.
- Při výsadbě trávníku je proto si důležité přečíst pokyny uvedené na balení osiva týkající se výšky sečení ohledem na podmínky růstu v dané oblasti.
- Uvědomte si, že tráva je složena ze stébla a jednoho nebo více listů. Při úplném odseknutí listů dojde k poškození trávníku a obnovení růstu bude mnohem obtížnější.
- Obecně platí následující pokyny:
 - příliš nízké kosení způsobuje narušení kořenů a následně "skvrnitý" vzhled trávníku
 - v létě se musí trávník sekat výše, aby se zabránilo vysychání půdy
 - sekání mokré trávy může způsobit snížení účinnosti nože následkem zachycování trávy na noži a vytrhávání travnatého porostu
 - v případě mimořádně vysoké trávy je vhodné provést první sekání s maximální dovolenou výškou sečení a následně po dvou nebo třech dnech provést další sekání.
 - trávník bude mít lepší vzhled pravidelným a celoplošným sekáním na stejnou výšku a dodržováním střídání dvou směrů sečení.

ÚDRŽBA

- Všechny matice, svorníky a šrouby musí být řádně dotaženy tak, aby zařízení bylo v bezpečném a provozuschopném stavu. Pravidelná údržba je základním předpokladem pro zajištění bezpečnosti uživatele, zachování provozuschopnosti a vysokého výkonu sekačky.
- Sekačku s benzínem v nádrži nikdy neuskładňujte uvnitř budovy, kde by se výpary mohly dostat do kontaktu s otevřeným ohněm, jiskrami nebo zdroji vysokých teplot.
- Před uskladněním v jakémkoliv uzavřeném prostoru nechte motor vychladnout.
- Z důvodu snížení rizika požáru zajistěte, aby sekačka (obzvláště motor a tlumič výfuku) a také místo uložení náhradního paliva byly zbaveny zbytků trávy, listů nebo nadměrného množství maziva.
- Pravidelně kontrolujte stav deflektoru a sběrného koše a v případě poškození je vyměňte.
- Palivo z nádrže vypouštějte pouze v dobře větraném prostoru a při vychlazeném motoru.
- Při výměně nebo montáži nože používejte vhodné pracovní rukavice.
- Po každém nabroušení nože je nutné zkontrolovat jeho vyvážení.
- **POZOR!** Před zahájením jakékoliv kontroly nebo údržby stroj vypněte, odpojte kabel zapalovací svíčky a počkejte dokud motor úplně nevychladne.
- Sekačku pravidelně kontrolujte a zajistěte, aby byly všechny nánosy trávy ve spodní části podvozku odstraněny.
- Osa podvozku a ložiska mažte pravidelně vhodným mazivem.
- Pravidelně kontrolujte stav nože, protože právě ten má podstatný vliv na výkon sekačky. Nůž by měly být vždy ostrý a vyvážený.
- V pravidelných intervalech kontrolujte dotažení všech šroubů a matic. Opotřebované nebo špatně dotaženy matice a šrouby mohou způsobit vážné poškození motoru nebo rámu.
- V případě, že nůž prudce zasáhne překážku, sekačku zastavte a nechte ji zkontrolovat v autorizovaném servisu.
- **UPOZORNĚNÍ:** Používejte pouze originální náhradní díly. Nekvalitní náhradní díly mohou způsobit vážné poškození sekačky a ohrozit vaši bezpečnost.
- Neprovádějte servisní práce, pokud nemáte potřebné znalosti a vybavení.
- Po každém ukončení pracovní činnosti důkladně očistěte stroj od prachu a opravte a nahraďte poškozené části.
- Prevence přehřátí a poškození motoru udržujte větrací otvory stále čisté.

- Nikdy nečistěte nebo nestříkejte na zařízení vodu. Kryt motoru vyčistěte měkkým navlhčeným hadříkem. Nikdy nepoužívejte čisticí prostředky nebo rozpouštědla nebo rozpouštědla jako o je benzín, alkohol, čpavek apod! Tato rozpouštědla mohou poškodit plastové části výrobku.
- Startovací lanko je třeba vyměnit při prvních příznacích opotřebení.

ÚDRŽBA NOŽE

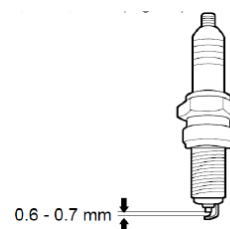
- Nůž je vyroben z lisované oceli.
- Pro dosažení co nejlepšího sečení pravidelně bruste nůž (přibližně po každých 25 hodinách provozu). Po nabroušení nože zkontrolujte, zda je správně vyvážený. Vložte do středového otvoru nože železnou osičku (\varnothing 2 - 3 mm). Nůž je správně vyvážený v případě, že se oska udrží v horizontální poloze. V opačném případě nůž nepoužívejte a vyměňte jej za nový.
- Při demontáži nože odšroubujte šroub a zkontrolujte nosnou část nože. V případě opotřebení nebo poškození nosné části ji vyměňte za novou.

ČIŠTĚNÍ VZDUCHOVÉHO FILTRU

1. Odšroubujte šrouby krytu vzduchové filtru.
2. Odstraňte kryt vzduchové filtru.
3. Vyberte vzduchový filtr a omyjte mýdlovou vodou. Nepoužívejte benzín ani žádné jiné rozpouštědla
4. Vzduchový filtr nechte vysušit. Následně namontujte vzduchový filtr zpět na své místo, nasadte kryt vzduchového filtru a upevněte šroubem.

KONTROLA ZAPALOVACÍ SVÍČKY

- Pravidelně odmontujte a vyčistěte zapalovací svíčku.
- Případné nečistoty odstraňte kovovou kartáčkem.
- Zkontrolujte a obnovte správnou vzdálenost mezi elektrodami. Doporučená vzdálenost je 0,6 - 0,7 mm.
- Namontuje svíčku zpět a dotáhněte ji klíčem na doraz.
- V případě spálených elektrod nebo opotřebované izolace a po každých 25 hodinách činnosti musí být zapalovací svíčka nahrazena novou, se stejnými parametry.



KONTROLA VÝFUKU

- UPOZORNĚNÍ:** - Pravidelně kontrolujte, zda upevňovací prvky výfuku nejsou uvolněné a zda není samotný výfuk poškozený nebo zkorodovaný.
- V případě znaků unikání výfukových plynů mimo výfuku přestaňte stroj používat a nechte jej opravit v autorizovaném servisu. V opačném případě hrozí riziko vznícení motoru.

SKLADOVÁNÍ

- V případě, že sekačku delší dobu nepoužíváte uskladněte ji podle následujících pokynů. Prodloužíte tak její životnost.
- **UPOZORNĚNÍ:** Před uskladněním stroje vyprázdněte palivovou nádrž a nechte běžet stroj dokud nespotřebuje veškerý zbylý benzín v nádrži a karburátoru. Vyšroubujte zapalovací svíčku a nalijte do otvoru malé množství motorového oleje. Jemně zatáhněte 2- až 3krát startovací lanko. Čistým hadrem vyčistěte vnější plochy.
- Sekačku uskladněte na čistém a suchém místě.

OCHRANA ŽIVOTNÍHO PROSTŘEDÍ

Symbol přeškrtnuté popelnice na produktech nebo v průvodních dokumentech znamená, že použité elektrické a elektronické výrobky nesmí být přidány do běžného komunálního odpadu. Pro správnou likvidaci, obnově a recyklaci doručte tyto výrobky na určená sběrná místa, kde budou přijata zdarma. Alternativně v některých zemích můžete vrátit své výrobky místnímu prodejci při koupi ekvivalentního nového produktu. Správnou likvidací tohoto produktu pomůžete zachovat cenné přírodní zdroje a napomáháte prevenci potenciálních negativních dopadů na životní prostředí a lidské zdraví, což by mohly být důsledky nesprávné likvidace odpadů. Další podrobnosti si vyžádejte od místního úřadu nebo nejbližšího sběrného místa. Při nesprávné likvidaci tohoto druhu odpadu mohou být v souladu s národními předpisy uděleny pokuty.

HASZNÁLAT

A benzines kerti fűnyírót fű kaszálására szánják.

A készüléket csak rendeltetésszerűen használja. Minden más felhasználás helytelen használat esete. A nem rendeltetésszerű használatból eredő károkért a felhasználó / üzemeltető és nem a gyártó felelős. Felhívjuk figyelmét, hogy ezt az eszközt nem kereskedelmi vagy ipari használatra tervezték. A garancia nem érvényes, ha a készüléket kereskedelmi, ipari vagy hasonló célokra használják.

TECHNIKAI PARAMÉTEREK

		QL46P-139	QL46PD-139	QL51P-196	QL51PD-196	QL53P-196
MOTOR	TÍPUS	LC1P65FE-4, 4 ütemű, léghűtéses		V200, 4 ütemű, léghűtéses		
	KÖBTARTALOM	139 cm ³		196 cm ³		
	TELJESÍTMÉNY	2,4 kW		4,0 kW		
	FORDULATOK	3 600 min ⁻¹				
	STARTOLÁS	kézi	kézi, elektromos	kézi	kézi, elektromos	kézi
	ÜZEMANYAG	ólommentes benzin, oktán szám min. 95(E10)				
	ÜZEMANYAG TARTÁLY	0,9 l		1 l		
	OLAJ TARTÁLY	0,5 l				
	MOTOR TARTÁLY	SAE 15W-40				
A KASZÁLÁS MAGASSÁGA	centrális beállítás – 8 pozíció					
	25-75 mm					
A TÉR SZÉLLESEGE	457 mm		508 mm		533 mm	
OLDALI KIDOBÁS	lgen					
SZEDŐ KOSÁR	60 l					
MENET	lgen					
ELSŐ KEREKEK	Ø 178 mm					
HÁTSÓ KEREKEK	Ø 250 mm					
ALAPVÁZ ANYAGA	acél					
HANGTELJESÍTMÉNY SZINT L_{wA}	96 (dB) A		98 (dB) A			
VIBRÁCIÓK	5,55 m/s ² (K= 1,5)		4,86 m/s ² (K= 1,5)		6,29 m/s ² (K= 1,5)	
SÚLY	28 kg	29 kg	30,5 kg	32 kg	6,29 m/s ² (K= 1,5)	

A KÉSZÜLÉK RÉSZEI

1	PUHA TARTÁS A FOGANTYON	10	ÜZEMANYAGPUMPA *
2	VEZETŐKAR	11	ELSŐ KERÉK
3	VÁLTÓ/FÉKKAR	12	OLAJTARTÁLY ZÁR OLAJMÉRCÉVEL
4	A FOGANTYÚ FELSŐ RÉSZE	13	OLDALKIDOBÁS JELZŐ
5	TÁROLÓPANEL	14	HÁTSÓ KERÉK
6	GYORS KAPCSOS FOGANTYÚ CSAVAROK	15	KÖZPONTI VÁGÁSMAGASSÁG BEÁLLÍTÓ KAR
7	A FOGANTYÚ ALSÓ RÉSZE	16	GYÜJTŐ KOSÁR
8	ÜZEMANYAG TARTÁLY ZÁRA	17	GYÜJTŐKOSÁR BURKOLAT

9	LÉGSZŰRŐ ZÁR	18	KÉZI STARTOLÁS
---	---------------------	----	-----------------------

* a QL46PD-139 modell kivételével

JELMAGYARÁZAT	
	Általános veszélyjelzés..
	Olvassa el a használati utasítást.
	Ne dobja ki a szokásos háztartási hulladékkal együtt. Ehelyett forduljon környezetbarát módon az újrahasznosító központokhoz. Kérjük, ügyeljen a környezet védelmére.
	A termék megfelel az alkalmazandó európai irányelveknek, és végrehajtották az ezen irányelvek megfelelőségének értékelésére szolgáló módszert.
	Viseljen védőszemüveget. Viseljen fülvédőt.
	Viseljen védőkesztyűt.
	Garantált Lwa hangteljesítmény dB-ben.
	Ne dolgozzon esőben, és ne hagyja a készüléket kint, ha esik.
	A benzin gyúlékony és felrobbanhat. A dohányzás és a nyílt tűz használata tiltott.
	Égési sérülés veszélye. Tartson biztonságos távolságot a forró gép alkatrészeitől.
	Újrahasznosítható termék
	A gyűjtésért és annak újrafeldolgozással történő további feldolgozásáért pénzügyi hozzájárulást fizettek e csomagolásért.
	Fennáll annak a veszélye, hogy olyan tárgyakat dob el, mint pl apró kövek, amelyek veszélyeztethetik a kezelőt, más embereket. Figyelmesztetés: Működés közben tartson biztonságos távolságot a készüléktől.
	Sérülésveszély a készülék forgó alkatrészei miatt.
	Figyelem, forgó kés! Védje meg magát a végtagok sérülésének veszélyétől.
	Mozgassa a lejtőt a kontúr mentén, ne fel és le.
	Soha ne tankoljon járó motor mellett
	A benzin rendkívül gyúlékony, ezért hagyja a motort 2 percig hűlni, mielőtt tankolna.
	Mérgező gázkibocsátás. Ne használja a benzinnírózt zárt vagy nem szellőző helyeken.
	FIGYELMESZTETÉS! Ellenőrzés vagy karbantartás előtt kapcsolja ki a gépet és húzza ki a gyújtógyertya kábelét.

BISZTONSÁGI ELŐÍRÁSOK

- **FIGYELMESZTETÉS!** A gép megkezdése előtt olvassa el az alábbi biztonsági előírásokat és használati utasításokat. Ismerje meg a készülék kezelőszerveit és megfelelő használatát. Tartsa ezeket az utasításokat biztonságos helyen a későbbi felhasználás céljából.

ÁLTALÁNOS BISZTONSÁGI ELŐÍRÁSOK

- Ezt a terméket kizárólag fű kaszálására használják. Ne használja más célokra, mint amelyekre szánták. Ellenkező esetben fennáll a sérülés vagy a sérülés veszélye.
- A terméket nem olyan személyek (beleértve a gyermekeket is) használják, akiknek fizikai, érzékszervi vagy mentális képtelensége vagy tapasztalatának és ismeretének hiánya akadályozza a termék biztonságos használatát, hacsak nem a biztonságukért felelős személy felügyelte vagy utasította őket a készülék használatára. Vigyázzon a gyerekekre annak biztosítására, hogy ne tudjanak játszani a termékkel.
- A kaszát üzemeltető személy felelős a munkaterületen tartózkodó személyek biztonságáért. Soha ne használja a kaszát más emberek, gyermekek vagy szabadon mozgó állatok közelében.
- Kaszálás előtt ellenőrizze azt a terepet, amelyen a kaszát használni kívánja, és távolítsa el azokat a köveket, huzalokat, ágakat, szilánkokat, csontokat és egyéb idegen testeket, amelyek megakadhatnak a kaszában, vagy a kasza eldobhatja őket, és sérülést okozhatnak.

HASZNÁLATI UTASÍTÁSOK

- Minden anyát, csavart és csavart megfelelően meg kell húzni, hogy a berendezés biztonságos és használható állapotban legyen.
- Soha ne használja a kaszát, ha a garat vagy a védőburkolat nincs felszerelve.
- Soha ne használja a kaszát szabad pengével. A kasza használata előtt mindig győződjön meg arról, hogy a megfelelő csavarok szorosak-e.
- A tompa kést egyenletesen kell élesíteni.
- A sérült kést ki kell cserélni.
- Viseljen hosszú nadrágot és erős cipőt, amikor a kaszával dolgozik.
- Soha ne indítsa el a kaszát zárt vagy rosszul szellőző helyen, ahol gőzök halmozódnak fel. A motor kibocsátása szén-monoxidot tartalmaz, ami életveszélyes.
- Csak megfelelő megvilágítás mellett dolgozzon (nappali fényben vagy elegendő mesterséges megvilágítás mellett).
- Ne használja a kaszát, ha esik az eső, vagy ha a fű nedves.
- Legyen különösen óvatos, ha magas terepen (lejtőn) kaszál. A lejtőn mindig csontozzon, párhuzamosan a kontúrral, és ne a teteje / alja merőlegesen rá.
- Soha ne üzemeltesse a fűnyírót felügyelet nélkül. Ha elhagyja a munkaterületet, kapcsolja ki a motort.
- Indításkor soha ne indítsa el a kasza hátsó részét, és soha ne hozza a végtagokat az alváz közelébe, és ne helyezze őket a hátsó fűkibocsátó nyílásba, amikor a motor jár.
- Soha ne változtassa meg a motor fordulatszámát.
- Fűnyírógépeknél a motor beindítása előtt engedje fel a hajtást.
- Soha ne mozgassa a kaszát járó motor mellett.
- Állítsa le a motort és húzza ki a gyújtógyertyát a következő esetekben:
 - mielőtt bármilyen munkát végezne a kaszafedél vagy a hátsó fűnyíró nyílás alatt.
 - a gép karbantartása, javítása vagy ellenőrzése előtt.
 - a fűnyíró hordozása, emelése vagy mozgatása előtt.
 - ha a fűnyírót felügyelet nélkül hagyja, vagy éppen a vágási magasság beállítását állítja be.
 - a garat szétszerelése és ürítése előtt.
- Ha idegen tárgy ütközik, állítsa le a motort, és gondosan ellenőrizze a kaszát, hogy kizárja a sérüléseket.
- Sérülés esetén vigye a kaszát egy hivatalos szervizbe javításra.
- **FIGYELMESZTETÉS!** A motor kikapcsolása után a kés néhány másodpercig forog.
- A kasza rendellenes rezgése esetén (azonnal derítse ki és győződjön meg arról, hogy a rezgés oka megszűnik).
- A biztonságos működés érdekében rendszeresen ellenőrizze, hogy a fűnyíró csapjai, csavarjai és anyái megfelelően meg vannak-e húzva.
- **FIGYELMEZTETÉS: AZ ÜZEMANYAG SOKKAL VESZÉLYESEN FOLYADÉK.**

- Tárolja az üzemanyagot a hozzá tartozó tartályban.
 - Tankolást csak nyílt vagy jól szellőző helyen végezhet.
 - Az üzemanyag kezelésekor ne dohányozzon és ne használjon mobiltelefont.
- Tankolni csak kikapcsolt motor esetén. Soha ne nyissa ki az üzemanyagtartályt és ne tankoljon, amíg a motor forró vagy jár.
- **FIGYELMESZTETÉS!** Azonnal tisztítsa meg a gépre vagy a talajra kiömlött üzemanyag nyomait, és csak akkor indítsa el a motort, ha az üzemanyag teljesen elpárolog.
 - Ne indítsa el a kaszát ott, ahol tankolt. Győződjön meg arról, hogy a benzines kasza megfelelő távolságban van-e az üzemanyagtöltő helyétől (legalább 3 m).
 - Tankolás után húzza meg az üzemanyag sapkáját, valamint az üzemanyagtartály fedelét.
 - **VIGYÁZAT** Karbantartás vagy javítás előtt állítsa le a motort és húzza ki a gyújtógyertyát.

SZERELÉS ÉS HASZNÁLAT

KICSOMAGOLÁS

- Csomagolja ki a csomagolást, távolítsa el a fűnyíróhoz kapott alkatrészeket (pl. Használati utasítás stb.), és tárolja biztonságos helyen.
 - Vegye ki a kaszát a csomagolásból, és ellenőrizze, hogy nem maradt-e alkatrész a csomagban.
 - Ha sérülést vagy hiányzó alkatrészeket talál, ne használja a készüléket, és lépjen kapcsolatba a kereskedővel vagy a hivatalos szervizközponttal.
- A benzines kasza összeszerelése és beindítása előtt figyelmesen olvassa el a teljes kezelési utasítást és a benne található utasításokat.

SZERELÉS

FONTOS: A kaszálót üzemanyag és olaj nélkül szállítják a motorba. A kaszálót a gyártó tesztelte, így maradhat olaj a motorban.

A fogantyú szerelése

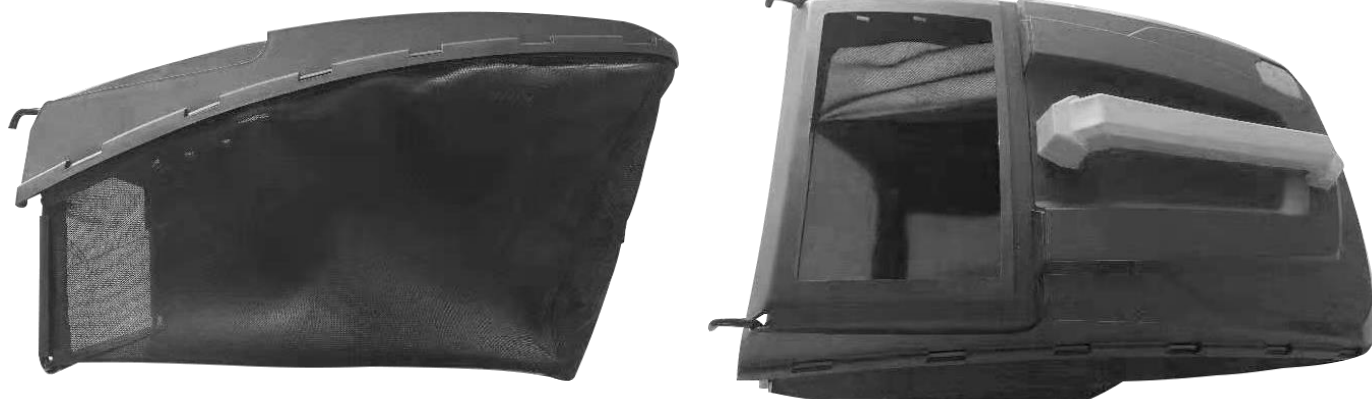
- Óvatosan hajtja ki a fűnyíró fogantyúját, ügyelve arra, hogy ne sértse meg a fűnyíró vezérlő kábeleit.
1. Helyezze a fogantyú alját a fűnyíró megfelelő furataiba, és rögzítse őket 4 csavarral (2 mindkét oldalon).
 2. Rögzítse a fogantyú felső részét az alsó részhez a mellékelt csavarokkal, gyorskioldókkal és szárnyas anyákkal.

A tárolási panelszerelése

- A mellékelt csavarokkal rögzítse a tároló panelt a fogantyúhoz.

A gyűjtőkosár szerelése

- Rögzítse a kosár textil részének műanyag kampóit az acélszerkezethez.
- **FIGYELMESZTETÉS:** A garat szintjelzővel van ellátva (műanyag fedél a garat hátulján).
- Ha a fedél bezáródik, ki kell üríteni a kosarat.



ELSŐ HASZNÁLAT ELLŐT

Az olaj utántöltése

- A kaszát motorolaj nélkül szállítják. Az első használat előtt öntsön motorolajat (SAE 15W-40) az olajtartályba. Kovesd ezeket a lépéseket:

1. Helyezze a kaszát vízszintes felületre.
2. Távolítsa el az olajsintmérő pálca kupakját.
3. Töltsön olajat a tartályba.
4. Az olaj feltöltése után tegye vissza a kupakot.
5. Az olajsintnek a felső (MAX.) És az alsó (MIN.) Határértékek között kell lennie.

VIGYÁZAT: NE töltse túl az olajtartályt. Ellenkező esetben a fűnyíró elindításakor nagy mennyiségű füst ürül a kipufogógázból.

FONTOS: A fűnyíró minden egyes használata előtt ellenőrizze az olajsintet. Ha szükséges, öntsön olajat.

FONTOS: Az első 5 üzemóra után, majd 25 óránként cserélje ki az olajat.



Üzemanyag-kezelés

- **FIGYELMESZTETÉS!** Az alkohollal kevert üzemanyagok, illetve az etanollal vagy metánnal üzemanyagok megköthetik egymással a nedvességet, ami tárolás közben szétváláshoz és savképződéshez vezethet. A savas füst tárolás közben károsíthatja a kasza motor üzemanyag-rendszerét. Ezeket az üzemanyagokat nem szabad használni a kaszában.

- A négyütemű motor kizárólag tiszta ólommentes benzinnel működik, amelynek oktánszámértéke legalább 95 (E 10).

- **FIGYELMESZTETÉS! A benzinnel nagyon gyúlékony és robbanékony. Tankolásakor égési sérülés veszélye áll fenn**

vagy robbanás. Tankolásakor kövesse az alábbi utasításokat:

- Tárolja a benzint megfelelő tartályokban, biztonságos helyen, megfelelő távolságban a hőforrásoktól és a nyílt lángtól.
- A benzintartályokat tartsa gyermekek elől elzárva.
- Ne dohányozzon tankolás közben, és kerülje a gőzök belégzését.
- Ügyeljen arra, hogy elegendő szellőzés legyen abban a helyiségben, ahol az üzemanyagotöltést végzik.

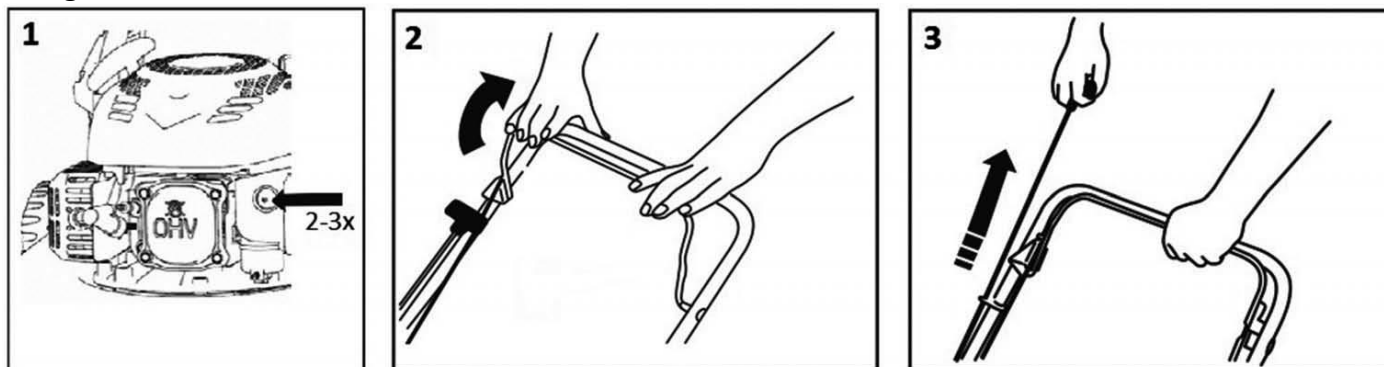
Tankolás

- **FIGYELMESZTETÉS!** Kövesse az alábbi lépéseket a tűzveszély csökkentése érdekében:
 - Csak kikapcsolt motor mellett tankoljon.
 - Helyezze a gépet egy sík felületre, stabil helyzetbe, az üzemanyag-sapkával felfelé.
 - Tisztítsa meg a tartály kupakját és annak környékét, hogy megakadályozza a szennyeződés behatolását az üzemanyagöltés során.
 - Lassan nyissa ki a tartály kupakját - ez fokozatosan felszabadítja a tartályban a túlzott nyomást.
 - Tankolás előtt hagyja lehűlni a motort.
 - Erősen rázza meg az üzemanyagtartályt.
 - Tölcsér segítségével öntse az üzemanyagot az üzemanyagtartályba. Ne töltsé a tartályt szélessé.
 - Tankolás után zárja le a tartályt.
 - **FIGYELMESZTETÉS!** Azonnal tisztítsa meg a gépre vagy a földre kiömlött üzemanyag nyomait, és csak akkor indítsa el a motort, ha a benzin teljesen elpárolog.
 - Ne indítsa el a benzinnírórt ott, ahol tankolt. Győződjön meg arról, hogy a benzines kasza megfelelő távolságban van-e az üzemanyagöltő helyétől (legalább 3 m).
- **FONTOS INFORMÁCIÓ!** Ha 30 napnál hosszabb ideig nem használja a kaszát, ürítse ki az üzemanyagtartályt, indítsa be a motort, és hagyja járni, amíg az üzemanyagvezeték és a karburátor kiürül (a motor magától kikapcsol). Ez az eljárás megakadályozza a motor jövőbeni problémáit. Töltse fel a tartályt friss üzemanyaggal, mielőtt újra felhasználná.

ÜZEMELTETÉS

Startolás

Hideg motor startolása



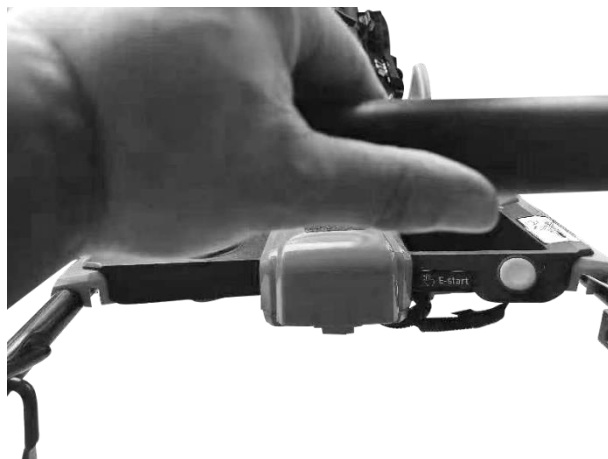
- Nyomja meg az üzemanyag-befecskendező szivattyút 2-3 alkalommal.*
- Húzza a kapcsolót / fékkart a fogantyú felé, és fogja meg.
- Tartsa jobb kezével az indítószinórt. Húzza lassan, amíg ellenállást nem érez. Ezután húzza meg határozottan és gyorsan az indítószinórt. Az indítószinórt semmiképpen ne tekerje a keze köré.
- **FIGYELMESZTETÉS!** Ne húzza meg teljesen az indítószinórt. Ne ejtse le az indítószinórt, ha az teljesen kihúzott - károsíthatja a gép motorját.

* a QL46PD-139 modell kivételével

A meleg motor startolása

- Meleg motor indításához kövesse ugyanazt az eljárást, mint hideg motor indításakor. Nem szükséges lenyomni az üzemanyag-befecskendező szivattyút.

- **VIGYÁZAT:** A motor első beindítása után enyhe füst keletkezhet a motorban lévő védőrétegek égése miatt. Ez egy meglehetősen gyakori helyzet, amely nem jelent problémát.



Elektronikus indítás (QL46PD-139 és QL51PD-196 modellek)

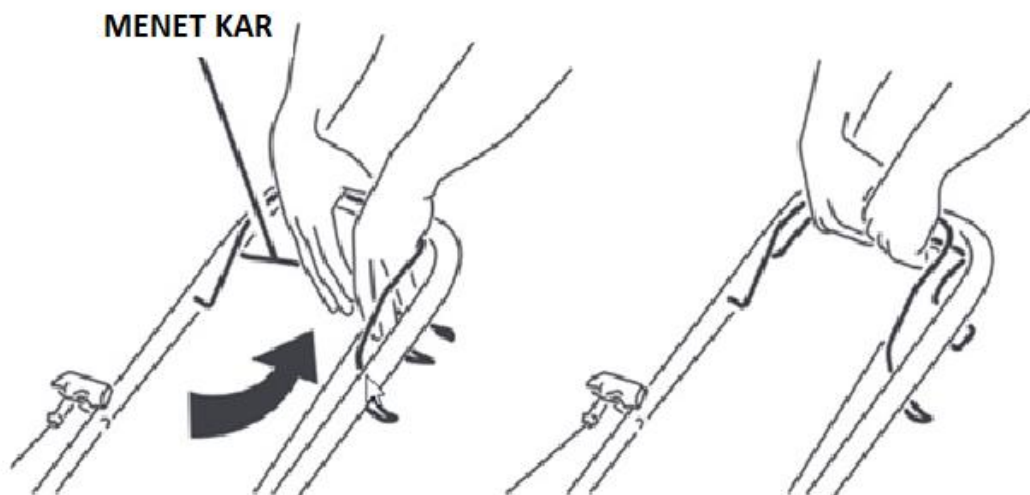
- Nyomja meg az elektronikus indítógombot a fűnyíró motor elindításához.

A motor leállítása

- Kapcsolja le a motort a kapcsoló / fékkar felengedésével.

A menet vezérlése

- A menetet a menetkarral lehet szabályozni. Amikor a kart a fogantyúhoz húzza, a fűnyíró elindul. A kasza leállításához engedje el ismét a hajtókart.



Használat

- Kaszálás előtt ellenőrizze azt a terepet, amelyen a kaszát használni kívánja, és távolítsa el azokat a köveket, huzalokat, ágakat, szilánkokat, csontokat és egyéb idegen testeket, amelyek megakadhatnak a kaszában, vagy a kasza eldobhatja őket, és sérülést okozhatnak.

- **FIGYELMESZTETÉS!** Ne használja a kaszát 20 ° -nál nagyobb lejtőn, mert fennáll a motor beragadásának veszélye!

- A legjobb eredmény érdekében ne nyírjon nedves fűvet, mivel a nedves fű hajlamos a fűnyíró aljára tapadni, ami megakadályozza, hogy a kaszált fűvet megfelelően eltávolítsák a kaszáról, és megcsúszhat és ráeshet.

Kaszálás a fű összegyűjtésével a kosárba

- Felhelyezett fűkosárral a levágott fű a kosárba áramlik.

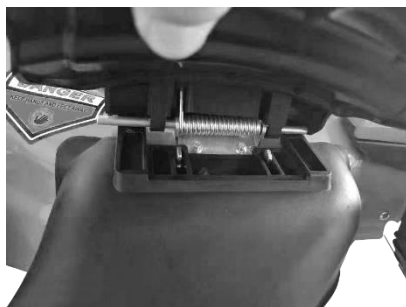
- **FIGYELMESZTETÉS!** Ha a kaszált fű rosszul van betakarítva, növelje a vágási magasságot és ellenőrizze, hogy a gyepe nem nedves-e.

Kaszálás hátsó kidobással

- A gyűjtőkosár felszerelése nélkül a kosárfedél ún terelő, amely a levágott fű mozgását a föld felé irányítja. Ez egy vágott fűszalagot hoz létre a kasza mögött.

Kaszálás oldalsó kidobással

- **MEGJEGYZÉS** Az oldalsó kidobó terelőt csak kikapcsolt motor mellett szabad felszerelni és eltávolítani.
- Emelje meg kézzel az oldalsó kidobó fedelet, és helyezze be az oldalsó kidobó terelőt.
- Helyezze a mulcsdugót a kilökö furatba, és győződjön meg arról, hogy az szilárdan illeszkedik a furatba.
- **MEGJEGYZÉS** A mulcsdugót csak kikapcsolt motor mellett szabad felszerelni és eltávolítani.



Aprólás/mulcsozás

- **VIGYÁZAT** Mulcsozáskor csak eredeti mulcsozó tartozékokat használjon.
- Távolítsa el a garatot, és tartsa kézzel a garat műanyag fedelét.
- Helyezze a mulcsdugót a kilökö furatba, és győződjön meg arról, hogy az szilárdan illeszkedik a furatba.
- **MEGJEGYZÉS** A mulcsdugót csak kikapcsolt motor mellett szabad felszerelni és eltávolítani.
- Ne mulcsozza a magas fűvet egyszerre, hogy elkerülje a kasza és a motor mechanizmusának túlterhelését.

A magasság beállítása

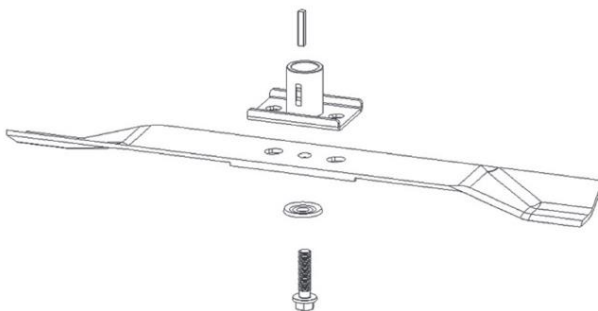
- Állítsa a vágási magasságot központilag a központi vágásmagasság-beállító kar segítségével. 8 pozíciót állíthat be a 25-75 mm tartományban.

- **FIGYELMESZTETÉS!** A maximális hatékonyság érdekében mindig rövidítse le a fűvet csak a magasságának 1/3 részével. A túl magas csontfű, fokozatosan és minden kaszálás után, egy fokkal csökkenti a magasságbeállítást. A gyepterhelés fenntartása érdekében ne használja a legalacsonyabb kaszaszerkezetet.

A kés cserélése

- **FIGYELMESZTETÉS!** Javasoljuk, hogy a kést cserélje ki egy hivatalos szervizbe.

- Távolítsa el a csavart. Ezután távolítsa el a régi kést, és helyezzen be egy újat. Húzza meg a csavart.
- Ugyanakkor cserélje ki a szorítócsavart.



A motor olaj cserélése

- **FIGYELMESZTETÉS!** Javasoljuk, hogy a motorolajat egy hivatalos szervizközpont cserélje ki.

- A leeresztőcsavar a motor alatt található. Helyezzen egy megfelelő edényt a motor alá a használt olaj megfogásához és távolítsa el a leeresztőcsavart. Döntse meg a kaszát úgy, hogy az összes olaj kifolyhasson a tartályból.

Helyezze vissza a leeresztő dugót a furatba. Ellenőrizze, hogy a dugó megfelelően van-e behelyezve, és törölje le a kiömlött olajcseppeket. Töltsön motorolajat a tartályba. Ne töltse túl a tartályt. Ellenőrizze az olajsintet a tartályban. Távolítsa el az olajsintmérő pálcá kupakját, és törölje szárazra az olajsintmérő pálcát. Mérje meg az olajsintet a tartályban. Az olajsintnek a Min. Vonalak között kell lennie. és Max. Indítsa el a motort, és hagyja rövid ideig működni. Állítsa le a motort, várjon 1 percet, és ellenőrizze a tartály olajsintjét. Ha szükséges, öntsön olajat.

Az olaj a teljesítményt és az élettartamot befolyásoló fő tényező. Használjon négyütemű olajat.

AJÁNLOTT TANÁCSOK

A gyeppel való gondozás

- A gyeppel való gondozástól függően különböző gondozási módszereket kell alkalmazni.

- A gyeppel való gondozásánál ezért fontos elolvasni a vetőmagcsomagoláson található utasításokat, amelyek a vágási magasságra vonatkoznak a terület növekedési viszonyaihoz viszonyítva.

- Ne feledje, hogy a fű szárból és egy vagy több levélből áll. Amikor a levelek teljesen levágódnak, a gyeppel való gondozás károsodik, és sokkal nehezebb helyreállítani a növekedést.

- Általában a következő irányelvek érvényesek:

- a túl alacsony kaszálás miatt a gyökerek megzavarodnak, a gyeppel való gondozás pedig foltosnak tűnik
- nyáron a gyeppel való gondozást magasabbra kell kaszálni, hogy megakadályozza a talaj kiszáradását
- a nedves fű kaszálása csökkentheti a penge hatékonyságát, mivel a fű megfogja a pengét és kihúzza a fűvet
- rendkívül magas fű esetén ajánlatos az első kaszálást a legnagyobb megengedett vágási magassággal elvégezni, majd két vagy három nap után újabb kaszálást kell végrehajtani.
- A gyeppel való gondozás jobb megjelenésű lesz, ha rendszeresen és ugyanazon a magasságon, azonos magasságban kaszál, és figyeli a két kaszálási irányváltkozását.

KARBANTARTÁSA

- Minden anyát, csavart és csavart megfelelően meg kell húzni, hogy a berendezés biztonságos és használható állapotban legyen. A rendszeres karbantartás a felhasználói biztonság biztosításának, a kasza működőképességének és nagy teljesítményének fenntartásának alapvető előfeltétele.

- Soha ne tárolja a kaszát benzinnel egy olyan épület tartályában, ahol a füst nyílt lánggal, szikrákkal vagy magas hőmérsékletű forrásokkal érintkezhet.

- Hagyja lehűlni a motort, mielőtt bármilyen zárt helyen tárolja.

- A tűzveszély csökkentése érdekében győződjön meg arról, hogy a kasza (különösen a motor és a kipufogódob), valamint a tartalék üzemanyag tárolásának helye nem tartalmaz nyírt, leveleket vagy felesleges zsírt.

- Rendszeresen ellenőrizze a terelő és a gyújtókosár állapotát, és ha sérült, cserélje ki őket.

- Az üzemanyagot csak jól szellőző helyen és a motor lehűlése után engedje le a tartályból.

- Viseljen megfelelő munkakesztyűt a kés cseréjekor vagy összeszereléskor.

- A kés minden élesítése után ellenőrizni kell annak egyensúlyát.

- **FIGYELMESZTETÉS!** Ellenőrzés vagy karbantartás előtt kapcsolja ki a gépet, és húzza ki a gyújtókábelt gyújtógyertyákat, és várja meg, amíg a motor teljesen lehűl.

- Rendszeresen ellenőrizze a kaszát, hogy a futómű alján lévő összes fűlerakódást eltávolították-e.

- Az alváz tengelyét és a csapágyakat rendszeresen kenje meg megfelelő kenőanyaggal.

- Rendszeresen ellenőrizze a penge állapotát, mivel ez jelentős hatással van a kasza teljesítményére. A késnek mindig élesnek és kiegyensúlyozottnak kell lennie.

- Rendszeres időközönként ellenőrizze az összes csavar és anya meghúzását. A kopott vagy rosszul meghúzott anyák és csavarok súlyos károkat okozhatnak a motorban vagy a vázban.
- Ha a penge élesen ütközik egy akadályba, állítsa le a kaszát és engedje át egy hivatalos szervizben.
- **FIGYELMESZTETÉS:** Csak eredeti alkatrészeket használjon. A rossz minőségű pótalkatrészek súlyos károkat okozhatnak a kaszában, és veszélyeztethetik az Ön biztonságát.
- Csak akkor végezzen szerviz munkát, ha rendelkezik a szükséges ismeretekkel és felszereléssel.
- Minden munka után alaposan tisztítsa meg a gépet a portól, és javítsa meg és cserélje ki a sérült alkatrészeket.
- A túlmelegedés és a motor károsodásának elkerülése érdekében folyamatosan tartsa tisztán a szellőzőnyílásokat.
- Soha ne tisztítson vagy permetezzen vizet a készülékre. Tisztítsa meg a motor fedelét puha, nedves ruhával. Soha ne használjon tisztítószert, oldószert vagy oldószert, például benzint, alkoholt, ammóniát stb.! Ezek az oldószerek károsíthatják a termék műanyag alkatrészeit.
- Az indítózsínort a kopás első jeleire ki kell cserélni.

A KÉS KARBANTARTÁSA

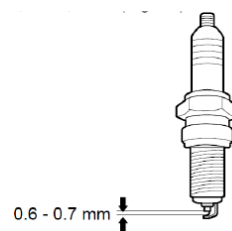
- A kés préselt acélból készül.
- A lehető legjobb kaszálás érdekében élesítse a pengét rendszeresen (kb. 25 üzemóránként). A kés élezése után ellenőrizze, hogy megfelelően kiegyensúlyozott-e. Helyezzen egy vas tengelyt (\varnothing 2 - 3 mm) a kés középső furatába. A kés megfelelő egyensúlyban van, ha a tengelyt vízszintes helyzetben tartják. Ellenkező esetben ne használja a kést, és cserélje ki egy újra.
- A kés eltávolításakor csavarja le a csavart, és ellenőrizze a kés tartó részét. A teherhordó rész kopása vagy sérülése esetén cserélje ki egy újra.

A LEVEGŐ SZŰRŐ TISZTÍTÁSA

1. Csavarja le a légszűrő burkolatának csavarjait.
2. Távolítsa el a légszűrő fedelét.
3. Távolítsa el a légszűrőt és mossa le szappanos vízzel. Ne használjon benzint vagy más oldószert
4. Hagyja megszáradni a légszűrőt. Ezután helyezze vissza a légszűrőt a helyére, tegye vissza a légszűrő fedelét és rögzítse egy csavarral.

A GYÚJTÓ GYERTYA ELLENŐRZÁSE

- Rendszeresen távolítsa el és tisztítsa meg a gyújtógyertyát.
- A szennyeződések fémkefével távolítsa el.
- Ellenőrizze és állítsa vissza az elektródák közötti megfelelő távolságot. Az ajánlott távolság 0,6 - 0,7 mm.
- Helyezze vissza a gyújtógyertyát, és húzza meg csavarkulccsal, amennyire csak lehetséges.
- Égett elektródák vagy kopott szigetelés esetén és minden 25 üzemóra után a gyújtógyertyát ugyanolyan paraméterekkel kell kicserélni.



A KIPUFOGÓ ELLENŐRZÉSE

- FIGYELMESZTETÉS:** - Rendszeresen ellenőrizze, hogy a kipufogó rögzítőelemei nem lazák-e meg, és hogy maga a kipufogó nem sérült vagy korrodálódott-e.
- Ha a kipufogógázon kívül szivárog a kipufogógáz, hagyja abba a gép használatát, és szakszervizben javítsa meg. Ellenkező esetben fennáll a motor meggyulladásának veszélye

TÁROLÁS

- Ha hosszú ideig nem használja a kaszát, az alábbi utasítások szerint tárolja. Ez meghosszabbítja annak élettartamát.

- **FIGYELMESZTETÉS:** A gép tárolása előtt ürítse ki az üzemanyagtartályt, és járassa addig a gépet, amíg a tartályban és a karburátorban lévő maradék benzint fel nem használja. Csavarja le a gyertyát, és öntsön egy kis mennyiségű motorolajat a lyukba. Óvatosan húzza meg az indítószinórt 2-3-szor. Tisztítsa meg a külső felületeket tiszta ruhával.

- Tárolja a kaszát tiszta és száraz helyen

KÖRNYEZETVÉDELEM



A termékeken vagy a kísérő dokumentumokon az áthúzott kerekes szemét szimbólum azt jelenti, hogy a használt elektromos és elektronikus termékeket nem szabad keverni az általános háztartási hulladékkal. A megfelelő ártalmatlanítás, újrahasznosítás és újrahasznosítás érdekében kérjük, szállítsa ezeket a termékeket a kijelölt gyűjtőhelyekre, ahol azokat ingyenesen elfogadják. Alternatív megoldásként egyes országokban egyenértékű új termék vásárlásakor visszaküldheti termékeit a helyi kiskereskedőhöz. A termék megfelelő ártalmatlanításának biztosításával segít megelőzni a környezetre és az emberi egészségre gyakorolt negatív következményeket, amelyeket egyébként a termék nem megfelelő hulladékkezelése okozhat. További részletekért forduljon a helyi hatósághoz vagy a legközelebbi gyűjtőhelyhez. Az ilyen típusú hulladék nem megfelelő ártalmatlanítása büntetést vonhat maga után a nemzeti előírásoknak megfelelően.

UTILIZARE

Mașina de tuns iarba pe benzină este destinată cosirii ierbii.

Utilizați dispozitivul numai pentru scopul propus. Orice altă utilizare este considerată un caz de utilizare necorespunzătoare. Utilizatorul / operatorul și nu producătorul vor fi responsabili pentru orice daune sau vătămări cauzate de această utilizare necorespunzătoare. Vă rugăm să rețineți că acest dispozitiv nu este conceput pentru uz comercial sau industrial. Garanția nu va fi valabilă dacă dispozitivul este utilizat în scopuri comerciale, industriale sau similare.

PARAMETRII TEHNICI

		QL46P-139	QL46PD-139	QL51P-196	QL51PD-196	QL53P-196
MOTOR	TIP	LC1P65FE-4, 4- timpi răcire cu aer		V200, 4- timpi răcire cu aer		
	VOLUM	139 cm ³		196 cm ³		
	PUTERE	2,4 kW		4,0 kW		
	ROTAȚII	3 600 min ⁻¹				
	PORNIRE	manual	manual, electronic	manual	manual, electronic	manual
	COMBUSTIBIL	benzină fără plumb cifră. octan min. 95(E10)				
	REZERVOR COMBUSTIBIL	0,9 l		1 l		
	REZERVOR ULEI	0,5 l				
	ULEI DE MOTOR	SAE 15W-40				
ÎNĂLȚIME DE TĂIERE	setare centrală - 8 poziții					
	25-75 mm					
LĂȚIME DE LUCRU	457 mm		508 mm		533 mm	
EVACUARE LATERALĂ	Da					
SAC COLECTOR	60 l					
AȚIONARE	Da					
FAȚĂ ROȚI	Ø 178 mm					
SPATE ROȚI	Ø 250 mm					
MATERIALUL ȘASIULUI	oțel					
NIVELUL DE ZGOMOT LwA	96 (dB) A		98 (dB) A			
VIBRAȚII	5,55 m/s ² (K= 1,5)		4,86 m/s ² (K= 1,5)		6,29 m/s ² (K= 1,5)	
GREUTATE	28 kg	29 kg	30,5 kg	32 kg	32,5 kg	

COMPONENTE PRODUS

1	PRINDERE MOALE PE MÂNER	10	POMPĂ DE COMBUSTIBIL *
2	LEVIER DE MIȘCARE	11	ROATĂ FAȚĂ
3	MANETA SCHIMBĂTOR/FRÂNĂ	12	CAPAC REZERVOR ULEI CU GRADAJ PENTRU ULEI
4	PARTEA SUPERIOARĂ A MÂNERULUI	13	DEFLECTOR DE EJEȚIE LATERALĂ
5	PANOU DE DEPOZITARE	14	ROATĂ SPATE

6	ȘURUBURI MANER CU INCHIDERE RAPIDĂ	15	PÂRGHIA CENTRALĂ DE REGLARE A ÎNĂLȚIMI DE TĂIERE
7	PARTEA INFERIOARĂ A MANERULUI	16	COȘ COLECTOR
8	CAPAC REZERVOR DE COMBUSTIBIL	17	CAPACUL COȘULUI DE COLECTARE
9	CAPAC FILTRU DE AER	18	PORNIRE MANUALĂ

* cu excepția modelului QL46PD-139

NOTA EXPLICATIVĂ A SIMBOLURILOR

	Avertizare generală de pericol.
	Citiți instrucțiunile de utilizare.
	Nu aruncați împreună cu deșeurile menajere obișnuite. În schimb, apelează la centrele de reciclare într-un mod ecologic. Vă rugăm să aveți grijă să protejați mediul.
	Produsul respectă directivele europene aplicabile și a fost efectuată metoda de evaluare a conformității acestor directive.
	Purtați ochelari de protecție. Purtați căști antifonice.
	Purtați mănuși de protecție.
	Nivel de putere sonor garantat Lwa în dB.
	Nu lucrați în ploaie și nu lăsați dispozitivul afară dacă plouă.
	Benzina este inflamabilă și poate exploda. Fumatul și utilizarea flăcărilor deschise sunt interzise.
	Pericol de arsuri. Păstrați o distanță sigură de piesele fierbinți ale mașinii.
	Materialele de ambalare sunt reciclabile. Vă rugăm să nu aruncați materialele de ambalare cu deșeurile menajere, ci să le transmiteți unui punct de colectare specific.
	Pentru acest ambalaj a fost plătită o contribuție financiară pentru colectare și prelucrarea ulterioară prin reciclare.
	Există riscul de a arunca obiecte precum pietre mici care pot pune în pericol operatorul, alte persoane. Atenție: Păstrați o distanță sigură de dispozitiv în timpul funcționării.
	Pericol de rănire datorită părților rotative ale dispozitivului.
	Atenție, cuțit rotativ! Protejați-vă de riscul de rănire a membrelor.
	Mutați panta de-a lungul conturului, nu în sus și în jos.
	Nu alimentați niciodată cu motorul pornit
	Benzina este extrem de inflamabilă, așa că lăsați motorul să se răcească timp de 2 minute înainte de realimentare.
	Emisiile de gaze toxice. Nu folosiți mașina de tuns benzină în spații închise sau neventilate.
	AVETIZARE! Înainte de a efectua orice inspecție sau întreținere, opriți mașina și deconectați cablul bujiei.

INSTRUCȚIUNI DE SIGURANȚĂ

- **AVERTIZARE!** Citiți următoarele instrucțiuni de siguranță și instrucțiuni de utilizare înainte de a începe să lucrați cu mașina. Familiarizați-vă cu comenzile și utilizarea corectă a dispozitivului. Păstrați aceste instrucțiuni într-un loc sigur pentru referințe viitoare.

INSTRUCȚIUNI GENERALE DE SIGURANȚĂ

- Acest produs este utilizat exclusiv pentru tuns iarba. Nu-l utilizați în alte scopuri decât cele pentru care este destinat. În caz contrar, există riscul de deteriorare sau rănire.
- Produsul nu este destinat utilizării de către persoane (inclusiv copii) a căror incapacitate fizică, senzorială sau mentală sau lipsa de experiență și cunoștințe le împiedică să utilizeze produsul în condiții de siguranță, cu excepția cazului în care au fost supravegheați sau instruiți să folosească aparatul de către o persoană responsabilă pentru siguranța lor. Aveți grijă de copii pentru a vă asigura că nu se pot juca cu produsul.
- Persoana care operează mașina de tuns iarba este responsabilă pentru siguranța persoanelor din zona de lucru. Nu folosiți niciodată mașina de tuns iarba în imediata apropiere a altor persoane, copii sau animale în mișcare liberă.
- Înainte de cosire, verificați terenul pe care urmează să fie folosită cositoarea și îndepărtați pietre, fire, ramuri, cioburi, oase și alte corpuri străine care ar putea fi prinse în cositoare sau aruncate de către cositoare și care ar putea provoca răniri.

INSTRUCȚIUNI DE FOLOSIRE

- Toate piulițele, șuruburile și șuruburile trebuie strânse corespunzător, astfel încât dispozitivul să fie în condiții de siguranță și de întreținere.
- Nu folosiți niciodată cositoarea fără buncărul sau dispozitivul de protecție montat.
- Nu folosiți niciodată cositoarea cu lama eliberată. Înainte de a folosi cositoarea, asigurați-vă întotdeauna că șuruburile corespunzătoare sunt strânse.
- Cuțitul bont trebuie ascuțit uniform.
- Un cuțit deteriorat trebuie înlocuit.
- Purtați pantaloni lungi și pantofi robusti atunci când lucrați cu mașina de tuns iarba.
- Nu porniți niciodată mașina de tuns iarba în spații închise sau slab ventilate, unde există riscul acumulării de vapori. **Emisiile de la motor conțin monoxid de carbon, care pune viața în pericol.**
- Lucrați numai cu iluminare suficientă (la lumina zilei sau cu iluminare artificială suficientă).
- Nu folosiți mașina de tuns iarba când plouă sau când iarba este umedă.
- Fiți deosebit de atenți atunci când tundeți pe teren ridicat (pante). Întotdeauna osul peste pantă, paralel cu conturul, și nu sus / jos perpendicular pe acesta.
- Nu rulați niciodată mașina de tuns iarba nesupravegheată. Dacă părăsiți zona de lucru, opriți motorul.
- Nu porniți niciodată partea din spate a cositoarei la pornire și nu apropiați niciodată membrele de șasiu și nu le introduceți în orificiul de evacuare a ierbii din spate când motorul este în funcțiune.
- Nu modificați niciodată setarea turației motorului.
- Pentru mașinile de tuns iarba, eliberați unitatea înainte de a porni motorul.
- Nu mișcați niciodată cositoarea cu motorul pornit.
- Opriți motorul și deconectați bujia în următoarele cazuri:
 - înainte de a efectua orice lucrări sub capacul de tundere sau deschiderea de evacuare a ierbii din spate.
 - înainte de a efectua întreținerea, repararea sau inspecția mașinii.
 - înainte de a transporta, ridica sau muta cositoarea.
 - dacă lăsați cositoarea nesupravegheată sau sunteți pe punctul de a regla setarea înălțimii de tăiere.
 - înainte de demontarea și golirea buncărului.
- Dacă apare o coliziune cu un obiect străin, opriți motorul și inspectați cu atenție mașina de tuns iarba pentru a exclude deteriorarea.
- În caz de avarie, duceți mașina de tuns iarba la un centru de service autorizat pentru reparații.

RO Română

- **AVERIZARE!** După oprirea motorului, cuțitul continuă să se rotească câteva secunde.
 - În caz de vibrații anormale ale cositoarei (aflați imediat și asigurați-vă că se elimină cauza vibrației).
 - Pentru a asigura o funcționare sigură, verificați în mod regulat dacă știfturile, șuruburile și piulițele de pe cositoare sunt strânse corespunzător.
 - **AVERIZARE: COMBUSTIBILUL ESTE UN LICHID FOARTE INFLAMABIL.**
 - Păstrați combustibilul în recipientul furnizat.
 - Umpleți cu combustibil numai într-o zonă deschisă sau bine ventilată.
 - Nu fumați și nu folosiți telefonul mobil când manipulați combustibil.
- Realizați combustibil numai cu motorul oprit. Nu deschideți niciodată rezervorul de combustibil și nu realimentați în timp ce motorul este fierbinte sau funcționează.
- **AVERTIZARE!** Curățați imediat orice urmă de combustibil care s-a vărsat pe mașină sau pe sol și nu porniți motorul până când combustibilul nu s-a evaporat complet.
 - Nu porniți mașina de tuns iarbă acolo unde ați realimentat. Asigurați-vă că mașina de tuns benzină este la o distanță suficientă de locul în care ați realimentat combustibilul (minimum 3 m).
 - După realimentare, strângeți capacul rezervorului de combustibil, și a recipientului din care ați alimentat.
 - **AVERTIZARE** Înainte de a efectua întreținerea sau repararea, opriți motorul și deconectați bujia.

MONTAREA ȘI UTILIZAREA

DESPACHETAREA

- Despachetați pachetul și scoateți piesele care vin cu mașina de tuns (de exemplu, instrucțiuni de utilizare etc.) și depozitați-le într-un loc sigur.
 - Scoateți cositoarea din pachet și verificați dacă nu mai rămân piese în pachet.
 - Dacă se constată deteriorări sau piese lipsă, nu utilizați dispozitivul și contactați distribuitorul sau centrul de service autorizat.
- Înainte de asamblarea și utilizarea mașinii de tuns benzină, citiți cu atenție întregul manual de utilizare și instrucțiunile conținute în acesta.

MONTAREA

IMPORTANT: Mașina de tuns iarbă se livrează **FĂRĂ COMBUSTIBIL ȘI ULEI** în motor. Cositoarea a fost testată de producător, deci poate exista ulei rezidual în motor.

Montarea mânerului

- Desfaceți cu grijă mânerul cositoarei, având grijă să nu deteriorați cablurile de control ale cositoarei.
1. Introduceți partea inferioară a mânerului în orificiile corespunzătoare de pe cositoare și fixați-le cu 4 șuruburi (2 pe fiecare parte).
 2. Atașați partea superioară a mânerului la partea inferioară folosind șuruburile incluse cu cleme cu eliberare rapidă și piulițe cu aripi.

Instalarea panoului de stocare

- Montați panoul de depozitare pe mâner folosind șuruburile furnizate.

Montarea coșului de colectare

- Fixați cârligele din plastic de la capătul părții textile a coșului de structura din oțel.
- **AVERTIZARE:** Coșul de colectare este echipat cu un indicator de umplere (clapetă din plastic în partea din spate a coșului).
- Dacă clapeta se închide, coșul trebuie golit.



ÎNAINTE DE PRIMA UTILIZARE

Adaugarea uleiului

- Cositoarea se livrează fără ulei de motor. Înainte de prima utilizare, turnați uleiul de motor (SAE 15W-40) în rezervorul de ulei. Urmați instrucțiunile de mai jos:

1. Așezați cositoarea pe o suprafață plană.
2. Scoateți capacul joiei de ulei.
3. Adăugați ulei în rezervor.
4. După completarea uleiului, montați din nou capacul.
5. Nivelul de ulei trebuie să fie între limitele superioare (MAX.) și inferioare (MIN.).

AVERTIZARE: NU umpleți în exces rezervorul de ulei. În caz contrar, o cantitate mare de fum va fi emisă din gazul de eșapament la pornirea cositoarei.

IMPORTANT: Verificați nivelul uleiului înainte de fiecare utilizare a cositoarei. Adăugați ulei dacă este necesar.

IMPORTANT: Schimbați uleiul după primele 5 ore de funcționare și apoi la fiecare 25 de ore de funcționare.



Manipularea combustibilului

- **AVERTIZARE!** Combustibilii amestecați cu alcool sau combustibilii cu etanol sau metan pot lega umezeala unul de celălalt, ceea ce poate duce la separarea și formarea acidului în timpul depozitării. Fumul acid poate deteriora sistemul de alimentare cu combustibil al motorului în timpul depozitării. Acești combustibili nu trebuie folosiți în cositoare.

- Motorul în patru timpi funcționează exclusiv pe benzină pură fără plumb cu o cotă octanică de cel puțin 95 (E 10).

- **ATENȚIONARE! Benzina este extrem de inflamabilă și explozivă. La realimentare există riscul de arsuri sau explozie. Urmați instrucțiunile de mai jos atunci când realimentați:**

- Depozitați benzina în recipiente adecvate, într-un loc sigur, la o distanță suficientă de sursele de căldură și flăcările deschise.

- Nu lăsați recipientele de benzină la îndemâna copiilor.

- Nu fumați în timp ce realimentați și evitați inhalarea vaporilor.

- Asigurați-vă că există suficientă ventilație în camera în care are loc realimentarea.

RealimentareA

- **AVERTIZARE!** Urmați instrucțiunile pentru a reduce riscul de incendiu:

- Realimentați cu combustibil numai cu motorul oprit.

- Așezați mașina pe o suprafață plană, într-o poziție stabilă, cu capacul de combustibil orientat în sus.

- Curățați capacul rezervorului și zona înconjurătoare pentru a preveni pătrunderea murdăriei în timpul

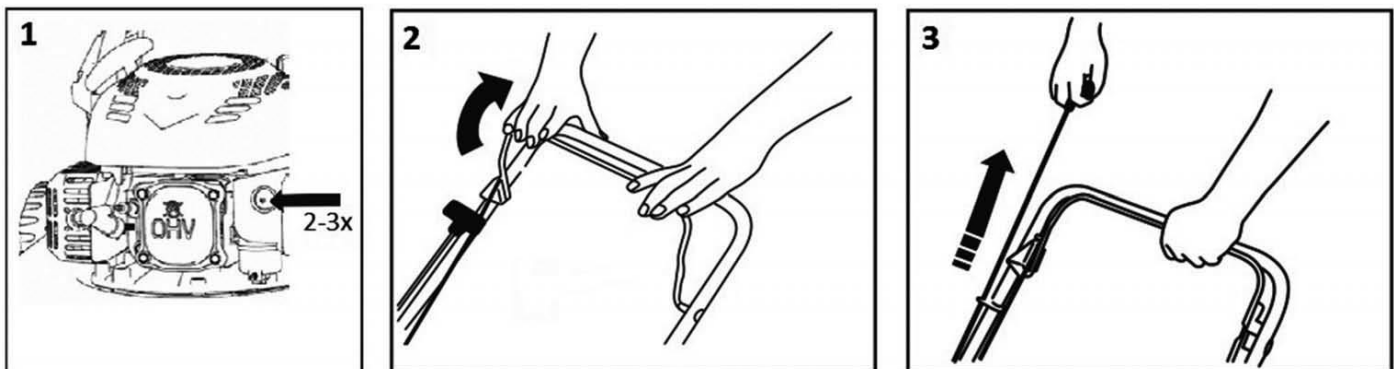
realimentării.

- Deschideți capacul rezervorului încet - aceasta va elibera treptat orice exces de presiune din rezervor.
- Lăsați motorul să se răcească înainte de realimentare.
- Agitați puternic recipientul de combustibil.
- Cu o pâlnie, turnați combustibilul în rezervorul de combustibil. Nu umpleți rezervorul până la refuz.
- Închideți rezervorul corect după realimentare.
- **AVERTIZARE!** Curățați imediat orice urmă de combustibil care s-a vărsat pe mașină sau pe sol și nu porniți motorul până când benzina nu s-a evaporat complet.
- Nu porniți mașina de tuns pe benzină în locul în care ați realimentat combustibilul. Asigurați-vă că mașina de tuns este la o distanță suficientă de locul în care ați realimentat cu combustibil (minimum 3 m).
- **INFORMAȚIE IMPORTANTĂ!** Dacă nu veți folosi mașina de tuns iarba mai mult de 30 de zile, goliți rezervorul de combustibil, porniți motorul și lăsați-l să ruleze până când conducta de combustibil și carburatorul sunt goale (motorul se oprește singur). Această procedură va preveni problemele viitoare ale motorului. Umpleți rezervorul cu combustibil proaspăt înainte de al utiliza din nou.

OPERATIUNEA

Pornire

Pornirea motorului la rece



- Apăsați pompa de injecție de 2 - 3 ori.*
- Trageți maneta schimbătorului de viteze/frână spre mâner și o mențineți în acea poziție.
- Țineți cablul de pornire cu mâna dreaptă. Trageți-l încet până simțiți rezistență. Apoi trageți ferm și rapid cablul de pornire. În niciun caz nu înfășurați cablul de pornire în jurul mâinii.
- **AVERTIZARE!** Nu trageți complet cablul de pornire. Dacă cablul de pornire este complet scos, nu-l lăsați liber - puteți deteriora motorul mașinii.

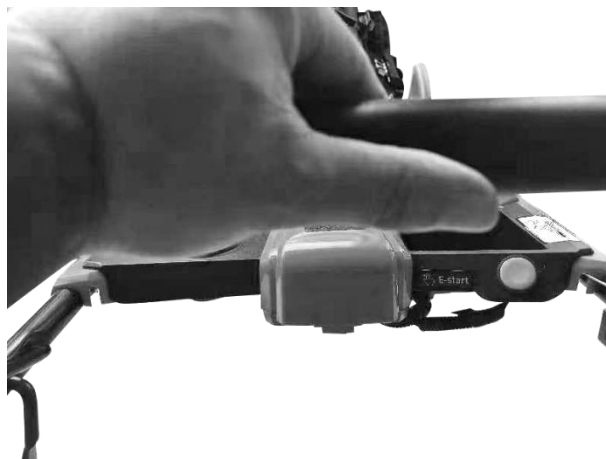
* cu excepția modelului QL46PD-139

Pornirea motorului la cald

- Pentru a porni un motor cald, urmați aceeași procedură ca la pornirea unui motor rece. Nu este necesar să apăsați pompa de injecție.

RO Română

- **AVERTIZARE:** După ce motorul a fost pornit pentru prima dată, poate să scoată o cantitate ușoară de fum din cauza arderii straturilor de protecție din motor. Aceasta este o situație destul de comună, și nu este nici o problemă



Pornire electrică (modelele QL46PD-139 și QL51PD-196)

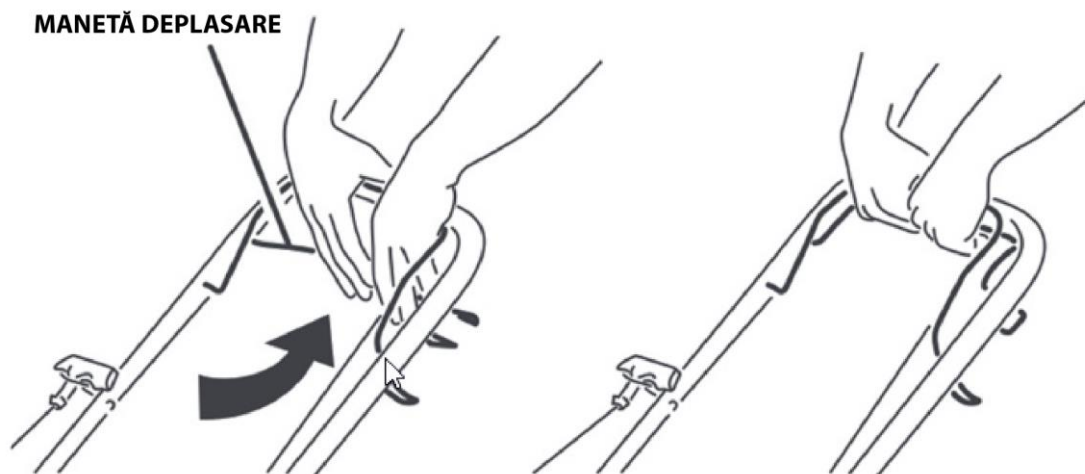
- Apăsați butonul de pornire electrică pentru a porni motorul cositoarei.

Oprirea motorului

- Pentru a opri motorul, eliberați comutatorul / maneta de frână.

Controlul propulsiei

- Propulsia este controlată de pârghia de deplasare. Când pârghia este trasă de mâner, mașina de tuns iarba pornește. Pentru a opri cosirea, eliberați din nou maneta de acționare.



Utilizare

- Înainte de cosire, verificați terenul pe care urmează să fie folosită cositoarea și îndepărtați pietre, fire, ramuri, cioburi, oase și alte corpuri străine care ar putea fi prinse în cositoare sau aruncate de către cositoare și care ar putea provoca răni.

- **AVERTIZARE!** Nu folosiți cositoarea pe pante cu o înclinație mai mare de 20°, există riscul blocării motorului!

- Pentru cele mai bune rezultate, nu tundeți iarba umedă, deoarece iarba umedă tinde să se lipească de partea de jos a cositoarei, ceea ce împiedică scoaterea corespunzătoare a ierbii cosite din cositoare și puteți aluneca și cădea pe ea.

Cosirea cu iarba adunată în sac

- Cu coșul de colectare montat, iarba tăiată este aruncată în coș.

- **AVERTIZARE!** Dacă iarba cosită este colectată prost, creșteți înălțimea de tăiere și verificați dacă gazonul nu este umed.

Cosirea fără sac – aruncarea în spate

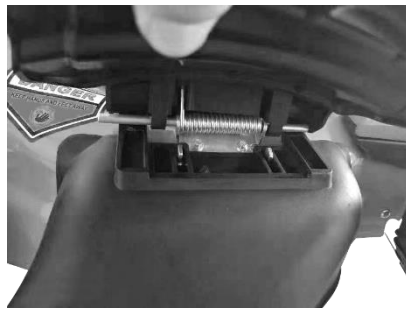
- Fără coșul de colectare montat, capacul coșului servește ca așa-numit un deflector care direcționează mișcarea ierbii tăiate spre sol. Acest lucru creează o centură de iarbă tăiată în spatele cositoarei.

Cosirea cu aruncare laterală

- **AVERTIZARE** Instalați și scoateți deflectorul lateral de evacuare cu motorul oprit.

- Ridicați capacul de evacuare lateral cu mâna și montați deflectorul de evacuare lateral.

- Montați dopul de mulcire în orificiul de evacuare și asigurați-vă că este bine așezat în orificiu.
- **AVERTIZARE** Instalați și scoateți dopul de mulcire numai cu motorul oprit.



Mulcirea

- **AVERTIZARE** Când mulciți, utilizați numai accesoriile originale pentru mulcire.
- Scoateți coșul colector și țineți capacul de plastic al coșului colector cu mâna.
- Instalați dopul de mulcire în orificiul de evacuare și asigurați-vă că este bine așezat în orificiu.
- **AVERTIZARE** Instalați și scoateți dopul de mulcire numai cu motorul oprit.
- Nu mulciți iarbă înaltă în același timp pentru a evita supraîncărcarea mașinii de tuns și a mecanismului motorului.

Reglarea înălțimii

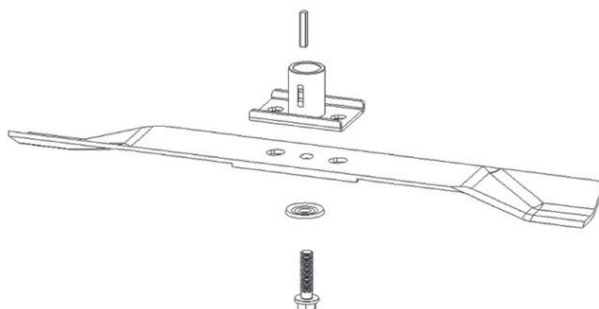
- Reglați înălțimea de tăiere central folosind maneta de reglare a înălțimii de tăiere centrale. Puteți seta 8 poziții în intervalul 25-75 mm.

- **AVERTIZARE!** Pentru eficiență maximă, scurtați întotdeauna iarba cu doar 1/3 din înălțimea sa. Iarba osoasă prea mare, treptat și după fiecare tundere, reduce ajustarea înălțimii cu un grad. Pentru a menține o peluză de calitate, nu utilizați cea mai mică înălțime de tuns.

Schimbarea cuțitului

- **AVERTIZARE!** Vă recomandăm ca cuțitul să fie înlocuit de un centru de service autorizat.

- Scoateți șurubul. Apoi scoateți cuțitul vechi și instalați unul nou. Strângeți șurubul.
- Înlocuiți șurubul de fixare în același timp.



Schimbarea uleiului de motor

- **AVERTIZARE!** Vă recomandăm ca uleiul de motor să fie schimbat de un centru de service autorizat.

- Dopul de scurgere este situat sub motor. Așezați un recipient potrivit sub motor pentru a prinde uleiul uzat și scoateți dopul de scurgere. Înclinați cositoarea astfel încât tot uleiul să se poată scurge din rezervor. Instalați dopul de scurgere înapoi în orificiu. Asigurați-vă că dopul este așezat corect și ștergeți orice picături de ulei vărsat. Adăugați ulei de motor în rezervor. Nu umpleți excesiv rezervorul. Verificați nivelul uleiului din rezervor. Scoateți capacul jojei de ulei și ștergeți joja de ulei uscat. Măsurați nivelul uleiului din rezervor. Nivelul de ulei ar trebui să fie între liniile Min. și Max. Porniți motorul și lăsați-l să funcționeze pentru scurt

timp. Opriti motorul, asteptati 1 minut si verificati nivelul uleiului din rezervor. Adaugati ulei daca este necesar.

Uleiul este un factor major care afecteaza performanta si durata de viata. Folositi ulei pentru motor in patru timpi.

SFATURI SI SUGESTII

Îngrijirea gazonului

- În funcție de tipul de gazon, trebuie folosite diferite metode de îngrijire.
- La plantarea gazonului, este important deci să citiți instrucțiunile de pe pachetul de semințe cu privire la înălțimea de tăiere în raport cu condițiile de creștere din zonă.
- Rețineți că iarba este compusă dintr-o tulpină și una sau mai multe frunze. Când frunzele sunt complet tăiate, peluza va fi deteriorată și va fi mult mai dificil să restabiliți creșterea.
- În general, se aplică următoarele instrucțiuni:
 - cositul prea mic provoacă tulburări ale rădăcinilor și, în consecință, aspectul „pătat” al gazonului
 - vara, gazonul trebuie cosit mai sus pentru a preveni uscarea solului
 - tunderea ierbii umede poate reduce eficiența lamei datorită prinderii ierbii de pe lamă și smulgerea acesteia
 - în cazul ierbii extrem de înalte, este recomandabil să efectuați prima tundere cu înălțimea maximă de tăiere permisă și apoi să efectuați o altă tundere după două sau trei zile.
 - gazonul va avea un aspect mai bun prin tunderea regulată și pe toată suprafața la aceeași înălțime și prin observarea alternanței a două direcții de tundere.

MENTENANȚA

- Toate piulițele, șuruburile și elementele de legătură trebuie strânse corespunzător, astfel încât dispozitivul să fie în condiții de siguranță și de întreținere. Întreținerea regulată este o condiție prealabilă de bază pentru asigurarea siguranței utilizatorului, menținerea operabilității și a performanțelor ridicate ale cositoarei.
- Nu depozitați niciodată cositoarea cu benzină în rezervor în interiorul clădirii, unde fumurile ar putea intra în contact cu flăcări deschise, scântei sau surse de temperatură ridicată.
- Lăsați motorul să se răcească înainte de a fi depozitat în orice spațiu închis.
- Pentru a reduce riscul de incendiu, asigurați-vă că mașina de tuns (în special motorul și toba de eșapament), precum și locul în care este depozitat combustibilul de rezervă sunt lipsite de tăieturi de iarbă, frunze sau exces de grăsime.
- Verificați periodic starea deflectorului și coșului de colectare și înlocuiți-le dacă sunt deteriorate.
- Scurgeți combustibilul doar din rezervor într-o zonă bine ventilată când motorul s-a răcit.
- Purtați mănuși de lucru adecvate la înlocuirea sau asamblarea cuțitului.
- După fiecare ascuțire a cuțitului, este necesar să verificați echilibrul acestuia.
- **AVERTIZARE!** Înainte de a efectua orice inspecție sau întreținere, opriți mașina, deconectați cablul bujiei și așteptați până când motorul s-a răcit complet.
- Verificați periodic mașina de tuns iarba pentru a vă asigura că toate depunerile de iarbă de la fundul trenului de rulare au fost eliminate.
- Lubrifiați regulat axul șasiului și rulmenții cu un lubrifiant adecvat.
- Verificați în mod regulat starea lamei, deoarece aceasta are un efect semnificativ asupra performanțelor mașinii de tuns. Cuțitul trebuie să fie întotdeauna ascuțit și bine echilibrat.
- Verificați strângerea tuturor șuruburilor și piulițelor la intervale regulate. Piulițele și șuruburile uzate sau slab strânse pot provoca daune grave motorului sau cadrului.
- Dacă lama lovește brusc un obstacol, opriți cositoarea și verificați-o de către un atelier autorizat.
- **AVERTIZARE:** Folosiți numai piese de schimb originale. Piese de schimb de calitate slabă pot provoca daune grave cositoarei și vă pot pune în pericol siguranța.
- Nu efectuați lucrări de service decât dacă aveți cunoștințele și echipamentele necesare.

RO Română

- Curățați bine mașina de praf și reparați și înlocuiți piesele deteriorate după fiecare lucrare.
- Pentru a preveni supraîncălzirea și deteriorarea motorului, păstrați orificiile de aerisire curate tot timpul.
- Nu curățați și nu pulverizați niciodată apă pe dispozitiv. Curățați capacul motorului cu o cârpă moale umedă. Nu folosiți niciodată agenți de curățare sau solvenți sau solvenți precum benzină, alcool, amoniac etc.! Acești solvenți pot deteriora părțile din plastic ale produsului.
- Cablul de pornire trebuie înlocuit la primele semne de uzură.

ÎNTREȚINEREA CUITELOR

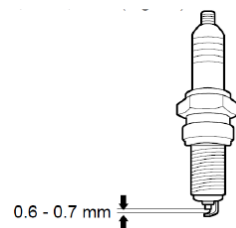
- Cuțitul este fabricat din oțel presat.
- Pentru a obține cea mai bună cosire posibilă, ascuțiți lama în mod regulat (aproximativ la fiecare 25 de ore de funcționare). După ascuțirea cuțitului, asigurați-vă că este echilibrat corect. Introduceți un arbore de fier (\varnothing 2 - 3 mm) în orificiul central al cuțitului. Cuțitul este corect echilibrat dacă axa este menținută în poziție orizontală. În caz contrar, nu utilizați cuțitul și înlocuiți-l cu unul nou.
- Când scoateți cuțitul, deșurubați șurubul și verificați partea de susținere a cuțitului. Dacă piesa portantă este uzată sau deteriorată, înlocuiți-o cu una nouă.

CURĂȚAREA FILTRULUI DE AER

1. Scoateți șuruburile capacului filtrului de aer.
2. Scoateți capacul filtrului de aer.
3. Scoateți filtrul de aer și spălați-l cu apă cu săpun. Nu utilizați benzină sau alți solvenți.
4. Lăsați filtrul de aer să se usuce. Apoi, montați din nou filtrul de aer, înlocuiți capacul filtrului de aer și fixați-l cu un șurub.

VERIFICAREA BUJIEI

- Scoateți și curățați în mod regulat bujia.
- Îndepărtați murdăria cu o perie metalică.
- Verificați și restabiliți distanța corectă între electrozi. Distanța recomandată este de 0,6 - 0,7 mm.
- Montați din nou bujia și strângeți-o cu o cheie până la capăt.
- În cazul electrozilor arși sau al izolației uzate și după fiecare 25 de ore de funcționare, bujia trebuie înlocuită cu una nouă, cu aceiași parametri.



VERIFICAREA EȘAPAMENTULUI

- AVERTIZARE:** - Verificați în mod regulat dacă dispozitivele de fixare a eșapamentului nu sunt slăbite și că eșapamentul în sine nu este deteriorat sau ruginit.
- În caz de semne de scurgeri de gaze de eșapament în afara eșapamentului, opriți utilizarea mașinii și reparați-o de la un centru de service autorizat. În caz contrar, există riscul aprinderii motorului.

DEPOZITAREA

Dacă nu folosiți cositoarea pentru o perioadă lungă de timp, depozitați-o conform umrătoarelor instrucțiuni. Aceasta își va prelungi durata de viață.

- **AVERTIZARE:** Înainte de a depozita mașina, goliți rezervorul de combustibil și lăsați mașina să funcționeze până când a consumat benzina rămasă în rezervor și carburator. Deșurubați bujia și turnați o cantitate mică de ulei de motor în gaură. Trageți ușor cablul de pornire de 2 până la 3 ori. Curățați suprafețele exterioare cu o cârpă curată.
- Păstrați cositoarea într-un loc curat și uscat.

PROTECȚIA MEDIULUI ÎNCONJURĂTOR



Simbolul cu containerul marcat pe produse sau în documentele însoțitoare înseamnă că produsele electrice și electronice folosite nu trebuie adăugate în deșeurile menajere generale. Pentru eliminarea, recuperarea și reciclarea corespunzătoare, vă rugăm să luați aceste produse la punctele de colectare desemnate unde vor fi preluate gratuit. În mod alternativ, în unele țări, puteți returna produsele dvs. cu amănuntul local atunci când achiziționați un produs nou echivalent. Eliminarea corectă a acestui produs va ajuta la economisirea resurselor naturale valoroase și va ajuta la prevenirea consecințelor negative potențiale asupra mediului și sănătății umane, care ar putea fi cauzate de manipularea necorespunzătoare a deșeurilor. Pentru mai multe detalii, contactați autoritatea locală sau cel mai apropiat punct de colectare. Se pot impune sancțiuni pentru eliminarea incorectă a acestui tip de deșeurii în conformitate cu reglementările naționale.

INTENDED USE

The gasoline garden lawnmower is intended for mowing grass.

Use the device only for its intended purpose. Any other use is considered a case of misuse. The user / operator and not the manufacturer will be responsible for any damage or injury caused by this misuse. Please note that this device has not been designed for commercial or industrial use. The warranty will not be valid if the equipment is used for commercial, industrial or similar purposes.

TECHNICAL PARAMETERS

		QL46P-139	QL46PD-139	QL51P-196	QL51PD-196	QL53P-196
ENGINE	TYPE	LC1P65FE-4, 4-stroke, air cooled		V200, 4-stroke, air cooled		
	DISPLACEMENT	139 cm ³		196 cm ³		
	POWER	2,4 kW		4,0 kW		
	SPEED	3 600 min ⁻¹				
	STARTING	manual	manual, electronic	manual	manual, electronic	manual
	FUEL	unleaded petrol min. octane no. 95 (E10)				
	FUEL TANK	0,9 l		1 l		
	OIL TANK	0,5 l				
	ENGINE OIL	SAE 15W-40				
MOWING HEIGHT	central adjustment - 8 positions					
	25-75 mm					
WORKING WIDTH	457 mm		508 mm		533 mm	
SIDE DISCHARGE	Yes					
GRASS CATCHER	60 l					
SELF-PROPELLED	Yes					
FRONT WHEELS	Ø 178 mm					
REAR WHEELS	Ø 250 mm					
CHASSIS MATERIAL	steel					
SOUND POWER LEVEL LwA	96 (dB) A			98 (dB) A		
VIBRATIONS	5,55 m/s ² (K= 1,5)		4,86 m/s ² (K= 1,5)		6,29 m/s ² (K= 1,5)	
WEIGHT	28 kg	29 kg	30,5 kg	32 kg	32,5 kg	

PRODUCT COMPONENTS

1	SOFT GRIP ON THE HANDLE	10	FUEL PUMP *
2	DRIVING LEVER	11	FRONT WHEEL
3	SHIFT/BRAKE LEVER	12	OIL TANK CAP WITH OIL DIP
4	TOP PART OF THE HANDLE	13	SIDE DISCHARGE DEFLECTOR
5	STORAGE PANEL	14	REAR WHEEL
6	HANDLE SCREWS WITH QUICK LOCKS	15	CENTRAL MOWING HEIGHT ADJUSTMENT LEVER
7	BOTTOM PART OF THE HANDLE	16	GRASS CATCHER
8	FUEL TANK CAP	17	GRASS CATCHER COVER
9	AIR FILTER COVER	18	MANUAL STARTING

* with the exception of the QL46PD-139 model

EXPLANATION OF SYMBOLS	
	General hazard warning.
	Read the instructions for use.
	Do not dispose of as normal household waste. Instead, contact your recycling center in an environmentally friendly way. Please take care of environmental protection.
	The product complies with the applicable European directives and the conformity assessment method of these directives has been implemented.
	Wear protective goggles. Wear hearing protection.
	Wear protective gloves.
	Guaranteed sound power level.
	Do not work in the rain or leave the device outdoors when it is raining.
	Gasoline is flammable and can explode. Smoking and the use of open flames are prohibited.
	Risk of burns. Keep a safe distance from hot machine parts.
	Packaging materials are recyclable. Please do not dispose of the packaging material in your household waste, but hand it in at the secondary collection point.
	A financial contribution has been made for the recovery and further recycling of the container.
	There is a risk of discarding objects such as e.g. small stones that can endanger the operator or other people. Attention: Keep a safe distance from the device during operation.
	Risk of injury due to rotating parts of the device.
	Attention, rotating blades! Protect yourself against the danger of injury to limbs.
	Travel along the slope on contours, not up and down.
	Never add fuel while the engine is running.
	Gasoline is extremely flammable, so allow the engine to cool for 2 minutes before refueling.
	Emission of toxic gasses. Do not use the petrol lawnmower in enclosed or unventilated areas.
	WARNING! Before performing any inspection or maintenance, turn off the machine and disconnect the spark plug cable.

SAFETY INSTRUCTIONS

- **WARNING!** Read the following safety instructions and instructions for use before you start working with the machine. Familiarize yourself with the controls and proper use of the device. Keep these instructions in a safe place for future reference.

GENERAL SAFETY INSTRUCTIONS

- This product is used exclusively for mowing grass. Do not use it for any other purposes than those intended.

EN English

Otherwise there is a risk of damaging it or an injury

- The product is not intended to be used by persons (including children) to whom the physical, sensory or mental disability or lack of experience and knowledge prevents the safe use of the product if not supervised or instructed to use the appliance by the person responsible for their safety. Be careful with children to ensure that they cannot play with the product.
- The person operating the lawnmower is responsible for the safety of persons in the work area. Never operate the lawnmower in the near vicinity of other people, children or freely roaming animals.
- Before starting mowing, check the terrain where the lawnmower will be used and remove stones, wires, sticks, splinters, bones and other foreign objects, which could become caught in it or deflected or cause injuries.

INSTRUCTIONS FOR USE

- All nuts, pins and bolts must be properly tightened so that the machine is in a safe and operational condition.
- Never use the lawnmower without the grass catcher or protective cover.
- Never use the lawnmower with loose mowing blades. Always check in advance that all respective bolts are securely tightened.
- Blunt blades must be sharpened evenly.
- Damaged blades must be replaced.
- Wear long pants and sturdy shoes when working with the lawnmower.
- Never start the lawnmower in enclosed or poorly ventilated areas where fumes could accumulate.

Emissions from the engine contain carbon monoxide, which is life threatening.

- Work only during sufficient light conditions (in daylight or sufficient artificial lighting).
- Do not use the lawnmower when it is raining or if the grass is wet.
- Proceed especially carefully when mowing in elevated terrain (on a slope). Always mow perpendicular to the slope, parallel to the contour, and not directly up/down.
- Under no condition leave the lawnmower running without supervision; if you leave the lawnmower turn off the engine.
- Never lift the rear part of the lawnmower when starting it and always keep your limbs away from the cutting deck or the rear grass ejection chute while the engine is running.
- Never modify the engine's original speed setting.
- On lawnmowers with self-propelled, release the self-propelled lever before starting the engine.
- Never transport the lawnmower while its engine is running.
- Stop the engine and disconnect the spark plug in the following cases:
 - when performing any task whatsoever under the mowing deck or in the rear grass ejection chute.
 - when performing maintenance, repairs or inspecting the machine
 - before carrying, lifting or transporting the lawnmower.
 - when you leave the lawnmower without supervision or you are getting ready to adjust the mowing height.
 - before removing and emptying the grass catcher.
- When an impact with a foreign object occurs, stop the engine and carefully inspect to ensure that there is no damage.
- In the event of damage, take the lawnmower to an authorized service centre for repairs.
- **ATTENTION!** The mowing blade continues to rotate for several seconds after the engine is turned off.
- If the lawnmower is vibrating abnormally (immediately identify and remedy the cause of the vibration).
- For the purpose of ensuring safe operation, regularly check that the pins, bolts and nuts on the lawnmower are securely tightened.
- **ATTENTION: FUEL IS A VERY FLAMMABLE LIQUID.**
- Store fuel in a suitable container.
- Only add fuel in an open and well-ventilated location.
- When handling with fuel, do not smoke or use a mobile phone.

EN English

- Only add fuel when the engine is turned off. Never open the fuel tank or add fuel if the engine is hot or if it is running.
- **WARNING!** Immediately clean any traces of fuel that have spilled on the machine or on the ground and do not start the engine until the fuel has completely evaporated.
- Do not start the lawnmower where you refueled. Make sure that the gasoline lawnmower is at a sufficient distance from the place where you refueled (minimum 3 m).
- After adding fuel, securely tighten the fuel tank cap and the cap on the fuel canister.
- **ATTENTION:** Before carrying out maintenance or repairs, stop the engine and disconnect the spark plug.

ASSEMBLY AND OPERATION

UNPACKING

- Unpack the packaging and choose from it all parts that are supplied with the mower (e.g. instructions for use, etc.) and store them in a safe place.
 - Remove the lawnmower from the package and check that there are no parts left in the package.
 - If any damage or missing parts are found, do not use the device and contact your dealer or authorized service center.
- Before assembling and starting the gasoline lawnmower, read carefully the entire instructions manual and the instructions in them.

ASSEMBLY

IMPORTANT INFORMATION: The lawnmower is supplied **WITHOUT FUEL AND OIL** in the engine. The lawnmower was tested at the production plant meaning that a small amount of residual oil may be in the engine.

Assembling the handle

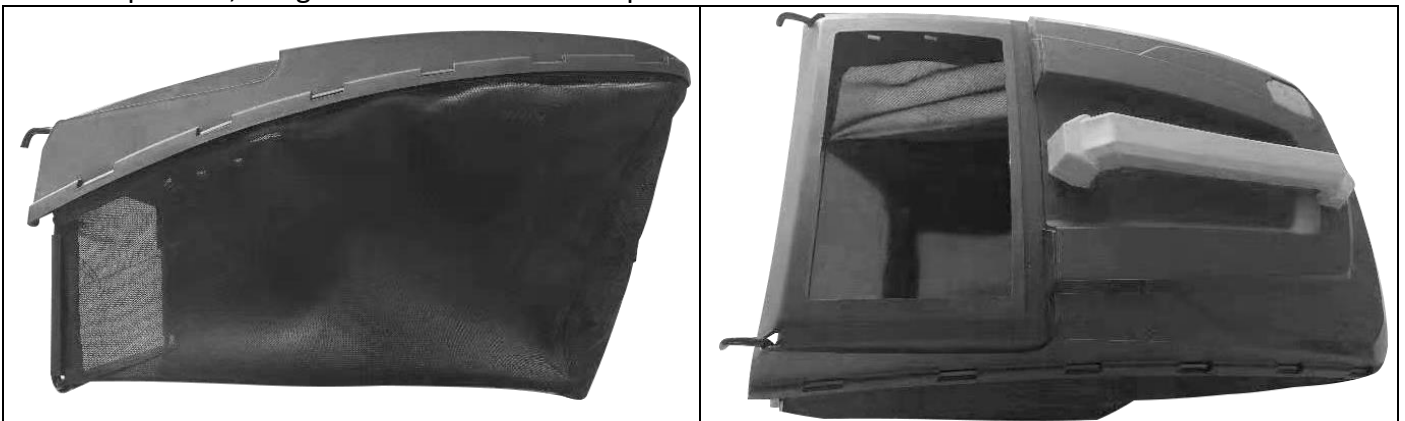
- Carefully unfold the handle of the lawnmower, taking care not to damage the control cables of the mower.
1. Insert the bottom part of the handle into the respective hole on the lawnmower and secure in place with 4 screws (two screws on each side of the handle).
 2. Attach the top part of the handle to the bottom part of the handle using the included screws with the quick coupler and wing nuts.

Installing the handle panel

- Attach the plastic handle panel using the included screws.

Assembling the grass catcher

- Secure the plastic hooks at the end of the textile part of the grass catcher into the steel frame
- **NOTE:** The grass catcher is equipped with a level indicator (plastic flap at the back of the grass catcher).
- If the flap closes, the grass catcher must be emptied.



BEFORE FIRST USE

Adding oil

The lawnmower is supplied without motor oil. Before first start up, add motor oil (SAE 15W-40) according to the following instructions:

1. Place the lawnmower on a level surface.
2. Remove the oil tank cap with oil gauge.
3. Add oil to the tank.
4. After adding oil refit the oil tank cap with oil gauge.
5. The oil level must be between the upper (Max.) and lower (MIN.) limit.

CAUTION: DO NOT OVERFILL the oil tank, otherwise a large amount of smoke will come out of the exhaust when the lawnmower is started up.

IMPORTANT INFORMATION: Check the oil level before every use of the lawnmower. Add oil if necessary.

IMPORTANT INFORMATION: Replace the oil after first 5 hours of operation and subsequently after every 25 hours of operation.



Fuel handling

- **WARNING!** Fuels mixed with alcohol or fuels with ethanol or methane can bind moisture to each other, which can lead to separation and acid formation during storage. Acid fumes can damage the lawnmower's engine fuel system during storage. These fuels must not be used in the lawnmower.
- The four-stroke engine runs exclusively on pure unleaded petrol with an octane rating of at least 95 (E 10).

- **WARNING! Gasoline is highly flammable and explosive. There is a risk of burns when refueling or explosion. Follow these instructions when refueling:**
- Store petrol in suitable containers, in a safe place, at a sufficient distance from heat sources and open flames.
- Keep petrol containers out of the reach of children.
- Do not smoke and avoid inhalation of fumes while refueling.
- Make sure there is adequate ventilation in the room where refueling takes place.

Refueling

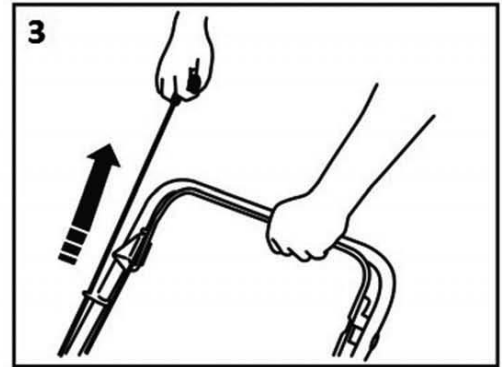
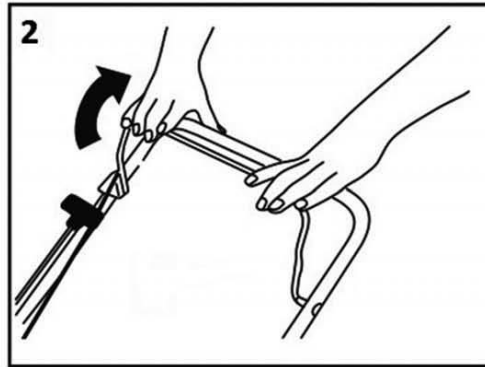
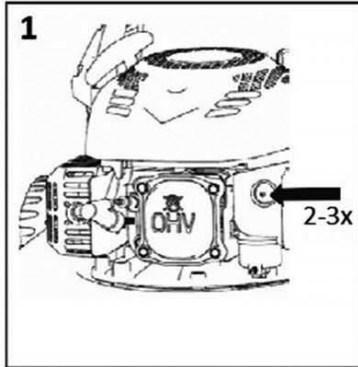
- **WARNING!** Following these instructions will reduce the risk of fire:
- Refueling only with the engine switched off.
- Place the lawnmower on a level surface, in a stable position, with the fuel cap facing up.
- Clean the fuel tank cap and the surrounding area to prevent dirt from entering during refueling.
- Open the fuel tank cap slowly - any excess pressure in the tank will be released gradually.
- Allow engine to cool before refueling.
- Shake vigorously the fuel container.
- Pour the fuel into the fuel tank using a funnel. Do not fill the tank to the brim.
- After refueling, close the tank properly.
- **WARNING!** Immediately clean any traces of fuel that have spilled on the machine or on the ground and do not start the engine until petrol has completely evaporated.
- Do not start the petrol auger at the same place you refueled it. Make sure that the lawnmower is located at a sufficient distance from the refueling point (at least 3 m).

- **IMPORTANT INFORMATION!** When not using the lawnmower for longer than 30 days, drain the fuel tank, start the engine and let it run until the fuel lines and the carburetor are empty (the engine will stop on its own). This will prevent future engine problems. Before using it again, add fresh fuel into the fuel tank.

OPERATION

Starting the lawnmower

Starting a cold engine



- Press the fuel injection pump 2 to 3 times.*
- Pull the shift/brake lever to the handle and hold it.
- Hold the starter cord with your right hand. Pull it slowly until you feel resistance. Then pull the starter cord firmly and quickly. Never wrap the starter cord around your hand.
- **WARNING!** Do not pull the starter cord out completely. Do not release the starter cord if it is pulled out completely - it may damage the engine of the machine.
- * with the exception of the QL46PD-139 model

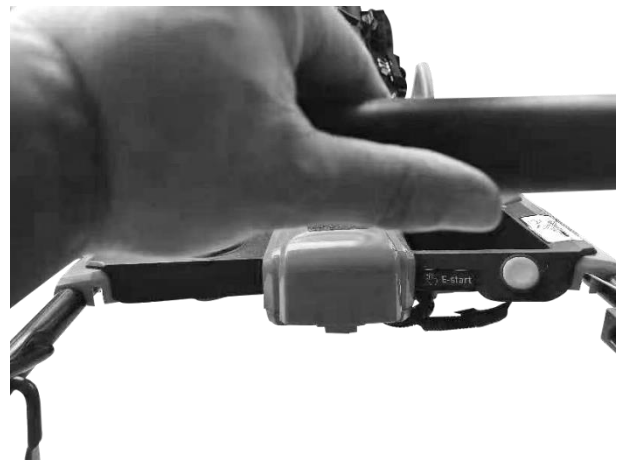
Starting warm engine

- To start a warm engine, follow the same procedure as for starting a cold engine. There is no need to press the fuel injection pump.

- **CAUTION:** A small amount of smoke may be emitted when the engine is started up for the first time as the protective layers in the engine are burnt off. This is completely normal and does not constitute a problem.

Electric start (models QL46PD-139 and QL51PD-196)

- Press the electric start button to start the mower engine.

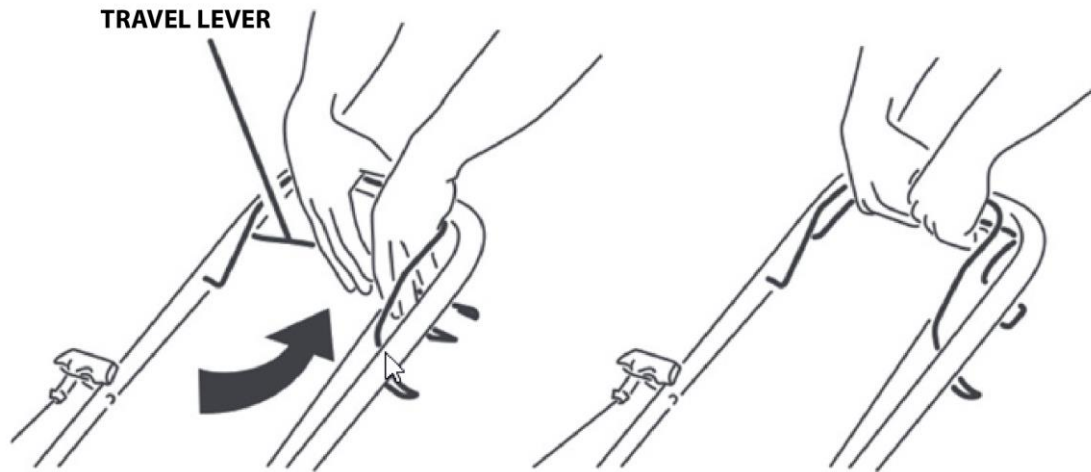


Stopping the engine

- To turn off engine release the start/brake lever.

Controlling travel

- The travel is controlled using the travel lever. When the lever is pulled to the handle, the lawnmower will start moving. To stop, release the lever.



Operation

- Before starting mowing, check the terrain where the lawnmower will be used and remove stones, wires, sticks, splinters, bones and other foreign objects, which could become caught in it or deflected or cause injuries.
- **ATTENTION!** Do not use the lawnmower on slopes with an inclination of more than 20°, otherwise motor seizure might occur!
- For best results, do not mow wet grass as wet grass tends to stick to the bottom of the mower. The mown grass is not properly removed from the mower and you can slip and fall on it.

Mowing with the grass catcher

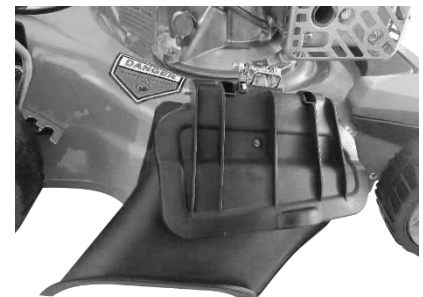
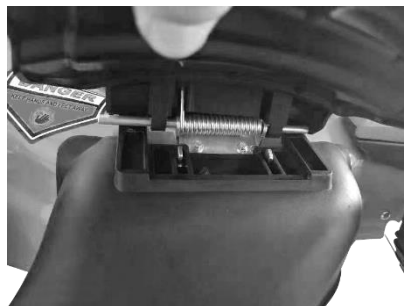
- When the grass catcher is installed, grass clippings are discharged into the grass catcher.
- **CAUTION!** In case of poor collection of mower grass, please increase the mowing height and check whether the lawn is wet.

Mowing with rear discharge

- Without the grass catcher installed, the grass catcher cover serves as a deflector that directs the movement of the grass clippings towards the ground. A row of grass clippings is thereby formed behind the lawnmower.

Mowing with side discharge

- **CAUTION** Attach and remove the side discharge deflector only with the engine turned off.
- Use your hand to lift the side discharge cover and attach the side discharge deflector.
- In order to mow with side discharge, it is necessary to install a mulching plug into the rear discharge chute.
- **CAUTION** Attach and remove the mulching plug only with the engine turned off.



Mulching

- **CAUTION** Use only original mulching accessories when mulching.
- Remove the grass catcher and hold the plastic grass catcher cover with your hand.
- Install the mulching plug into the discharge chute and make sure that the plug is seated firmly.

EN English

- **CAUTION** Attach and remove the mulching plug only with the engine turned off.
- Do not mulch tall grass all at once, this will prevent overloading the lawnmower mechanism and the engine.

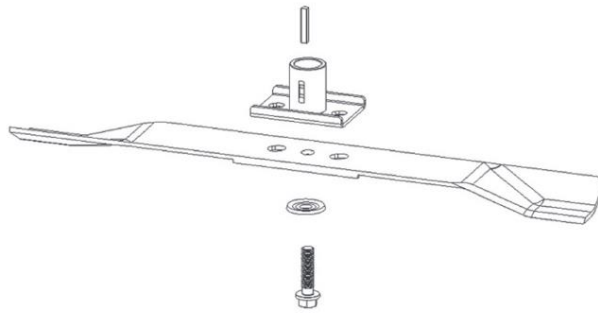
Setting the mowing height

- The mowing height is set centrally using the central mowing height adjustment lever. You can select from 8 positions in the range of 25 to 75 mm.

- **CAUTION!** For maximum effectiveness, please always trim the grass by no more than 1 /3 of its length. To mow overgrown grass, proceed step by step and decrease the height setting by one step after each mowing. To keep quality lawn, do not use the lowest mowing height setting.

Replacing the mowing blades

- **CAUTION!** We recommended that you contact an authorized service centre.
- Remove the bolt. Then remove the old blade and install a new one. Tighten the screw.
- Replace the clamping screw at the same time.



Changing the motor oil

- **CAUTION!** We recommended that you contact an authorized service centre.

- The drain plug is located under the engine. Place a suitable container for catching the used oil under the engine and remove the plug. Tilt the lawnmower so that all the oil can drain from the oil tank. After draining the oil, put the plug back into the hole. Making sure that the plug is securely in its place and wipe away any drops of spilled oil. Add type SAE 15W-40 oil into the oil tank. Do not overfill the oil tank. Check the oil level in the tank. Remove the oil tank cap with oil gauge and wipe it dry. Measure the oil level in the tank. The oil level should be between the Min. and Max marks. Start the engine and allow it to run for a short time. Stop the engine, wait 1 minute and remeasure the oil level in the oil tank. Add oil to the required level if necessary.

Oil is a major factor that affects performance and service life. Use a suitable oil for four-stroke engine.

RECOMMENDED TIPS

Lawn care

- Various forms of care are required depending on the type of grass area.
- Therefore, always read the instructions included on seed packages with respect to the mowing height for the growing conditions in the given locality.
- It is necessary to always keep in mind that the larger part of grass consists of a stem and one or more leaves. When the leaves are cut off completely, the lawn is damaged and the renewal of growth will be much more difficult.
- The following instructions generally apply:
 - excessively low mowing causes disruption to the roots and subsequently "spotty" appearance
 - in summer; mowing must be higher to prevent the soil from drying out

EN English

- mowing wet grass may result in a lower efficiency of the blade due to grass catching on the blade and grass being ripped out of the ground
- in the event of exceptionally tall grass it is appropriate to perform the first mow at the maximum permitted mowing height of the machine and then mow again only after two or three days.
- the lawn will have a better appearance when it is mowed regularly over its entire area at the same height with alternating mowing directions.

MAINTENANCE

- All nuts, pins and bolts must be properly tightened so that the machine is in a safe and operational condition. Regular maintenance is the basic prerequisite for ensuring safety of the user, maintain the lawnmowers operating condition and high performance.
- Never store a machine with petrol in the fuel tank inside a building where the fumes could come within range of an open fire, sparks or sources of high temperature.
- Before storing in any enclosed area, allow the engine to cool down.
- To reduce the risk of a fire, ensure that the lawnmower and in particular the engine, exhaust muffler and also the location of spare fuel storage are free of grass, leaves or excessive amounts of lubricant.
- Regularly inspect the condition of the deflector and the grass catcher and replace if damaged.
- Drain the fuel in a well-ventilated area and when the engine has cooled down.
- When removing or installing the mowing blade, use suitable work gloves.
- It is necessary to check the balance of the mowing blade every time that it is sharpened.
- **ATTENTION!** Before performing any inspection or maintenance, stop the engine, disconnect the spark plug and wait for the engine to cool completely.
- Regularly inspect the lawnmower and ensure that all grass deposits are removed from the underside of the chassis.
- Regularly lubricate the axle of the chassis and the bearings using a suitable lubricant.
- Regularly inspect the condition of the blades because they have a significant effect on the performance of the lawnmower. Blades should always be sharp and balanced.
- In regular intervals, check that all nuts and bolts are tightened. Nuts and bolts that are worn out or incorrectly tightened may cause serious damage to the engine or the frame.
- If the blade strongly impacts an obstacle, stop the lawnmower and take it to an authorized service centre.
- **ATTENTION:** Always use only original spare parts. Poor quality spare parts may cause serious damage to the lawnmower and create a safety hazard.
- Do not perform service work unless you have the necessary knowledge and equipment.
- Always after each end of work thoroughly clean the machine of dust, repair and replace damaged parts.
- Keep the air vents clean to prevent the engine from overheating and being damaged.
- Never clean or spray water on the device. Clean the engine cover with a soft damp cloth. Never use cleaning agents or solvents such as petrol, alcohol, ammonia, etc.! These solvents can damage the plastic parts of the product.
- The starter cord must be replaced at the first signs of wear.

BLADE

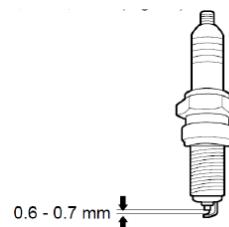
- The blade is made from pressed steel.
- To achieve the best possible mowing results, regularly sharpen the blades, approximately after every 25 hours of operation. Check that the blade is always correctly balanced. To do this, insert a steel axle (\varnothing 2 – 3 mm) into the middle hole. If it is correctly balanced, the axis will remain in the horizontal position. If the blade does not remain in the horizontal position, replace it.
- When removing the blade, screw out the bolt, check the load bearing part of the blade. If the parts are worn out or damaged, replace them.

AIR FILTER CLEANING

1. Remove the air filter cover bolt.
2. Remove the air filter cover.
3. Remove the air filter and wash with soapy water. Do not use petrol or any other solvents.
4. Allow the air filter to dry. Then refit the air filter, replace the air filter cover and secure with the screw.

CHECKING THE SPARK PLUG

- Periodically remove and clean the spark plug.
- Remove any dirt with a metal brush.
- Check and restore the correct electrode gap. The recommended distance is 0.6 - 0.7 mm.
- Refit the spark plug and tighten it with a wrench as far as it will go.
- In the case of burnt electrodes or worn insulation and every 25 hours of operation, the spark plug must be replaced with a new one with the same parameters.



EXHAUST CHECK

WARNING: Check regularly that the exhaust fasteners are not loose and that the exhaust itself is not damaged or corroded.

- If there are signs of exhaust leakage outside the exhaust, stop using the machine and have it repaired by an authorized service center. Otherwise there is a risk of ignition of the engine.

STORAGE

- If you do not use the lawnmower for a long time, store it according to the following instructions. This will extend its service life.
- **CAUTION:** Before storing the machine, empty the fuel tank and let the machine run until all remaining petrol in the tank and carburetor has been used up. Unscrew the spark plug and pour a small amount of engine oil into the hole. Gently pull the starter cord 2- to 3 times. Clean the outer surfaces with a clean cloth.
- Store the lawnmower in a clean and dry place.

PROTECTION OF THE ENVIRONMENT



The symbol of crossed out waste bin on the products or accompanying documents indicates that used electrical and electronic products must not be added to the household waste. For proper disposal, recovery and recycling, please take these products to designated collection points for free shipment. Alternatively, in some countries, you may return your products to your local retailer when buying an equivalent new product. The correct disposal of this product will help save valuable natural resources and help prevent potential negative consequences for the environment and human health, which could be caused by inappropriate waste handling. Contact your local authority or nearest collection point for further details. Penalties may be imposed for incorrect disposal of this type of waste in accordance with national regulations.

ES VYHLÁSENIE O ZHODE

ES DECLARATION OF CONFORMITY

vydané/issued by

Výrobca/Producer: SLOVAKIA TREND EXPORT - IMPORT, s.r.o.
Sídlo/Seated: Michalovská 87/1414, Sobrance 07301, Slovensko
IČO/ID Nr: 46512250

vyhlasuje na vlastnú zodpovednosť, že následne označené zariadenie na základe svojej koncepcie a konštrukcie, rovnako ako do obehu uvedené vyhotovenie, zodpovedá základným bezpečnostným požiadavkám príslušných legislatívnych predpisov/
hereby declares that this appliance is in compliance with all basic safety requirements of all relevant directives.

Benzínová záhradná kosačka/Gasoline garden lawnmower

TYP/TYPE	
QL46P-139	Strend Pro QL46P-139; 139 cm ² ; 2,4 kW; šírka záberu/working width 457 mm; s pojazdom/self-propelled
QL46PD-139	Strend Pro QL46P-139E, 139 cm ² ; 2,4 kW; šírka záberu/working width 457 mm; s pojazdom/self-propelled; s elektronickým štartovaním/with electronic start
QL51P-196	Strend Pro QL51P-196; 196 cm ² ; 4,0 kW; šírka záberu/working width 508 mm; s pojazdom/self-propelled
QL51PD-196	Strend Pro QL51P-196; 196 cm ² ; 4,0 kW; šírka záberu/working width 508 mm; s pojazdom/self-propelled; s elektronickým štartovaním/with electronic start
QL53P-196	Strend Pro QL53P-196; 196 cm ² ; 4,0 kW; šírka záberu/working width 533 mm; s pojazdom/self-propelled

bol navrhnutý a vyrobený v zhode s nasledujúcimi normami/was constructed and produced in compliance with following standards:

EN ISO 14982:2009
EN ISO 5395-1:2013+A1:2018,
EN ISO 5395-2:2013+A1:2016+A2:2017
ISO 11094:1991
EN ISO 3744:1995

a nasledujúcimi predpismi (všetko v platnom znení)/and all relevant directives (all in compliance):

EMC 2014/30/EC
MD 2006/42/EC
RoHS 2011/65/EU
EU Noise Directive 2000/14/EC as amended by 2005/88/EC

	Noise measured Level/Hladina hluku nameraná L _{WA}	Noise guaranteed Level/Hladina hluku garantovaná L _{WA}
QL46P-139	93 dB(A)	96 dB(A)
QL46PD-139	93dB(A)	96 dB(A)
QL51P-196	96dB(A)	98 dB(A)
QL51PD-196	96dB(A)	98 dB(A)
QL53P-196	96dB(A)	98dB(A)

Posúdenie zhody bolo vykonané na základe ES skúšky typu./Conformity assessment was carried out on the basis of the EC type-examination procedure.

Všetky súbory technickej dokumentácie sa nachádzajú k nahliadnutiu na adrese: /All related technical documentation and test report are available for checking at seat of company on following address: Slovakia TREND Export – Import s.r.o, Michalovská 87/1414, 073 01 Sobrance, Slovenská Republika

Last two digits when product has been introduced on market
/ Posledné dve číslice roka, kedy bol výrobok označený značkou CE: 24

JUDr. Michal ŽEŇUCH
per procuram
SLOVAKIA TREND EXPORT - IMPORT, s.r.o.
Michalovská 87/1414
073 01 SOB RANCE
IČO: 46512250, DIČ: 2023403371

Sobrance 18.9.2024

Dátum a miesto vydania vyhlásenia
Place and date of issue

.....
Vydal/Issued by. Pečiatka/Podpis, Stamp/Signature
JUDr. Michal Žeňuch, confidential clerk/prokurista

ES PROHLÁŠENÍ O SHODĚ

ES DECLARATION OF CONFORMITY

vydano/issued by

Výrobce/Producer: SLOVAKIA TREND EXPORT - IMPORT, s.r.o.
Sídlo/Seated: Michalovská 87/1414, Sobrance 07301, Slovensko
IČO/ID Nr: 46512250

prohlašuje na vlastní odpovědnost, že následně označené zařízení na základě své koncepce a konstrukce, stejně jako do oběhu uvedené provedení, odpovídá základním bezpečnostním požadavkům příslušných legislativních předpisů/hereby declares that this appliance is in compliance with all basic safety requirements of all relevant directives.

Benzínová zahradní sekačka /Gasoline garden lawnmower

TYP/TYPE	
QL46P-139	Strend Pro QL46P-139; 139 cm ² ; 2,4 kW; šířka záberu/working width 457 mm; s pojazdem/self-propelled
QL46PD-139	Strend Pro QL46P-139E, 139 cm ² ; 2,4 kW; šířka záberu/working width 457 mm; s pojazdem/self-propelled; s elektronickým startováním/with electronic start
QL51P-196	Strend Pro QL51P-196; 196 cm ² ; 4,0 kW; šířka záberu/working width 508 mm; s pojazdem/self-propelled
QL51PD-196	Strend Pro QL51P-196; 196 cm ² ; 4,0 kW; šířka záberu/working width 508 mm; s pojazdem/self-propelled; s elektronickým startováním/with electronic start
QL53P-196	Strend Pro QL53P-196; 196 cm ² ; 4,0 kW; šířka záberu/working width 533 mm; s pojazdem /self-propelled

byl navržen a vyroben ve shodě s následujícími normami /was constructed and produced in compliance with following standards:

EN ISO 14982:2009
EN ISO 5395-1:2013+A1:2018,
EN ISO 5395-2:2013+A1:2016+A2:2017
ISO 11094:1991
EN ISO 3744:1995

a následujícími předpisy (vše v platném znění)/and all relevant directives (all in compliance):

EMC 2014/30/EC
MD 2006/42/EC
RoHS 2011/65/EU
EU Noise Directive 2000/14/EC as amended by 2005/88/EC

	Noise measured Level/Hladina hluku naměřená L _{WA}	Noise guaranteed Level/Hladina hluku garantovaná L _{WA}
QL46P-139	93 dB(A)	96 dB(A)
QL46PD-139	93dB(A)	96 dB(A)
QL51P-196	96dB(A)	98 dB(A)
QL51PD-196	96dB(A)	98 dB(A)
QL53P-196	96dB(A)	98dB(A)

Posouzení shody bylo provedeno na základě ES zkoušky typu./Conformity assessment was carried out on the basis of the EC type-examination procedure.

Všechny soubory technické dokumentace se nacházejí k nahlédnutí na adrese:/All related technical documentation and test report are available for checking at seat of company on following address: Slovakia TREND Export – Import s.r.o, Michalovská 87/1414, 073 01 Sobrance, Slovenská Republika

Last two digits when product has been introduced on market
/ Poslední dvě číslice roku, kdy byl výrobek označen značkou CE: 24

JUDr. Michal ŽEŇUCH
per procuram
SLOVAKIA TREND EXPORT - IMPORT, s.r.o.
Michalovská 87/1414
073 01 SOB RANCE
IČO: 46512250, DIČ: 2023403371

Sobrance 18.9.2024
Datum a místo vydání prohlášení
Place and date of issue

.....
Vydal/Issued by. Razítko/Podpis, Stamp/Signature
JUDr. Michal Žeňuch, confidential clerk/prokurista

Záručný list / Záruční list / Garancialevél / Lista de garanție / Warranty

Výrobné číslo • Výrobní číslo • Modellszám • Numărul de fabricație:	Dátum predaja • Dátum prodeje • Eladás dátuma • Data vânzării:	Podpis a pečiatka predajcu • Podpis a razítko prodejce • Eladó aláírása és pecsétje • Semnătura și stampila vânzătorului:

Meno zákazníka (název firmy) • Meno zákazníka (název firmy) • Ügyfél neve (cég neve) • Numele clientului (denumirea firmei):	Adresa zákazníka (sídló firmy) • Adresa zákazníka (sídló firmy) • Ügyfél címje (cég címje) • Adresa clientului (sediul firmei):

<p>Zákazník svojím podpisom potvrdzuje, že mu bolo zariadenie predvedené a vysvetlené, že bol oboznámený s návodom na obsluhu, nasadením a užívaním stroja a že mu zariadenie bolo vydané kompletne.</p> <p>Zákazník svým podpisem potvrzuje, že mu bylo zařízení předvedeno a vysvětleno, že byl seznámen s návodem k obsluze, nasazením a užíváním stroje a že mu zařízení bylo vydáno kompletní.</p> <p>Az ügyfél az aláírásával megerősíti, hogy a készüléket bemutatták és elmagyarázták neki, hogy ismeri a gép üzemeltetésére és használatára vonatkozó utasításokat, valamint hogy a készülék teljesen volt neki kiadva.</p> <p>Clientul prin semnătura sa confirmă, că instalația i-a fost prezentată și explicată, că a fost încunoștințat cu modul de folosire, punerea în funcțiune a mașinii și utilizare, și că instalația i-a fost eliberată (predată) completă.</p>	Podpis zákazníka • Podpis zákazníka • Ügyfél aláírása • Semnătura clientului:

**Záznamy o reklamáciách - záručných opravách / Záznamy o reklamaciích - záručních opravách /
Jegyzések a panszokról - jótálási javítások Note despre reparații - reparații de garanție/**

<p>Dátum prijatia reklamácie / Dátum přijetí reklamace / A panasz elfogadásának dátuma / Data primirii reclamației:</p>	<p>Dátum prijatia reklamácie / Dátum přijetí reklamace / A panasz befejezésének dátuma / Data de sfârșit al reclamației:</p>	<p>Evidenčné číslo reklamácie / Evidenční číslo reklamace / A panasz száma / Numărul de evidență a reclamației:</p>	<p>Podpis prevedenej záručnej opravy (záznam o neopravenej reklamácii) / Podpis prevedené záruční opravy (záznam o eoprávněné reklamace) / A panasz elfogadásának dátuma (Jegyzések a jogosulatlan panszról) / Data primirii reclamației (nota despre reparația nexecutată):</p>	<p>Pečiatka servisného technika / Razítko servisního technika / Serviztehnikus pecsétje / Ștampila tehnicianului serviciului:</p>

1. Dodávateľ poskytuje na tento výrobok záručnú dobu uvedenú v tomto záručnom liste za podmienok dodržania spôsobu používania a skladovania výrobku v súlade s platnými podmienkami a normami, ako i návodom na obsluhu. Záručná doba začína plynúť od dátumu predaja. Záruka na batérie je 12 mesiacov.
2. Predĺžená záručná doba 3 rokov sa poskytuje na výrobok za podmienok, že tento výrobok je dodávateľom označený v zozname výrobkov s predĺženou zárukou, konečným zákazníkom je spotrebiteľ a výrobok nebude používaný na komerčné nasadenie. Predĺžená záruka je podmienená pravidelnými servisnými prehliadkami v autorizovaných servisných strediskách dodávateľa.
3. Záručná doba sa predlžuje o dobu, počas ktorej bol výrobok v záručnej opravě a je o tom uvedený záznam v zozname o záručných opravách tohto záručného listu. Právo na záručnú opravu si spotrebiteľ môže uplatniť v niektorom autorizovanom servisnom stredisku, podľa priloženého zoznamu „A“ servisných stredísk. Servisné strediská „B“ prevádzajú záručné opravy len na výrobky, ktoré boli predané v ich prevádzkach. Zoznam servisných stredísk je pravidelne aktualizovaný u predajcov a na stránke dovozu: www.strendpro.sk.
4. Servisné stredisko je povinné zabezpečiť záručnú opravu v zákonom stanovenej lehote. Zákonom stanovená lehota na vybavenie reklamácie začína plynúť nasledujúcim dňom po dátume prijatia reklamácie v servisnom stredisku.
5. Bezplatná záručná oprava nemôže byť uplatňovaná ak ide o poruchy, ktoré boli spôsobené používaním výrobku v rozpore s ustanoveniami uvedenými v návode na obsluhu, nesprávnou manipuláciou, mechanickým poškodením, bežným mechanickým opotrebením dielov spôsobeným prevádzkou stroja, vinou obsluhy, živelnou pohromou, neoprávneným zásahom do výrobku, poruchy zapríčinené použitím nevhodných náhradných dielov, použitím nevhodného paliva, a zrejme preťaženie stroja v dôsledku trvalého prekročovania hornej hranice výkonu. Práce spojené s čistením, základnou údržbou, ošetrovaním alebo nastavením zariadenia, ktoré môže previesť obsluha a sú uvedené v návode na obsluhu, nespádajú do rozsahu záruky.
6. Za bežné opotrebenie dielov sa považuje hlavne opotrebenie: všetkých rotujúcich a pohyblivých častí, rezných častí a ich krytov, strižných skrutiek a klinov, prevodových a klinových remeňov, reťazových prevodov, trecie plochy bŕzd a spojok, dezény pneumatík a diely bežnej údržby ako sú: vzduchové, hydraulické a olejové filtre, zapaľovacie sviečky, olejové a chladiace náplne.
7. Z predĺženej záruky sú vyňaté časti strojov a zariadení, na ktoré ich konkrétny výrobca poskytuje kratšiu záruku ako dodávateľ na samotný výrobok, v ktorom sú namontované. Do tejto kategórie častí patria: akumulátory, žiarovky a podobne.
8. Právo uplatniť nároky plynúce zo záruky má vlastník výrobku, pokiaľ tak urobí najneskôr v posledný deň záručnej doby.
9. Pri reklamáciách sa postupuje podľa príslušných ustanovení Občianskeho zákonníka a Zákona o ochrane spotrebiteľa.
10. Servisné prehliadky, ktoré sú podmienkou predĺženej 3 ročnej záruky, musia byť prevádzané len v autorizovanom servisnom stredisku dodávateľa, v pravidelných intervaloch a obdobia medzi jednotlivými prehliadkami nesmie prekročiť dobu 12 mesiacov. Prvá servisná prehliadka musí byť vykonaná najneskôr do 24 mesiacov od dátumu predaja výrobku. Servisné prehliadky vykonávajú servisné strediská v období posledných troch a prvých dvoch mesiacoch kalendárneho roku. Každá servisná prehliadka musí byť zaznamenaná v tomto záručnom liste s uvedeným dátumom prehliadky, podpisom a pečiatkou servisného strediska. Servisnou prehliadkou sa rozumie kontrola stroja, výmena náplní a filtrov podľa odporúčenia výrobcu, výmena opotrebených a poškodených dielov, ktoré môžu ovplyvniť poškodenie alebo opotrebenie iných dielov a samotné nastavenie stroja. Úkon servisnej prehliadky a použitý materiál sa účtuje podľa platného cenníka servisného strediska.

Pri uplatňovaní reklamácie je reklamujúci povinný predložiť k reklamácii čistý výrobok, doklad o kúpe alebo vyplnený a potvrdený záručný list. V prípade predĺženej záruky, záznamy o servisných prehliadkach a daňové doklady za jednotlivé prehliadky. Pri nesplnení niektorej z podmienok predĺženej záruky uvedenej v tomto záručnom liste, sa na výrobok poskytuje záručná doba 2 roky.

1. Dodávateľ poskytuje na tento výrobok záruční dobu uvedenou v tomto záručním listu za podmínek dodržení způsobu používání a skladování výrobku v souladu s platnými podmínkami a normami, jako i návodem k obsluze. Záruční doba začíná běžet od data prodeje. Záruka na baterie je 12 měsíců.
2. Prodloužená záruční doba 3 let se poskytuje na výrobek za podmínek, že tento výrobek je dodávatelem označený v seznamu výrobků s prodlouženou zárukou, konečným zákazníkům je spotřebitel a výrobek nebude používán na komerční nasazení. Prodloužená záruka je podmíněna pravidelnými servisními prohlídkami v autorizovaných servisních střediscích dodávatele.
3. Záruční doba se prodloužuje o dobu, po kterou byl výrobek v záruční opravě a je o tom uveden záznam v seznamu o záručních opravách tohoto záručního listu. Právo na záruční opravu si spotřebitel může uplatnit v některém autorizovaném servisním středisku, podle přiloženého seznamu A servisních středisek. Servisní střediska B převádějí záruční opravy pouze na produkty, které byly prodány v jejich provozech. Seznam servisních středisek je pravidelně aktualizován u prodejců a na stránce dovozu: www.strendpro.sk.
4. Servisní středisko je povinné zajistit záruční opravu v zákonem stanovené lhůtě. Zákonem stanovená lhůta pro vyřízení reklamáce začíná běžet dnem následujícím po datu přijetí reklamáce v servisním středisku..
5. Bezplatná záruční oprava nemůže být uplatňována pokud jde o poruchy, které byly způsobeny používáním výrobku v rozporu s ustanoveními uvedenými v návodu k obsluze, nesprávnou manipulací, mechanickým poškozením, běžným mechanickým opotřebením dílů způsobeným provozem stroje, vinou obsluhy, živelnou pohromou, neoprávněným zásahem do výrobku, poruchy zapříčiněné použitím nevhodných náhradních dílů, použitím nevhodného paliva, a zřejmě přetížení stroje v důsledku trvalého překračování horní hranice výkonu. Práce spojené s čištěním, základní údržbou, ošetřováním nebo nastavením zařízení, které může převést obsluha a jsou uvedeny v návodu k obsluze, nespádají do rozsahu záruky.
6. Za běžné opotřebení dílů se zvažují hlavně opotřebení: všech rotujících a pohyblivých částí, řezných částí a jejich krytů, střížných šroubů a klínů, převodových a klínových řemenů, řetězových převodů, třecí plochy brzd a spojky, dezény pneumatik a díly běžné údržby jako jsou: vzduchové, hydraulické a olejové filtry, zapaľovací svíčky, olejové a chladičí náplně.
7. Z prodloužené záruky jsou vyjmuty části strojů a zařízení, na které je konkrétní výrobce poskytuje kratší záruku jako dodávateľ na samotný výrobek, ve kterém jsou namontovány. Do této kategorie částí patří: akumulátory, žárovky a podobně.
8. Právo uplatnit nároky plynoucí ze záruky má vlastník výrobku, pokud tak učiní nejpozději v poslední den záruční doby.
9. Při reklamaci se postupuje podle příslušných ustanovení občanského zákoníku a Zákona o ochraně spotřebitele.
10. Servisní prohlídky, které jsou podmínkou prodloužené 3 leté záruky, musí být prováděny pouze v autorizovaném servisním středisku dodávatele, v pravidelných intervalech a období mezi jednotlivými prohlídkami nesmí překročit dobu 12 měsíců. První servisní prohlídka musí být provedena nejpozději do 24 měsíců od data prodeje výrobku. Servisní prohlídka provádějí servisní střediska v období posledních tří a prvních dvou měsících kalendářního roku. Každá servisní prohlídka musí být zaznamenána v tomto záručním listě s uvedeným datem prohlídky, podpisem a razítkem servisního střediska. Servisní prohlídkou se rozumí kontrola stroje, výměna náplní a filtrů dle doporučení výrobce, výměna opotřebených a poškozených dílů, které mohou ovlivnit poškození nebo opotřebení jiných dílů a samotné nastavení stroje. Úkon servisní prohlídky a použitý materiál se účtuje dle platného ceníku servisního střediska.

Pri uplatňovaní reklamácie je reklamujúci povinen predložiť k reklamaci čistý a kompletní výrobek, doklad o kúpe nebo vyplnený a potvrzený záruční list. V případě prodloužené záruky, záznamy o servisních prohlídkách a daňové doklady za jednotlivé prohlídky. Při nesplnění některé z podmínek prodloužené záruky uvedené v tomto záručním listu, se na výrobek poskytuje záruční doba 2 roky.

1. A szállító biztosítja a termék jótállását amely szerepel a garancialevelen a feltétellel, hogy a használat és tárolás összhangban lesz a feltételekkel és normákkal, valamint a használati utasítással. A garanciaidő az értékesítés időpontjától kezdődik.
A jótállási idő a töltőkre 12 hónap.
2. A kiterjesztett garanciát 3 éves időszakra nyújtják a feltétellel, hogy a termék bevan írva a hoszab garancia termékek listájára, az utolsó használó a vevő, es nemlesz használva kereskedelmi célokra. A kiterjesztett jótállás rendszeres szervizellenőrzést igényel a szállító hivatalos szervizközpontjában.
3. A garancia időtartama meghosszabbodik a termék garanciális idejével mikor a szervizközpontba volt javításba, és a jótállási lapon felvann jegyezve ez az idő. A jótállási igényt a fogyasztó igényelheti egy hivatalos szervizközpontban, a mellékelt "A" szervizközpont lista szerint.
A "B" szervizközpontokba csak ojan termékeken végeznek javításokat amelyeket ott adtak ell. A szervizközpontok listáját rendszeresen frissítik a gyártók és az import oldalon: www.strendpro.sk.
4. A Szervizközpontnak a törvényi határidőn belül jótállási javítást kell biztosítania. A panaszkezelés törvényes határideje a panasz kézhezvételét követő napon kezdődik
5. Az ingyenes garanciális javítás nem alkalmazható a termék helytelen használatából eredő hibákra, az üzemeltetési utasítás okal elentétben, a nem megfelelő kezelésének, a gép mechanikai károsodásra, az általános mechanikai károsodásra amely általános használatkor keletkezik, az üzemeltető helytelen használatára, természeti katasztrófáknál, a termékkel való illetéktelen beavatkozásnál, a nem megfelelő pótalkatrészek használatánál a nem megfelelő tüzelőanyag használatnál és a látszólagos gépi túlterhelés következtében fellépő hibáknál a felső teljesítmény határ folyamatos túllépése miatt. Az üzemeltető által kezelhető, és a használati utasításban felsorolt tisztítási, karbantartási, gondoskodás és a beállítási munkák nem tartoznak a jótállás hatálya alá.
6. Az alkatrészek kopásának elsősorban ojan alkatrészek kopása érhető mind: minden forgó és mozgó alkatrész, vágó rész és burkolat, kapcsok és ékek, fogaskerekek és ékszíjak, láncos fogaskerekek, súrlódás és tengelykapcsoló súrlódó felületek, gumibroncs futófelületek és rutinszerű karbantartási alkatrészek, mint például: , hidraulikus és olajsűrűk, gyújtógyertyák, olaj- és hűtőfolyadék-kazetták
7. A kiterjesztett garanciából kivannak hagyva olyan gépek és berendezések mentesített részeit, amelyeknél az adott gyártó rövidebb garanciát nyújt, mint maga a termék gyártója. Ez a kategória magában foglalja: akkumulátorok, izzók és hasonlók
8. A garancia alá tartozó igények igénybevételehez való jog a termék tulajdonosa, feltéve hogy ezt legkésőbb a jótállási időszak utolsó napján teszi meg.
9. A követelések feldolgozása a Polgári Törvénykönyv és a Fogyasztóvédelmi Törvény vonatkozó rendelkezéseinek megfelelően történik.
10. A meghosszabbított 3 éves garanciális feltételeknek megfelelő szervizellenőrzést csak rendszeres időközönként, a szállító hivatalos szervizközpontjában lehet elvégezni, és az egyes vizsgálatok közötti időszak nem haladhatja meg a 12 hónapot. Az első szervizvizsgálatot legkésőbb a termék értékesítésének napjától számított 24 hónapon belül kell elvégezni. A szervizvizsgálatokat a naptári év utolsó három és első két hónapjában szervizközpontok végzik. Minden szervizvizsgálatot fel kell jegyezni a jótállási jegyen a szervizközpont ellenőrzésének, aláírásának és bélyegzőjének dátumával. A szervizvizsgálat a gyártó által ajánlott gépellenőrzést, a patronok és szűrők cseréjét, a kopott és sérült alkatrészek cseréjét, amelyek a más alkatrészek károsodását, kopását és a gép beállítását érinthetik. A szolgáltatási ellenőrzést és a felhasznált anyagot egy érvényes kiszolgálóközponti áriista szerint kell kiszámítani.

A panasz benyújtásakor a panaszolt köteles benyújtani egy tiszta és teljes terméket, a vásárlás igazolását, vagy egy kitöltött és megerősített garanciajegyet a panaszra. A kiterjesztett garancia esetén a szervizvizsgálatok és az egyes turrák adózási dokumentumait rögzítik. Ha a garanciális kártyán a meghosszabbított garanciális feltételek egyikének sem felel meg, a termék 2 év garanciát vállal.

1. Furnizorul oferă pentru acest produs perioada de garanție menționată în această listă de garanție cu respectarea condițiilor modulului de utilizare și depozitare a produsului, corespunzător cu condițiile și normele în vigoare, în sensul indicațiilor de utilizare. Periaoda de garanție începe la data vânzării produsului. Garanția pentru baterii este de 12 luni.
2. Perioada de garanție prelungită de 3 ani se acordă clienților pentru produsul trecut în tabelul produselor cu garanția prezentată. Ultimul client este consumatorul, în condițiile că produsul nu va fi folosit ca obiect de comerț. Perioada prelungită este condiționată de control reglementar la centre de servicii autorizate ale furnizorului.
3. Perioada de garanție se prelungeste cu timpul cât a fost produsul în reparații de garanție. Această condiție este consemnată și în tabelul de reparații garantate. Beneficiarul poate revendica dreptul la asigurarea reparației la unul din centre de servis autorizat conform tabelului anexă „A” – centre de servicii. Centre de serviciu „B” execută reparații de garanție numai la produsele, care au fost vândute la centrele lor de desfacere. Tabelul centrelor de servicii este actualizat regulat la vânzătorii, cât și pe siteul de import: www.strendpro.sk.
4. Centrul de servicii este obligat să asigure reparația în termen stabilit de lege. Termenul stabilit de lege pentru rezolvarea reclamației începe cu ziua următoare după data de primire a reclamației de centru de servicii.
5. Reparația garantată fără plată poate nu fi revendicată când este vorba despre defecțiuni care au fost produse de folosirea produsului contrar prevederilor din indicațiile de utilizare, manipulare necorespunzătoare, defectarea mecanică curentă, uyarea produsă de funcționarea mașinii, din vina deservirii, dezastru nestăvilit, intervenție neîndreptățită în produs, defecțiuni pricinuite de folosirea pieselor necorespunzătoare, carburanților necorespunzători și supraîncărcarea mașinii ca urmare a depășirii continue a limitei superioare de randament. Lucrările de curățire, întreținere curentă, repararea sau reglarea instalației, care poate executată de deservirea și sunt cuprinse în indicații de utilizare, nu fac parte din prevederile garanției.
6. Drept uzura curentă a pieselor se consideră uzura principală: a tuturor pieselor rotative și în mișcare, părților de tăiere și capacelor, șuruburilor tăietoare și pironului, curelelor de trnsmisie, transmisie în lanț, suprafeței de frecare a frânelor și ambreaj, dezenul anvelopelor și piesele de întreținere curentă cum sunt: filtre de aer, hidraulice și de ulei, lumânări de aprindere, rezervoare de ulei și de răcire.
7. Din garanția prelungită sunt scoase părțile mașinilor și instalației pentru care producătorul concret al acestor piese acordă garanția mai scurtă decât furnizorul pentru fiecare product în care sunt montate. Din această categorie fac parte: acumulatele, becurile și etc.
8. Dreptul de aplicare a revendicării rezultat din garanție are proprietarul produsului, dacă face acest lucru cel târziu în ultima zi a perioadei de garanție.
9. La rezolvarea reclamațiilor se procedează conform prevederilor corespunzătoare ale Codului comercial și Legii de protecție a consumatorului.
10. Controlul de servicii, care constituie condiția garanției prelungite de 3 ani poate fi efectuat numai în centrul de servicii autorizat al furnizorului, în intervale regulate; perioada între două controale nu poate depăși 12 luni. Primul control de servicii trebuie făcut cel târziu 24 luni de la data vânzării produsului. Controlul serviciilor efectuează centrele de servicii în perioada ultimelor trei luni și primelor două luni anului calendaristic. Fiecare control de servicii trebuie înregistrat în această listă de garanție cu introducerea datei controlului, semnătura și ștampila serviciului de control. Prin controlul serviciilor se înțelege controlul mașinii, înlocuirea materialului de umplutură și filtrelor conform recomandării producătorului, înlocuire pieselor uzate și defecte, cât și reglarea proprie a mașinii. Randamentul controlului de servicii și materialul folosit se stabilește conform tarifului valabil al centrului de servicii.

La aplicarea reclamației reclamantul este obligat să preyinte pe lângă reclamație produsul complet și curat, documentul de cumpărare sau lista de garanție completată și confirmată. În cayul garanției prelungite înregistrări ale controlului de servicii și documentele de impoyit pentru fiecare control. În cayul neîndeplinirii a vreunei condiții garanției prelungite cuprinse în această listă de garanție, se acordă pentru produs perioada de garanție de 2 ani.

ZÁRUČNÝ A POZÁRUČNÝ SERVIS VYKONÁVA SPLNOMOCNENÝ ZÁSTUPCA VÝROBCU

ZÁRUČNÍ A POZÁRUČNÍ SERVIS PROVÁDÍ ZÁSTUPCE VÝROBCE

A JÓTÁLLÁSON BELÜLI ÉS JÓTÁLLÁSON KÍVÜLI SZERVIZT A GYÁRTÓ FELHATALMAZOTT KÉPVISELŐJE VÉGZI

SERVICE ÎN GARANȚIE ȘI POSTGARANȚIE ESTE EFECTUAT DE CĂTRE REPREZENTANTUL AUTORIZAT AL PRODUCĂTORULUI