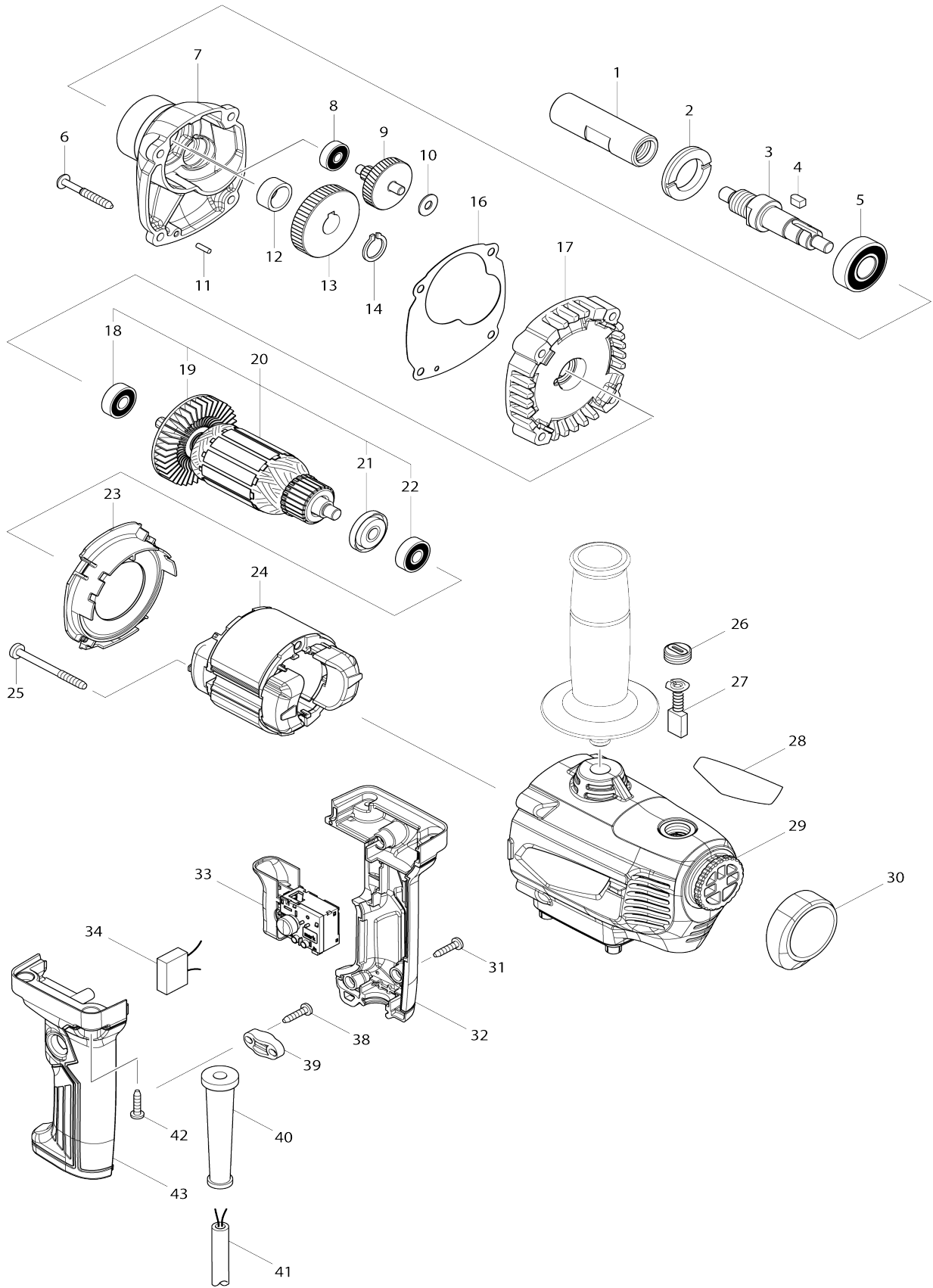


Model No.M6600 MIXER



Model No.M6600 MIXER

| Č. pol ožky | Č. dielu | Popis | Zame niteľn osť | Množ. | Nový/ starý | Poznámka 1 | Poznámka 2 |
|----------------|----------|---|-----------------------|-------|----------------|------------|------------|
| 001-1 | 324929-9 | Držiak hriadeľa 5/8-M14 | | 1 | | | |
| 002 | 285848-3 | Pridržiavač ložiska 23-36 | | 1 | | | |
| 003 | 326439-2 | Vreteno | | 1 | | | |
| 004 | 254211-1 | Kľúč 5 | | 1 | | | |
| 005 | 211487-3 | Gulôčkové ložisko 6202DDW | | 1 | | | |
| 006 | 266211-9 | Samorezná skrutka s valcovou hl avou 5X40 | | 4 | | | |
| 007 | 142841-9 | Prevodová skriňa úplná | | 1 | | | |
| C10 | 263002-9 | Gumený čap 4 | | 1 | | | |
| 008 | 211499-6 | Gulôčkové ložisko 626ZZ | | 1 | | | |
| 009 | 226028-2 | Prevod úplny 7-41 | | 1 | | | |
| 010 | 253804-1 | Plochá podložka 6 | | 1 | | | |
| 011 | 256180-2 | Čap/kolík 3 | | 1 | | | |
| 012-1 | 257018-4 | Krúžok 15 | | 1 | | | |
| 013 | 221261-1 | Koleso s obvodovým ozubením 4 7 | | 1 | | | |
| 014 | 961054-1 | Vonkajší poistny krúžok (Seegero va podložka) S-14 | | 1 | | | |
| 016 | 442207-6 | Ploché tesnenie | | 1 | | | |
| 017 | 142840-1 | Kryt skrine s prevodom úplny | | 1 | | | |
| C10 | 263002-9 | Gumený čap 4 | | 1 | | | |
| 018 | 210029-0 | Gulôčkové ložisko 608ZZ | | 1 | | | |
| 019 | 241850-6 | Koleso ventilátora 60 | | 1 | | | |
| 020 | 513914-9 | Zostava rotora 240V | | 1 | | | |
| 020 | | INC. 18,19,21,22 | | | | | |
| 021 | 681644-1 | Izolačná podložka | | 1 | | | |
| 022 | 210029-0 | Gulôčkové ložisko 608ZZ | | 1 | | | |
| 023 | 455343-9 | Deflekčná platnička | | 1 | | | |
| 024 | 594654-8 | Zostava statora 240V | | 1 | | | |
| C10 | 654020-2 | Očková svorka 36L | | 2 | | | |
| C21 | 654485-8 | Neizolovaná spojka | | 2 | | | |
| 025 | 266418-7 | Samorezná skrutka s valcovou hl avou 5X55 | | 2 | | | |
| 026-1 | 643750-0 | Krytka držiaka 7-11 | | 2 | | | |
| 027-1 | 194996-6 | Sada uhlíkov | | 1 | | | |
| 028 | 850V85-6 | Typovy štítok M6600 | | 1 | | | |
| 029 | 143260-2 | Plášť motora kompletný | | 1 | | | |
| C10 | 644501-4 | Držiak uhlíka 5X11 | | 2 | | | |
| 030 | 424654-3 | Uzáver | | 1 | | | |
| 031 | 266326-2 | Samorezná skrutka s valcovou hl avou 4X18 | | 3 | | | |
| 032-2 | 183561-0 | Spínacia rukoväť/rukoväť spínač a - sada | | 1 | | | |
| 032-2 | | INC. 43 | | | | | |
| 033-1 | 650004-8 | Spínač TN04-6/1BEK | | 1 | | | |
| 034 | 645190-8 | Tlmič hluku | | 1 | | | |
| 038 | 266326-2 | Samorezná skrutka s valcovou hl avou 4X18 | | 2 | | | |
| 039 | 687124-5 | Svorka kábla | | 1 | | | |
| 040 | 682516-3 | Chránič kábla 9.3-85 | | 1 | | | |

| | | | | | | | |
|-------|----------|--|--|---|--|--|--|
| 041-2 | 665852-2 | Napájacia šnúra 1.0-2-2.0 | | 1 | | | |
| 042 | 266326-2 | Samorezná skrutka s valcovou hlavou 4X18 | | 4 | | | |
| 043-2 | 183561-0 | Spínacia rukoväť/rukoväť spínača - sada | | 1 | | | |
| 043-2 | | INC. 32 | | | | | |
| A01 | 142088-5 | Držadlo 36 kompletne | | 1 | | | |
| A02 | 781010-3 | Kľúč 19 | | 1 | | | |

Pri objednávke zadajte číslo dielu.

Dátum tlače 20. 10. 2025