

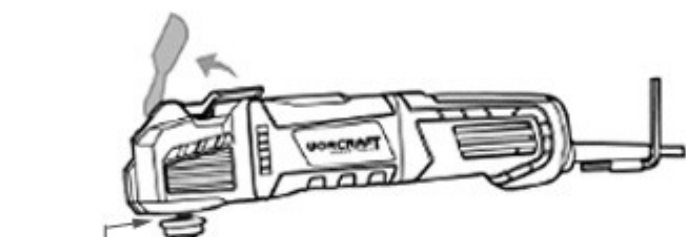
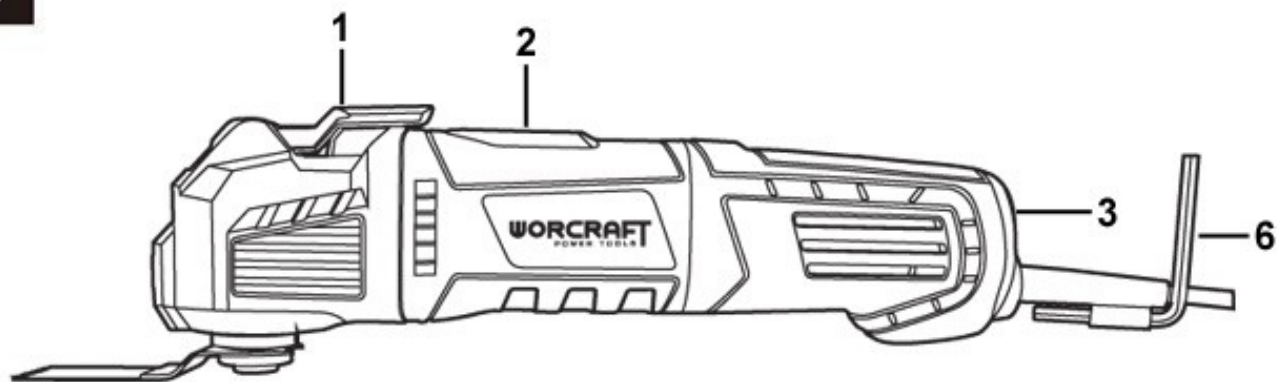
- SK** Multi náradie
- CZ** Multi nářadí
- HU** Többfunkciós szerszám
- RO** Sculă multifuncțională
- EN** Multi Tool
- DE** Multifunktionswerkzeuge
- PL** Narzędzia wielofunkcyjne



MF-300A

Preklad originálneho návodu na použitie
Překlad originálním návodu k použití
Az eredeti használati útmutató fordítása
Traducerea manualului de utilizare original
Instruction manual
Übersetzung der Original-Gebrauchsanweisung
Tłumaczenie oryginalnej instrukcji użytkowania



1**220-240V
50/60Hz****300W****11000-
21000min⁻¹****3.2°****1.3kg****2**

8

7

10

9

8

7

10

9

4

5

6

MULTI NÁRADIE

POUŽITIE:







Nástroj sa používa na pílenie a rezanie drevených materiálov, plastov, sádrových dosiek, neželezných kovov a spojovacích prvkov (napr, netvrdených klincov, sponiek). Je vhodné na vyrezávanie do sadrokartonu a škrabanie malých povrchov. Je osobitne vhodné na prácu blízko kútov, kde je ťažký dosah a pre prirezávanie pri povrchu.

Zariadenie používajte iba na predpísané účely. Akékoľvek iné použitie je považované ako prípad nesprávneho použitia. Používateľ/obsluha a nie výrobca bude zodpovedný za akékoľvek poškodenie, alebo zranenia spôsobené týmto nesprávnym používaním. Pamätajte si, že toto zariadenie nebolo navrhnuté pre komerčné alebo priemyselné používanie. Záruka nebude platná pokiaľ bude zariadenie používané na komerčné, priemyselné alebo podobné účely.

ČASTI VÝROBKU:

- | | |
|-------------------------------------|-------------------------------------|
| 1. On/Off Zapínač/Vypínač | 8. Škrabák |
| 2. Koliesko pre frekvenciu kmitočtu | 9. Brúsny držiak |
| 3. Držiak | 10. Brúsny výsek |
| 4. Adapter pre držiak | 11. Odsávanie prachu |
| 5. Upínacia skrutka | 12. Zaisťovač odsávania prachu |
| 6. Imbusový kľúč | 13. Plstený krúžok odsávania prachu |
| 7. Čepel' planžetová | |

VYSVETLIVKY SYMBOLOV:

	Nevyhadzujte do bežného domového odpadu. Namiesto toho, ekologicky prijateľnou cestou sa obráťte na recyklačné strediská. Prosím venujte starostlivosť ochrane životného prostredia.
	Prečítajte si návod na použitie
	Výrobok je v súlade s platnými európskymi smernicami a bola vykonaná metóda hodnotenia zhody týchto smerníc
	Ochrana dvojitou izoláciou II. Nie je potrebné uzemnenie.
	Používajte ochranu sluchu
	Noste ochranné rukavice

VŠEOBECNÉ BEZPEČNOSTNÉ POKYNY PRE ELEKTRICKÉ NÁRADIE:

Prečítajte si bezpečnostné upozornenia, inštrukcie, vyobrazenia a technické údaje poskytované s týmto elektrickým náradím. Porušenie dodržiavania všetkých inštrukcií uvedených ďalej v texte môže mať za následok úraz elektrickým prúdom, požiar a/alebo ťažké ublíženie na zdraví.

1) BEZPEČNOSŤ PRACOVNÉHO PROSTREDIA:

- Pracovisko je potrebné udržiavať v čistote a dobre osvetlené. Neporiadok a tmavé priestory bývajú príčinou nehôd.
- Nepoužívajte elektrické náradie v prostredí, kde hrozí nebezpečenstvo výbuchu, kde sa vyskytujú horľavé kvapaliny, plyny alebo prach. V elektrickom náradí vznikajú iskry, ktoré môžu zapáliť prach alebo výpary.
- Pri používaní elektrického náradia zabráňte v prístupe deťom a ďalším osobám. Ak budete rušení, môžete stratiť kontrolu nad vykonávanou činnosťou.

2) ELEKTRICKÁ BEZPEČNOSŤ:

- Vidlica napájacieho kábla elektrického náradia musí zodpovedať sieťovej zásuvke. Nikdy akýmkoľvek spôsobom neupravujte el. prívodný kábel. Náradie, ktoré má na vidlici prívodnej šnúry ochranný kolík, nikdy nepripájajte rozdvijkami alebo inými adaptérmí. Nepoškodené vidlice a zodpovedajúce zásuvky znížia nebezpečenstvo úrazu elektrickým prúdom. Poškodené alebo zamotané prívodné káble zvyšujú nebezpečenstvo úrazu elektrickým prúdom. Ak sa sieťová šnúra poškodí, musí sa nahradiť osobitou sieťovou šnúrou, ktorú možno dostať u výrobcu alebo jeho obchodného zástupcu.
- Obsluha sa nesmie telom dotýkať uzemnených predmetov, ako je napr. potrubie, teleso ústredného vykurovania, sporáky a chladničky. Nebezpečenstvo úrazu elektrickým prúdom je väčšie, ak je vaše telo spojené so zemou.
- Nevystavujte elektrické náradie dažďu, vlhku alebo vode. Elektrického náradia sa nikdy nedotýkajte mokrými rukami. Elektrické náradie nikdy neumývajte pod tečúcou vodou ani ho neponárajte do vody.
- Kábel sa nesmie nadmerne zaťažovať. Kábel nikdy nepoužívajte na prenášanie, ťahanie alebo vyťahovanie vidlice elektrického náradia. Kábel nesmie byť vystavený pôsobeniu tepla, oleja, ostrých hrán alebo pohyblivých dielov. Poškodené alebo zapletené káble zvyšujú riziko úrazu elektrickým prúdom.
- Nikdy nepracujte s náradím, ktoré má poškodený el. kábel príp. vidlicu, alebo spadlo na zem a je akýmkoľvek spôsobom poškodené.
- Pri používaní elektrického náradia vo vonkajšom prostredí používajte predlžovací kábel vhodný na vonkajšie použitie. Používanie šnúry vhodnej na vonkajšie použitie znižuje riziko úrazu elektrickým prúdom
- Ak používate elektrické náradie vo vlhkých priestoroch, používajte napájanie chránené prúdovým chráničom (RCD). Používanie RCD obmedzuje nebezpečenstvo úrazu elektrickým prúdom. Pojem „prúdový chránič (RCD)“ môže byť nahradený pojmom „hlavný istič obvodu (GFCI)“ alebo „istič unikajúceho prúdu (ELCB)“.
- Držte el. ručné náradie výlučne za izolované plochy určené na uchopenie, pretože pri prevádzke môže dôjsť ku kontaktu rezacieho či vŕtacieho príslušenstva so skrytým vodičom alebo vlastnou šnúrou.

3) BEZPEČNOSŤ OSÔB:

- Pri používaní elektrického náradia buďte pozorní a ostražití, venujte maximálnu pozornosť činnosti, ktorú práve prevádzate. Sústreďte sa na prácu. Nepracujte s elektrickým náradím ak ste unavení, alebo ste pod vplyvom drog, alkoholu alebo liekov. Aj chvíľková nepozornosť pri používaní

elektrického náradia môže viesť k vážnemu poraneniu osôb. Pri práci s el. náradím nejedzte, nepite a nefajčite.

- Používajte ochranné pomôcky. Vždy používajte ochranu očí. Používajte ochranné prostriedky odpovedajúce druhu práce, ktorú prevádzkate. Ochranné pomôcky ako napr. respirátor, bezpečnostná obuv s protišmykovou úpravou, pokrývka hlavy alebo ochrana sluchu, používané v súlade s podmienkami práce, znižujú riziko poranenia osôb.

- Vyvarujte sa neúmyselnému zapnutiu el. náradia. Neprenášajte el. náradie, ktoré je pripojené k elektrickej sieti, s prstom na vypínači alebo na spúšti. Pred pripojením k elektrickému napätiu sa uistite, či vypínač alebo spúšť sú v polohe „vypnuté“. Prenášanie el. náradia s prstom na vypínači alebo pripájanie vidlice el. náradia do zásuvky zo zapnutým vypínačom môže byť príčinou vážnych úrazov.

- Pred zapnutím el. náradia odstráňte všetky nastavovacie kľúče a nástroje. Nastavovací kľúč alebo nástroj, ktorý zostane pripevnený k otáčajúcej sa časti elektrického náradia môže byť príčinou poranenia osôb.

- Vždy udržiajte stabilný postoj a rovnováhu. Pracujte len tam, kam bezpečne dosiahnete. Nikdy nepreceňujte vlastnú silu. Nepoužívajte elektrické náradie, ak ste unavení.

- Obliekajte sa vhodným spôsobom. Používajte pracovné oblečenie. Nenoste voľné oblečenie ani šperky. Dbajte na to, aby sa vaše vlasy, oblečenie, rukavice alebo iná časť Vášho tela nedostala do prílišnej blízkosti rotujúcich alebo rozpálených častí el. náradia.

- Pripojte el. náradie k odsávaniu prachu. Ak má el. náradie možnosť pripojenia zariadenia na zachytávanie alebo odsávanie prachu, uistite sa, že došlo k jeho riadnemu pripojeniu a používaniu. Použitie takýchto zariadení môže obmedziť nebezpečenstvo vznikajúce prachom.

- Pevne upevnite obrobok. Použite stolársku svorku alebo zverák pre upevnenie obrobku, ktorý budete obrábať.

- Nepoužívajte akékoľvek náradie ak ste pod vplyvom alkoholu, drog, liekov alebo iných omamných či návykových látok. j) Toto zariadenie nie je určené na použitie osobami (vrátane detí) so zníženými fyzickými, zmyslovými alebo mentálnymi schopnosťami alebo s nedostatkom skúseností a znalostí, pokiaľ nie sú pod dozorom alebo nedostali pokyny ohľadom použitia zariadenia od osoby zodpovednej za ich bezpečnosť. Deti musia byť pod dozorom, aby ste sa uistili, že sa nehrajú so zariadením.

4) POUŽÍVANIE A ÚDRŽBA ELEKTRICKÉHO NÁRADIA:

- El. náradie vždy odpojte od el. siete v prípade akéhokoľvek problému pri práci, pred každým čistením alebo údržbou, pri každom presune a pri ukončení činnosti! Nikdy nepracujte s el. náradím, ak je akýmkoľvek spôsobom poškodené.

- Ak začne náradie vydávať abnormálny zvuk alebo zápach, okamžite ukončíte prácu.

- Elektrické náradie nepreťažujte. Elektrické náradie bude pracovať lepšie a bezpečnejšie, ak s ním budete pracovať v otáčkach, pre ktoré bolo navrhnuté. Používajte správne náradie, ktoré je určené pre danú činnosť. Vhodné náradie bude dobre a bezpečne vykonávať prácu, pre ktorú bolo vyrobené.

- Nepoužívajte elektrické náradie, ktoré nemožno bezpečne zapnúť a vypnúť ovládacím vypínačom. Používanie takého náradia je nebezpečné. Vadný vypínač musí byť opravený certifikovaným servisom.

- Odpojte náradie od elektrickej siete predtým, než začnete prevádzkať jeho nastavenie, výmenu príslušenstva alebo údržbu. Toto opatrenie obmedzí nebezpečenstvo náhodného spustenia.

- Nepoužívané elektrické náradie uschovajte tak, aby bolo mimo dosahu detí a nepovolaných osôb. Elektrické náradie v rukách neskúsených užívateľov môže byť nebezpečné. Elektrické náradie skladujte na suchom a bezpečnom mieste.

- Starostlivo udržiajte elektrické náradie v dobrom stave. Pravidelne kontrolujte nastavenie pohybujúcich sa častí a ich pohyblivosť. Kontrolujte či nedošlo k poškodeniu ochranných krytov alebo

iných častí, ktoré môžu ohroziť bezpečnú funkciu elektrického náradia. Ak je náradie poškodené, pred ďalším použitím zaistíte jeho opravu. Mnoho úrazov je spôsobené nesprávnou údržbou elektrického náradia.

- Rezacie nástroje udržiavajte ostré a čisté. Správne udržiavané a naoštrené nástroje uľahčujú prácu, obmedzujú nebezpečenstvo úrazu a práca s nimi sa lepšie kontroluje. Použitie iného príslušenstva než toho, ktoré je uvedené v návode na obsluhu alebo doporučené dovozcom môže spôsobiť poškodenie náradia a byť príčinou úrazu.
- Elektrické náradie, príslušenstvo, pracovné nástroje atď. používajte v súlade s týmito pokynmi a takým spôsobom, ktorý je predpísaný pre konkrétne elektrické náradie a to s ohľadom na dané podmienky práce a druh prevádzkanej práce. Používanie náradia na iné účely, než pre aké je určené, môže viesť k nebezpečným situáciám.

BEZPEČNOSTNÉ POKYNY PRE MULTIFUNKČNÉ NÁSTROJE:

VŠEOBECNE POKYNY:

- Používajte úplne odmotanú a bezpečnú predlžovaciu šnúru.
- Vždy skontrolujte či je napájacie napätie rovnaké ako napätie uvedené na štítku nástroja (nástroj s menovitým napätím 230 V alebo 240 V môžete pripojiť aj do siete s napätím 220V).
- Zabráňte poškodeniu náradia skrutkami, klincami a inými kovovými predmetmi v obrobku. Zoberte ich dole prv než začnete pracovať.
- Zaistite obrábaný diel (obrábaný diel uchytený pomocou upínacích zariadení alebo vo zveráku je oveľa bezpečnejší než v ruke).
- Neobrábajte materiál, ktorý obsahuje azbest (azbest sa považuje za rakovinotvorný materiál).
- Pri nastavovaní alebo výmene príslušenstva vždy vytiahnite napájací kábel zo zásuvky
- Vždy držte nástroj pevne oboma rukami a stojte bezpečne.
- Elektrickú šnúru udržiavajte vždy mimo pohybujúcich sa častí nástroja. Elektrickú šnúru vždy smerujte dozadu, mimo dosahu nástroja.
- Pri výmene príslušenstva používajte ochranné rukavice (pri dotyku s príslušenstvom môže dôjsť k poraneniu).
- V prípade elektrickej alebo mechanickej poruchy zastavte okamžite nástroj a vytiahnite zástrčku zo zásuvky.
- Ak je sieťová šnúra poškodená alebo ak sa prereže počas prevádzky, nedotýkajte sa jej ale ju ihneď odpojte z hlavnej elektrickej siete.
- Nikdy nepoužívajte nástroj ak je šnúra poškodená. Šnúru musí vymeniť kvalifikovaná osoba.
- Skôr než nástroj položíte, presvedčte sa že je motor vypnutý a že sú všetky pohyblivé súčiastky zastavené.

PRI PÍLENÍ/REZANÍ:

- Držte elektrické náradie len za izolované plochy rukovätí, ak vykonávate takú prácu, pri ktorej by mohli použiť pracovný nástroj natrafiť na skryté elektrické vedenia alebo zasiahnuť vlastnú prírodnú šnúru náradia (kontakt s elektrickým vedením, ktoré je pod napätím, môže dostať pod napätie aj kovové súčiastky náradia a spôsobiť zásah elektrickým prúdom)
- Ruky nekladajte do oblasti rezania. Nikdy a zo žiadneho dôvodu počas rezania nekladajte ruky pod materiál.
- Na vyhľadanie skrytých elektrických vedení, plynových a vodovodných potrubí použite vhodné vyhľadávacie prístroje, alebo sa spojte s príslušným dodávateľom (kontakt s elektrickým vedením môže mať za následok vznik požiaru alebo spôsobiť zásah elektrickým prúdom. Poškodenie plynového potrubia môže spôsobiť výbuch. Prevrtanie vodovodného potrubia spôsobí vecné škody, alebo môže spôsobiť zásah elektrickým prúdom).
- Nepoužívajte prasknutý, deformovaný alebo otupený pílový list.

PRI BRÚSENÍ:

- Prach z materiálu, akým je náter obsahujúci olovo, niektoré druhy dreva, minerály a kovy môže byť škodlivý (dotyk alebo nadýchanie prachu môže spôsobiť alergické reakcie a/alebo respiračné ochorenia obsluhy a okolostojacich osôb). Používajte ochrannú masku tváre a pracujte so zariadením na odsávanie prachu, ak je takéto zariadenie možné pripojiť.
- Určité druhy prachu sú klasifikované ako karcinogénne (akým dubový a bukový prach), a to hlavne v spojení s prísadami pre úpravu dreva. Používajte ochrannú masku tváre a pracujte so zariadením na odsávanie prachu, ak je takéto zariadenie možné pripojiť.
- Dodržujte stanovené nariadenia pre prácu v prašnom prostredí
- Nástroj používajte len na suché brúsenie (pri vniknutí vody do nástroja sa zvyšuje nebezpečenstvo zásahu elektrickým prúdom).
- Nedotýkajte sa pohyblivej brúsnej plochy.
- Nepoužívajte opotrebené, potrhané alebo silne znečistené brúsne plochy.
- Pri brúsení sa tvoria iskry. Nepoužívajte vysávač a dbajte na to, aby sa v pracovnom priestore nezdržovala iná osoba a nebol horľavý materiál.

MONTÁŽ:

POZNÁMKA: Nákresy v časti montáž a obsluha tohto návodu sa môžu mierne líšiť od skutočne zakúpeného náradia.

Všetky prvky príslušenstva sa inštalujú na toto oscilačné náradie rovnakým spôsobom. Na popis inštalácie príslušenstva je zobrazená trojuholníková brúsna podložka a rezacia čepeľ na kov.

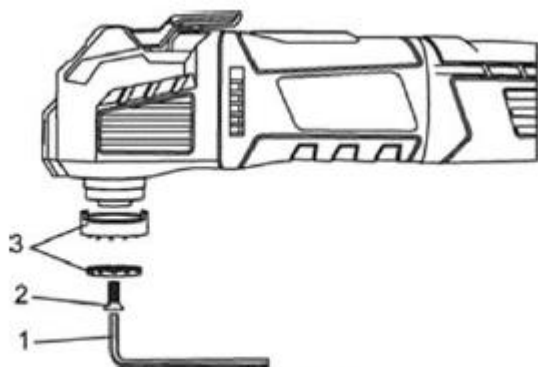
NEBEZPEČENSTVO: Pred inštaláciou alebo demontážou príslušenstva alebo brúsneho papiera vždy odpojte zástrčku z elektrického zdroja. V prípade neodpojenia zástrčky z elektrického zdroja môže dôjsť k náhodnému spusteniu náradia a vážnemu zraneniu obsluhy.

Toto oscilačné náradie bolo skonštruované na používanie s príslušenstvom s otvorenou aj zatvorenou zadnou časťou. Na inštaláciu príslušenstva s otvorenou zadnou časťou nie sú potrebné žiadne nástroje. Na inštaláciu príslušenstva so zatvorenou zadnou časťou je potrebný šesťhranný kľúč 5 mm.

INŠTALÁCIA PRÍSLUŠENSTVA S OTVORENOU ZADNOU ČASŤOU:

1. Šesťhranným kľúčom 5 mm (1) demontujte skrutku na príslušenstvo so zatvorenou zadnou časťou (2) a dva diely držiaka čepelí so zatvorenou zadnou časťou (3) (obr. 1).

POZNÁMKA: Tieto diely držiaka čepelí si uschovajte, pretože sú potrebné na inštaláciu čepelí so zatvorenou zadnou časťou do náradia.



Obr. 1

2. Čo vyklopte (5) uvoľňovaciu páku držača na beznástrojové príslušenstvo (4) (obr. 2).

najďalej

POZNÁMKA: Otvorí sa držiak na vloženie beznástrojového príslušenstva (6).

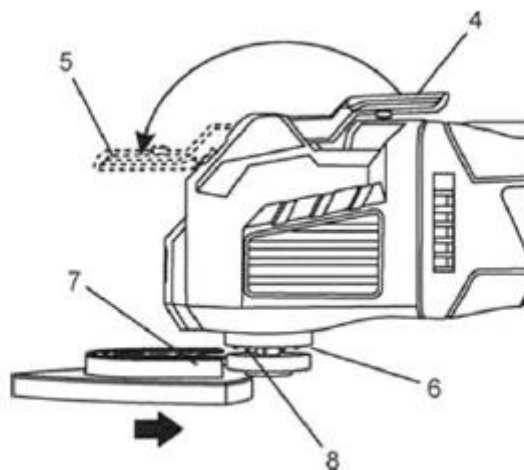
3. Do otvoreného držača zasuňte konzolu príslušenstva (7).

4. Vyrovnajte štrbiny a otvory na montáž príslušenstva s montážnymi zubmi (8) v konzole príslušenstva.

POZNÁMKA: Na zaistenie príslušenstva v držiake príslušenstva musia do štrbín a otvorov v príslušenstve zapadnúť príslušné zuby držača príslušenstva.

5. Na uchytenie príslušenstva do držača sklopte uvoľňovaciu páku držača beznástrojového príslušenstva späť do pôvodnej polohy (4).

POZNÁMKA: Uistite sa, že kolíky na upevnenie príslušenstva sú stále zarovnané so štrbinami a otvormi v konzole príslušenstva.



Obr. 2

INŠTALÁCIA PRÍSLUŠENSTVA SO ZATVORENOU ZADNOU ČASŤOU:

Montážny systém čepelí so zatvorenou zadnou časťou umožňuje používať v tomto oscilačnom náradí príslušenstvo so zatvorenou zadnou časťou. Pre uľahčenie práce môžete používať príslušenstvo s otvorenou aj zatvorenou zadnou časťou. Na ilustračné účely je zobrazená čepel' s otvorenou zadnou časťou.

1. Na vreteno (2) umiestnite vnútornú podložku príslušenstva (1) (obr. 3).

POZNÁMKA: Uistite sa, že zámky (3) vnútornej podložky príslušenstva zapadli do príslušných otvorov (4) v držiaku beznástrojového príslušenstva.

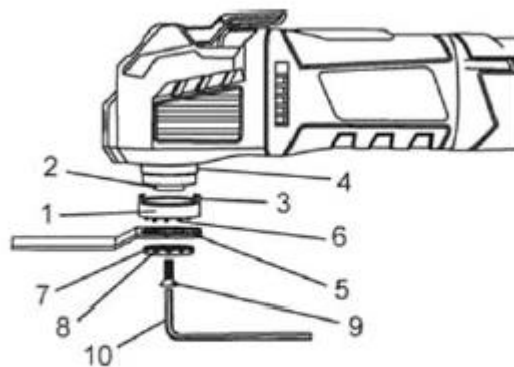
2. Konzolu príslušenstva (5) priložte na kolíky vo vnútornej podložke príslušenstva (6).

3. Na konzolu príslušenstva priložte vonkajšiu podložku príslušenstva (7).

POZNÁMKA: Uistite sa, že montážne kolíky vnútornej podložky príslušenstva zapadli do štrbín vo vonkajšej podložke príslušenstva (8).

4. Skrutku na príslušenstvo (9) naskrutkujte do vretena a utiahnite ju šesťhranným kľúčom 5 mm (10).

POZNÁMKA: Po utiahnutí skrutky na príslušenstvo sa uistite, že príslušenstvo je riadne zarovnané na montážnych kolíkoch.



Obr. 3

INŠTALÁCIA BRÚSNEHO PAPIERA:

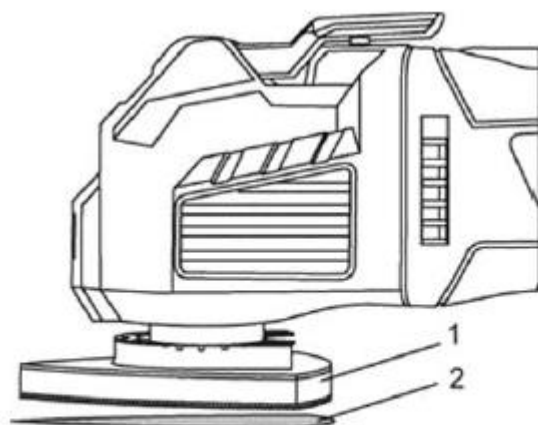
1. Nainštalujte brúsnu podložku so suchým zipsom (1) na náradie (obr. 4).

2. Brúsny papier (2) pevne pritlačte k podložke so suchým zipsom.

POZNÁMKY:

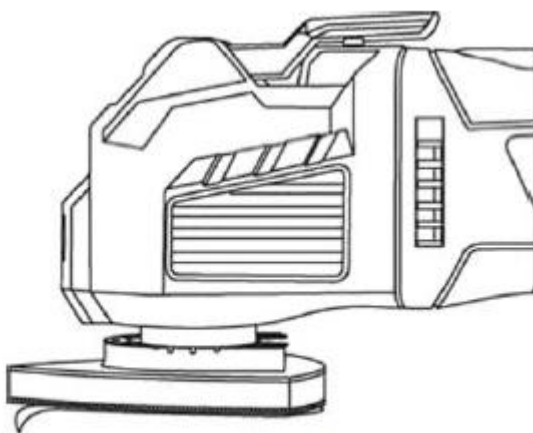
a) Brúsny papier priložte tak, aby otvory v brúsnom papieri lícovali s príslušnými otvormi v podložke so suchým zipsom.

b) Brúsny papier pevne pritlačte k podložke so suchým zipsom.



Obr. 4

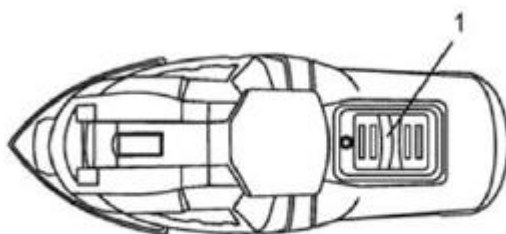
3. Brúsny papier odstránite tak, že ho jednoducho odlúpnete z podložky so suchým zipsom (obr. 5).



Obr. 5

VYPNUTIE/ZAPNUTIE:

1. Na zapnutie náradie posuňte vypínač (ON/OFF) (1) smerom k prednej časti náradia (obr. 6).
2. Na vypnutie náradie posuňte vypínač (ON/OFF) smerom k zadnej časti náradia.



Obr. 6

LED PRACOVNÉ OSVETLENIE:

Toto náradie je vybavené LED pracovným osvetlením (obr. 7). Pracovné osvetlenie (1) sa automaticky zapne, keď sa náradie pripojí k zdroju elektrického prúdu. Keď sa zástrčka odpojí z elektrického zdroja, svetlo sa vypne.



Obr. 7

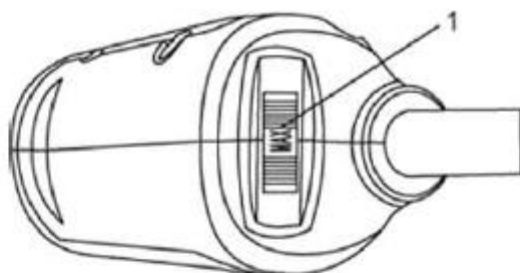
REGULÁTOR OTÁČOK:

Otáčky náradia sa dajú upravovať tak, aby náradie pracovalo v otáčkach od 10 000 ot./min do 21 000 ot./min. a to otáčaním regulátora otáčok (1), ktorý sa nachádza na zadnej časti telesa náradia (obr. 8).

1. Otáčky zvýšite otáčaním regulátora doprava.
2. Otáčky znížite otáčaním regulátora doľava.

POZNÁMKA: Otáčky 1 sú najpomalšie otáčky. „MAX“ sú najrýchlejšie otáčky.

Optimálne nastavenie otáčok sa líši v závislosti na type používaného príslušenstva, opracovávaného povrchu a náročnosti projektu. V tabuľke na nasledujúcej strane nájdete všeobecné odporúčania.



Obr. 8

Projekt	Príslušenstvo	Otáčky
balzové drevo	čepel' na drevo	nízke
sadrokartón	polkruhová čepel'	maximálne
Obnova okien	polkruhová čepel'	stredné
veraje dverí	čepel' na drevo	maximálne
dverný rám	čepel' na drevo	stred./max.
drevené čapy	čepel' na drevo	maximálne
vetrací otvor v podlahe	čepel' na drevo	stred./max.
PVC rúra	čepel' na drevo	stredné
lepená podlahová krytina	škrabka	stredné
brúsenie	brúska	stred./max.

POUŽITIE:

ÚROVŇOVÉ VYSEKÁVANIE DVERNÝCH VERAJÍ A RÁMU NA INŠTALÁCIU PODLAHOVEJ KRYTINY:

Na účely demonštrovania postupu bola použitá dlaždica.

1. Do náradia nainštalujte koncovú rezaciu čepel' na drevo (obr. 1 a 2 na stranách 10 a 11).

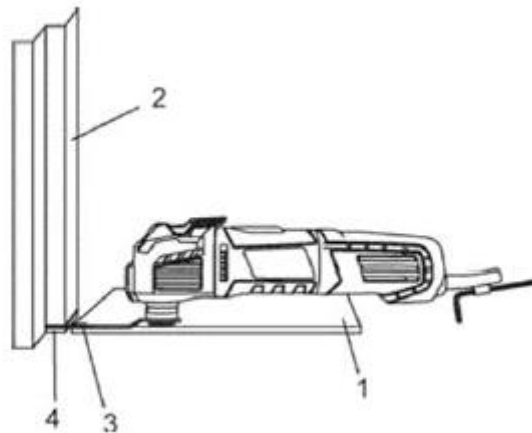
POZNÁMKA: Čepel' by mala byť nainštalovaná v osi telesa náradia a NIE v polohe 90°.

2. Na podlahu položte nepotrebný kus dlažby (1) približne 12,5 mm od dverných verají (2) obr. 9).

POZNÁMKA: Uistite sa, že dlaždica je otočená „správnou“ stranou nahor, aby zabezpečila hladkú plochu, po ktorej sa bude pohybovať čepeľ.

3. Náradie s rezacou čepeľou (3) umiestnite tak, aby sa slabo dotýkala dlaždice a rezacie zuby sa NEDOTÝKALI rezaného povrchu.
4. Nastavte otáčky na najvyššiu rýchlosť (obr. 8 na strane 12).
5. Zapnite náradie (obr. 6 na stranách 11 a 12).
6. Keď náradie dosiahne najvyššie nastavené otáčky, opatrne zanorte čepeľ do dverných verají a posúvajte ju po dlaždici.

POZNÁMKA: Náradie pevne držte a pri rezaní príliš netlačte dopredu, pretože by začalo nadmerne vibrovať.



Obr. 9

7. Pokračujte niekoľkými ďalšími zanorenými rezmi, kým úplne neodrežete dverné veraje a rám tak, aby sa dali voľne vybrať odrezané kúsky (4).

Rovnaký postup zopakujte pre inštaláciu koberca s použitím hrubšej podložky rovnakej hrúbky, ako pokladaný koberec.

REZANIE OTVORU DO DREVEJ PODLAHOVEJ KRYTINY NA INŠTALÁCIU OTVORU ÚSTREDNÉHO KÚRENIA:

1. Do náradia nainštalujte zanáraciu rezaciu čepeľ na drevo (obr. 1 a 2).

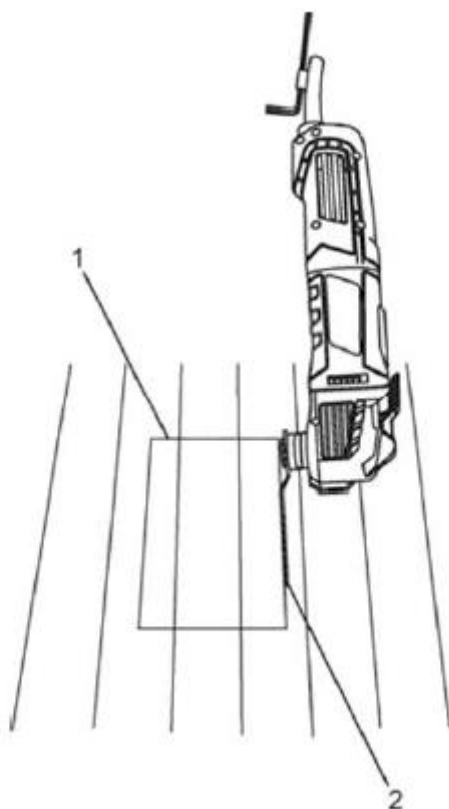
POZNÁMKA: Čepeľ by mala byť nainštalovaná v osi telesa náradia a NIE v polohe 90°.

2. Položte kryciu mriežku na podlahu a mäkkou ceruzkou obkreslite na podlahovú krytinu potrebný pravouhly otvor (1) (obr. 10).
3. Rezaciu čepeľ (2) umiestnite do blízkosti podlahy v strede jedného z rezov.
4. Nastavte otáčky náradia na strednú rýchlosť (obr. 8).
5. Zapnite náradie (obr. 6).

POZNÁMKA: Náradie a čepeľ by mali byť v uhle 45° voči podlahe, aby sa roh čepele mohol zanoriť do podlahovej krytiny.

6. Pevne držte náradie a pomaly zanorte roh čepele do podlahovej krytiny, kým sa cez ňu neprereže. Po dokončení zanoreného rezu nastavte otáčky náradia na najvyššiu rýchlosť a dokončite rez až po roh obdĺžnika.
7. Vypnite pílu, vyberte ju z rezu a pokračuje v opačnom smere na dokončenie rezu prvej strany obdĺžnika.
8. Opakujte kroky č. 4, 5 a 6 a vyrežte zostávajúce tri strany obdĺžnika.
9. Po dokončení všetkých rezov vyberte odrezaný kus z podlahy pomocou plochého skrutkovača.

POZNÁMKA: Rezáciu čepeľ **NEPOUŽÍVAJTE** na vypáčenie odrezku z podlahy. Zlomíte čepeľ. Ak sa odrezok nedá ľahko vypáčiť z podlahy, uistite sa, že ste úplne prerezali všetky strany až po rohy obdĺžnika.



Obr. 10

REZANIE OTVORU V SADROKARTÓNE NA INŠTALÁCIU ELEKTRICKEJ ZÁSUVKY:

1. Do náradia nainštalujte polkruhovú rezáciu čepeľ na drevo a sadrokartón (obr. 1 a 2).

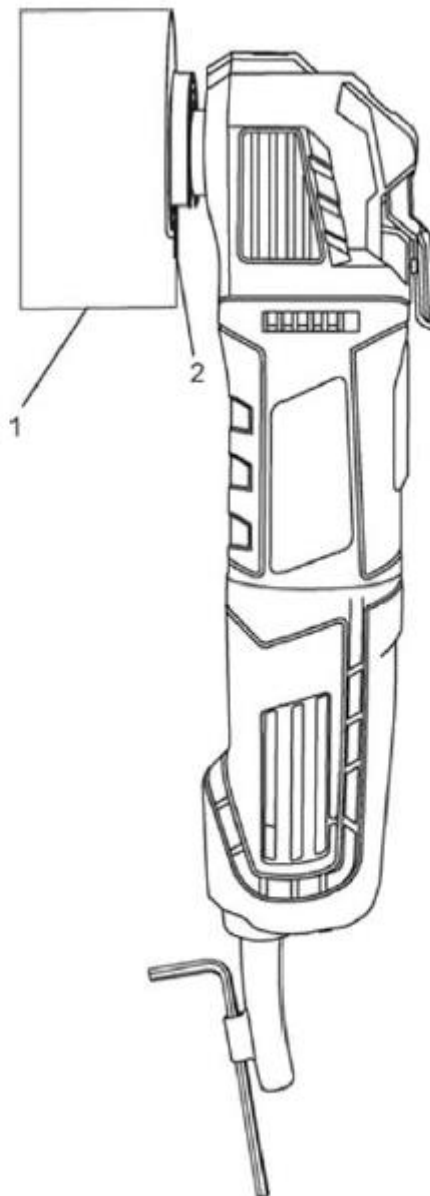
POZNÁMKA: Čepeľ by mala byť nainštalovaná v osi telesa náradia a NIE v polohe 90°.

2. Priložte zásuvku na stenu a mäkkou ceruzkou obkreslite na sadrokartón potrebný pravouhlý otvor (1) (obr. 11).
3. Roh rezacej čepele (2) umiestnite do blízkosti sadrokartónu v strede jedného z rezov.
4. Nastavte otáčky na najvyššiu rýchlosť (obr. 8).
5. Zapnite náradie (obr. 6).
6. Keď náradie dosiahne najvyššie otáčky, opatrne zanorte čepeľ do sadrokartónu, kým sa neprereže skrz. Dokončite rez do rohu obdĺžnika.

POZNÁMKA: Náradie pevne držte a pri rezaní príliš netlačte na čepeľ.

7. Vypnite pílu, vyberte ju z rezu a pokračujte v opačnom smere na dokončenie rezu prvej strany obdĺžnika.
8. Opakujte kroky č. 4, 5 a 6 a vyrežte zostávajúce tri strany obdĺžnika.
9. Po dokončení všetkých rezov vyberte odrezaný kus zo sadrokartónu pomocou plochého skrutkovača.

POZNÁMKA: Rezáciu čepel' **NEPOUŽÍVAJTE** na vypáčenie odrezku zo sadrokartónu. Zlomíte čepel'. Ak sa odrezok nedá ľahko vypáčiť zo sadrokartónu, uistite sa, že ste úplne prerezali všetky strany až po rohy obdĺžnika.



Obr. 11

POUŽÍVANIE NADSTAVCA NA JEMNÉ BRÚSENIE:

1. Nainštalujte brúsnu podložku na oscilačné náradie (obr. 1 a 2).
2. Na brúsnu podložku upevnite brúsny papier (obr. 4).

3. Regulátor otáčok nastavte medzi 5 a MAX (obr. 8).
4. Zapnite náradie (obr. 6).

Toto náradie je určené na jemné brúsenie malých plôch. Brúsny papier na brúsnej podložke priložte naplocho k brúsenej ploche. Náradím neustále pohybujte, aby nevytváralo drážky v povrchu. Na brúsenie drsných plôch a odstraňovanie predchádzajúcich náterov použite hrubý brúsny papier a nízke otáčky. Na vyhladenie plochy použite jemný brúsny papier a vyššie otáčky.

POUŽÍVANIE ŠKRABKY:

1. Nainštalujte škrabkovú čepeľ na oscilačné náradie (obr. 1 a 2).
2. Regulátor otáčok nastavte na 4 (obr. 8).
3. Zapnite náradie (obr. 6).

Pri používaní škrabkovej čepele na odstraňovanie starých náterov alebo lepidla z obrábanej plochy priložte spodnú stranu čepele na plochu na obrábaný plochu, potom mierne zdvihnite druhý koniec náradia, aby sa čepeľ dostala do jemného uhla voči obrábanej ploche. Čepeľ pomaly posúvajte do odstraňovaného materiálu. Netlačte na náradie, pretože pri pomalšej práci sa dosahuje lepší účinok rezania a znižuje sa nebezpečenstvo poškrabania obrábanej plochy.

Pri používaní škrabkovej čepele na rezanie koberca položte pod koberec pod miesto rezu prebytočný kus materiálu. Otáčky nastavte na 6, náradie otočte tak, aby bola škrabková čepeľ pod pravým uhlom (kolmo) voči kobercu a následne zanorte čepeľ do koberca.

ÚDRŽBA:



Uistite sa, že stroj nie je pod elektrickým napätím pri vykonávaní údržby na motore. Pravidelné čistenie stroja sa vykonáva mäkkou handričkou, najlepšie po každom použití. Udržiavajte vetracie otvory v čistote pred prachom a nečistotami. Ak nečistoty nemožno odstrániť, použite mäkkú handričku navlhčenú v mydlovej vode. Nikdy nepoužívajte rozpúšťadlá, ako je benzín, alkohol, čpavok a pod. Tieto rozpúšťadlá môžu poškodiť plastové časti výrobku. V prípade, ak dôjde k poruche výrobku napríklad opotrebovaním častí, je potrebné kontaktovať miestneho servisného technika.

OCHRANA ŽIVOTNÉHO PROSTREDIA:



Aby sa zariadenie nepoškodilo počas prepravy, je dodávané zabalené v pevnom obale. Väčšina z obalových materiálov je recyklovateľná. Tieto materiály odneste do zberne na recykláciu. Vyradené zariadenia odovzdajte na predajni. Predajňa zabezpečí likvidáciu ekologickým spôsobom. Vyradené elektrické spotrebiče sú recyklovateľné a nesmú sa vyhadzovať spolu s domácim odpadom! Prosíme vás, aby ste nám aktívne pomáhali zachovať zdroje a chrániť životné prostredie tak, že tento spotrebič zanesiete do zberného strediska (ak máte túto možnosť).

WORCRAFT

PROFESSIONAL

Záručný list / Warranty

Výrobné číslo:	Dátum predaja:	Podpis a pečiatka predajcu:

Meno zákazníka (názov firmy):	Adresa zákazníka (sídlo firmy):

Zákazník svojím podpisom potvrdzuje, že mu bolo zariadenie predvedené a vysvetlené, že bol oboznámený s návodom na obsluhu, nasadením a užívaním stroja a že mu zariadenie bolo vydané kompletne.	Podpis zákazníka:

Záznamy o reklamáciách- záručných opravách

Dátum prijatia reklamácie:	Dátum ukončenia reklamácie:	Evidenčné číslo reklamácie:	Podpis prevedenej záručnej opravy (Záznam o neoprávnenej reklamácie)	Pečiatka servisného technika:

Podmienky záruky

- Dodávateľ poskytuje na tento výrobok záručnú dobu uvedenú v tomto záručnom liste za podmienok dodržania spôsobu používania a skladovania výrobku v súlade s platnými podmienkami a normami, ako i návodom na obsluhu. Záručná doba začína plynúť od dátumu predaja. Záruka na batérie je 12 mesiacov.
- Predĺžená záručná doba 5 rokov sa poskytuje na výrobok za podmienok, že tento výrobok je dodávateľom označený v zozname výrobkov s predĺženou zárukou, konečným zákazníkom je spotrebiteľ a výrobok nebude používaný na komerčné nasadenie. Predĺžená záruka je podmienená pravidelnými servisnými prehliadkami v autorizovaných servisných strediskách dodávateľa.
- Záručná doba sa predlžuje o dobu, počas ktorej bol výrobok v záručnej oprave a je o tom uvedený záznam v zozname o záručných opravách tohto záručného listu. Právo na záručnú opravu si spotrebiteľ môže uplatniť v niektorom autorizovanom servisnom stredisku, podľa priloženého zoznamu „A“ servisných stredísk. Servisné strediská „B“ prevádzkajú záručné opravy len na výrobky, ktoré boli predané v ich prevádzkach. Zoznam servisných stredísk je pravidelne aktualizovaný u predajcov a na stránke dovozu: www.strendpro.sk.
- Záručné stredisko je povinné zabezpečiť záručnú opravu v zákonom stanovenej lehote. Zákonom stanovená lehota na vybavenie reklamácie začína plynúť nasledujúcim dňom po dátume prijatia reklamácie v servisnom stredisku.
- Bezplatná záručná oprava nemôže byť uplatňovaná ak ide o poruchy, ktoré boli spôsobené používaním výrobku v rozpore s ustanoveniami uvedenými v návode na obsluhu, nesprávnou manipuláciou, mechanickým poškodením, bežným mechanickým opotrebením dielov spôsobeným prevádzkou stroja, vinou obsluhy, živelnou pohromou, neoprávneným zásahom do výrobku, poruchy zapríčinené použitím nevhodných náhradných dielov, použitím nevhodného paliva, a zrejme preťaženie stroja v dôsledku trvalého prekračovania hornej hranice výkonu. Práce spojené s čistením, základnou údržbou, ošetrovaním alebo nastavením zariadenia, ktoré môže viesť k obsluhu a sú uvedené v návode na obsluhu, nespádajú do rozsahu záruky.
- Za bežné opotrebenie dielov sa považuje hlavne opotrebenie: všetkých rotujúcich a pohyblivých častí, rezných častí a ich krytov, strižných skrutiek a klinov, prevodových a klinových remeňov, reťazových prevodov, trecie plochy brzd a spojok, dezény pneumatík a diely bežnej údržby ako sú: vzduchové, hydraulické a olejové filtre, zapalovacie sviečky, olejové a chladiace náplne.
- Z predĺženej záruky sú vyňaté časti strojov a zariadení, na ktoré ich konkrétny výrobca poskytuje kratšiu záruku ako dodávateľ na samotný výrobok, v ktorom sú namontované. Do tejto kategórie častí patria: akumulátory, žiarovky a podobne.
- Právo uplatniť nároky plynúce zo záruky má vlastník výrobku, pokiaľ tak urobí najneskôr v posledný deň záručnej doby.
- Pri reklamáciách sa postupuje podľa príslušných ustanovení Občianskeho zákonníka a Zákona o ochrane spotrebiteľa.
- Servisné prehliadky, ktoré sú podmienkou predĺženej 5 ročnej záruky, musia byť prevádzané len v autorizovanom servisnom stredisku dodávateľa, v pravidelných intervaloch a obdobie medzi jednotlivými prehliadkami nesmie prekročiť dobu 12 mesiacov. Prvá servisná prehliadka musí byť vykonaná najneskôr do 12 mesiacov od dátumu predaja výrobku. Servisné prehliadky vykonávajú servisné strediská v období posledných troch a prvých dvoch mesiacoch kalendárneho roku. Každá servisná prehliadka musí byť zaznamenaná v tomto záručnom liste s uvedeným dátumom prehliadky, podpisom a pečiatkou servisného strediska. Servisnou prehliadkou sa rozumie kontrola stroja, výmena náplní a filtrov podľa odporúčenia výrobcu, výmena opotrebených a poškodených dielov, ktoré môžu ovplyvniť poškodenie alebo opotrebenie iných dielov a samotné nastavenie stroja. Úkon servisnej prehliadky a použitý materiál sa účtuje podľa platného cenníka servisného strediska.

Pri uplatňovaní reklamácie je reklamujúci povinný predložiť k reklamácií čistý výrobok, doklad o kúpe alebo vyplnený a potvrdený záručný list. V prípade predĺženej záruky, záznamy o servisných prehliadkach a daňové doklady za jednotlivé prehliadky. Pri nesplnení niektorej z podmienok predĺženej záruky uvedenej v tomto záručnom liste, sa na výrobok poskytuje záručná doba 2 roky.

ZÁRUČNÝ A POZÁRUČNÝ SERVIS VYKONÁVA SPLNOMOCNENÝ ZÁSTUPCA VÝROBCU

Splnomocnený zástupca výrobcu: Slovakia Trend Export-Import s.r.o., Michalovská 87/1414, 073 01 Sobrance

Fax: (056) 652-2329 Tel: 0915 392 687 E-mail: servis@slovakia-trend.sk

MULTI NÁŘADÍ

POUŽITÍ:







Nástroj se používá ke kácení a řezání dřevěných materiálů, plastů, sádrových desek, neželezných kovů a spojovacích prvků (např., netvrzené hřebíků, sponek). Je vhodné pro vyřezávání do sádkartonu a škrábání malých povrchů. Je zvláště vhodné pro práci blízko koutů, kde je těžký dopad a pro přiřezávání při povrchu.

Zařízení používejte pouze pro předepsané účely. Jakékoliv jiné použití je považováno jako případ nesprávného použití. Uživatel / obsluha a ne výrobce bude zodpovědný za jakékoliv poškození nebo zranění způsobené tímto nesprávným používáním. Pamatujte si, že toto zařízení nebylo navrženo pro komerční nebo průmyslové používání. Záruka nebude platná, pokud bude zařízení používáno pro komerční, průmyslové nebo podobné účely.

ČÁSTI VÝROBKU:

- | | |
|-----------------------------------|-------------------------------------|
| 1. ON / OFF pro zapnutí / vypnutí | 8. Škrabák |
| 2. Kolečko pro frekvenci kmitočtu | 9. Brusný držák |
| 3. Držák | 10. Brusný výsek |
| 4. Adapter pro držák | 11. Odsávání prachu |
| 5. Upínací šroub | 12. zajišťovací odsávání prachu |
| 6. Imbusový klíč | 13. Plstěný kroužek odsávání prachu |
| 7. Čepel planžetový | |

VYSVĚTLIVKY SYMBOLŮ:

	Nevyhazujte do běžného domovního odpadu. Místo toho, ekologicky přijatelnou cestou se obraťte na recyklační střediska. Prosím venujte péči ochraně životního prostředí.
	Přečtěte si návod k použití.
	Výrobek je v souladu s platnými evropskými směrnici a byla provedena metoda hodnocení shody těchto směrnic.
	Používejte ochranu sluchu.
	Ochrana dvojitou izolací II. Není třeba uzemnění.
	Používejte ochranné rukavice.

OBEČNÉ BEZPEČNOSTNÍ POKYNY PRO ELEKTRICKE NÁŘADÍ:

Přečtěte si bezpečnostní upozornění, instrukce, vyobrazení a technické údaje poskytované s tímto elektrickým nářadím. Porušení dodržování všech instrukcí uvedených dále v textu může mít za následek úraz elektrickým proudem, požár nebo těžké ublížení na zdraví.

1) BEZPEČNOST PRACOVNÍHO PROSTŘEDÍ:

- Pracoviště je třeba udržovat v čistotě a dobré osvětlené. Nepořádek a tmavé prostory bývají příčinou nehod.
- Nepoužívejte elektrické nářadí v prostředí, kde se vyskytují hořlavé kapaliny, plyny nebo prach. V elektrickém nářadí vznikají jiskry, které mohou zapálit prach nebo výpary.
- Při používání elektrického nářadí zamezte v přístupu dětem a dalším osobám. Pokud budete rušeni, můžete ztratit kontrolu nad prováděnou činností.

2) ELEKTRICKÁ BEZPEČNOST:

- Vidlice napájecího kabelu elektrického nářadí musí odpovídat zásuvkám. Nikdy, jakýmkoliv způsobem neupravujte el. přívodní kabel. Nářadí, které má na vidlici přívodní šňůry ochranný kolík, nikdy nezapojujte rozdvojky nebo jinými adaptéry. Nepoškozené vidlice a odpovídající zásuvky snižují nebezpečí úrazu el. proudem. Poškozené nebo zamotané přívodní kabely zvyšují nebezpečí úrazu elektrickým proudem. Pokud se síťová šňůra poškodí, musí se nahradit osobitou síťovou šňůrou, kterou lze dostat u výrobce nebo jeho obchodního zástupce.
- Obsluha se nesmí tělem dotýkat uzemněných předmětů, jako je např. potrubí, těleso ústředního topení, sporáky a chladničky. Nebezpečí úrazu elektrickým proudem je větší, je-li vaše tělo spojené se zemí.
- Nevystavujte elektrické nářadí dešti, vlhkosti nebo vodě. Elektrického nářadí se nikdy nedotýkejte mokřýma rukama. Elektrické nářadí nikdy nemyjte pod tekoucí vodou ani jej neponořujte do vody.
- Kabel se nesmí nadměrně zatěžovat. Kabel nikdy nepoužívejte na přenášení, tahání nebo vytahování vidlice elektrického nářadí. Kabel nesmí být vystaven působení tepla, oleje, ostrých hran nebo pohyblivých dílů. Poškozené nebo zapletené kabely zvyšují riziko úrazu elektrickým proudem.
- Nikdy nepracujte s nářadím, které má poškozený elektrický kabel, případně vidlici nebo spadlo na zem a je jakýmkoliv způsobem poškozeno.
- Při používání elektrického nářadí ve venkovním prostředí používejte prodlužovací kabel vhodný pro venkovní použití. Použití kabelu vhodného k vnějšimu použití snižuje riziko úrazu elektrickým proudem.
- Používáte-li elektrické nářadí ve vlhkých prostorách, používejte napájení chráněné proudovým chráničem (RCD). Používání RCD omezuje nebezpečí úrazu elektrickým proudem. Pojem „proudový chránič (RCD)“ může být nahrazen pojmem „hlavní jistič obvodu (GFCI)“ nebo „jistič unikajícího proudu (ELCB)“.
- Držte elektrické ruční nářadí výhradně za izolované plochy určené k uchopení, protože při provozu může dojít ke kontaktu řezacího, zda vrtacího příslušenství se skrytým řidičem nebo vlastní šňůrou.

3) BEZPEČNOST OSOB:

- Při používání elektrického nářadí buďte pozorní a ostražití, věnujte maximální pozornost činnosti, kterou právě provádíte. Soustřeďte se na práci. Nepracujte s elektrickým nářadím pokud jste unaveni nebo jste pod vlivem drog, alkoholu nebo léků. I chvilková pozornost při používání elektrického nářadí může vést k vážnému poranění osob. Při práci s elektrickým nářadím nejezte, nepijte a nekouřte.
- Používejte ochranné pomůcky. Vždy používejte ochranu očí. Používejte ochranné prostředky odpovídající druhu práce, kterou provádíte. Ochranné pomůcky, jako např.

respirátor, bezpečnostní obuv s protiskluzovou úpravou, pokrývka hlavy nebo ochrana sluchu, používané v souladu s podmínkami práce, snižují riziko poranění osob.

- Vyvarujte se neúmyslnému zapnutí el. nářadí. Nepřenášejte el. nářadí, které je připojeno k elektrické síti, s prstem na spínači nebo na spoušti. Před připojením k elektrickému napětí se ujistěte, zda vypínač nebo spoušť jsou v poloze vypnuto. Přenášení el. nářadí s prstem na vypínači nebo připojování vidlice el. nářadí do zásuvky ze zapnutým vypínačem může být příčinou vážných úrazů. Před nastartováním nástroje odstraňte všechny seřizovací klíče a nástroje. Nastavovací klíč nebo nástroj, který zůstane připevněn k otáčející se části elektrického nářadí může být příčinou poranění osob.
- Vždy udržujte stabilní postoj a rovnováhu. Pracujte jen tam, kam bezpečně dosáhnete. Nikdy nepřeceňujte vlastní sílu. Nepoužívejte elektrické nářadí, pokud jste unavení.
- Oblékejte se vhodným způsobem. Používejte pracovní oblečení. Nenoste volné oblečení ani šperky. Dbejte na to, aby se vaše vlasy, oblečení, rukavice nebo jiná část vašeho těla nedostala do přílišné blízkosti rotujících nebo rozpálených částí el. nářadí.
- Připojte elektrické nářadí k odsávání prachu. Pokud má elektrické nářadí možnost připojení zařízení na zachytávání nebo odsávání prachu, ujistěte se, že došlo k jeho řádnému připojení a používání. Použití takových zařízení může omezit nebezpečí vznikající prachem.
- Pevně upevněte obrobek. Použijte truhlářskou svorku nebo svěrák pro upevnění obrobku, který budete obrábět.
- Nepoužívejte jakékoliv jiné nářadí, pokud jste pod vlivem alkoholu, drog, léků nebo jiných omamných, či návykových látek. Toto zařízení není určeno pro používání osobami (včetně dětí) se sníženými fyzickými, smyslovými nebo mentálními schopnostmi nebo s nedostatkem zkušeností a znalostí, pokud nejsou pod dozorem nebo nedostaly pokyny ohledně použití zařízení od osoby odpovědné za jejich bezpečnost. Děti musí být pod dozorem, abyste se ujistili, že se nehrají se zařízením.

4) POUŽITÍ A ÚDRŽBA ELEKTRICKÉHO NÁŘADÍ:

- Elektrické nářadí vždy odpojte od elektrické sítě v případě jakéhokoliv problému při práci, před každým čištěním nebo údržbou, při každém přesunu a ukončení činnosti. Nikdy nepracujte s elektrickým nářadím, pokud je jakýmkoli způsobem poškozené.
- Pokud začne nářadí vydávat abnormální zvuk nebo zápach, okamžitě ukončete práci. Elektrické nářadí nepřetěžujte. Elektrické nářadí bude pracovat lépe a bezpečněji, jestliže s ním budete pracovat v otáčkách, pro které bylo navrženo. Používejte správné nářadí, které je určeno pro danou činnost. Vhodné nářadí bude dobré a bezpečně vykonávat práci, pro kterou bylo vyrobeno.
- Nepoužívejte elektrické nářadí, které nelze bezpečně zapnout a vypnout ovládacím vypínačem. Používání takového nářadí je nebezpečné. Poškozený vypínač musí být opraven certifikovaným servisem.
- Odpojte nářadí od elektrické sítě předtím, než začnete provádět jeho nastavení, výměnu příslušenství nebo údržbu. Toto opatření omezí nebezpečí nahodilého spuštění.
- Nepoužívané elektrické nářadí uschovejte tak, aby bylo mimo dosah dětí a nepovolaných osob. Elektrické nářadí v ruce nezkušených uživatelů může být nebezpečné. Elektrické nářadí uschovejte na suchém a bezpečném místě.
- Pečlivě udržujte elektrické nářadí v dobrém stavu. Pravidelně kontrolujte seřízení pohyblivých částí a jejich pohyblivost. Kontrolujte, zda nedošlo k poškození ochranných krytů nebo jiných částí, které mohou ohrozit bezpečnou funkci elektrického nářadí. Pokud

je nářadí poškozeno, před dalším použitím zajistěte jeho opravu. Mnoho úrazů je způsobeno nesprávnou údržbou elektrického nářadí.

- Řezací stroje udržujte ostré a čisté. Správně udržované a naostřené nástroje usnadňují práci, omezují nebezpečí úrazu a práce s nimi se lépe kontroluje. Použití jiného příslušenství než toho, které je uvedeno v návodu k obsluze nebo doporučené dovozcem může způsobit poškození nářadí a být příčinou úrazu.
- Elektrické nářadí, příslušenství, pracovní nástroje atd. používejte v souladu s těmito pokyny a takovým způsobem, který je předepsán pro konkrétní elektrické nářadí a to s ohledem na dané podmínky práce a druh prováděné práce. Používání nářadí pro jiné účely, než pro jaké je určeno, může vést k nebezpečným situacím.

BEZPEČNOSTNÍ POKYNY PRO MULTIFUNKČNÍ NÁSTROJE

OBECNĚ POKYNY:

- Používejte zcela rozvinutou a bezpečnou prodlužovací šňůru.
- Vždy zkontrolujte zda je napájecí napětí stejné jako napětí uvedené na štítku nástroje (nástroj s jmenovitým napětím 230 V nebo 240 V můžete připojit i do sítě s napětím 220V).
- Zabráňte poškození nářadí šrouby, hřebíky a jinými kovovými předměty v obrobku. Vezměte je dolů dřív než začnete pracovat.
- Zajistěte obráběný díl (obráběný díl uchycený pomocí upínacích zařízení nebo ve svěráku je mnohem bezpečnější než v ruce).
- Nepracovávajte žádný materiál, který obsahuje azbest (azbest je karcinogenní materiál).
- Při nastavování nebo výměně příslušenství vždy vytáhněte napájecí kabel ze zásuvky.
- Vždy držte nástroj pevně oběma rukama a stůjte bezpečně.
- Elektrickou šňůru udržujte vždy mimo dosah pohyblivých částí nástroje. Šňůru nasměrujte dozadu, mimo dosah nástroje.
- Při výměně příslušenství používejte ochranné rukavice (při dotyku s příslušenstvím může dojít k poranění).
- V případě elektrické nebo mechanické poruchy zastavte okamžitě nástroj a vytáhněte zástrčku ze zásuvky.
- Pokud je síťový kabel poškozen nebo pokud se přerizne během provozu, nedotýkejte se jí a okamžitě ji vytáhněte ze elektrické sítě.
- Nikdy nepoužívejte nástroj pokud je šňůra poškozena. Šňůru musí vyměnit kvalifikovaná osoba. Než nástroj položíte, přesvědčte se že je motor vypnutý a že jsou všechny pohyblivé součástky zastaveny.

PŘI ŘEZÁNÍ:

- Držte elektrické nářadí pouze za izolované plochy rukojetí, pokud vykonáváte takovou práci, při které by mohl použitý pracovní nástroj natrefit na skrytá elektrická vedení nebo zasáhnout vlastní přívodní šňůru nářadí (kontakt s elektrickým vedením, které je pod napětím, může dostat pod napětí i kovové součástky nářadí a způsobit zásah elektrickým proudem).
- Ruce nevkládejte do oblasti řezání. Nikdy a ze žádného důvodu během řezání nevkládejte ruce pod materiál.
- Na vyhledání skrytých elektrických vedení, plynových a vodovodních potrubí použijte vhodné hledací přístroje, nebo se spojte s příslušným dodavatelem (kontakt s elektrickým vedením může mít za následek vznik požáru nebo způsobit zásah elektrickým proudem).

Poškození plynového potrubí může způsobit výbuch. Proniknutí do vodovodního potrubí způsobí věcné škody, nebo může způsobit zásah elektrickým proudem).

- Nepoužívejte prasklý, deformovaný nebo otupělý pilový list.

PŘI BROUŠENÍ:

- Prach z materiálu, jakým je nátěr obsahující olovo, některé druhy dřeva, minerály a kovy může být škodlivý (dotyk nebo jeho vdechnutí prachu může způsobit alergické reakce a / nebo respirační onemocnění obsluhy a okolostojících osob). Používejte ochrannou masku obličeje a pracujte se zařízením na odsávání prachu, pokud je možné jej připojit.
- Určité druhy prachu jsou klasifikovány jako karcinogenní (jakým dubový a bukový prach), a to zejména ve spojení s přísadami pro úpravu dřeva. Používejte ochrannou masku obličeje a pracujte se zařízením na odsávání prachu, pokud je možné jej připojit.
- Dodržujte stanovená nařízení pro práci v prašném prostředí.
- Nástroj používejte jen na suché broušení (při vniknutí vody do nástroje se zvyšuje nebezpečí úrazu elektrickým proudem).
- Nedotýkejte se pohyblivé brusné plochy.
- Nepoužívejte opotřebené, potřhané nebo silně znečištěné brusné plochy.
- Při broušení se tvoří jiskry. Nepoužívejte vysavač a dbejte na to, aby se v pracovním prostoru nezdržovala jiná osoba a nebyl hořlavý materiál.

MONTÁŽ:

POZNÁMKA:

Nákresy v části montáž a obsluha tohoto návodu se mohou mírně lišit od skutečně zakoupeného nářadí.

Všechny prvky příslušenství se instalují na toto oscilační nářadí stejným způsobem. Na popis instalace příslušenství je zobrazena trojúhelníková brusná podložka a řezací čepel na kov.

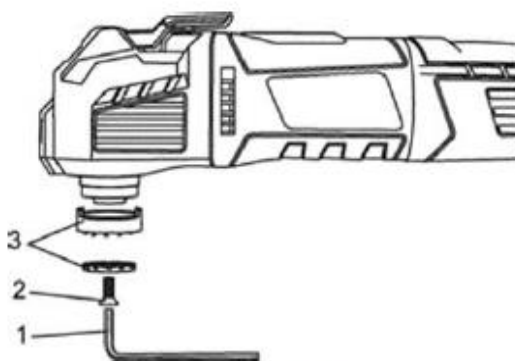
NEBEZPEČÍ: Před instalací nebo demontáží příslušenství nebo brusného papíru vždy odpojte zástrčku z elektrického zdroje. V případě Neodpojení zástrčky z elektrického zdroje může dojít k náhodnému spuštění nářadí a vážnému zranění obsluhy.

Toto oscilační nářadí bylo zkonstruováno pro použití s příslušenstvím s otevřenou i zavřenou zádí. Na instalaci příslušenství s otevřenou zádí nejsou potřeba žádné nástroje. Na instalaci příslušenství se zavřenou zádí je potřeba šestihranný klíč 5 mm.

INSTALACE PŘÍSLUŠENSTVÍ S OTEVŘENOU ZÁDÍ:

1. Šestihranným klíčem 5 mm (1) demontujte šroub na příslušenství se zavřenou zádí (2) a dva díly držáku čepelí se zavřenou zádí (3) (obr. 1).

POZNÁMKA: Tyto díly držáku čepelí si uschovejte, protože jsou potřebné k instalaci čepelí se zavřenou zádí do nářadí.



Obr. 1

2. Co

nejdále
vyklopte

(5) uvolňovací páku držáku na beznástrojové příslušenství (4) (obr. 2).

POZNÁMKA: Otevře se držák na vložení beznástrojového příslušenství (6).

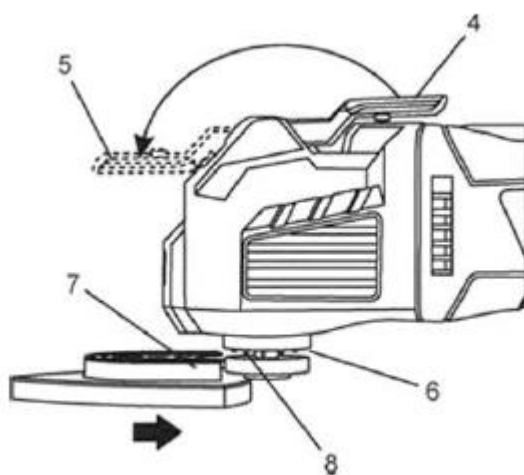
3. Do otevřeného držáku zasuněte konzoli příslušenství (7).

4. Vyrovnajte štěrbinu a otvory na montáž příslušenství s montážními zuby (8) v konzole příslušenství.

POZNÁMKA: Pro zajištění příslušenství v držáku příslušenství musí do štěrbin a otvorů v příslušenství zapadnout příslušné zuby držáku příslušenství.

5. Na uchycení příslušenství do držáku sklopte uvolňovací páku držáku beznástrojového příslušenství zpět do původní polohy (4).

POZNÁMKA: Ujistěte se, že kolíky na upevnění příslušenství jsou stále zarovnané se štěrbinami a otvory v konzole příslušenství.



Obr. 2

INSTALACE PŘÍSLUŠENSTVÍ SE ZAVŘENÝM ZÁDÍ:

Montážní systém čepelí se zavřenou zádí umožňuje používat v tomto oscilačního nářadí příslušenství se zavřenou zádí. Pro usnadnění práce můžete používat příslušenství s otevřenou i zavřenou zádí. Pro ilustraci je zobrazena čepel s otevřenou zádí.

1. Na vřeteno (2) umístěte vnitřní podložku příslušenství (1) (obr. 3).

POZNÁMKA: Ujistěte se, že zámky (3) vnitřní podložky příslušenství zapadly do příslušných otvorů (4) v držáku beznástrojového příslušenství.

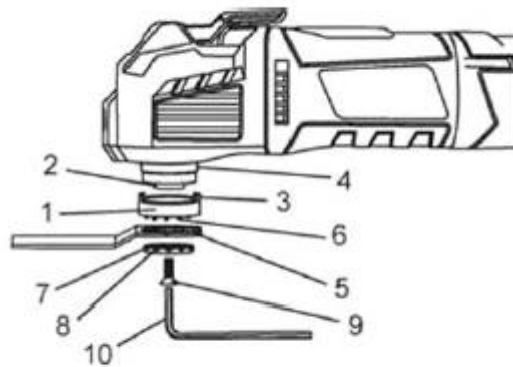
2. Konzoli příslušenství (5) přiložte na kolíky ve vnitřní podložce příslušenství (6).

3. Na konzoli příslušenství přiložte vnější podložku příslušenství (7).

POZNÁMKA: Ujistěte se, že montážní kolíky vnitřní podložky příslušenství zapadly do štěrbin ve vnější podložce příslušenství (8).

4. Šroub na příslušenství (9) našroubujte do vřetena a utáhněte ji šestihranným klíčem 5 mm (10).

POZNÁMKA: Po utažení šroubu na příslušenství se ujistěte, že příslušenství je řádně zarovnané na montážních kolících.



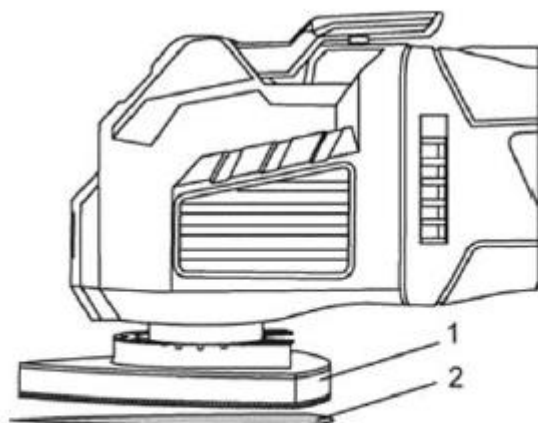
Obr. 3

INSTALACE BRUSNÉHO PAPÍRU:

1. Nainstalujte brusnou podložku se suchým zipem (1) na nářadí (obr. 4).
2. Brusný papír (2) pevně přitlačte k podložce se suchým zipem.

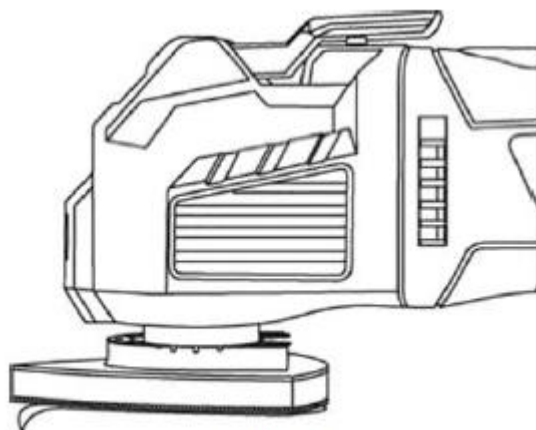
POZNÁMKY:

- a) Brusný papír přiložte tak, aby otvory v brusném papíru lícovaly s příslušnými otvory v podložce se suchým zipem.
- b) Brusný papír pevně přitlačte k podložce se suchým zipem.



Obr. 4

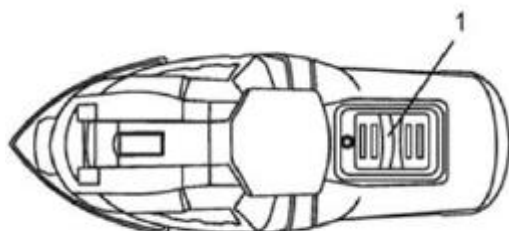
3. Brusný papír odstraní tak, že ho prostě sloupnete z podložky se suchým zipem (obr. 5).



Obr. 5

VYPNUTÍ / ZAPNUTÍ:

1. Na zapnutí nářadí posuňte vypínač (ON / OFF) (1) směrem k přední části nářadí (obr. 6).
2. Na vypnutí nářadí posuňte vypínač (ON / OFF) směrem k zadní části nářadí.



Obr. 6

LED PRACOVNÍ OSVĚTLENÍ:

Toto nářadí je vybaveno LED pracovními osvětleními (obr. 7). Pracovní osvětlení (1) se automaticky zapne, když se nářadí připojí ke zdroji elektrického proudu. Když se zástrčka odpojí z elektrického zdroje, světlo se vypne.



Obr. 7

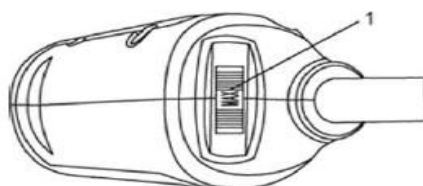
REGULÁTOR OTÁČEK:

Otáčky nářadí se dají upravovat tak, aby nářadí pracovalo v otáčkách od 10 000 ot./min do 21 000 ot. a to otáčením regulátoru otáček (1), který se nachází na zadní části tělesa nářadí (obr. 8).

1. Otáčky zvýšíte otáčením regulátoru doprava.
2. Otáčky snížíte otáčením regulátoru doleva.

POZNÁMKA: Otáčky 1 jsou nejpomalejší otáčky „MAX“ jsou nejrychlejší otáčky.

Optimální nastavení otáček se liší v závislosti na typu používaného příslušenství, opracovávaného povrchu a náročnosti projektu. V tabulce na následující straně najdete obecná doporučení.



Obr. 8

Projekt	Príslušenstvo	Otáčky
balzové drevo	čepel' na drevo	nízke
sadrokartón	polkruhová čepel'	maximálne
Obnova okien	polkruhová čepel'	stredné
veraje dverí	čepel' na drevo	maximálne
dverný rám	čepel' na drevo	stred./max.
drevené čapy	čepel' na drevo	maximálne
vetrací otvor v podlahe	čepel' na drevo	stred./max.
PVC rúra	čepel' na drevo	stredné
lepená podlahová krytina	škrabka	stredné
brúsenie	brúska	stred./max.

POUŽITÍ:

ÚROVŇOVÝ VYSEKÁVANÍ DVEŘNÍ VEŘEJE A RÁMU NA INSTALACI PODLAHOVÉ KRYTINY:

Pro účely prokázání postupu byla použita dlaždice.

1. Do náradí nainstalujte koncovou ostří řezačky na dřevo (obr. 1 a 2 na stranách 10 a 11).

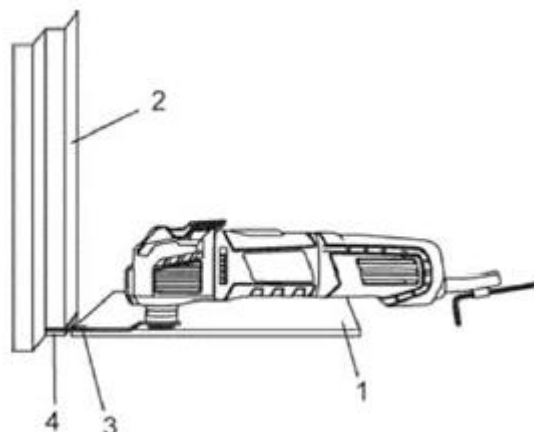
POZNÁMKA: Čepel by měla být nainstalována v ose tělesa náradí a NE v poloze 90°.

2. Na podlahu položte nepotřebný kus dlažby (1) přibližně 12,5 mm od dveřních veřejí (2) obr. 9).

POZNÁMKA: Ujistěte se, že dlaždice je otočena správnou stranou nahoru, aby zajistila hladkou plochu, po které se bude pohybovat čepel.

3. Náradí s řeznou čepelí (3) umístěte tak, aby se slabě dotýkala dlaždice a řezací zuby se nedotýkaly řezaného povrchu.
4. Nastavte otáčky na nejvyšší rychlost (obr. 8 na straně 12).
5. Zapněte náradí (obr. 6 na stranách 11 a 12).
6. Když náradí dosáhne nejvyšší nastavené otáčky, opatrně zanorte čepel do dveřních veřejí a posunujte ji po dlaždici.

POZNÁMKA: Náradí pevně držte a při řezání příliš netlačte dopředu, protože by začalo nadměrně vibrovat.



Obr. 9

7. Pokračujte několika dalšími zanoření řezu, dokud zcela neodrežete dvevní veřeje a rám tak, aby se daly volně vybrat odříznuté kousky (4).

Stejný postup zopakujte pro instalaci koberce s použitím silnější podložky stejné tloušťky, jako pokládaný koberec.

ŘEZÁNÍ OTVORU DO DŘEVĚNÝCH PODLAHOVÝCH KRYTIN NA INSTALACI OTVORU ÚSTŘEDNÍHO TOPENÍ:

1. Do náradí nainstalujte zanáraci ostří řezačky na dřevo (obr. 1 a 2).

POZNÁMKA: Čepel by měla být nainstalována v ose tělesa náradí náradí a NE v poloze 90°.

2. Položte krycí mřížku na podlahu a měkkou tužkou obkreslete na podlahovou krytinu potřebný pravoúhlý otvor (1) (obr. 10).

3. Řezací čepel (2) umístěte do blízkosti podlahy uprostřed jednoho z řezů.

4. Nastavte otáčky náradí na střední rychlost (obr. 8).

5. Zapněte náradí (obr. 6).

POZNÁMKA: Náradí a čepel by měly být v úhlu 45 ° vůči podlaze, aby se roh čepel mohl zanořit do podlahové krytiny.

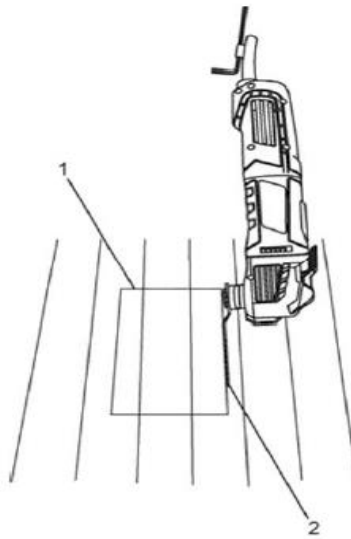
6. Pevně držte náradí a pomalu zanorte roh čepel do podlahové krytiny, dokud se přes ni nebyl proříznut. Po dokončení zanoření řezu nastavte otáčky náradí na nejvyšší rychlost a dokončete řez až po roh obdélníku.

7. Vypněte pilu, vyjměte ji z řezu a pokračujte v opačném směru na dokončení řezu první strany obdélníku.

8. Opakujte kroky č. 4, 5 a 6 a vyřízněte zbývající tři strany obdélníku.

9. Po dokončení všech řezů vyberte odříznutý kus z podlahy pomocí plochého šroubováku.

POZNÁMKA: Řezací čepel NEPOUŽÍVEJTE na vypáčení řízku z podlahy. Zlomíte čepel. Pokud se odřezek nelze snadno vypáčit z podlahy, ujistěte se, že jste úplně majících všechny strany až po rohy obdélníku.



Obr. 10

ŘEZÁNÍ OTVORU V sádrokartonu NA INSTALACI ELEKTRICKÉ ZÁSUVCE:

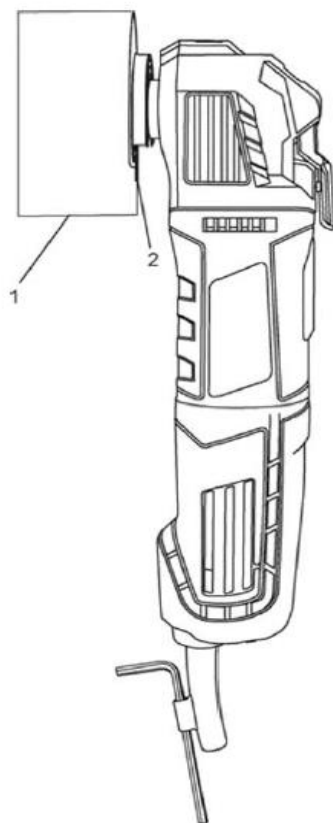
1. Do náradí nainstalujte půlkruhovou ostří řezačky na dřevo a sádrokarton (obr. 1 a 2).

POZNÁMKA: Čepel by měla být nainstalována v ose tělesa náradí a NE v poloze 90 °.

2. Přiložte zásuvku na stěnu a měkkou tužkou obkreslete na sádrokarton potřebný pravoúhlý otvor (1) (obr. 11).
3. Roh řezací čepel (2) umístěte do blízkosti sádrokartonu uprostřed jednoho z řezů.
4. Nastavte otáčky na nejvyšší rychlost (obr. 8).
5. Zapněte náradí (obr. 6).
6. Když náradí dosáhne nejvyšší otáčky, opatrně zanorte čepel do sádrokartonu, dokud se nebyl proříznut skrz. Dokončete řez do rohu obdélníku.

POZNÁMKA: Náradí pevně držte a při řezání příliš netlačte na čepel.

7. Vypněte pilu, vyjměte ji z řezu a pokračujte v opačném směru na dokončení řezu první strany obdélníku.
8. Opakujte kroky č. 4, 5 a 6 a vyřízněte zbývající tři strany obdélníku.



Obr. 11

POUŽÍVÁNÍ NÁSTAVCE NA JEMNÉ BROUŠENÍ:

1. Nainstalujte brusnou podložku na oscilační nářadí (obr. 1 a 2).
2. Na brusnou podložku upevněte brusný papír (obr. 4).
3. Regulátor otáček nastavte mezi 5 a MAX (obr. 8).
4. Zapněte nářadí (obr. 6).

Toto nářadí je určeno na jemné broušení malých ploch. Brusný papír na brusné podložce přiložte naplocho k broušené ploše. Nářadím neustále pohybujte, aby nevytvářelo drážky v povrchu. Na broušení drsných ploch a odstraňování předchozích nátěrů použijte hrubý brusný papír a nízké otáčky. Na vyhlazení plochy použijte jemný smirkový papír a vyšší otáčky.

POUŽITÍ ŠKRABKY:

1. Nainstalujte škrabkovou čepel na oscilační nářadí (obr. 1 a 2).
2. Regulátor otáček nastavte na 4 (obr. 8).
3. Zapněte nářadí (obr. 6).

Při používání škrabkovéj čepel na odstraňování starých nátěrů nebo lepidla z obdělávané plochy přiložte spodní stranu čepel na plochu na obráběný plochu, pak mírně zvedněte druhý konec nářadí, aby se čepel dostala do jemného úhlu vůči obdělávané ploše. Čepel pomalu posunujte do odstraňovaného materiálu. Netlačte na nářadí, protože při pomalejší práci se dosahuje lepší účinek řezání a snižuje se nebezpečí poškrábání obdělávané plochy.

Při používání škrabkovéj čepel na řezání koberce položte pod koberec pod místo řezu přebytečný kus materiálu. Otáčky nastavte na 6, nářadí otočte tak, aby byla škrabková čepel pod pravým úhlem (kolmo) vůči koberci a následně zanorte čepel do koberce.

ÚDRŽBA:



Ujistěte se, že stroj není pod elektrickým napětím při provádění údržby na motoru. Pravidelné čištění stroje se provádí měkkou tkaninou, nejlépe po každém použití. Udržujte větrací otvory v čistotě před prachem a nečistotami. Pokud nečistoty nelze odstranit, použijte měkký hadřík navlhčený v mýdlové vodě. Nikdy nepoužívejte rozpouštědla, jako je benzín, alkohol, čpavek apod. Tato rozpouštědla mohou poškodit plastové části výrobku. V případě, že dojde k poruše výrobku například opotřebením částí, je třeba kontaktovat místního servisního technika.

OCHRANA ŽIVOTNÍHO PROSTŘEDÍ:



Aby se zařízení nepoškodilo během přepravy, je dodáváno zabalené v pevném obalu. Většina z obalových materiálů je recyklovatelná. Tyto materiály odneste do sběrný na recyklaci. Vyřazená zařízení odevzdejte na prodejně. Prodejna zajistí likvidaci ekologickým způsobem. Vyřazené elektrické spotřebiče jsou recyklovatelné a nesmí se vyhazovat spolu s domácím odpadem! Prosíme vás, abyste nám aktivně pomáhali zachovat zdroje a chránit životní prostředí tak, že tento spotřebič zanesete do sběrného střediska (pokud máte tuto možnost).

WORCRAFT

PROFESSIONAL

Záruční list / Warranty

Výrobní číslo:	Dátum prodeje:	Podpis a razítko prodejce:

Meno zákazníka (název firmy):	Adresa zákazníka (sídlo firmy):

Zákazník svým podpisem potvrzuje, že mu bylo zařízení předvedeno a vysvětleno, že byl seznámen s návodem k obsluze, nasazením a užíváním stroje a že mu zařízení bylo vydáno kompletní.	Podpis zákazníka:

Záznamy o reklamacích – záručních opravách

Dátum přijetí reklamace:	Datum ukončení reklamace:	Evidenční číslo reklamace:	Podpis převedené záruční opravy (Záznam o neoprávněné reklamace)	Razítko servisního technika:

Podmínky záruky

- Dodavatel poskytuje na tento výrobek záruční dobu uvedenou v tomto záručním listu za podmínek dodržení způsobu používání a skladování výrobku v souladu s platnými podmínkami a normami, jako i návodem k obsluze. Záruční doba začíná běžet od data prodeje. Záruka na baterie je 12 měsíců.
- Prodoužená záruční doba 5 let se poskytuje na výrobek za podmínek, že tento výrobek je dodavatelem označený v seznamu výrobků s prodouženou zárukou, konečným zákazníkům je spotřebitel a výrobek nebude používán na komerční nasazení. Prodoužená záruka je podmíněna pravidelnými servisními prohlídkami v autorizovaných servisních střediscích dodavatele.
- Záruční doba se prodoužuje o dobu, po kterou byl výrobek v záruční opravě a je o tom uveden záznam v seznamu o záručních opravách tohoto záručního listu. Právo na záruční opravu si spotřebitel může uplatnit v některém autorizovaném servisním středisku, podle příloženého seznamu A servisních středisek. Servisní střediska B převádějí záruční opravy pouze na produkty, které byly prodány v jejich provozech. Seznam servisních středisek je pravidelně aktualizován u prodejců a na stránce dovozu: www.strendpro.sk.
- Servisní středisko je povinné zajistit záruční opravu v zákonem stanovené lhůtě. Zákonem stanovená lhůta pro vyřízení reklamace začíná běžet dnem následujícím po datu přijetí reklamace v servisním středisku..
- Bezplatná záruční oprava nemůže být uplatňována pokud jde o poruchy, které byly způsobeny používáním výrobku v rozporu s ustanoveními uvedenými v návodu k obsluze, nesprávnou manipulací, mechanickým poškozením, běžným mechanickým opotřebením dílů způsobeným provozem stroje, vinou obsluhy, živelnou pohromou, neoprávněným zásahem do výrobku, poruchy zapříčiněné použitím nevhodných náhradních dílů, použitím nevhodného paliva, a zřejmě přetížení stroje v důsledku trvalého překračování horní hranice výkonu. Práce spojené s čištěním, základní údržbou, ošetřováním nebo nastavením zařízení, které může převést obsluha a jsou uvedeny v návodu k obsluze, nespádají do rozsahu záruky.
- Za běžné opotřebením dílů se zvaží hlavně opotřebením: všech rotujících a pohyblivých částí, řezných částí a jejich krytů, střížných šroubů a klínů, převodových a klínových řemenů, řetězových převodů, třecí plochy brzd a spojek, dezény pneumatik a díly běžné údržby jako jsou: vzduchové, hydraulické a olejové filtry, zapalovací svíčky, olejové a chladicí náplně.
- Z prodoužené záruky jsou vyjmuty části strojů a zařízení, na které je konkrétní výrobce poskytuje kratší záruku jako dodavatel na samotný výrobek, ve kterém jsou namontovány. Do této kategorie částí patří: akumulátory, žárovky a podobně.
- Právo uplatnit nároky plynoucí ze záruky má vlastník výrobku, pokud tak učiní nejpozději v poslední den záruční doby.
- Při reklamacích se postupuje podle příslušných ustanovení občanského zákoníku a Zákona o ochraně spotřebitele.
- Servisní prohlídky, které jsou podmínkou prodoužené 5 leté záruky, musí být prováděny pouze v autorizovaném servisním středisku dodavatele, v pravidelných intervalech a období mezi jednotlivými prohlídkami nesmí překročit dobu 12 měsíců. První servisní prohlídka musí být provedena nejpozději do 12 měsíců od data prodeje výrobku. Servisní prohlídky provádějí servisní střediska v období posledních tří a prvních dvou měsíců kalendářního roku. Každá servisní prohlídka musí být zaznamenána v tomto záručním listě s uvedeným datem prohlídky, podpisem a razítkem servisního střediska. Servisní prohlídkou se rozumí kontrola stroje, výměna náplní a filtrů dle doporučení výrobce, výměna opotřebených a poškozených dílů, které mohou ovlivnit poškození nebo opotřebením jiných dílů a samotné nastavení stroje. Úkon servisní prohlídky a použitý materiál se účtuje dle platného ceníku servisního střediska.

Při uplatňování reklamace je reklamující povinen předložit k reklamaci čistý a kompletní výrobek, doklad o koupi nebo vyplněný a potvrzený záruční list. V případě prodoužené záruky, záznamy o servisních prohlídkách a daňové doklady za jednotlivé prohlídky. Při nesplnění některé z podmínek prodoužené záruky uvedené v tomto záručním listu, se na výrobek poskytuje záruční doba 2 roky.

ZÁRUČNÍ A POZÁRUČNÍ SERVIS PROVÁDÍ ZÁSTUPCE VÝROBCE

Zplnomocněný zástupce výrobce: Slovakia Trend Export-Import s.r.o., Michalovská 87/1414, 073 01 Sobrance

Fax: (056) 652-2329 Tel: 0915 392 687 E-mail: servis@slovakia-trend.sk

TÖBBFUNKCIÓS SZERSZÁM

HASZNÁLAT:




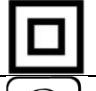


A készüléket faanyagok, műanyagok, gipszkartonok, színesfémek és kötőelemek fűrészelésére és vágására használják (pl. nem keményített szögek, kapcsok). Alkalmas gipszkarton vágására és apró felületek karcolására. Különösen alkalmas a sarkok közelében végzett munkákhoz és a felület átvágására.

A készüléket csak az előírt célokra használja. Bármely más felhasználás a visszaélés példájaként tekintendő. A felhasználó / üzemeltető felel az ilyen visszaélések által okozott károkért vagy sérülésekért. Ne feledje, hogy ezt az eszközt nem kereskedelmi vagy ipari használatra tervezték. A garancia nem érvényes, ha az eszközt kereskedelmi, ipari vagy hasonló célra használják.

A TERMÉK RÉSZEI:

- | | |
|------------------------------|------------------------------|
| 1. BE/KI kapcsoló | 8. Lehúzó |
| 2. A frekvenció állítógombja | 9. Csiszolótartó |
| 3. Tartó | 10. Csiszoló vágás |
| 4. Adapter a tartóra | 11. Porelszívás |
| 5. Zárócsavar | 12. Porelszívó biztosítógomb |
| 6. Imbusz kulcs | 13. A porelszívó gyűrűje |
| 7. Planzseta penge | |

A KÉSZÜLÉKEN LÉVŐ FIGYELMESZTETŐ CÍMKÉK:

	Nedobja a háztartási hulladékba. Ehelyett, környezetbarát módon, lépjen kapcsolatba az újrahasznosító központal. Kérjük, gondoskodjon a környezetvédelemről
	Olvassa el a használati utasítást
	A termék megfelel a vonatkozó európai irányelveknek, a azonosság értékelési módszer ezen irányelveken el lett végezve
	Védelem kettős szigeteléssel II. A földelés nem szükséges
	Használjon fülvédőt
	Viseljen védőeszközöt.

ÁLTALÁNOS BIZTONSÁGI ELŐÍRÁSOK AZ ELEKTORMOS SZERSZÁMHOZ:

Olvassa el a biztonsági figyelmeztetéseket, utasításokat, illusztrációkat és műszaki adatokat, amik az elektromos szerszámhoz mellékelve vannak.. A továbbiakban feltüntetett biztonsági utasítások és előírások figyelmen kívül hagyása áramütést, tüzet és/vagy súlyos sérüléseket eredményezhet.

1) MUNKAHELYI BIZTONSÁG:

- A munkaterület legyen tiszta, jól megvilágított. A rendetlenség vagy a rosszul megvilágított munkaterület könnyen balesetet okozhat.
- Ne használja az elektromos szerszámot robbanásveszélyes környezetben, éghető folyadék, gáz vagy por közelében. Az elektromos szerszámok szikrát gerjeszhetnek, ami meggyújthatja a port vagy a gőzt.
- Az elektromos szerszám használata közben ne tartózkodjon a közelben gyermek és más személy. Ha elterelik a figyelmét, elveszítheti a szerszám feletti irányítást.

2) ELEKTROMOS BIZTONSÁG:

- Az elektromos szerszám csatlakozódugója illeszkedjen a dugaszolóaljzathoz. A csatlakozót semmilyen módon sem szabad megváltoztatni. A szerszámot, amelynek a hálózati kábel csatlakozódugóján védő dugasz van, soha ne csatlakoztassa elosztókhoz vagy más adapterekhez. Az eredeti csatlakozó és a megfelelő dugaszolóaljzat használata csökkenti az áramütés veszélyét.
- A sérült vagy összegabalyodott kábel növeli az elektromos áramütés veszélyét. Ha a tápkábel sérült, ki kell cserélni a egyéni tápkábelre, amely rendelkezésre áll a gyártónál vagy annak képviselőjénél.
- A kezelő nem érintkezhet földelt felületekkel – például csövekkel, fűtéssel, tűzhellyel, hűtőszekrényel. Az áramütés fokozott kockázata áll fenn, ha teste földelt.
- Esőtől, nedvességtől, víztől tartsa távol az elektromos szerszámokat. Az elektromos szerszámokhoz soha ne érjen nedves kézzel. Az elektromos szerszámot soha ne mossa folyó víz alatt és ne merítse vízbe. - Kábel nem overextend. Soha ne használja a kábelt szállítására, húzására vagy dugója az elektromos kéziszerszámot.
- A kábelt tilos túlterhelni. Ne használja a kábelt az elektromos készülék hordozására, felakasztására vagy a csatlakozó aljzatból történő kihúzására. Tartsa távol a készülék részeit hőtől, olajtól, éles peremektől vagy mozgó alkatrészekről. A sérült vagy összetekeredett kábel növeli az áramütés kockázatát.
- Ha az elektromos szerszámot a szabadban használja, csakis kültéri használatra alkalmas hosszabbító kábelt használjon. Kisebb az áramütés veszélye, ha kültérre alkalmas hosszabbító kábelt használ.
- Ha elkerülhetetlen az elektromos szerszám nedves környezetben történő használata, használjon áram-védőkapcsolót. Az áram-védőkapcsoló használata csökkenti az áramütés kockázatát.
- Az „áram-védőkapcsoló (RCD)“ fogalom helyettesítendő az „áramkör főmegszakító (GFCI)“ vagy a „földzárlat megszakító (ELCB)“ fogalmával.
- Az elektromos kéziszerszámokat csak szigetelt markolási felületeknél fogva szabad tartania, mert használat közben a csiszológép rejtett kábellel vagy saját csatlakozósinórával érintkezhet.

3) SZEMÉLYI BIZTONSÁG:

- Legyen elővigyázatos, ügyeljen arra, mit tesz, és megfontoltan lásson az elektromos szerszámmal végzendő munkához. Nem használjon elektromos szerszámot, ha fáradt vagy kábítószert, alkohol, gyógyszer hatása alatt áll. Az elektromos szerszám használata közben akár a pillanatnyi figyelmetlenség is súlyos sérüléshez vezethet.
- Mindig viseljen személyi védőfelszerelést és védőszemüveget. Csökkenti a sérülés kockázatát, ha az elektromos szerszám fajtájának megfelelő személyi védőfelszerelést visel: porvédő maszkot, csúszásmentes biztonsági cipőt, védősisakot vagy hallásvédőt.
- Kerülje a véletlen üzembe helyezést. Győződjön meg arról, hogy az elektromos szerszám kikapcsolt állapotban legyen, mielőtt csatlakoztatja az elektromos hálózathoz, illetve felemeli vagy szállítja azt. Balesethez vezethet, ha az elektromos szerszám szállítása közben ujját a kapcsolón tartja vagy a szalagcsiszolót bekapcsolva csatlakoztatja az áramellátásra.
- Az elektromos kéziszerszám bekapcsolása előtt távolítsa el a beállító szerszámokat vagy a

csavarkulcsot. A forgó készülékrészben maradt szerszám, kulcs sérüléseket okozhat.

- Kerülje a természetellenes testtartást. Gondoskodjon róla, hogy stabilan álljon és ne veszítse el az egyensúlyát. Soha ne becsülje túl saját erejét. Ne használja az elektromos szerszámot ha fáradt.
- Viseljen megfelelő ruházatot. Ne viseljen bő ruházatot vagy ékszert. Tartsa távol a mozgó elemektől haját, ruházatát, kesztyűjét. A mozgó részek becsíphetik a laza ruházatot, ékszert vagy a hosszúhaját.
- Csatlakoztassa az elektromos szerszámot a porelszívóhoz. Ha felszerelhető porelszívó vagy -felfogó berendezés, győződjön meg róla, hogy ezeket megfelelően csatlakoztatja és használja. A porelszívás használata a porral kapcsolatos kockázatokat csökkenti.
- Biztosítsa ki a munkadarabot. Befogószerkezettel vagy satuval biztosabban tartható a munkadarab, mint kézzel. Rögzítse a munkadarabot egy stabil alaplapon.
- Ne használjon bármilyen szerszámot ha alkohol, kábítószer, gyógyszerek vagy más anyagok hatása alatt áll. Ez a készülék alkalmatlan olyan személyek (beleértve gyerekek) használatára, akik csökkent fizikai, érzékszervi vagy mentális képességűek, illetve nem rendelkeznek kellő tapasztalattal és ismeretekkel, hacsak nem állnak felügyelet alatt, vagy utasításokat nem kaptak felhasználásáról illetően olyan személytől, aki a biztonságért felel. A gyermekeket felügyelni kell annak érdekében, hogy ne játszanak a készülékkel

4) AZ ELEKTROMOS SZERSZÁM HASZNÁLATA ÉS KEZELÉSE:

- Húzza ki az elektromos szerszám hálózati csatlakozódugóját a csatlakozóaljzatból a szalagcsiszoló bármilyen meghibásodása esetén, a munka befelyezése után, vagy bármilyen tisztítás, karbantartási munkák, vagy a szerszám áthelyezés előtt.
- Ha az eszköz rendellenes hangot vagy szagot bocsájt ki, azonnal fejezze be munkáját.
- Az elektromos szerszámot ne terhelje. Az elektromos szerszám jobban és biztonságosabban fog működni, ha azon fordulatszámokon fog vele dolgozni amelyekre meglett tervezve. Használjon megfelelő eszközt, amely az adott célra volt szánva. A megfelelő eszközök a jó és biztonságos munkát eredményezik, amelyenekre tervezve voltak.
- Ne használja az elektromos szerszámot, ha hibás a kapcsolója. Az az elektromos szerszám, amelyet nem lehet be- vagy kikapcsolni, veszélyes, ezért javításra szorul. A meghibásodott kapcsolót csakis igazolt szervízben javítsa.
- A készülék beállítása, alkatrészcsere és a készülék elrakása előtt húzza ki a hálózati csatlakozódugót az aljzatból. Ez az óvintézkedés megakadályozza az elektromos szerszám véletlen elindítását.
- A használaton kívüli elektromos szerszám is távol tartandó a gyermekektől. Ne engedje, hogy olyan személyek használják az eszközt, akik nem ismerik azt vagy nem olvasták el ezeket az utasításokat. Az elektromos szerszámok veszélyesek, ha tapasztalatlan személy használja őket. Az elektromos szerszámot száraz, biztonságos helyen tartsa.
- Ügyeljen az elektromos szerszámok alapos gondozására. Rendszeresen ellenőrizze, hogy hibátlanul működnek-e a mozgó részek, nincs-e rajtuk olyan törés vagy olyan sérülés, amely hátrányosan befolyásolja az elektromos szerszám működését. A készülék használata előtt javíttassa meg a sérült részeket. Számos baleset oka a nem megfelelően karbantartott elektromos szerszám.
- Tartsa élesen és tisztán a vágószerszámokat. A gondosan ápolat vágószerszámok éles vágóéllel kevésbé akadnak és könnyebben haladnak. A csomaghoz tartozó, illetve a gyártó által ajánlott tartozékokat használja, más tartozékok kárt okozhatnak vagy személyes sérülést.
- Az elektromos szerszámot, a tartozékokat, behelyező szerszámokat stb. a jelen utasításoknak megfelelően használja. Mindeközben vegye figyelembe a munkafeltételeket és az elvégzendő feladatot. Az elektromos szerszámok rendeltetésüktől eltérő használata veszélyes körülményekhez vezethet.

A TÖBBFUNKCIÓS SZERSZÁM BIZTONSÁGI ÚTMUTATÓJA:

ÁLTALÁNOS UTASÍTÁSOK:

- Használjon teljesen letekerített és biztonságos hosszabbító vezetékét.
- Mindig ellenőrizze, hogy a tápfeszültség megegyezik-e a készülék címkéjén feltüntetett

feszültséggel (230V-os vagy 240 V-os névleges feszültséggel is csatlakoztatható 230 V-os tápegységhez).

- Kerülje a szerszám károsodását csavarokkal, szögekkel és egyéb fém tárgyakkal a munkadarabban. Vegye ki őket, mielőtt elkezdene dolgozni.
- Biztosítsa a munkadarabot (a szorítóberendezésekkel vagy satuval rögzített munkadarab sokkal biztonságosabb, mintha kézben tartana).
- Ne dolgozzon az azbeszttartalmú anyaggal (az azbesztet rákos anyagnak tekintik).
- Mindig húzza ki a tápkábelt a foglalatból a tartozékok beállításakor vagy cseréjekor
- Mindig tartsa a szerszámot mindkét kezével, és álljon biztonságosan.
- Mindig tartsa távol a tápkábelt a szerszám mozgó részeitől. Mindig fordítsa el a tápkábelt hátrafelé a szerszámtól.
- A tartozékok cseréjekor viseljen védőkesztyűt (a tartozékkal való érintkezés sérülést okozhat).
- Elektromos vagy mechanikus meghibásodás esetén haladéktalanul állítsa le a szerszámot, és húzza ki a dugót a konnektorból.
- Ha a tápkábel megsérült, vagy működés közben elvágja, ne érjen hozzá, hanem azonnal húzza ki a fali aljzatból.
- Soha ne használja a szerszámot, ha a kábel sérült. A vezetéket szakképzett személy cserélje ki.
- A szerszám elhelyezését megelőzően ellenőrizze, hogy a motor le van-e kapcsolva, és minden mozgó alkatrész le van állítva.

FŰRÉSZELESNÉL/VÁGÁSNÁL:

- Az elektromos kéziszerszámot csak a szigetelt fogantyúfelületeknél tartsa olyan munkák végzésekor, amelyeknél rejtett vezetékre vagy hálózati kábelre bukkanhatnak (a elektromos vezeték, amelyet feszültség alatt talál, a fém szerszám alkatrészén keresztül káramütés okozhat)
- Ne helyezze a kezét a vágási területre. Soha semmilyen okból a vágás közben ne nyúljon az anyaghoz.
- A rejtett áramvezetékek, gáz- és vízvezetékek keresésére használjon megfelelő keresőt, vagy forduljon az adott szolgáltatóhoz (az elektromos vezeték tüzet vagy áramütést okozhat. A gázvezeték megrongálása robbanást okozhat. A vízvezeték kilyukadása károkat okozhat).
- Ne használjon repedt, deformálódott vagy tompa pengét.

CSISZOLÁSNÁL:

- Az ólom, bizonyos faanyagok, ásványi anyagok és fémek által okozott por ártalmas lehet (a por megérintése vagy belélegezése allergiás reakciót vagy légúti megbetegedéseket okozhat az érintett és környező emberek számára). Használjon légzésvédőt és porelszívót, ha csatlakoztatható.
- Egyes porfajták rákkeltőnek minősülnek (pl. tölgy és bükkös por), különösen a faipari adalékanyagokkal együtt. Használjon légzésvédőt és porelszívót, ha csatlakoztatható.
- Tartsa be a poros környezetben való munkavégzés szabályait.
- A szerszámot csak száraz csiszolásra használja (az áramütés veszélye miatt, ha a víz a szerszámba jutna).
- Ne érjen hozzá a mozgatható csiszolófelülethez.
- Ne használjon kopott, szakadt vagy erősen szennyezett csiszolófelületeket.
- A csiszolás során szikrák keletkeznek. Ne használja a porszívót, és győződjön meg róla, hogy nincs más személy a munkaterületen, és hogy nincs éghető anyag.

ÖSSZESZERELÉS

MEGJEGYZÉS: A kézikönyv telepítésében és működtetésében szereplő rajzok kissé eltérhetnek a ténylegesen vásárolt eszközöktől.

Minden tartozék azonos módon van felszerelve ezen oszcilláló szerszámra. Egy háromszög alakú

csiszolótárcsát és egy fém vágólapot mutatnak be a szerelvény telepítéséhez.

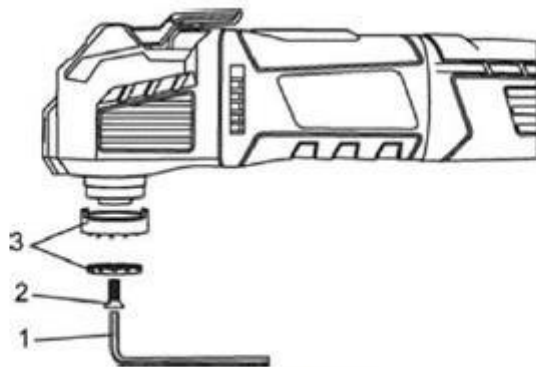
VESZÉLY: Mindig húzza ki a csatlakozót a tápegységből, mielőtt felszerelné vagy eltávolítaná a tartozékokat vagy a csiszolópapírt. Ha a dugót nem húzza ki a tápegységből, a szerszám véletlenül elindulhat és az ön súlyosan megsérülhet.

Ezt az oszcilláló szerszámot nyitott és zárt hátsó részekhez tervezték. A nyílt végű tartozék telepítéséhez nincs szükség eszközökre. 5 mm-es hatlapú kulcs szükséges a zárt hátsó részhez tartozó tartozékok beszereléséhez.

NYITOTT TARTOZÉKOK BESZERELÉSE:

1. Távolítsa el az 5 mm-es hatlapú csavart (1) a tartozék csavarral a zárt hátsó részen (2) és a késtartó két részével a zárt hátsó részen (3) (1).

MEGJEGYZÉS: Tartsa meg a pengétartónak ezeket a részeit, mivel szükséges a kések behelyezése a szerszám zárt hátsó részével.



1. ábra

2. Hajtsa a lehető legmesszebbre (5) a tartó felengedő karját a tű nélküli tartozéokra (4) (2. ábra).

MEGJEGYZÉS: Nyissa ki a tartozék (6) behelyezéséhez szükséges tartót.

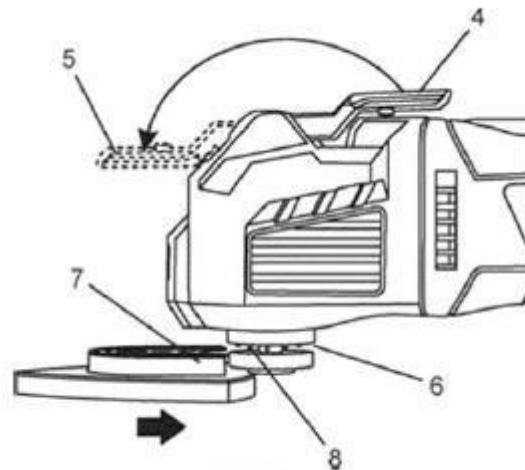
3. Csúsztassa a tartozék tartóelemet (7) a nyitott tartóba.

4. Igazítsa a nyílásokat és a rögzítőfuratokat a rögzítő fogakkal (8) a tartozék tartóba.

MEGJEGYZÉS: A tartóban lévő tartozékok eléréséhez a tartozéktartó megfelelő fogainak illeszkedniük kell a tartozék nyílásaihoz és nyílásaihoz.

5. A tartozékokat a tartóba illessze le, majd engedje vissza a tokozott tartó kioldókart eredeti helyzetébe (4).

MEGJEGYZÉS: Győződjön meg arról, hogy a tartozékcsapok még mindig megfelelnek a tartozék tartóelem nyílásainak és lyukainak.



2. ábra

A KIEGÉSZÍTŐ HÁTSÓ SZEKCIÓ TARTOZÉKOK BEÉPÍTÉSE:

A zárt hátsó részkel ellátott pengetartó rendszer lehetővé teszi a tartozék zárt hátsó részének használatát ebben az oszcilláló szerszámban. Ahhoz, hogy segítsen a munkában, használhatja mind a nyitott, mind a hátul álló tartozékokat. Illusztratív célokra egy nyitott hátsó részű penge látható.

1. Helyezze a belső segédalátétet (1) az orsón (2) (3).

MEGJEGYZÉS: Győződjön meg róla, hogy a tartozéktábla reteszélése (3) illeszkedik a megfelelő furatokba (4) a szerszám nélküli tartóba.

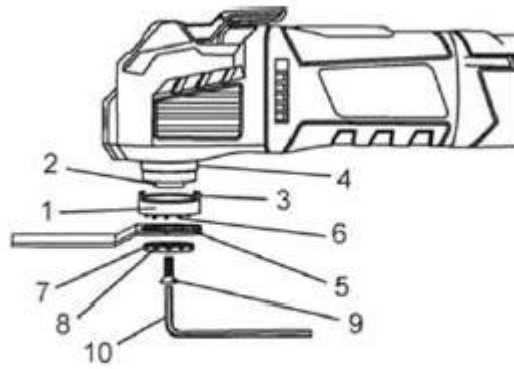
2. Helyezze fel a tartozék tartóját (5) a tartozék belső burkolatának (6) csapjára.

3. Csatlakoztassa a tartozék külső fedelet (7) a tartozék tartóhoz.

MEGJEGYZÉS: Győződjön meg róla, hogy a tartozéktábla rögzítőcsapjai illeszkednek a tartozék külső fedél (8) nyílásaiba.

4. Csavarja be a tartozékcsavart (9) az orsóba, és húzza meg 5 mm-es hatszögkulccsal (10).

MEGJEGYZÉS: A tartozékok csavarjainak meghúzása után győződjön meg róla, hogy a tartozékok megfelelően illeszkednek a szerelőcsapokra



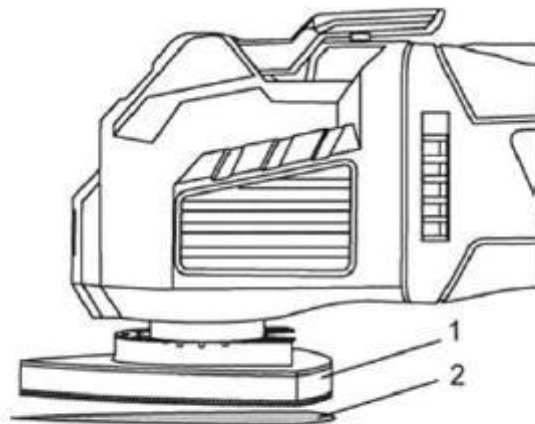
3. ábra

A CSISZOLÓPAPÍR FELSZERELÉSE:

1. Szerelje be a tépőzáras csiszolópapírt (1) a szerszámra (4. ábra).
2. Nyomja erősen a csiszolópapírt (2) a tépőzáras rúdra.

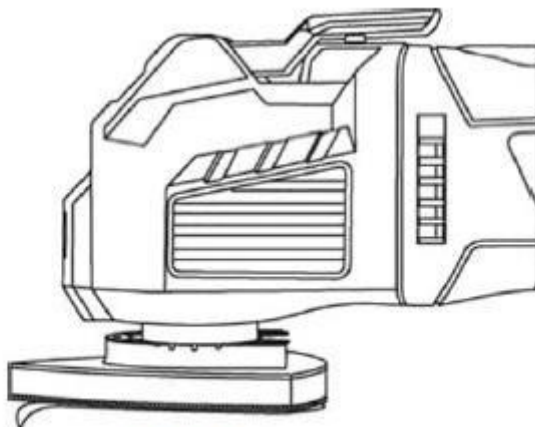
MEGJEGYZÉSEK:

- a) Helyezze be a csiszolópapírt úgy, hogy a lyukak a tépőzár megfelelő lyukaihoz igazodjanak.
- b) Nyomja erősen a csiszolópapírt a tépőzárra.



4. ábra

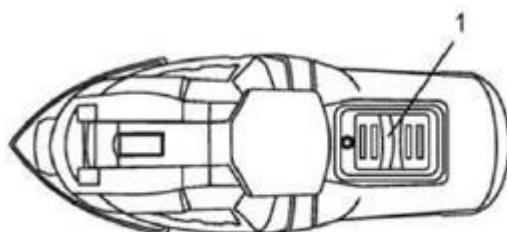
3. Távolítsa el a csiszolópapírt egyszerűen lehúzáva a tépőzáras padról (5. ábra).



5. ábra

KIKAPCSOLÁS/BEKAPCSOLÁS:

1. A szerszám bekapcsolásához tolja a kapcsolót (1) az eszköz elülső része felé (6. ábra)
2. A szerszám kikapcsolásához csúsztassa a kapcsolót a szerszám hátulja felé.



6. ábra

LED MUNKAFÉNY:

Ez az eszköz LED-es munkafényekkel van felszerelve (7. ábra). A fény világítása (1) automatikusan bekapcsol, ha a szerszámot a tápfeszültséghez csatlakoztatja. Amikor a dugó kihúzódik a tápfeszültségről, a lámpa kialszik.



7. ábra

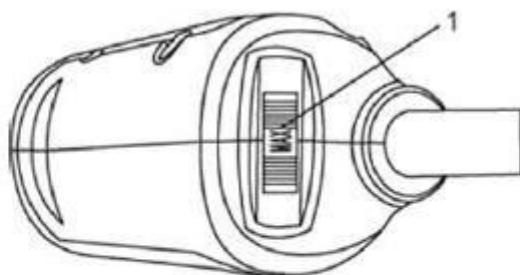
A GYORSASSÁG BEÁLLÍTÁSA:

A szerszám sebessége úgy állítható be, hogy a szerszám 10 000 és 21 000 f/p között működjön. (1) a szerszámtest hátulján (8. ábra) forgatva.

1. A szabályzó óramutató járásával megegyező irányú forgatásával növelje a sebességet.
2. Csökkentse a sebességet a vezérlő balra forgatásával.

MEGJEGYZÉS: Az 1. sebesség a leglassabb. A "MAX" a leggyorsabb fordulatszám.

Az optimális fordulatszám-beállítás függ az alkalmazott tartozékok típusától, a kezelendő felülettől és a projekt összetettségétől.



8. ábra

HASZNÁLAT:

AZ AJTÓK ÉS A VEZETÉKEK SARKA KIVÁGÁSA A PADLÓRENDSZER TELEPÍTÉSÉRE:

A burkolólapot az eljárás bemutatására használták.

1. Szerelje fel a fűrészlapot a szerszámba (1. és 2. ábra a 10. és 11. oldalon).

MEGJEGYZÉS: A pengét a szerszámtest tengelyére és NEM a 90 ° -os helyzetben kell felszerelni.

2. Tegyen a fűrészlapot (1) a padlóra kb. 12,5 mm-re az ajtólapról (2). 9).

MEGJEGYZÉS: Győződjön meg róla, hogy jobbra fordítva fejjel lefelé fordítva biztosítja a sima felületet, amelyen a penge mozogni fog.

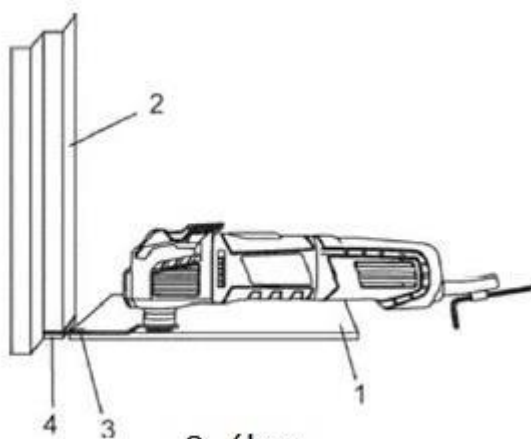
3. Helyezze a vágólapot (3) úgy, hogy kissé megérintse a csempe, és a vágófogak NEM érintse meg a vágási felületet.

4. Állítsa a fordulatszámot a legnagyobb sebességre (8. ábra a 12. oldalon).

5. Kapcsolja be a szerszámot (6. ábra a 11. és 12. oldalon).

6. Amikor az eszköz eléri a legmagasabb beállított fordulatszámot, óvatosan tegye a pengét az ajtólapra, és csúsztassa a csempe fölé.

MEGJEGYZÉS: Tartsa erősen a szerszámot, és ne nyomja meg túlságosan a vágást, mert túlzottan vibrálhat.



9. ábra

7. Folytassa néhány hasonló vágással, amíg teljesen nem vágja ki az ajtót és a keretet, így szabadon eltávolíthatja a vágott darabokat (4).

Ismételje meg ugyanazt a műveletet a szőnyeg felszereléséhez, ugyanolyan vastagságú durva szőnyeggel, mint a matt szőnyeg.

A FAPADLÓBA VALÓ VÁGÁS A KÖZPONTI FŰTÉS BESZERELÉSÉRE:

1. Helyezze a vágókést a szerszámba (1. és 2. ábra)

MEGJEGYZÉS: A pengét a szerszámtest tengelyére és NEM a 90 ° -os helyzetben kell felszerelni.

2. Helyezze a fedőrácst a padlóra, és lágy, téglalap alakú nyílást (1) RAJZOLJON a padlóburkolaton puha ceruzával (10. ábra).

3. Helyezze a vágókést (2) a padlóhoz közelebb az egyik szelvény középpontjába.

4. Állítsa az eszköz sebességét közepes sebességre (8. ábra).

5. Kapcsolja be a szerszámot (6. ábra)

MEGJEGYZÉS: A szerszámnak és a pengének 45 ° -os szögben kell lennie a padlóhoz úgy, hogy a penge sarkának a padlóburkolatba kell besülyednie.

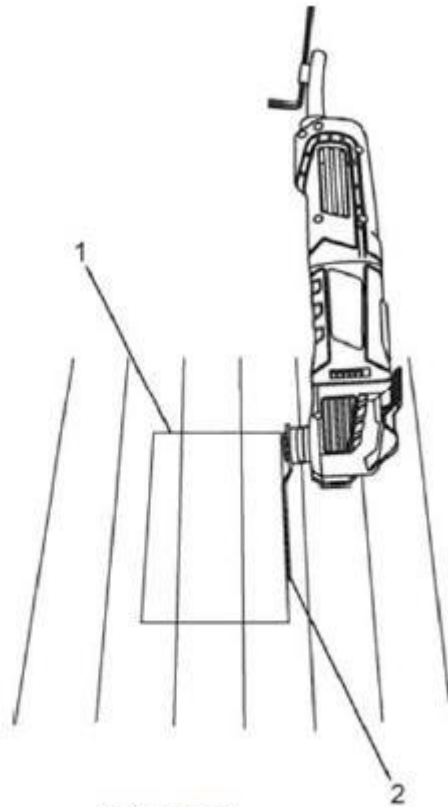
6. Tartsa a szerszámokat határozottan és lassan tegye a penge sarkát a padlóburkolatba, amíg át nem vágja. Amikor a vágás befejeződött, állítsa a szerszám sebességét a legnagyobb sebességre, és fejezze be a vágást a négyszög sarkához.

7. Kapcsolja ki a fűrészt, válassza ki a vágásból és folytassa az ellenkező irányba, hogy befejezze a téglalap első oldalának vágását.

8. Ismételje meg a 4., 5. és 6. pontra, és vágja el a téglalap maradék három oldalát.

9. Ha minden vágás befejeződött, távolítsa el a vágott darabot a padlóról lapos csavarhúzóval.

MEGJEGYZÉS: NE HASZNÁLJA a pengét a levágott darab kifeszítésére a padlóról. Eltörik a pengéje. Ha a kivágott darabot nem könnyű kiszedni a padlóból, győződjön meg róla, hogy teljesen levágta a sarkait.



10. ábra

NYILÁS VÁGÁSA A GIPSKARTONBA A ELEKTROMOS DUGÓ TELEPÍTÉSÉRE:

1. Szerelje fel a fára és gipszkartonra való vágópengét (1. és 2. ábra) a szerszámba.

MEGJEGYZÉS: A pengét a szerszámtest tengelyére, de NEM 90 °-os helyzetben kell felszerelni.

2. Csatlakoztassa a fiókot a falhoz, és lágy, négyzetes nyílással (1) vigyen fel a gipszkartonra (11. ábra).

3. Helyezze a vágópenge (2) szélét a gipszkartonhoz az egyik szelvény középpontjában.

4. Állítsa a sebességet a legnagyobb sebességre (8. ábra).

5. Kapcsolja be a szerszámot (6).

6. Amikor a szerszám eléri a legnagyobb sebességet, óvatosan hajlítsa a pengét a gipszkartonra, amíg át nem vágja. Végezzük el a vágást a négyzet sarkához.

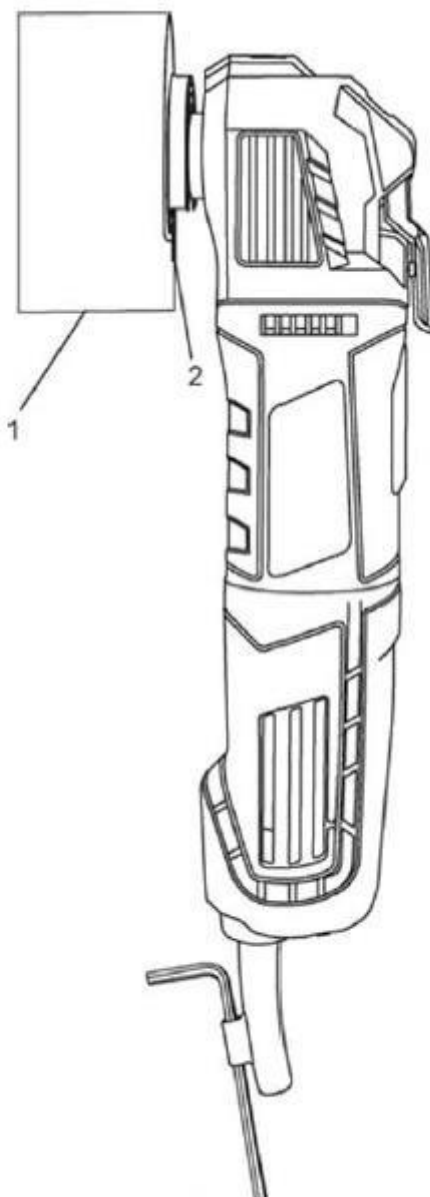
MEGJEGYZÉS: Tartsa szorosan a szerszámot, és ne vágja túl erősen a kést.

7. Kapcsolja ki a fűrészt, válassza ki a vágásból és folytassa az ellenkező irányba, hogy befejezze a téglalap első oldalának vágását.

8. Ismétlje meg a 4., 5. és 6. Pontokat és vágja el a téglalap maradék három oldalát.

9. Ha minden darabot befejezett, távolítsa el a levágott gipszkartont lapos csavarhúzóval.

MEGJEGYZÉS: Ne használja a késtárcsát a gipszkarton kifesztéséhez. Eltörik a pengéje. Ha a vágás után nem könnyű megszabadulni a gipszkartotól, győződjön meg róla, hogy teljesen levágta a téglalap sarkait.



11. ábra

A FINOM CSISZOLÓSZERKEZET HASZNÁLATA:

1. Szerelje fel az őrlőlapot az oszcilláló szerszámokra (1. és 2. ábra).
2. Tegye a csiszolópapírt a csiszolótányérhoz (4. ábra).
3. Állítsa a fordulatszám-szabályozót 5 és MAX között (8. ábra)
4. Kapcsolja be a szerszámot (6. ábra)

Ez az eszköz kis területek finom csiszolására készült. Helyezze a csiszolópapírt a csiszolópárnára a földfelszínre. Mozgassa a szerszámot folyamatosan, hogy elkerülje a felület hornyolását. Használjon durva csiszolópapírt és alacsony sebességet a durva felületek csiszolásához és az előző bevonatok eltávolításához. Sima csiszolópapírt és nagyobb sebességet használjon a felület simításához.

A KAPARÓ HASZNÁLATA:

1. Helyezze be a kaparókát az oszcilláló szerszámokra (1. és 2. ábra).

2. Állítsa a sebességszabályozót 4-re (8. ábra)
3. Kapcsolja be a szerszámot (6. ábra)

Ha a lehúzópengét használja a régi festék vagy ragasztó eltávolításához a megmunkált felületről, helyezze a penge alját a munkafelületre, majd kissé emelje fel a szerszám másik végét úgy, hogy a penge finom szögben legyen a megmunkált felületen. Lassan csúsztassa a pengét az eltávolított anyagba. Ne nyomja be a szerszámot, mert lassabb munkával jobb vágási hatást ér el, és a megmunkált felület karcosodásának kockázata csökken.

Ha a szőnyeget vágja a kaparófejre, helyezze a szőnyeg alá a felesleges darabot a vágás alatt. Állítsa a sebességet 6-ra, forgassa a szerszámot úgy, hogy a kaparókés a szőnyegen legyen, majd hajlítsa a szalagot a szőnyegen.

KARBANTARTÁS:

Győződjön meg róla, hogy a gép karbantartása közben nincs áram alatt. A gép rendszeres tisztítása puha ronggyal történik, lehetőleg minden használat után. A por és a szennyeződés előtt tartsa tisztán a szellőzőnyílásokat. Ha a szennyeződést nem lehet eltávolítani, használjon szappanos vízzel nedvesített puha ruhát. Soha ne használjon oldószereket, például benzint, alkoholt, ammóniát és hasonlókat. Ezek az oldószerek károsíthatják a termék műanyag részeit. Abban az esetben, ha a termék meghibásodik, például az alkatrészek kopása, forduljon a helyi szerviztechnikushoz.

KÖRNYEZETVÉDELEM:



Azért hogy a szállítás során a készülék ne sérüljön, merev csomagolóanyagba van csomagolva. A legtöbb csomagolóanyag újrahasznosítható. Ezeket az anyagokat vigye el egy újrahasznosító gyűjtőhelyre. Kiselejtezett készülékeket adja át az üzletben. Az üzlet gondoskodik a környezetbarát módon történő megsemmisítésről. A kiselejtezett elektromos készülékek újrahasznosíthatók, tilos őket a háztartási hulladékba dobni!

Arra kérjük, hogy segítsen nekünk aktívan megőrizni az erőforrásokat és védeni a környezetet úgy, hogy ezt a készüléket egy újrahasznosító gyűjtőhelyre viszi (amennyiben erre módja van)

WORCRAFT

PROFESSIONAL

Garancialevél/Warranty

Modellszám:	Eladás dátuma:	Eladó aláírása és pecsétje:

Ügyfél neve (cég neve):	Ügyfél címje (Cég címje):

Az ügyfél az aláírásával megerősíti, hogy a készüléket bemutatták és elmagyarázták neki, hogy ismeri a gép üzemeltetésére és használatára vonatkozó utasításokat, valamint hogy a készülék teljesen volt neki kiadva.	Ügyfél aláírása:

Jegyzések a panszokról – jótálási javítások

A panasz elfogadásának dátuma:	A panasz befejezésének dátuma:	A panasz száma:	Aláírás az átvett jótálási javításról (Jegyzések a jogosulatlan panszról)	Serviztechnikus pecsétje:

Jótállás feltételek

- A szállító biztosítja a termék jótálását amely szerepel a garancialevelen a feltétellel, hogy a használat és tárolás összhangban lesz a feltételekkel és normákkal, valamint a használati utasítással. A garanciaidő az értékesítés időpontjától kezdődik.
A jótálási idő a töltőkre 12 hónap.
- A kiterjesztett garanciát 5 éves időszakra nyújtják a feltétellel, hogy a termék bevan írva a hoszab garancia termékek listájára, az utolsó használó a vevő, es nemlesz használva kereskedelmi célokra. A kiterjesztett jótállás rendszeres szervizellenőrzést igényel a szállító hivatalos szervizközpontjában.
- A garancia időtartama meghosszabbodik a termék garanciális idejével mikor a szervizközpontba volt javításba, és a jótállási lapon felvann jegyezve ez az idő. A jótállási igényt a fogyasztó igényelheti egy hivatalos szervizközpontban, a mellékelt "A" szervizközpont lista szerint. A "B" szervizközpontokba csak ojan termékeken végeznek javításokat amelyeket ott adtak ell. A szervizközpontok listáját rendszeresen frissítik a gyártók és az import oldalon: www.strendpro.sk.
- A Szervizközpontnak a törvényi határidőn belül jótálási javítást kell biztosítania. A panaszkezelés törvényes határideje a panasz kézhezvételét követő napon kezdődik
- Az ingyenes garanciális javítás nem alkalmazható a termék helytelen használatából eredő hibákra, az üzemeltetési utasítás okal elentétben, a nem megfelelő kezelésének, a gép mechanikai károsodásra, az általános mechanikai károsodásra amely általános használatkor keletkezik, az üzemeltető helytelen használatára, természeti katasztrófaéknál, a termékkel való illetéktelen beavatkozásnál, a nem megfelelő pótalkatrészek használatánál a nem megfelelő tüzelőanyag használatnál és a látszólagos gépi túlterhelés következtében fellépő hibáknál a felső teljesítmény határ folyamatos túllépése miatt. Az üzemeltető által kezelhető, és a használati utasításban felsorolt tisztítási, karbantartási, gondoskodás és a beállítási munkák nem tartoznak a jótállás hatálya alá.
- Az alkatrészek kopásának elsősorban ojan alkatrészek kopása érhető mind: minden forgó és mozgó alkatrész, vágó rész és burkolat, kapcsok és ékek, fogaskerekek és ékszíjak, láncos fogaskerekek, súrlódás és tengelykapcsoló súrlódó felületek, gumiabroncs futófelületek és rutinszerű karbantartási alkatrészek, mint például: , hidraulikus és olajsűrűk, gyújtógyertyák, olaj- és hűtőfolyadék-kazetták
- A kiterjesztett garanciából kivannak hagyva olyan gépek és berendezések mentesített részeit, amelyeknél az adott gyártó rövidebb garanciát nyújt, mint maga a termék gyártója. Ez a kategória magában foglalja: akkumulátorok, izzók és hasonlók
- A garancia alá tartozó igények igénybevételéhez való jog a termék tulajdonosa, feltéve hogy ezt legkésőbb a jótállási időszak utolsó napján teszi meg.
- A követelések feldolgozása a Polgári Törvénykönyv és a Fogyasztóvédelmi Törvény vonatkozó rendelkezéseinek megfelelően történik.
- A meghosszabbított 5 éves garanciális feltételeknek megfelelő szervizellenőrzést csak rendszeres időközönként, a szállító hivatalos szervizközpontjában lehet elvégezni, és az egyes vizsgálatok közötti időszak nem haladhatja meg a 12 hónapot. Az első szervizvizsgálatot legkésőbb a termék értékesítésének napjától számított 12 hónapon belül kell elvégezni. A szervizvizsgálatokat a naptári év utolsó három és első két hónapjában szervizközpontok végzik. Minden szervizvizsgálatot fel kell jegyezni a jótállási jegyen a szervizközpont ellenőrzésének, aláírásának és bélyegzőjének dátumával. A szervizvizsgálat a gyártó által ajánlott gépellőrzést, a patronok és szűrők cseréjét, a kopott és sérült alkatrészek cseréjét, amelyek a más alkatrészek károsodását, kopását és a gép beállítását érinthetik. A szolgáltatási ellenőrzést és a felhasznált anyagot egy érvényes kiszolgálóközponti árlista szerint kell kiszámítani.

A panasz benyújtásakor a panaszolt köteles benyújtani egy tiszta és teljes terméket, a vásárlás igazolását, vagy egy kitöltött és megerősített garanciajegyet a panaszra. A kiterjesztett garancia esetén a szervizvizsgálatok és az egyes tőrak adozási dokumentumait rögzítik.
Ha a garanciális kártyán a meghosszabbított garanciális feltételek egyikének sem felel meg, a termék 2 év garanciát vállal.

A JÓTÁLLÁSON BELÜLI ÉS JÓTÁLLÁSON KÍVÜLI SZERVIZT A GYÁRTÓ FELHATALMAZOTT KÉPVISELŐJE VÉGZI

A gyártó felhatalmazott képviselője: Slovakia Trend Export-Import s.r.o., Michalovská 87/1414, 073 01 Sobrance

Fax: (056) 652-2329 Tel: 0915 392 687 E-mail: servis@slovakia-trend.sk

Sculă multifuncțională**UTILIZAREA PENTRU CARE A FOST CONCEPUT**

Mașina este destinată debitării și tăierii materialelor din lemn, plastic, gips, metale neferoase și elemente de fixare (de exemplu, cuie necălite, capse). Este, de asemenea, potrivită pentru lucrul cu plăci moi, precum și pentru sablare și șlefuire uscată a suprafețelor mici. Este potrivită în special pentru lucrul în apropierea marginilor și pentru tăiere la nivel.

SPECIFICAȚII TEHNICE**1****DESCRIEREA APARATULUI****2**

- | | |
|---|---|
| 1. Manetă de prindere rapidă | 8. Racletă |
| 2. Comutatorul On / Off | 9. Coală de sablat |
| 3. Selectorul pentru preselecția frecvenței orbitelor | 10. Coală de șlefuit |
| 4. Adaptor pentru suportul de scule | 11. Extractor de praf |
| 5. Șurub de fixare | 12. Clemă de fixare a extractorului de praf |
| 6. Cheie hexagonală | 13. Inel de presiune al extractorului de praf |
| 7. Lamă ferăstrău plonjor | |

SIGURANȚA

- **AVERTISMENT!** Citiți toate avertismentele și toate instrucțiunile de siguranță. Nerespectarea avertismentelor și instrucțiunilor poate provoca șocuri electrice, incendii și / sau vătămări grave.
- Țineți scula electrică de suprafețe de prindere izolate atunci când efectuați o operațiune în care accesoriul de tăiere poate intra în contact cu cablaje ascunse sau cu cablul propriu. Accesoriul de tăiere care intră în contact cu un fir "sub tensiune" poate face ca piesele metalice expuse ale sculei electrice să fie "sub tensiune" și ar putea genera un șoc electric operatorului.
- Folosiți mașina numai pentru sablare uscată. Pătrunderea apei în mașină mărește riscul unui șoc electric.
- **Atenție, pericol de incendiu!** Evitați supraîncălzirea obiectului care este șlefuit, precum și a aparatului de șlefuit. Scoateți întotdeauna extractorul de praf înainte de a face pauze. În condiții nefavorabile, de ex. când sunt generate scântei ca urmare a șlefuirii metalelor, resturile de șlefuire din sacul de praf, microfiltru sau sacul de hârtie (sau în sacul de filtru sau filtrul aspiratorului) se pot aprinde. În special când sunt amestecate cu resturi de lac, poliuretan sau alte materiale chimice și când resturile de șlefuit sunt fierbinți după perioade lungi de lucru.
- Țineți mâinile departe de zona de tăiere. Nu atingeți zona de sub piesa de prelucrat. Contactul cu lama ferăstrăului poate duce la vătămări.
- Utilizați detectoare adecvate pentru a determina dacă liniile de utilități sunt ascunse în zona de lucru sau apelați compania locală de utilități. Contactul cu liniile electrice poate provoca incendii și șocuri electrice. Deteriorarea unei conducte de gaz poate duce la explozie. Penetrarea unei linii de apă cauzează daune

materiale sau poate provoca un șoc electric.

- Când lucrați cu mașina, țineți-o întotdeauna ferm cu ambele mâini și asigurați-vă o poziție sigură.

Sculele electrice sunt ghidate mai sigur cu ambele mâini.

- Asigurați piesa de prelucrat. O piesă de prelucrat fixată cu dispozitive de prindere sau într-o menghină este menținută mai sigură decât manual.
- Purtați mănuși de protecție atunci când schimbați sculele / accesoriile de aplicare. Sculele / accesoriile de aplicare devin fierbinți după utilizare prelungită.
- Nu șlefuiți materiale umezite (de ex. tapet) sau suprafețe umede. Pătrunderea apei în mașină mărește riscul unui șoc electric.
- Nu tratați suprafața care trebuie prelucrată cu fluide care conțin solvent. Materialele care se încălzesc în urma șlefuirii pot genera vapori toxici.
- Exerțiți o atenție deosebită când manevrați racleta. Accesoriul este foarte ascuțit; pericol de rănire.
- Produsele vândute numai în GB: Produsul dvs. este echipat cu o fișă electrică aprobată BS 1363 / A cu siguranțe interne (ASTA aprobat conform BS 1362). Dacă fișa nu este potrivită pentru prizele de alimentare, aceasta trebuie să fie tăiată și o fișă adecvată trebuie montată în locul său de către un agent autorizat de service pentru clienți. Fișa de înlocuire trebuie să aibă aceeași siguranță cu cea a fișei originale. Fișa detașată trebuie să fie eliminată pentru a evita un eventual pericol de electrocutare și nu trebuie să fie introdusă niciodată într-o priză de alimentare în altă parte.
- Produsele vândute numai în AUS și NZ: utilizați un dispozitiv de curent rezidual (RCD) cu un curent rezidual nominal de 30 mA sau mai puțin.



Mașina dumneavoastră este echipată cu izolație în conformitate cu EN 50144; prin urmare, nu este necesar un sistem de împământare.

ÎNȚREȚINEREA



Asigurați-vă că mașina nu este sub tensiune la efectuarea lucrărilor de întreținere a motorului. Curățați regulat carcasa aparatului cu o cârpă moale, de preferință după fiecare utilizare. Păstrați fantele de ventilație fără praf și murdărie. Dacă murdăria nu se îndepărtează, utilizați o cârpă moale, umezită cu apă cu săpun. Nu utilizați niciodată solvenți, cum ar fi benzină, alcool, amoniac etc. Acești solvenți pot deteriora componentele din plastic.

Mașina nu necesită lubrifiere suplimentară.

Dacă apare o eroare, de ex. după uzura unei componente, vă rugăm să contactați serviciul distribuitorului local.

PROTEJAREA MEDIULUI

Pentru a preveni deteriorarea mașinii în timpul transportului, aceasta este livrată într-un ambalaj rezistent. Majoritatea materialelor de ambalare pot fi reciclate. Duceți aceste materiale în locațiile corespunzătoare de reciclare. Duceți mașinile nedorite la distribuitorul local. Aici vor fi eliminate într-un mod sigur din punctul de vedere al mediului.



Aparatele electrice eliminate sunt reciclabile și nu trebuie aruncate împreună cu deșeurile menajere! Vă rugăm să ne sprijiniți activ în conservarea resurselor și protejarea mediului

înconjurător prin returnarea acestui aparat la centrele de colectare (dacă sunt disponibile).

DECLARAȚIE DE CONFORMITATE

Declarăm pe propria răspundere că acest produs este în conformitate cu următoarele standarde sau documente standardizate: EN 60745-1: 2009; EN 60745-2-4: 2009; în conformitate cu Regulamentul 2006/42 / CE.

WORCRAFT

PROFESSIONAL

Lista de garanție / Warranty

Numărul de fabricație:	Data vânzării:	Semnătura și ștampila vânzătorului:

Numele clientului (denumirea firmei):	Adresa clientului (sediul firmei):

Clientul prin semnătura sa confirmă, că instalația i-a fost prezentată și explicată, că a fost încunoștințat cu modul de folosire, punerea în funcțiune a mașinii și utilizare, și că instalația i-a fost eliberată (predată) completă.	Semnătura clientului:

Note despre reparații – reparații de garanție

Data primirii reclamației:	Data de sfârșit al reclamației:	Numărul de evidență a reclamației:	Semnătura de reparație garantată (nota despre reparația nexecutată)	Ștampila tehnicianului serviciului:

Condițiile de garanție

1. Furnizorul oferă pentru acest produs perioada de garanție menționată în această listă de garanție cu respectarea condițiilor modului de utilizare și depozitare a produsului, corespunzător cu condițiile și normele în vigoare, în sensul indicațiilor de utilizare. Perioada de garanție începe la data vânzării produsului. Garanția pentru baterii este de 12 luni.
2. Perioada de garanție prelungită de 5 ani se acordă clienților pentru produsul trecut în tabelul produselor cu garanția prezentată. Ultimul client este consumatorul, în condițiile că produsul nu va fi folosit ca obiect de comerț. Perioada prelungită este condiționată de control reglementar la centre de servicii autorizate ale furnizorului.
3. Perioada de garanție se prelungeste cu timpul cât a fost produsul în reparații de garanție. Această condiție este consemnată și în tabelul de reparații garantate. Beneficiarul poate revendica dreptul la asigurarea reparației la unul din centre de servis autorizat conform tabelului anexă „A” – centre de serviciu. Centre de serviciu „B” execută reparații de garanție numai la produsele, care au fost vândute la centrele lor de desfacere. Tabelul centrelor de serviciu este actualizat regulat la vânzătorii, cât și pe siteul de import: www.strendpro.sk.
4. Centrul de servicii este obligat să asigure reparația în termen stabilit de lege. Termenul stabilit de lege pentru rezolvarea reclamației începe cu ziua următoare după data de primire a reclamației de centru de servicii.
5. Reparația garantată fără plată poate nu fi revendicată când este vorba despre defecțiuni care au fost produse de folosirea produsului contrar prevederilor din indicațiile de utilizare, manipulare necorespunzătoare, defectarea mecanică curentă, uzura produsă de funcționarea mașinii, din vina deservirii, dezastru nestăvilit, intervenție neîndreptătită în produs, defecțiuni pricinuite de folosirea pieselor necorespunzătoare, carburanților necorespunzători și supraîncărcarea mașinii ca urmare a depășirii continue a limitei superioare de randament. Lucrările de curățire, întreținere curentă, repararea sau reglarea instalației, care poate executată de deservirea și sunt cuprinse în indicații de utilizare, nu fac parte din prevederile garanției.
6. Drept uzura curentă a pieselor se consideră uzura principală: a tuturor pieselor rotative și în mișcare, părților de tăiere și capacelor, șuruburilor tăietoare și pironului, curelelor de transmisie, transmisie în lanț, suprafeții de frecare a frânelor și ambreaj, dezenul anvelopelor și piesele de întreținere curentă cum sunt: filtre de aer, hidraulice și de ulei, lumânări de aprindere, rezervoare de ulei și de răcire.
7. Din garanția prelungită sunt scoase părțile mașinilor și instalației pentru care producătorul concret al acestor piese acordă garanția mai scurtă decât furnizorul pentru fiecare product în care sunt montate. Din această categorie fac parte: acumulatele, becurile și etc.
8. Dreptul de aplicare a revendicării rezultat din garanție are proprietarul produsului, dacă face acest lucru cel târziu în ultima zi a perioadei de garanție.
9. La rezolvarea reclamațiilor se procedează conform prevederilor corespunzătoare ale Codului comercial și Legii de protecție a consumatorului.
10. Controlul de servicii, care constituie condiția garanției prelungite de 5 ani poate fi efectuat numai în centrul de servicii autorizat al furnizorului, în intervale regulate; perioada între două controale nu poate depăși 12 luni. Primul control de servicii trebuie făcut cel târziu 12 luni de la data vânzării produsului. Controlul serviciilor efectuează centrele de servicii în perioada ultimelor trei luni și primelor două luni anului calendaristic. Fiecare control de servicii trebuie înregistrat în această listă de garanție cu introducerea datei controlului, semnătura și ștampila serviciului de control. Prin controlul serviciilor se înțelege controlul mașinii, înlocuirea materialului de umplură și filtrelor conform recomandării producătorului, înlocuire pieselor uzate și defecte, cât și reglarea proprie a mașinii. Randamentul controlului de servicii și materialul folosit se stabilește conform tarifului valabil al centrului de servicii.

La aplicarea reclamației reclamantul este obligat să preîntâmpine pe lângă reclamație produsul complet și curat, documentul de cumpărare sau lista de garanție completată și confirmată. În cazul garanției prelungite înregistrări ale controlului de servicii și documentele de impoyit pentru fiecare control. În cazul neîndeplinirii a vreunei condiții garanției prelungite cuprinse în această listă de garanție, se acorda pentru produs perioada de garanție de 2 ani.

SERVICE ÎN GARANȚIE ȘI POSTGARANȚIE ESTE EFECTUAT DE CĂTRE REPREZENTANTUL AUTORIZAT AL PRODUCĂTORULUI

Reprezentantul împuternicit al producătorului: Slovakia Trend Export-Import s.r.o., Michalovská 87/1414, 073 01 Sobrance

Fax: (056) 652-2329 Tel: 0915 392 687 E-mail: servis@slovakia-trend.sk

Multi Tool

INTENDED USE

The machine is intended for sawing and cutting wooden materials, plastic, gypsum, non-ferrous metals and fastening elements (e. g., unhardened nails, staples). It is also suitable for working soft wall tiles, as well as for dry sanding and scraping of small surfaces. It is especially suitable for working close to edges and for flush cutting.

TECHNICAL SPECIFICATIONS

1

PRODUCT ELEMENTS

2

- | | |
|--|---|
| 1. Quick clamp lever | 8. Scraper |
| 2. On/Off switch | 9. Sanding plate |
| 3. Thumbwheel for orbit frequency preselection | 10. Sanding sheet |
| 4. Adapter for tool holder | 11. Dust extraction |
| 5. Clamping bolt | 12. Retaining clip of the dust extraction |
| 6. Hex key | 13. Felt ring of the dust extraction |
| 7. Plunge saw blade | |

SAFETY

WARNING! Read all safety warnings and all instructions. Failure to follow the warnings and instructions may result in electric shock, fire and/or serious injury.

- Hold power tool by insulated gripping surfaces, when performing an operation where the cutting accessory may contact hidden wiring or its own cord. Cutting accessory contacting a “live” wire may make exposed metal parts of the power tool “live” and could give the operator an electric shock.
- Use the machine only for dry sanding. Penetration of water into the machine increases the risk of an electric shock.
- Caution, fire hazard! Avoid overheating the object being sanded as well as the sander. Always empty the dust collector before taking breaks. In unfavourable conditions, e. g., when sparks emit from sanding metals, sanding debris in the dust bag, micro filter or paper sack (or in the filter sack or filter of the vacuum cleaner) can self-ignite. Particularly when mixed with remainders of varnish, polyurethane or other chemical materials and when the sanding debris is hot after long periods of working.
- Keep hands away from the sawing range. Do not reach under the workpiece. Contact with the saw blade can lead to injuries.
- Use suitable detectors to determine if utility lines are hidden in the work area or call the local utility company for assistance. Contact with electric lines can lead to fire and electric shock. Damaging a gas line can lead to explosion. Penetrating a water line causes property damage or may cause an electric shock.
- When working with the machine, always hold it firmly with both hands and provide for a secure stance. The power tool is guided more secure with both hands.
- Secure the workpiece. A workpiece clamped with clamping devices or in a vice is held more secure than by hand.
- Wear protective gloves when changing application tools/accessories. Application tools/accessories become hot after prolonged usage.
- Do not scrape wetted materials (e.g. wallpaper) or on moist surfaces. Penetration of water into the machine increases the risk of an electric shock.
- Do not treat the surface to be worked with solvent-containing fluids. Materials being warmed up by the scraping can cause toxic vapours to develop.
- Exercise extreme caution when handling the scraper. The accessory is very sharp; danger of injury.
- Products sold in GB only: Your product is fitted with a BS 1363/A approved electric plug with internal fuse (ASTA approved to BS 1362). If the plug is not suitable for your socket outlets, it should be cut off and an appropriate plug fitted in its place by an authorised customer service agent. The replacement plug should have the same fuse rating as the original plug. The severed plug must be disposed of to avoid a possible shock hazard and should never be inserted into a mains socket elsewhere.

- Products sold in AUS and NZ only: Use a residual current device (RCD) with a rated residual current of 30 mA or less.



Your machine is double insulated in accordance with EN 50144; therefore no earthwire is required.

MAINTENANCE



Make sure that the machine is not live when carrying out maintenance work on the motor. Regularly clean the machine housing with a soft cloth, preferably after each use. Keep the ventilation slots free from dust and dirt. If the dirt does not come off use a soft cloth moistened with soapy water. Never use solvents such as petrol, alcohol, ammonia water, etc. These solvents may damage the plastic parts.

The machine requires no additional lubrication.

If a fault occur, e.g. after wear of a part, please contact your local dealer's service.

ENVIRONMENT PROTECTION

In order to prevent the machine from damage during transport, it is delivered in a sturdy packaging. Most of the packaging materials can be recycled. Take these materials to the appropriate recycling locations. Take your unwanted machines to your local dealer. Here they will be disposed of in an environmentally safe way.



Discarded electric appliances are recyclable and should not be discarded in the domestic waste! Please actively support us in conserving resources and protecting the environment by returning this appliance to the collection centres (if available).

DECLARATION OF CONFORMITY

We declare under our sole responsibility that this product is in conformity with the following standards or standardized documents: EN 60745-1:2009; EN 60745-2-4:2009; in accordance with the regulations 2006/42/EC.

 **Deutsch**

Multifunktionswerkzeuge

EINLEITUNG

Das Elektrowerkzeug ist bestimmt zum Sägen und Trennen von Holzwerkstoffen, Kunststoff, Gips, Nichteisen-Metallen und Befestigungselementen (z.B. ungehärteten Nägeln, Klammern). Es ist ebenso geeignet zum Bearbeiten von weichen Wandfliesen sowie zum trockenen Schleifen und Schaben kleiner Flächen. Es ist besonders zum randnahen und bündigen Arbeiten geeignet.

TECHNISCHE DATEN

1

WERKZEUG-ELEMENTE

2

- | | |
|---------------------------------|-------------------------------------|
| 1. Schnellspannhebel | 8. Schaber |
| 2. Ein-/Ausschalter | 9. Schleifplatte |
| 3. Stellrad Schwingzahlvorwahl | 10. Schleifblatt |
| 4. Adapter für Werkzeugaufnahme | 11. Staubabsaugung |
| 5. Spannschraube | 12. Halteklammer der Staubabsaugung |
| 6. Innensechskantschlüssel | 13. Filzring der Staubabsaugung |
| 7. Tauchsägeblatt | |

SICHERHEIT

ACHTUNG! Lesen Sie alle Sicherheitshinweise und Anweisungen. Versäumnisse bei der Einhaltung der Sicherheitshinweise und Anweisungen können elektrischen Schlag, Brand und/oder schwere Verletzungen verursachen.

- Halten Sie das Gerät an den isolierten Griffflächen, wenn Sie Arbeiten ausführen, bei denen das Einsatzwerkzeug verborgene Stromleitungen oder das eigene Netzkabel treffen kann. Der Kontakt mit einer spannungsführenden Leitung kann auch metallene Geräteteile unter Spannung setzen und zu einem elektrischen Schlag führen.
- Verwenden Sie das Elektrowerkzeug nur für Trockenschliff. Das Eindringen von Wasser in ein Elektrogerät erhöht das Risiko eines elektrischen Schlages.
- Achtung Brandgefahr! Vermeiden Sie eine Überhitzung des Schleifgutes und des Schleifers. Entleeren Sie vor Arbeitspausen stets den Staubbehälter. Schleifstaub im Staubsack, Microfilter, Papiersack (oder im Filtersack bzw. Filter des Staubsaugers) kann sich unter ungünstigen Bedingungen, wie Funkenflug beim Schleifen von Metallen, selbst entzünden. Besondere Gefahr besteht, wenn der Schleifstaub mit Lack-, Polyurethanresten oder anderen chemischen Stoffen vermischt ist und das Schleifgut nach langem Arbeiten heiß ist.
- Halten Sie die Hände vom Sägebereich fern. Greifen Sie nicht unter das Werkstück. Bei Kontakt mit dem Sägeblatt besteht Verletzungsgefahr.
- Verwenden Sie geeignete Suchgeräte, um verborgene Versorgungsleitungen aufzuspüren, oder ziehen Sie die örtliche Versorgungsgesellschaft hinzu. Kontakt mit Elektroleitungen kann zu Feuer und elektrischem Schlag führen. Beschädigung einer Gasleitung kann zur Explosion führen. Eindringen in eine Wasserleitung verursacht Sachbeschädigung oder kann einen elektrischen Schlag verursachen.
- Halten Sie das Elektrowerkzeug beim Arbeiten fest mit beiden Händen und sorgen Sie für einen sicheren Stand. Das Elektrowerkzeug wird mit zwei Händen sicherer geführt.
- Sichern Sie das Werkstück. Ein mit Spannvorrichtungen oder Schraubstock festgehaltenes Werkstück ist sicherer gehalten als mit Ihrer Hand.
- Tragen Sie beim Wechsel der Einsatzwerkzeuge Schutzhandschuhe. Einsatzwerkzeuge werden bei längerem Gebrauch warm.
- Schaben Sie keine angefeuchteten Materialien (z.B. Tapeten) und nicht auf feuchtem Untergrund. Das Eindringen von Wasser in ein Elektrowerkzeug erhöht das Risiko eines elektrischen Schlages.
- Behandeln Sie die zu bearbeitende Fläche nicht mit lösungsmittelhaltigen Flüssigkeiten. Durch die Erwärmung der Werkstoffe beim Schaben können giftige Dämpfe entstehen.
- Seien Sie beim Umgang mit dem Schaber besonders vorsichtig. Das Werkzeug ist sehr scharf, es besteht Verletzungsgefahr. nur zum Trockenschruppen/-trennen verwenden



Die Maschine ist nach EN60745 doppelisoliert; daher ist Erdung nicht erforderlich.

WARTUNG



Trennen Sie die Maschine vom Netz, wenn Sie am Mechanismus Wartungsarbeiten ausführen müssen. Die Maschinen sind von Anfang an so entworfen, um während einer langen Zeit problemlos und mit minimaler Wartung zu funktionieren. Sie verlängern die Lebensdauer, indem Sie die Maschine regelmäßig reinigen und fachgerecht behandeln.

Reinigen Sie das Maschinengehäuse regelmäßig mit einem weichen Tuch, vorzugsweise nach jedem Einsatz. Halten Sie die Lüfterschlitze frei von Staub und Schmutz. Entfernen Sie hartnäckigen Schmutz mit einem weichen Tuch, angefeuchtet mit Seifenwasser. Verwenden Sie keine Lösungsmittel wie Benzin, Alkohol, Ammonia, usw. Derartige Stoffe beschädigen die Kunststoffteile.

Die Maschine braucht keine zusätzliche Schmierung.

Wenden Sie sich in Störungsfällen, z.B. durch Verschleiß eines Teils, an Ihren örtlichen Vertragshändler.

HINWEISE ZUM UMWELTSCHUTZ

Um Transportschäden zu verhindern, wird die Maschine in einer soliden Verpackung geliefert. Die Verpackung besteht weitgehend aus verwertbarem Material. Benutzen Sie also die Möglichkeit zum Recyclen der Verpackung. Bringen Sie bei Ersatz die alten Maschinen zu Ihren örtlichen WORLD-PRO TOOLS Vertragshändler. Er wird sich um eine umweltfreundliche Verarbeitung ihrer alten Maschine bemühen.



Alt-Elektrogeräte sind Wertstoffe, sie gehören daher nicht in den Hausmüll!

Wir möchten Sie daher bitten, uns mit Ihrem aktiven Beitrag beider Ressourcenschonung und beim Umweltschutz zu unterstützen und dieses Gerät bei den-falls vorhandeneingerichteten Rücknahmestellen abzugeben.

KONFORMITÄTSERKLÄRUNG

Wir erklären in alleiniger Verantwortung, daß dieses Produkt mit den folgenden Normen oder normativen



Narzędzia wielofunkcyjne

WSTĘP

Elektronarzędzie przewidziane jest do piłowania i przecinania drewna i materiałów drewnopodobnych, tworzyw sztucznych, gipsu, metali nieżelaznych i elementów mocujących (np. nie obrabianych cieplnie gwoździ). Nadaje się też do obróbki miękkich płytek ściennych i do szlifowania oraz skrobienia na sucho niewielkich powierzchni. W szczególności przystosowane jest ono do obróbki blisko krawędzi.

PARAMETRY TECHNICZNE

1

CZĘŚCI SKŁADOWE NARZĘDZIA

2

- | | |
|--|---|
| 1. Dźwignia Szybki zacisk | 8. Skrobak |
| 2. Włącznik/wyłącznik | 9. Płyta szlifierska |
| 3. Gałka nastawcza ilości drgań | 10. Papier ścierny |
| 4. Przystawka do uchwytu narzędziowego | 11. System odsysania pyłu |
| 5. Śruba mocująca | 12. Klamra przytrzymująca do systemu odsysania pyłu |
| 6. Klucz sześciokątny | 13. Pierścień filcowy systemu odsysania pyłu |
| 7. Śruba mocująca | |

WSKAZÓWKI BEZPIECZEŃSTWA

UWAGA! Należy przeczytać wszystkie wskazówki i przepisy. Błędy w przestrzeganiu poniższych wskazówek mogą spowodować porażenie prądem, pożar i/lub ciężkie obrażenia ciała.

- Podczas wykonywania prac, przy których narzędzie robocze mogłoby trafić na ukryte przewody elektryczne lub na własny przewód zasilający, urządzenie należy trzymać za izolowane powierzchnie rękonośne. Kontakt z przewodem przewodzącym prąd może spowodować przekazanie napięcia na części metalowe urządzenia, co mogłoby spowodować porażenie prądem elektrycznym.
- Elektronarzędzie należy używać jedynie do szlifowania na sucho. Przeniknięcie wody do elektronarzędzia podwyższa ryzyko porażenia prądem.
- Uwaga, niebezpieczeństwo pożaru! Należy unikać przegrzania się szlifowanego materiału i szlifierki. Przed przestojami w pracy należy zawsze opróżnić pojemnik na pył. W niesprzyjających warunkach, np. pod wpływem iskrzenia powstałego podczas szlifowania metali, może dojść do samozapalenia się pyłu szlifierskiego w workach, mikrofiltrach, papierowych pojemnikach na pył, a także w pojemnikach i adapterach systemu odpylającego. Zwiększone niebezpieczeństwo istnieje, gdy pył taki zmieszany jest z resztkami lakieru, poliuretanu lub innymi chemicznymi materiałami, a materiał szlifowany jest po długiej obróbce rozgrzany.
- Ręce należy trzymać z daleka od zakresu cięcia. Nie wsuwać ich pod obrabiany przedmiot. Przy kontakcie z brzeszczotem istnieje niebezpieczeństwo zranienia się.
- Należy używać odpowiednich przyrządów poszukiwawczych w celu lokalizacji ukrytych przewodów zasilających lub poprosić o pomoc zakłady miejskie. Kontakt z przewodami znajdującymi się pod napięciem może doprowadzić do powstania pożaru lub porażenia elektrycznego. Uszkodzenie przewodu gazowego może doprowadzić do wybuchu. Wniknięcie do przewodu wodociągowego powoduje szkody rzeczowe lub może spowodować porażenie elektryczne.
- Elektronarzędzie należy trzymać podczas pracy mocno w obydwu rękach i zadbać stabilną pozycję pracy. Elektronarzędzie prowadzone oburącz jest bezpieczniejsze.
- Należy zabezpieczyć obrabiany przedmiot. Zamocowanie obrabianego przedmiotu w urządzeniu mocującym lub imadle jest bezpieczniejsze niż trzymanie go w ręku.
- Do wymiany narzędzi roboczych należy użyć rękawic ochronnych. Narzędzia robocze rozgrzewają się przy dłuższej obróbce.
- Nie wolno skrobać zwilżonych materiałów (np. tapet) oraz pracować stojąc na wilgotnym podłożu. Przedostanie się wody do elektronarzędzia podwyższa ryzyko porażenia prądem.
- Powierzchni przeznaczonych do obróbki nie wolno przemywać płynami zawierającymi rozpuszczalniki. Podgrzanie się materiału podczas obróbki może spowodować powstanie trujących oparów.

- Podczas pracy ze skrobakiem należy zachować szczególną ostrożność. Narzędzie jest bardzo ostre – istnieje niebezpieczeństwo skaleczenia się.



Urządzenie jest podwójnie izolowane zgodnie z normą EN 50144; dlatego też nie jest konieczne jego uziemienie.

KONSERWACJA



Przed rozpoczęciem prac konserwacyjnych silnik należy upewnić się, że urządzenie nie znajduje się pod prądem.

Urządzenia zostały zaprojektowane do działania przez dłuższy okres czasu przy minimalnym nakładzie pracy związanym z konserwacją. Zadowalające działanie zależy od odpowiedniego dbania o urządzenie oraz regularnego czyszczenia.

Należy regularnie czyścić obudowę urządzenia miękką szmatką, najlepiej po każdym użyciu. Należy dopilnować, aby otwory wentylacyjne nie były zatkane przez pył i brud. W przypadku, gdy brud nie daje się usunąć, należy użyć miękkiej szmatki zwilżonej wodą z mydłem. Nie wolno używać rozpuszczalników takich jak benzyna, alkohol, woda z amoniakiem itd. Rozpuszczalniki te mogą uszkodzić części wykonane z plastiku. Urządzenie nie wymaga dodatkowego smarowania.

W przypadku pojawienia się usterki, np. zużycia części, należy skontaktować się z najbliższym sprzedawcą.

INFORMACJA DOTYCZĄCA OCHRONY ŚRODOWISKA

W celu zabezpieczenia urządzenia przed uszkodzeniami w czasie transportu, jest ono dostarczane w odpowiednio mocnym opakowaniu. Większość materiałów można poddać ponownej utylizacji. Należy umieścić materiały w odpowiednich dla ich właściwości pojemnikach utylizacyjnych. Nieużywany już sprzęt można odnieść do miejscowego sprzedawcy. Zostanie on odpowiednio zutylizowany w sposób bezpieczny dla środowiska.

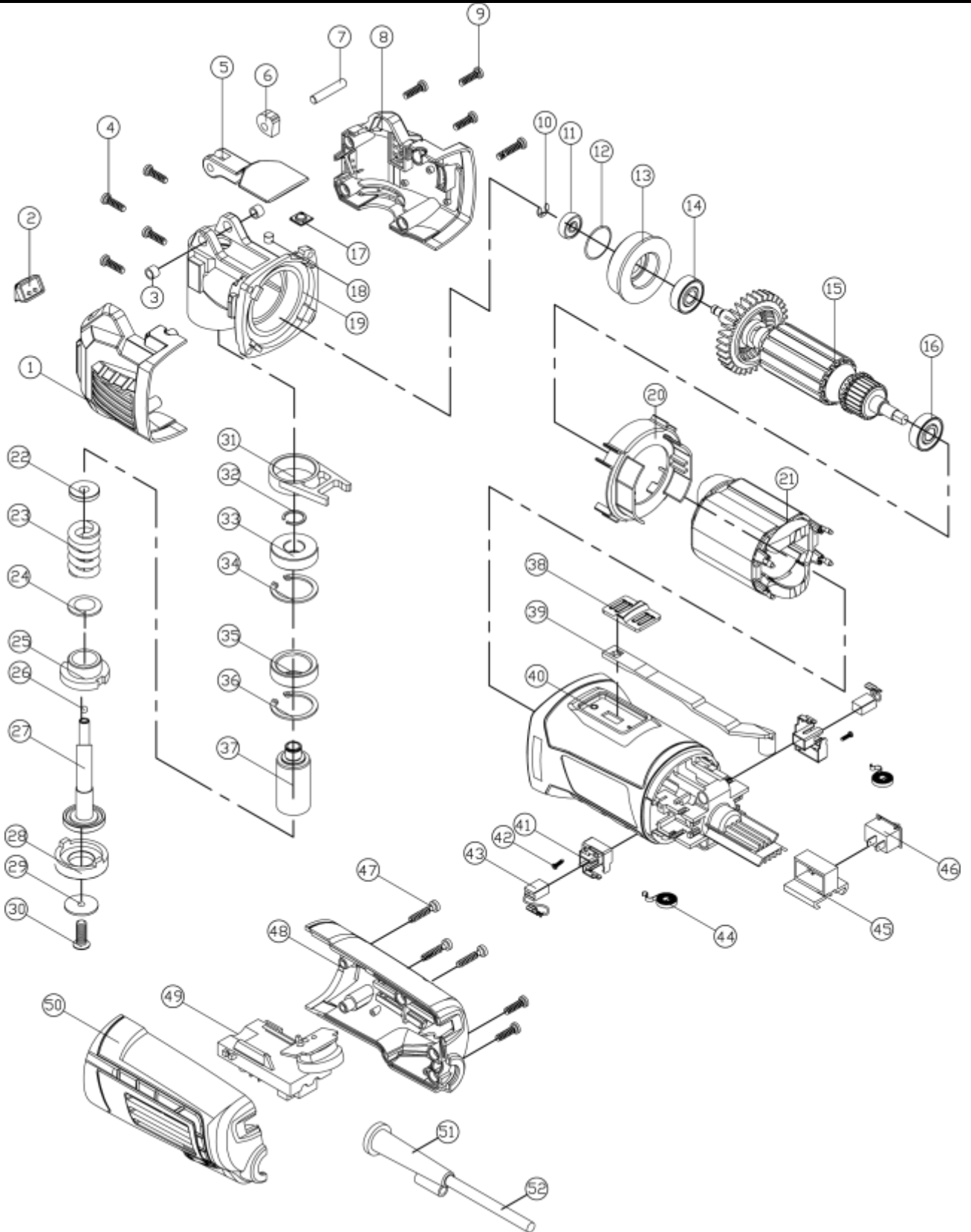


Zużyte urządzenia elektryczne są surowcami wtórnymi – nie wolno wyrzucać ich do pojemników na odpady domowe, ponieważ mogą zawierać substancje niebezpieczne dla zdrowia ludzkiego i środowiska! Prosimy o aktywną pomoc w oszczędnym gospodarowaniu zasobami naturalnymi i ochronie środowiska naturalnego przez przekazanie zużytego urządzenia do punktu składowania surowców wtórnych - zużytych urządzeń elektrycznych.

OŚWIADCZENIE ZGODNOŚCI

Vi erklærer under almindeligt ansvar, at dette product er i overensstemmelse med følgende normer eller normative dokumenter: EN 60745-1:2009; EN 60745-2-4:2009; i henhold til bestemmelserne i direktiverne 2006/42/EC.

Exploded view MF-300A



Spare parts list

Parts No.	Parts' name	Parts No.	Parts' name	No.	Optional accessories
1	Left decoration cover	21	Stator	41	Brush bracket
2	LED light	22	Connect washer	42	Screw
3	Bushings	23	Big spring	43	Carbon brush
4	Screw	24	Washer	44	Coil spring
5	Quick clamp lever	25	Fixing block	45	Switch holder
6	Eccentric block	26	Steel ball	46	Switch
7	Pin	27	Locking shaft	47	Screw
8	Right decoration cover	28	Changing block	48	Right housing
9	Screw	29	Washer	49	Speed adjustment
10	Circlip	30	Screw	50	Left housing
11	Bearing	31	Oscillate fork	51	Cable bushing
12	Seal ring	32	Circlip	52	Cable
13	Bearing holder	33	Bearing		
14	Bearing	34	Circlip		
15	Rotor	35	Bearing		
16	Bearing	36	Circlip		
17	Magnetic cover	37	Output shaft		
18	Magnetic block	38	Switch knob		
19	AL head	39	Pull pole		
20	Wind spacer	40	Motor housing		