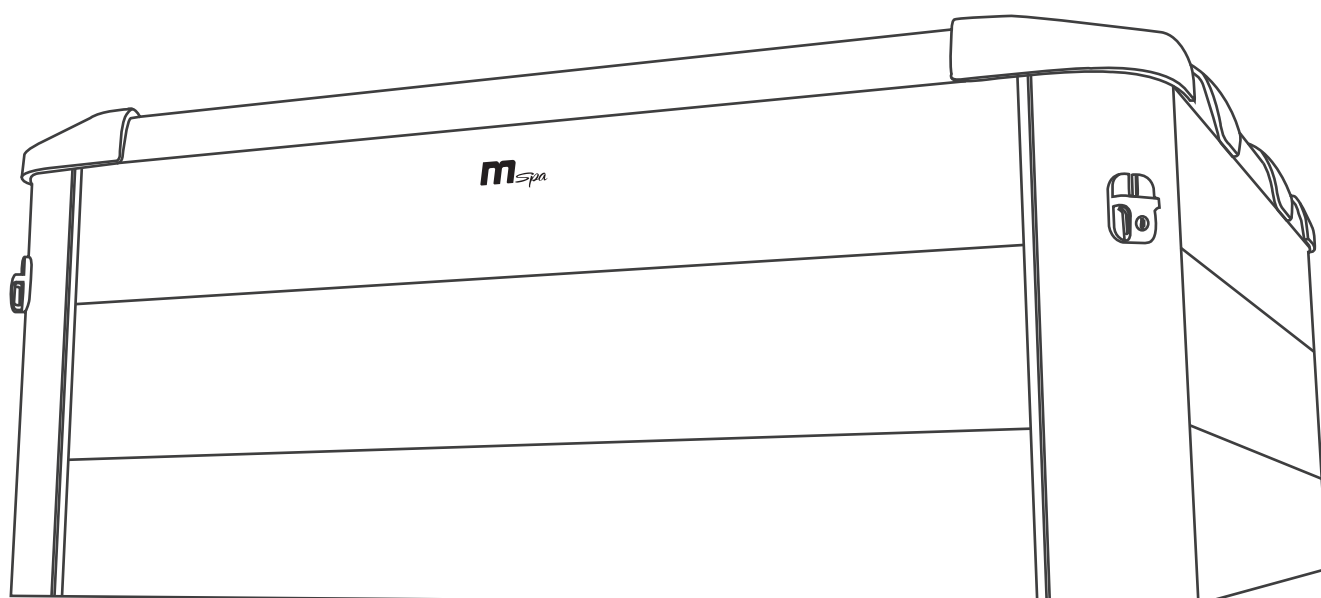


AERO

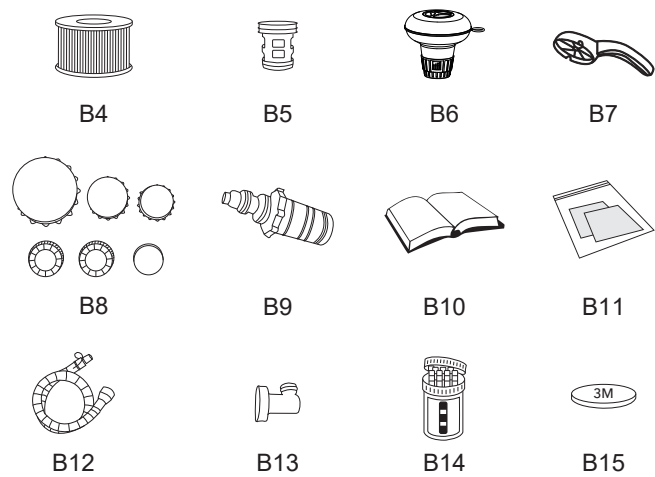
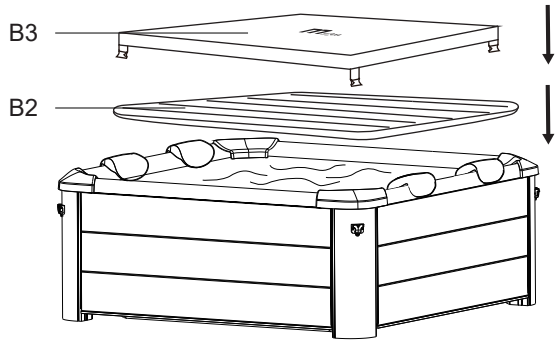
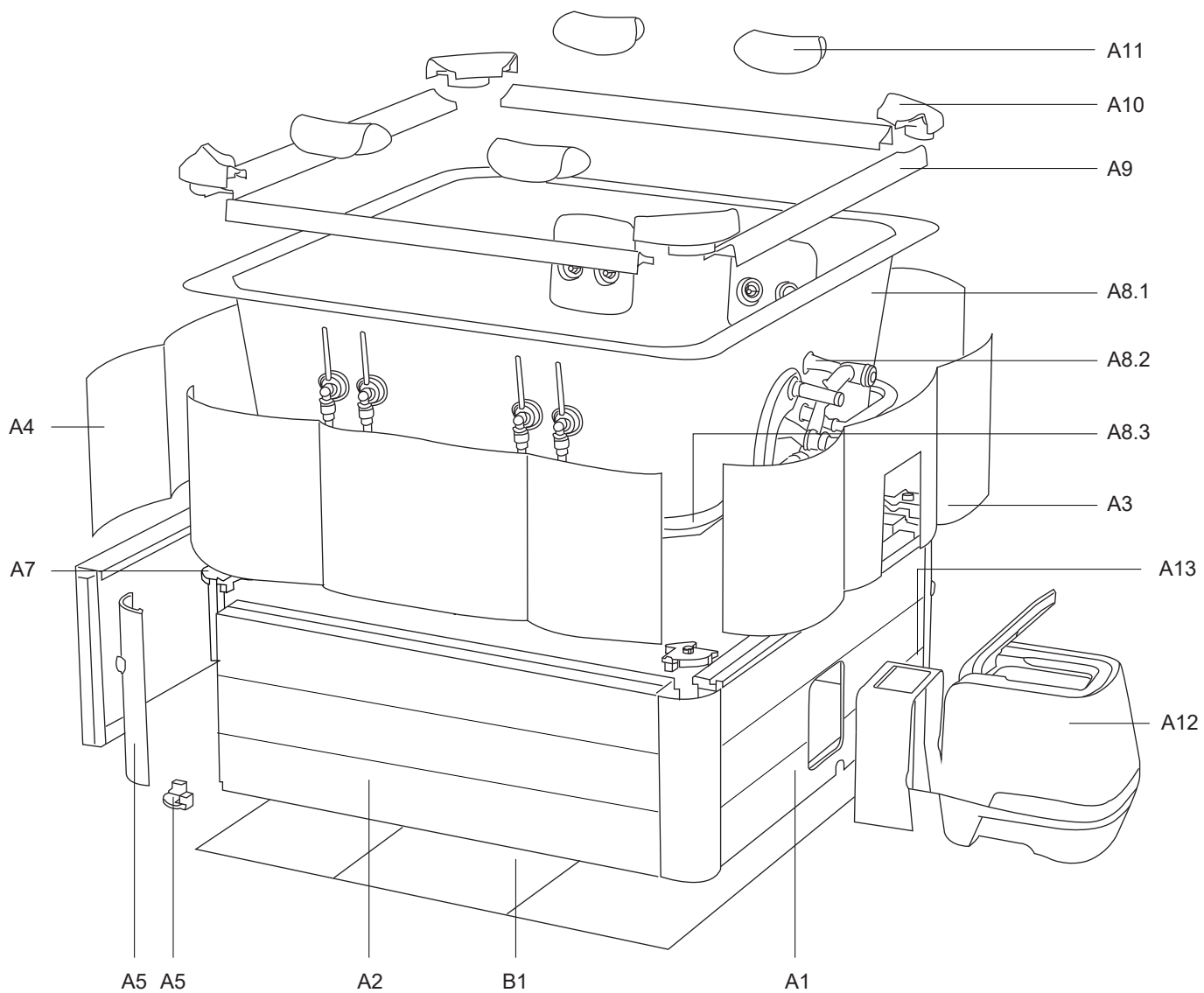
NÁVOD NA MONTÁŽ VÍRIVKY



OSLO AERO PLUS / AMBER AERO PLUS
F-OS063WAP / F-AM063WAP
SK

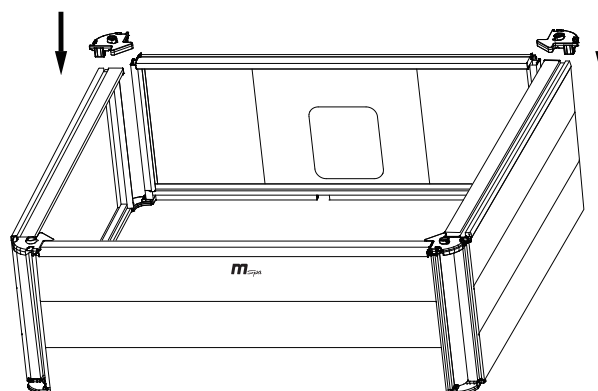
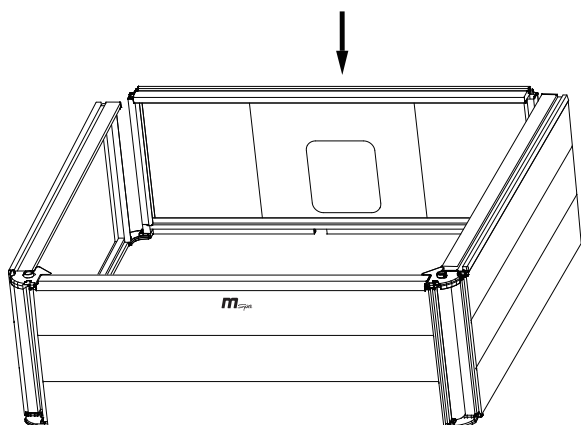
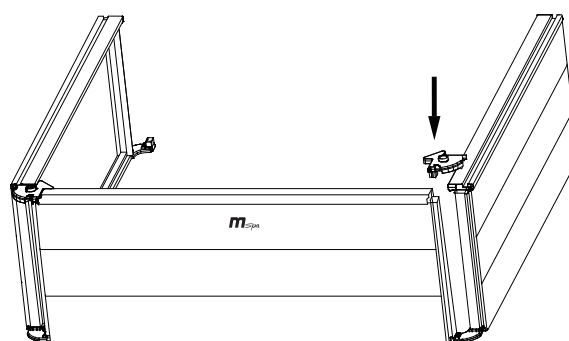
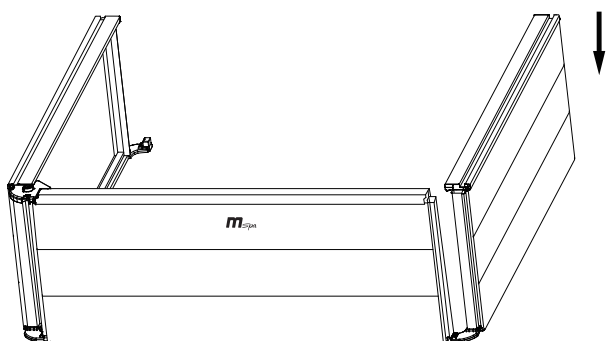
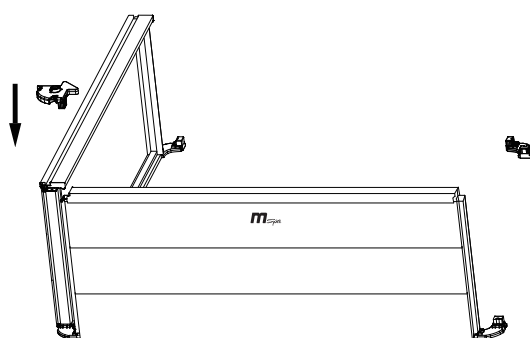
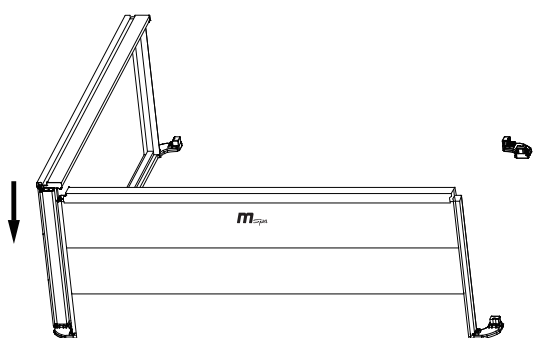
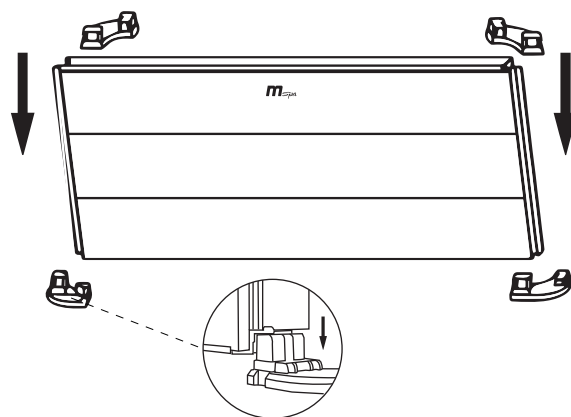
ŠPECIFIKÁCIE

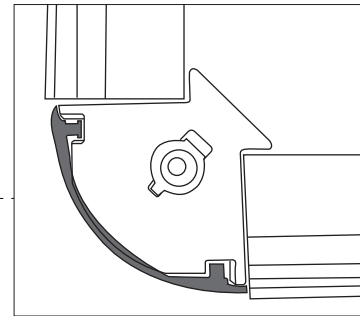
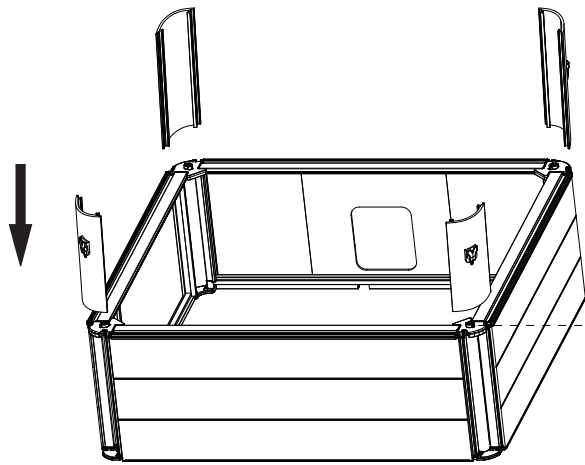
Model č.	F-OS063WAP / F-AM063WAP
Základné informácie	
Počet miest na sedenie	6
Objem vody	1150 L
Vonkajšie rozmery	1,8 m x 1,8 m
Vnútorne rozmery	1,6 m x 1,6 m
Výška	0,65 m
Hmotnosť	99,5 kg
Kryt	Rhino-Tech™ vyztužené PVC
Vnútoraná vložka	AcrySkin™ zosilnené PVC
Povrch vírivky	Plastový panel s dekorom dreva
Špecifikácia riadiacej jednotky	
Ovládaci jednotka	AC 220-240 V ~ 50 Hz
Výkon	2300 W
Kúrenie	2200 W
Rýchlosť ohrevu	1,4–1,8 °C/h
Masážny vzduchový ventilátor	Úroveň 1: 300 W, Úroveň 2: 500 W, Úroveň 3: 720 W
Tryskové čerpadlo	Hydromasážna tryska Plus: 1100 W
Filtračné čerpadlo	1800 l/h
UVC žiarenie	40000 µW
Konfigurácia LED pásy	
Typ LED pásy	LED - 6DC12R - OS60
Napájanie	DC12 V, 22 W
Dĺžka	6 m
Počet LED svetiel	180 ks



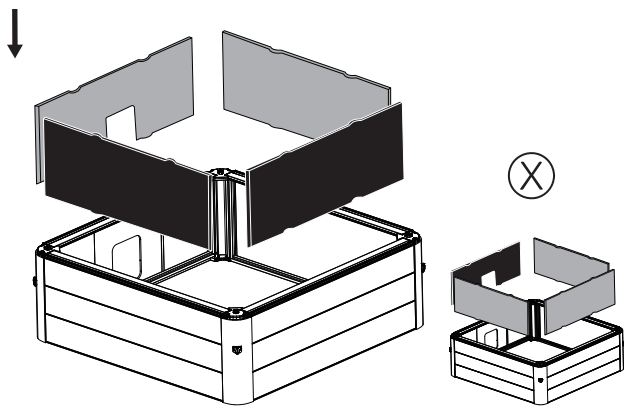
Referenčné číslo	Zoznam dielov na montáž vírivky	Počet	Karton č.
A1	Otvorený panel	1	3/4
A2	Pevný bočný panel	1	3/4
		2	4/4
A3	Tepelná izolácia – otvorený koniec	1	3/4
A4	Tepelná izolácia (1,85 x 0,5 m)	2	3/4
		1	4/4
A5	Rohová stojna	4	3/4
A6	Upevnená polohovacia základňa	4	3/4
A7	Spojenie bočného panelu	4	3/4
A8.1	Vložka vírivky	1	1/4
A8.2	Vložka vírivky	1	1/4
A8.3	LED svetelný pás	1	1/4
A9	Horná lišta	4	4/4
A10	Kryt rohové lišty	4	4/4
A11	Opierka hlavy	4	3/4
A12	Ovládací jednotka trysek	1	2/4
A13	Kryt trubky – 3 kusy	1	2/4
B1	Tepelnoizolačná podložka (1,7 x 0,7 m)	1	1/4
	Tepelnoizolačná podložka (1,7 x 0,5 m)	2	4/4
B2	Nafukovací kryt	1	1/4
B3	Kryt vírivky s pŕezkou	1	1/4
B4	Filtračná vložka	2	1/4
B5	Základňa filtračnej vložky	1	1/4
B6	Dávkovač chemikálií pre 1" tablety	1	1/4
B7	Montážny kľúč	1	1/4
B8	Zátky vodných/vzduchových vývodů	1	1/4
B9	Adaptér pre záhradnú hadicu	1	1/4
B10	Návod na použitie	1	1/4
B11	Sada náhradných dielov	1	1/4
B12	Nafukovacia hadica	1	1/4
B13	Adaptér na nafukovanie	1	1/4
B14	Testovacie pásy	1	1/4
B15	Obojstranná lepiaca páska	32	1/4

INŠTALÁCIA VÍRIVEJ VANE

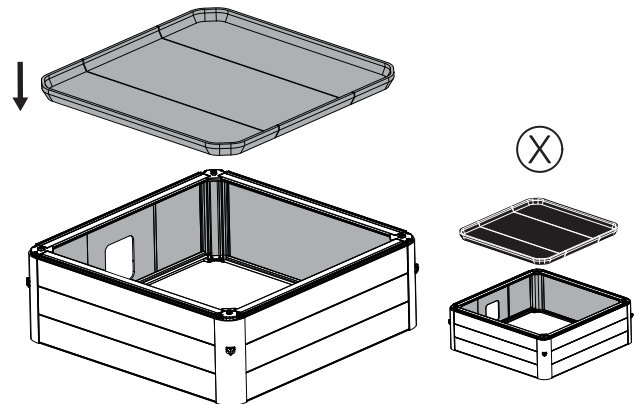




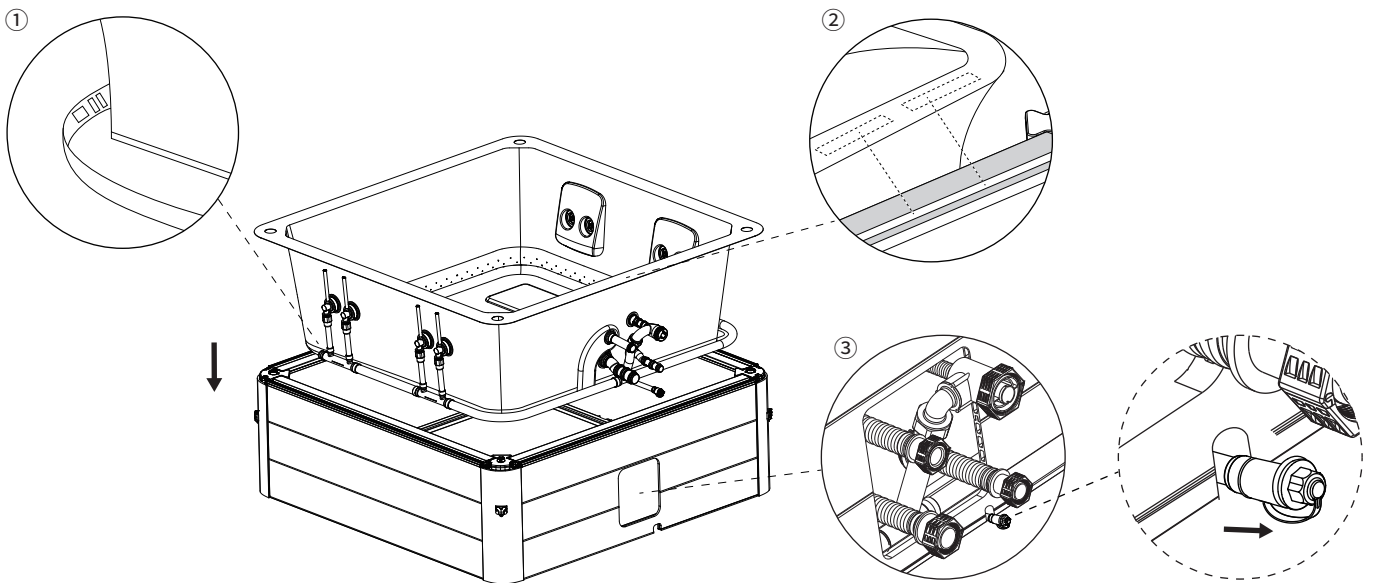
3M V prípade potreby použite obojstrannú pásku.

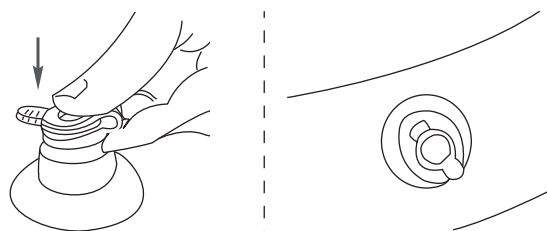
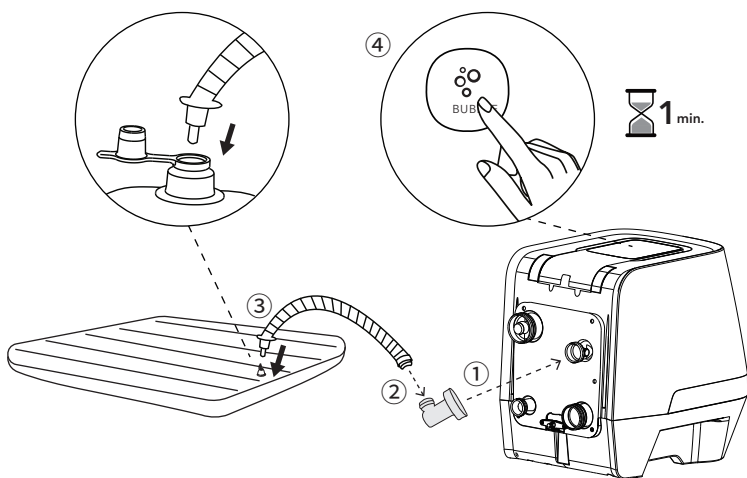
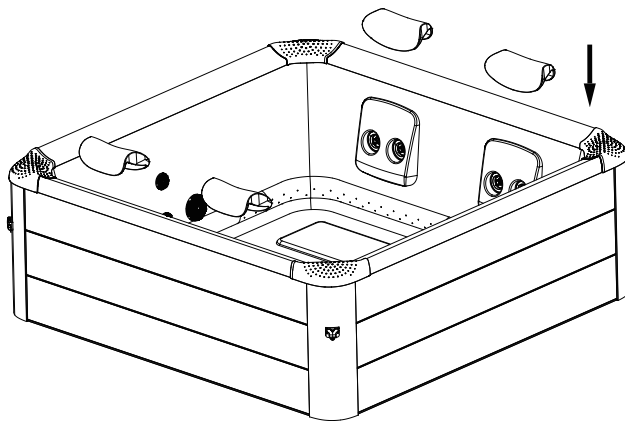
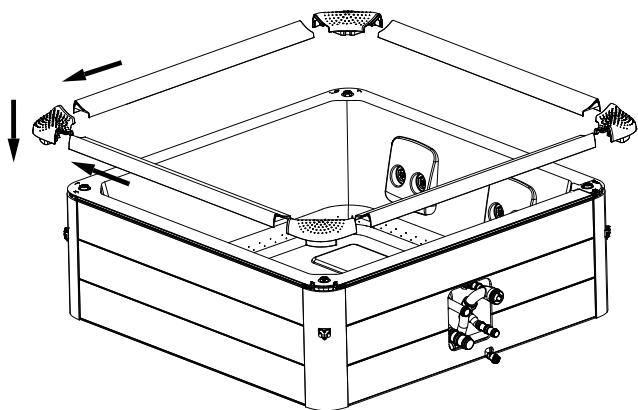


A3*1 + A4*3

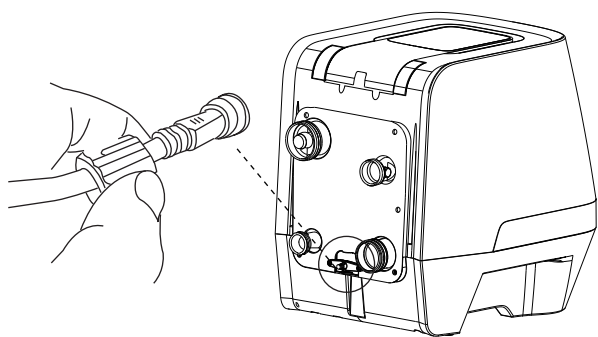


B1*3

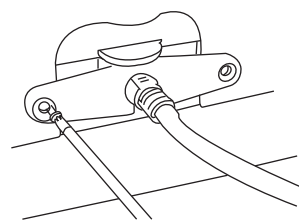
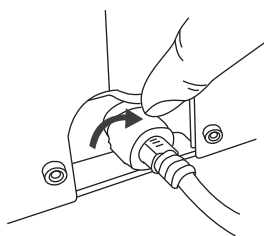
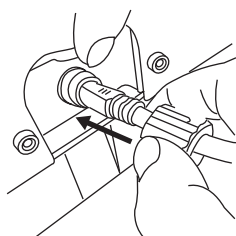
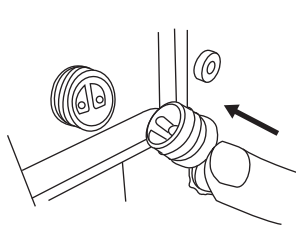
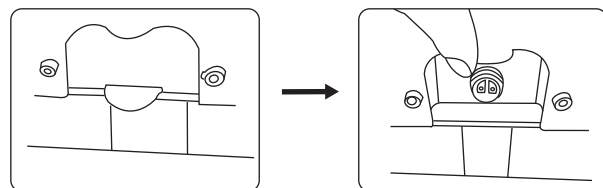
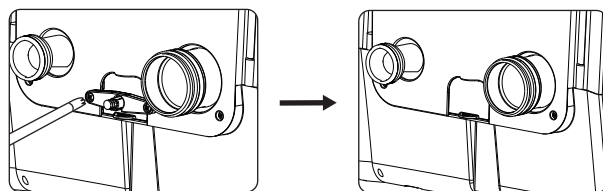


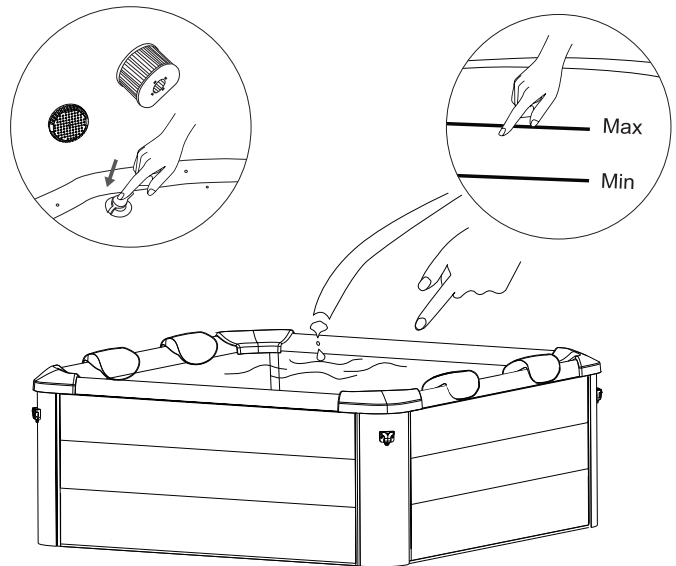
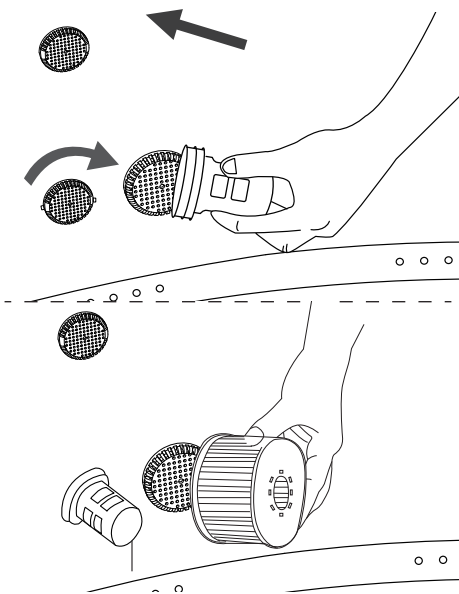
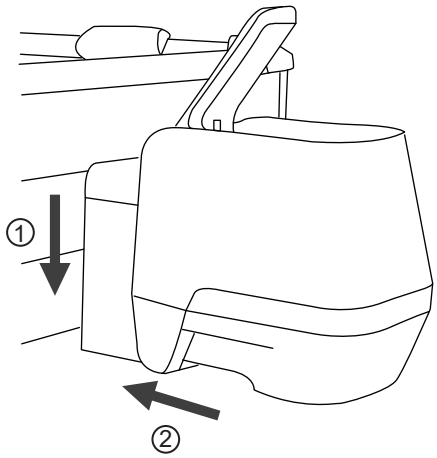
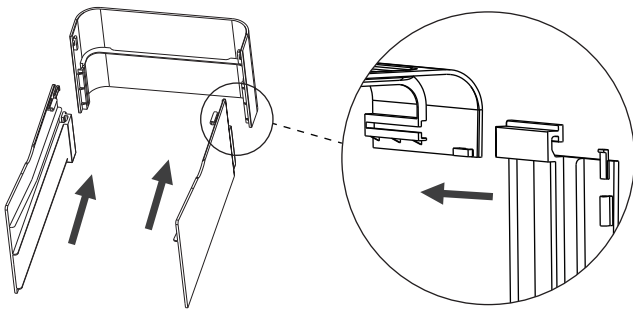
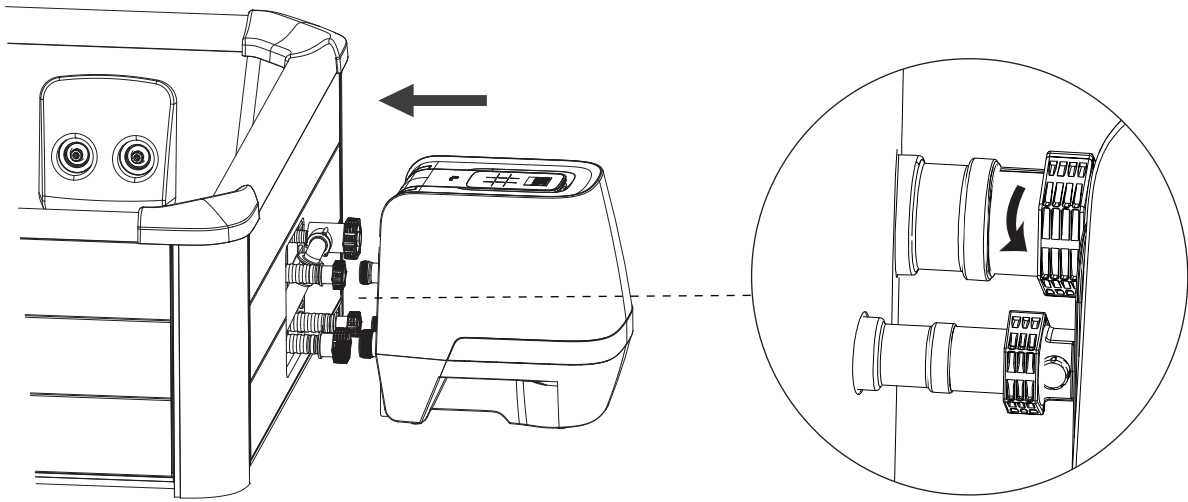


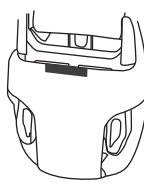
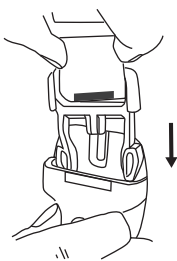
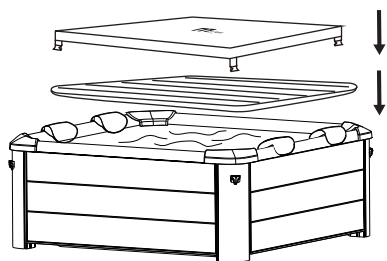
Dlhé stlačenie tlačidla BUBBLE na dobu dlhšiu ako 3 sekundy zastaví nafukovanie.



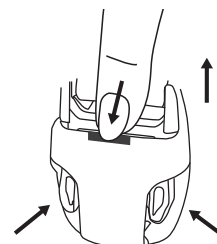
Pripojte kábel svetelného pásu k ovládaču.







Zapnúť



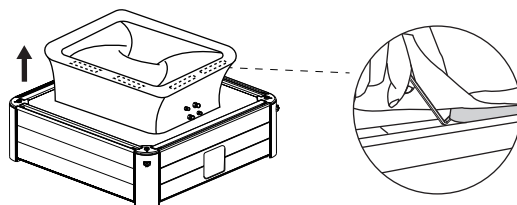
Odpojiť

DEMONTÁŽ

Pokyny na demontáž

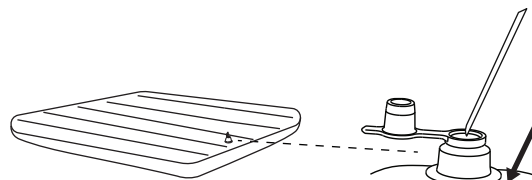
Všetky diely demontujte v opačnom poradí, ako boli namontované.

POZNÁMKA: Ak chcete vybrať obloženie, pomocou kľúča v tvare písmena L vyberte upevňovací blok zo štrbiny bočného panela. Nevyťahujte vložku priamo.



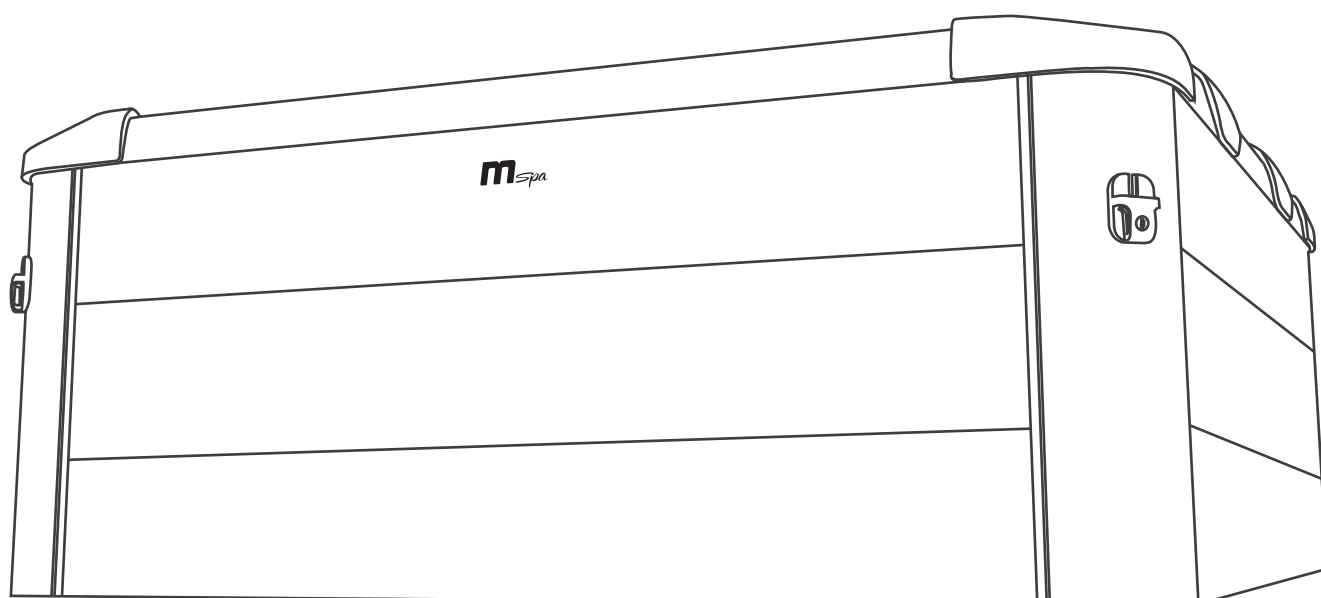
Vypustenie vírivky

1. Ak chcete vyfúknuť nafukovací kryt, odstráňte kryt ventilu. Vložte slamku z opravnej sady do ventilu pre rýchle vyfúknutie.
2. Po dokončení vyfúknutí nasadte späť viečko.



AERO

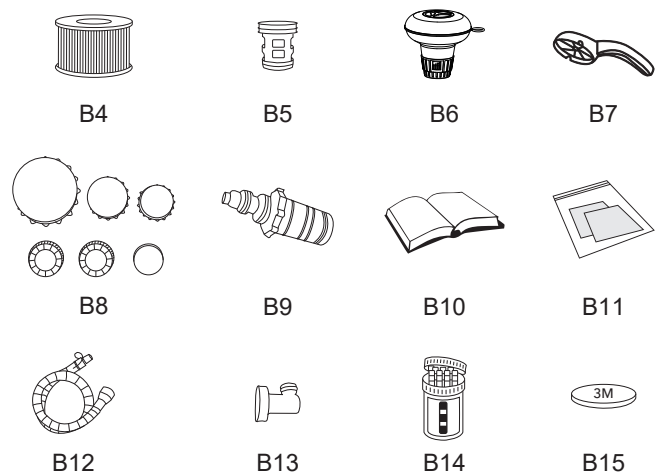
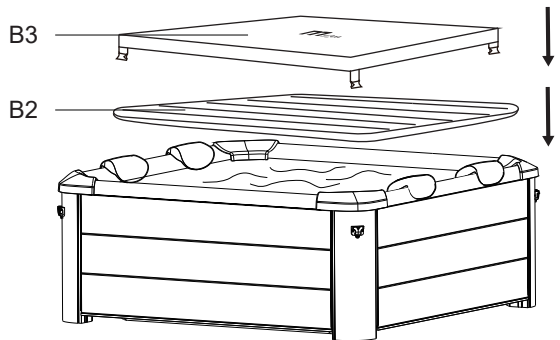
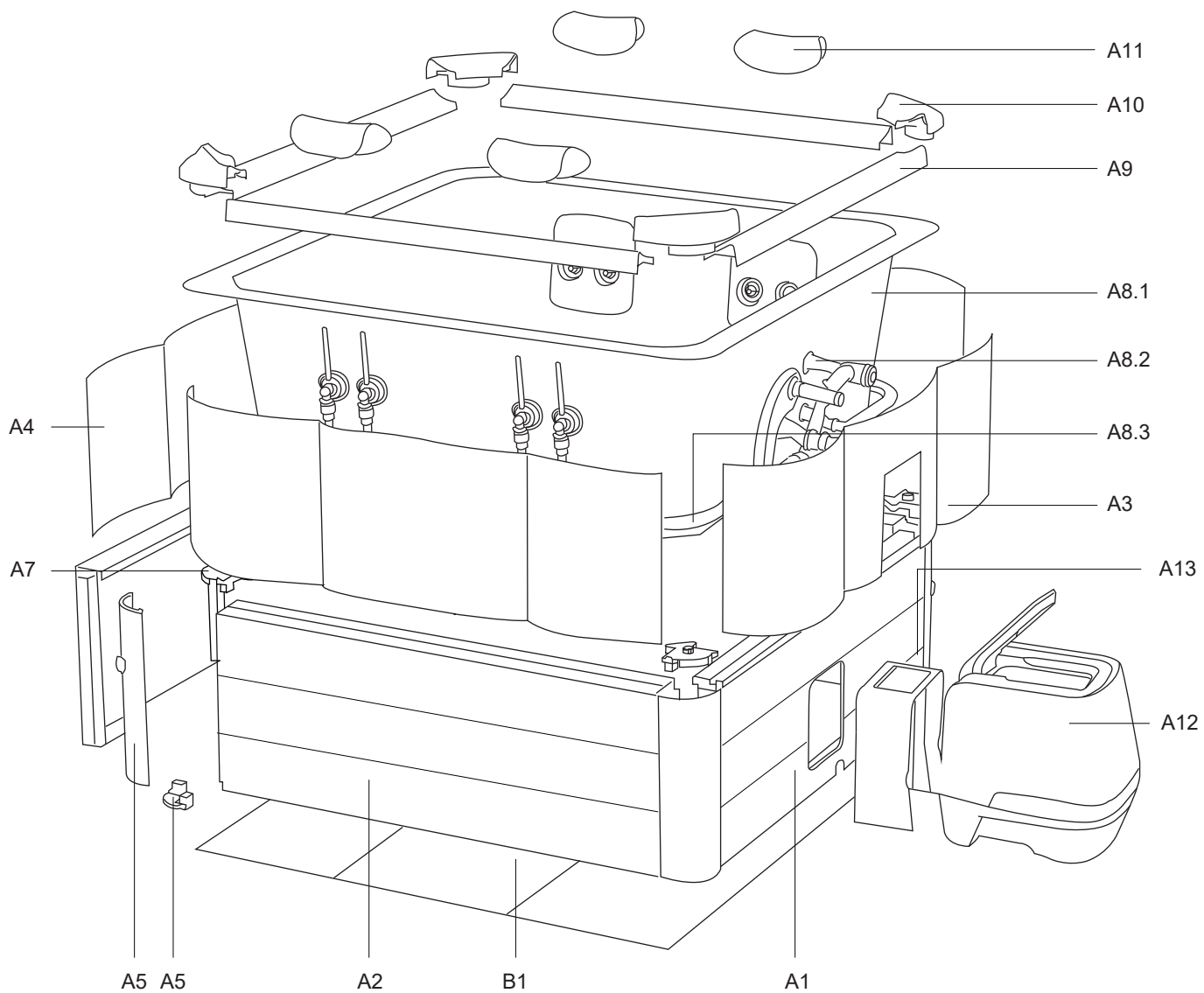
PŘÍRUČKA PRO SESTAVENÍ VÍŘIVKY



OSLO AERO PLUS / AMBER AERO PLUS
F-OS063WAP / F-AM063WAP
CZ

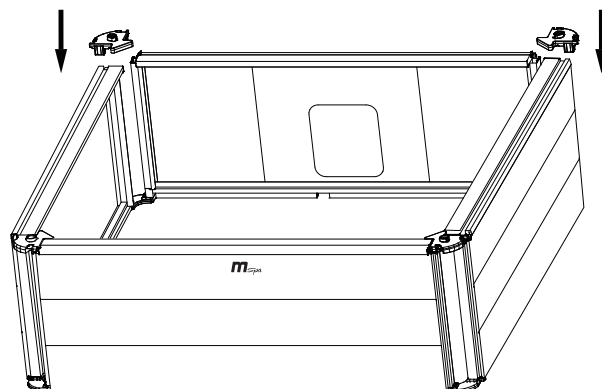
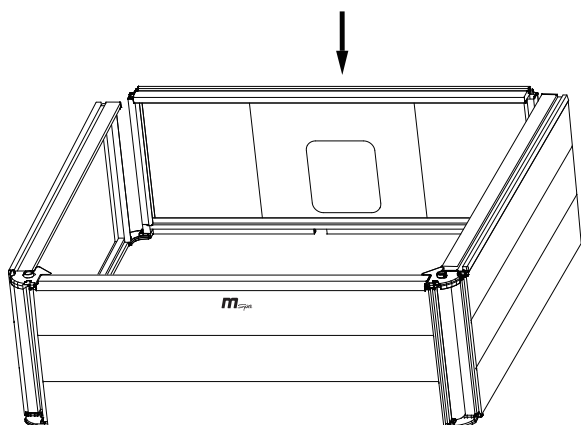
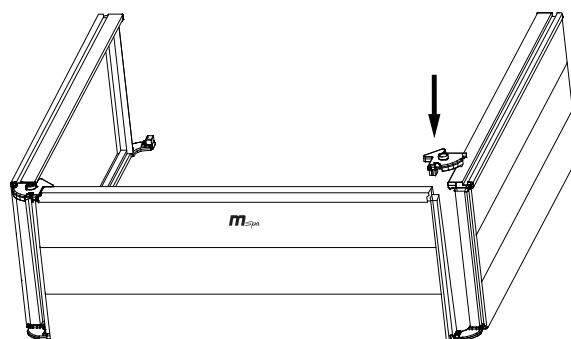
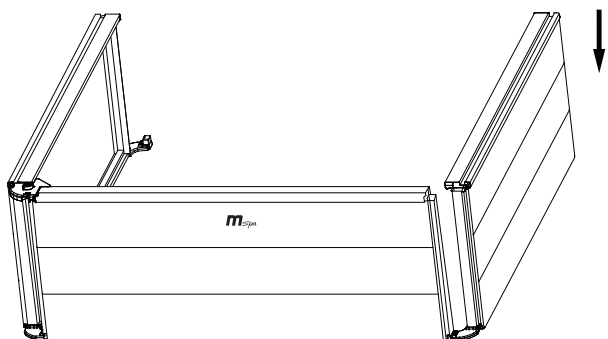
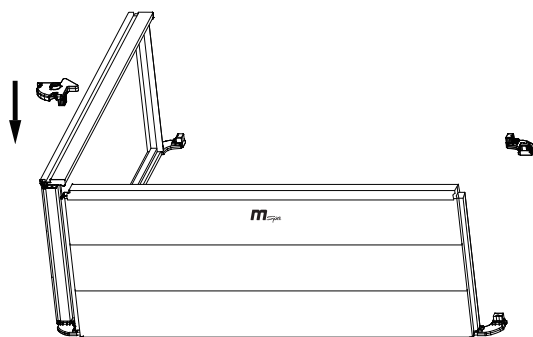
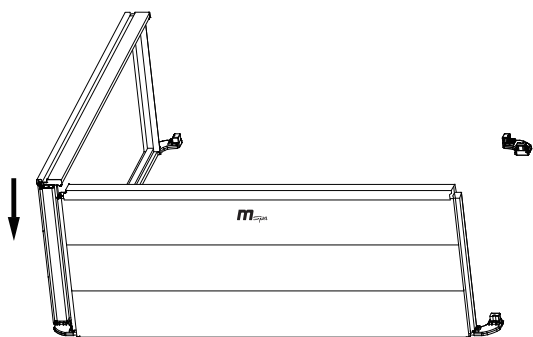
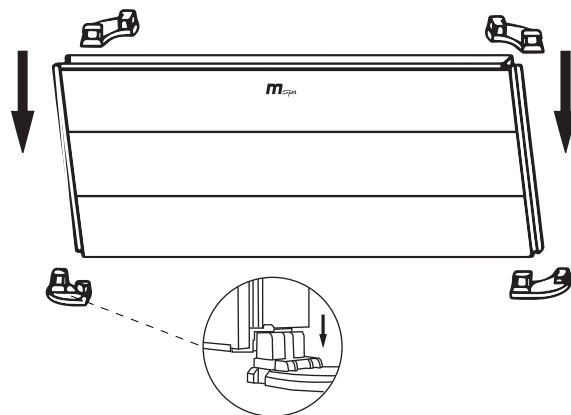
SPECIFIKACE

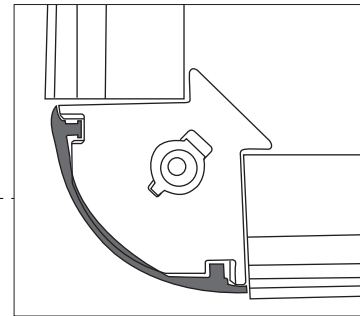
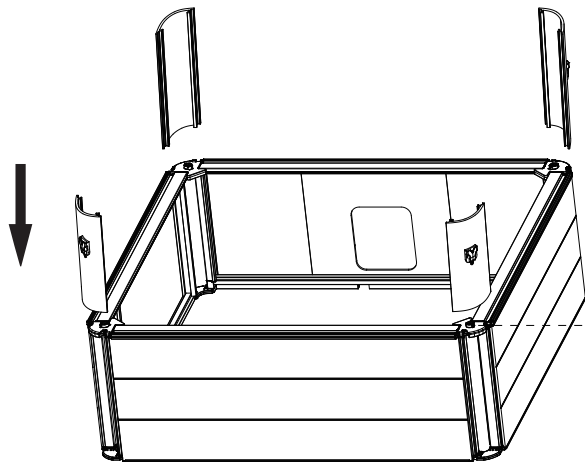
Model č.	F-OS063WAP / F-AM063WAP
Základní informace	
Počet míst k sezení	6
Objem vody	1150 L
Vnější rozměry	1,8 m x 1,8 m
Vnitřní rozměry	1,6 m x 1,6 m
Výška	0,65 m
Hmotnost	99,5 kg
Kryt	Rhino-Tech™ vyztužené PVC
Vnitřní vložka	AcrySkin™ vyztužené PVC
Povrch vířivky	Plastový panel s dekorem dřeva
Specifikace řídicí jednotky	
Řídicí jednotka	AC 220-240 V ~ 50 Hz
Výkon	2300 W
Ohřev	2200 W
Rychlost ohřevu	1,4–1,8 °C/h
Masážní vzduchovač	Úroveň 1: 300 W, Úroveň 2: 500 W, Úroveň 3: 720 W
Tryskové čerpadlo	Hydromasážní tryska Plus: 1100 W
Filtrační čerpadlo	1800 l/h
UVC zářič	40000 µW
Konfigurace LED pásku	
Typ LED pásky	LED - 6DC12R - OS60
Napájení	DC12 V, 22 W
Délka	6 m
Počet LED světel	180 ks



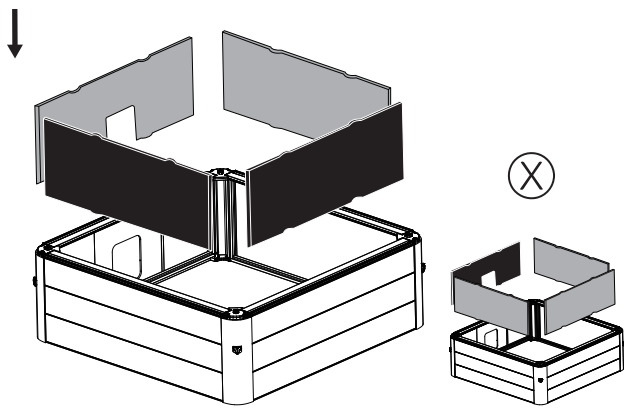
Referenční číslo	Seznam dílů pro montáž vířivky	Počet	Karton č.
A1	Otevřený panel	1	3/4
A2	Pevný boční panel	1	3/4
		2	4/4
A3	Tepelná izolace – otevřený konec	1	3/4
A4	Tepelná izolace (1,85 x 0,5 m)	2	3/4
		1	4/4
A5	Rohová stojna	4	3/4
A6	Ukotvená polohovací základna	4	3/4
A7	Spoj bočního panelu	4	3/4
A8.1	Vložka vířivky	1	1/4
A8.2	Vložka vířivky	1	1/4
A8.3	LED světelný pás	1	1/4
A9	Horní lišta	4	4/4
A10	Kryt rohové lišty	4	4/4
A11	Opěrka hlavy	4	3/4
A12	Ovládací jednotka trysek	1	2/4
A13	Kryt trubky – 3 kusy	1	2/4
B1	Termoizolační podložka (1,7 x 0,7 m)	1	1/4
	Termoizolační podložka (1,7 x 0,5 m)	2	4/4
B2	Nafukovací kryt	1	1/4
B3	Kryt vířivky s přezkou	1	1/4
B4	Filtrační vložka	2	1/4
B5	Základna filtrační vložky	1	1/4
B6	Dávkovač chemikálií pro 1" tablety	1	1/4
B7	Montážní klíč	1	1/4
B8	Zátky vodních/vzduchových vývodů	1	1/4
B9	Adaptér pro zahradní hadici	1	1/4
B10	Uživatelská příručka	1	1/4
B11	Opravná sada	1	1/4
B12	Nafukovací hadice	1	1/4
B13	Adaptér pro nafukování	1	1/4
B14	Testovací proužky	1	1/4
B15	Oboustranná lepicí páska	32	1/4

INSTALACE VÍŘIVÉ VANY

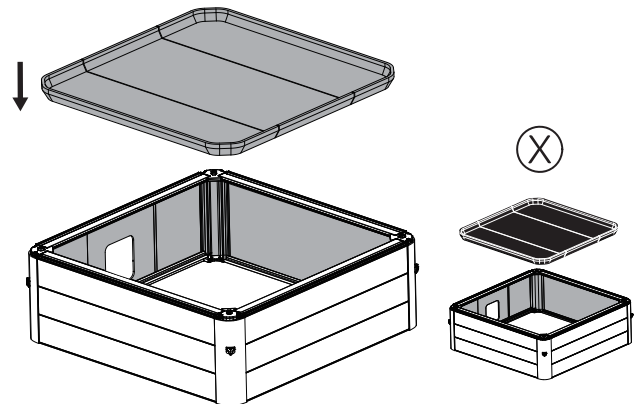




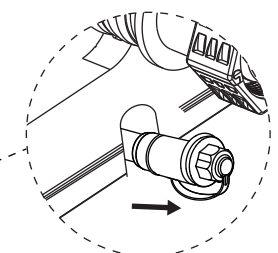
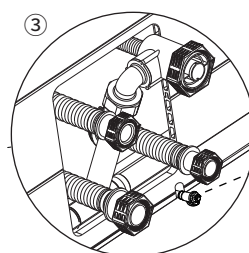
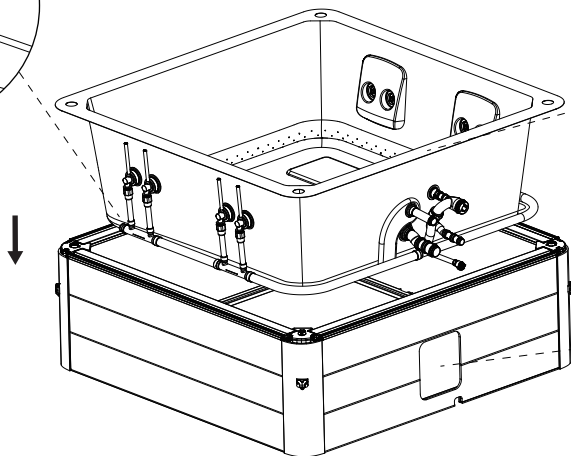
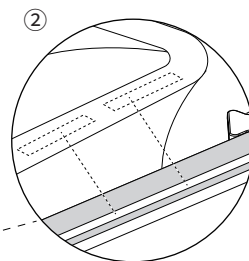
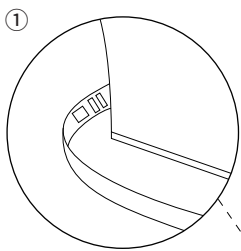
3M V případě potřeby použijte oboustrannou pásku.

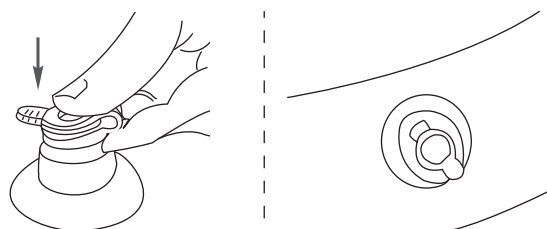
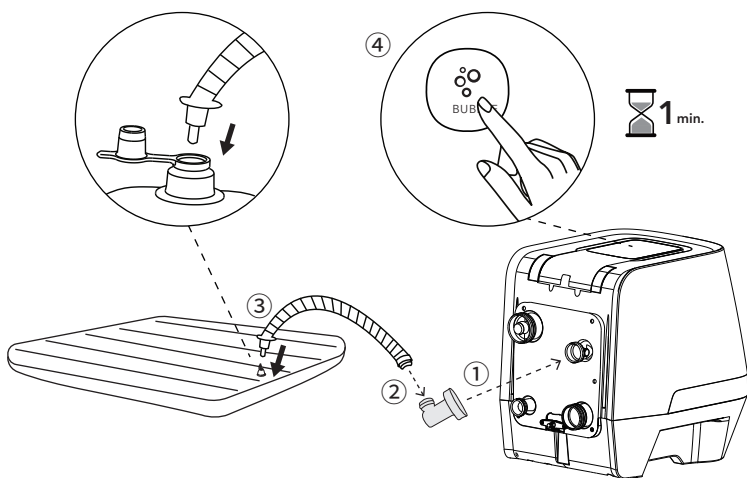
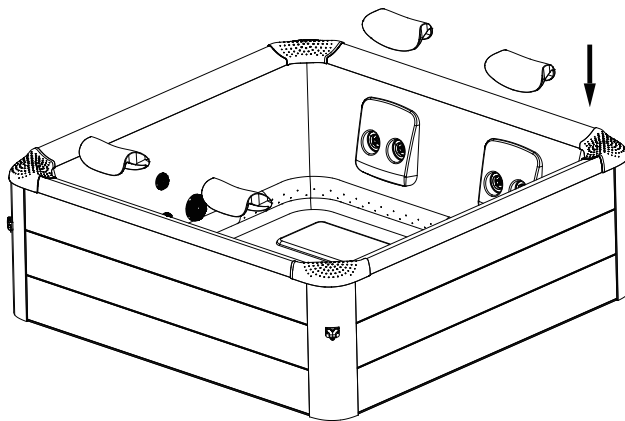
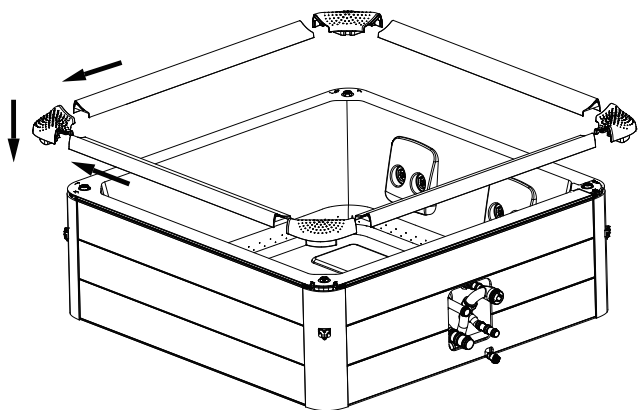


A3*1 + A4*3

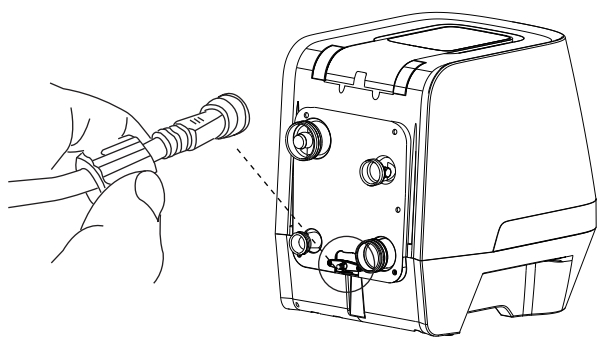


B1*3

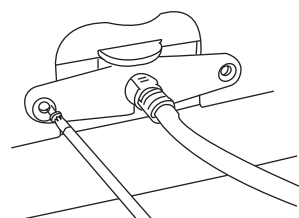
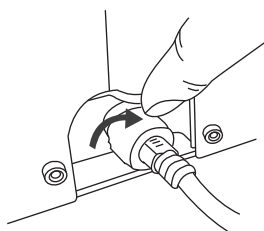
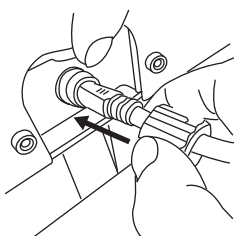
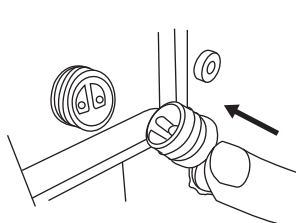
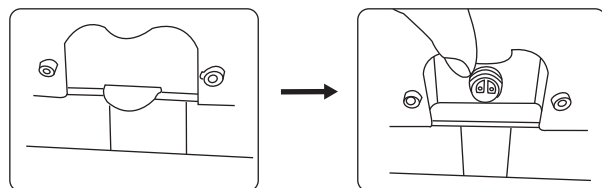
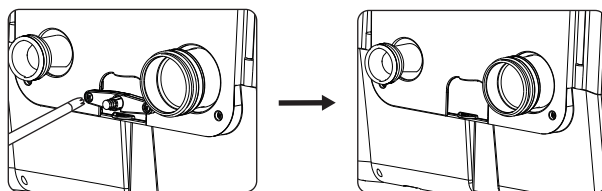


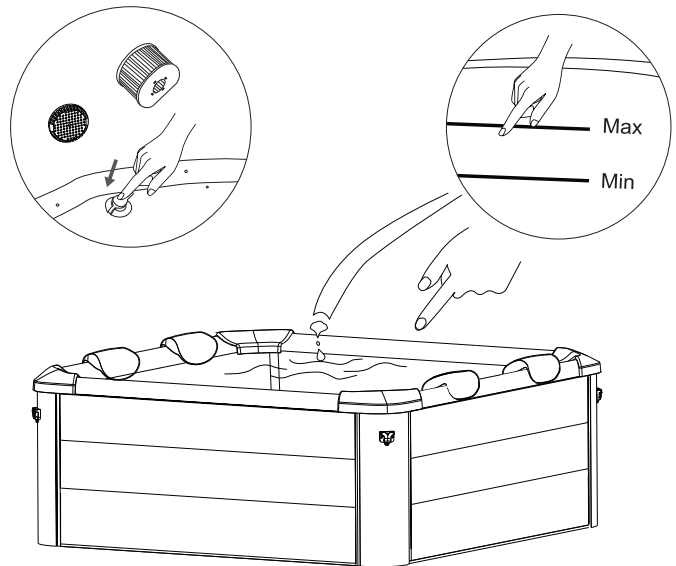
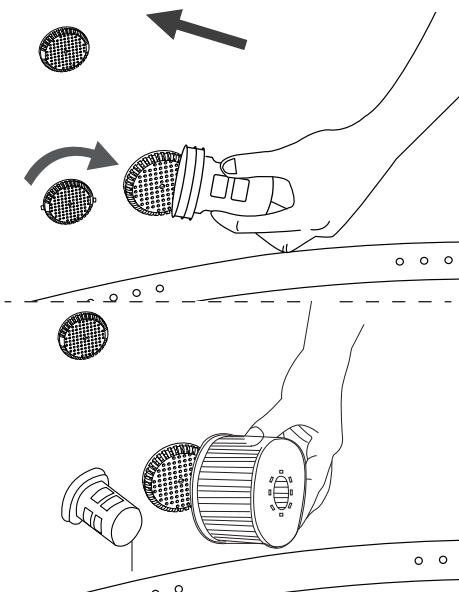
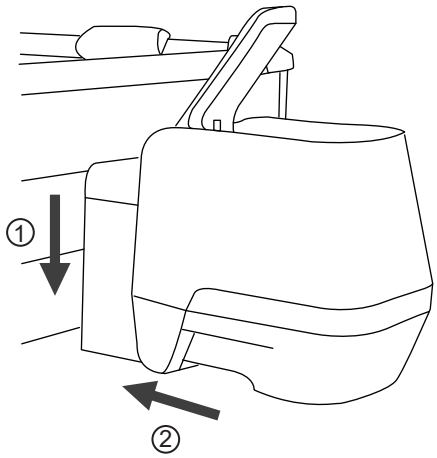
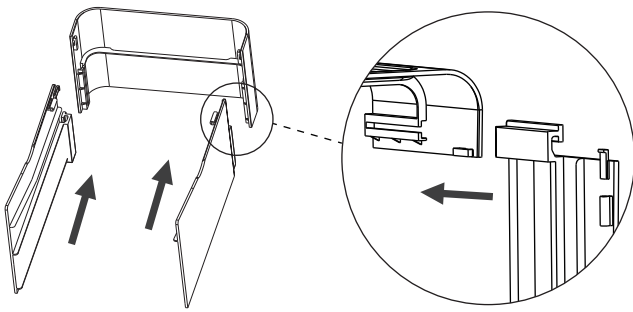
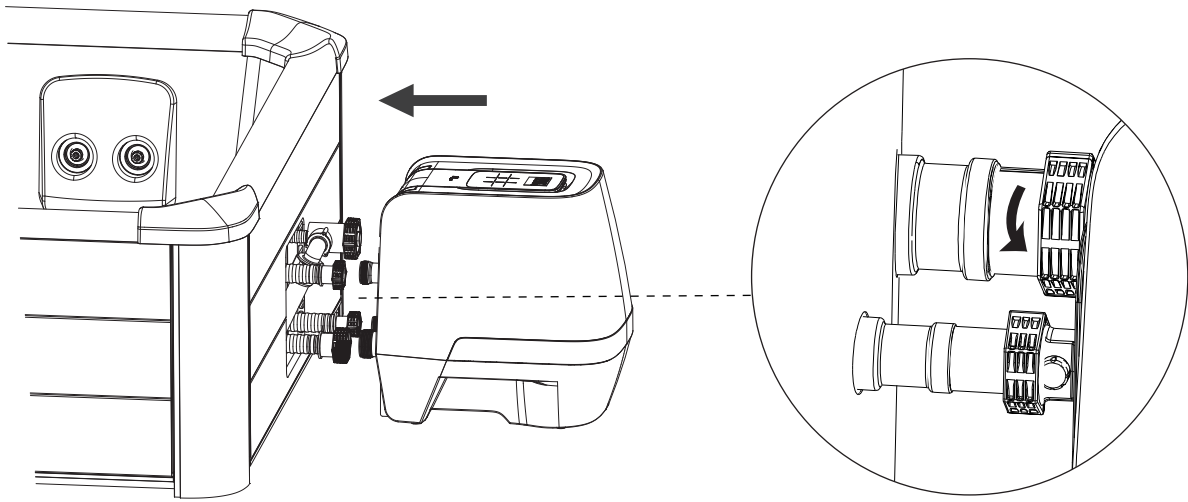


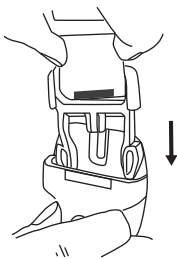
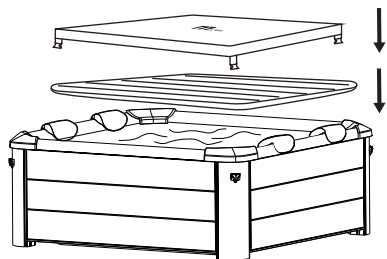
Dlouhým stisknutím tlačítka BUBBLE na dobu delší než 3 sekundy se nafukování zastaví.



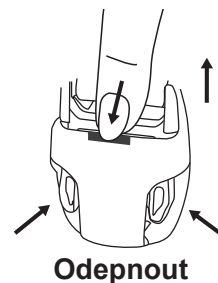
Připojte kabel světelného pásu k ovládací jednotce.







Zapnout



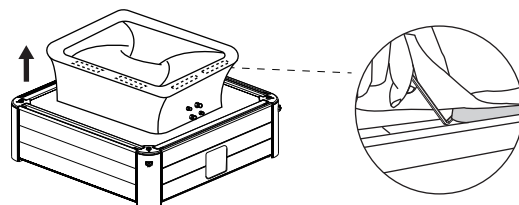
Odepnout

DEMONTÁŽ

Pokyny k demontáži

Všechny díly demontujte v opačném pořadí, než byly namontovány.

POZNÁMKA: Chcete-li vyjmout obložení, vyjměte pomocí klíče ve tvaru písmene L přídržný blok ze šterbiny bočního panelu. Nepřetahujte vložku přímo.



Vypuštění vířivky

1. Chcete-li vyfouknout nafukovací kryt, odstraňte kryt ventilu. Vložte brčko z opravné sady do ventilu pro rychlé vyfouknutí.
2. Po dokončení vyfouknutí nasadte zpět víčko.

