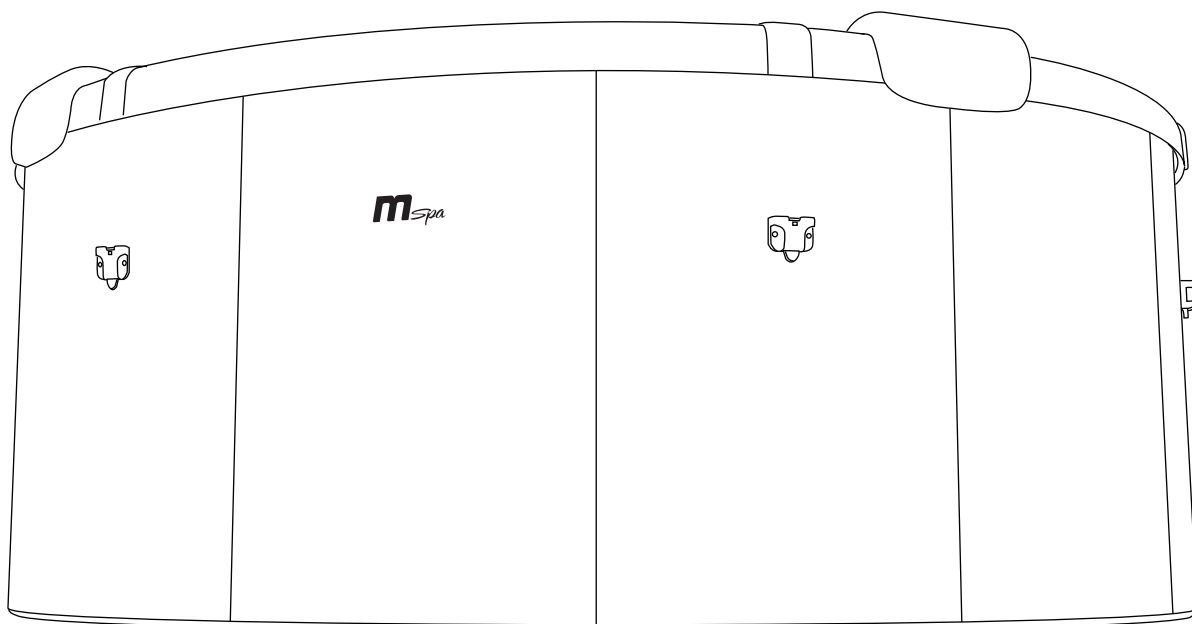


NÁVOD NA MONTÁŽ VÍRIVKY



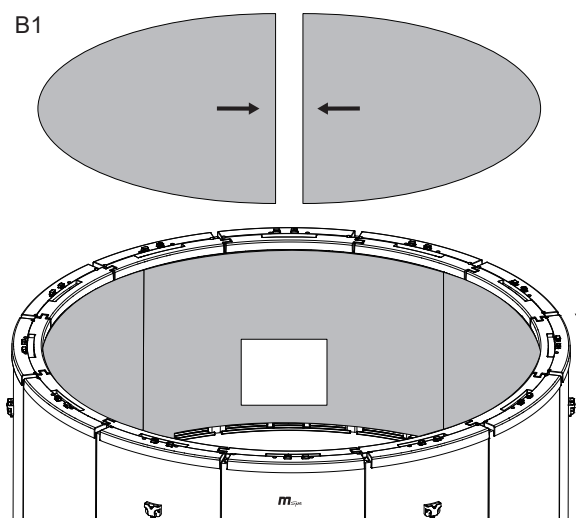
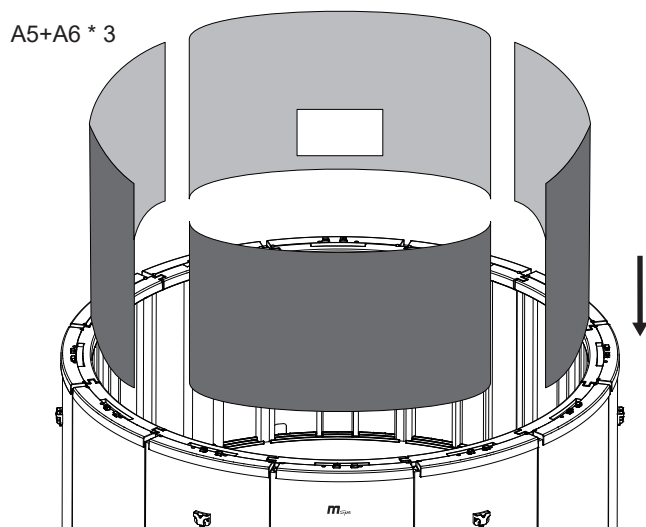
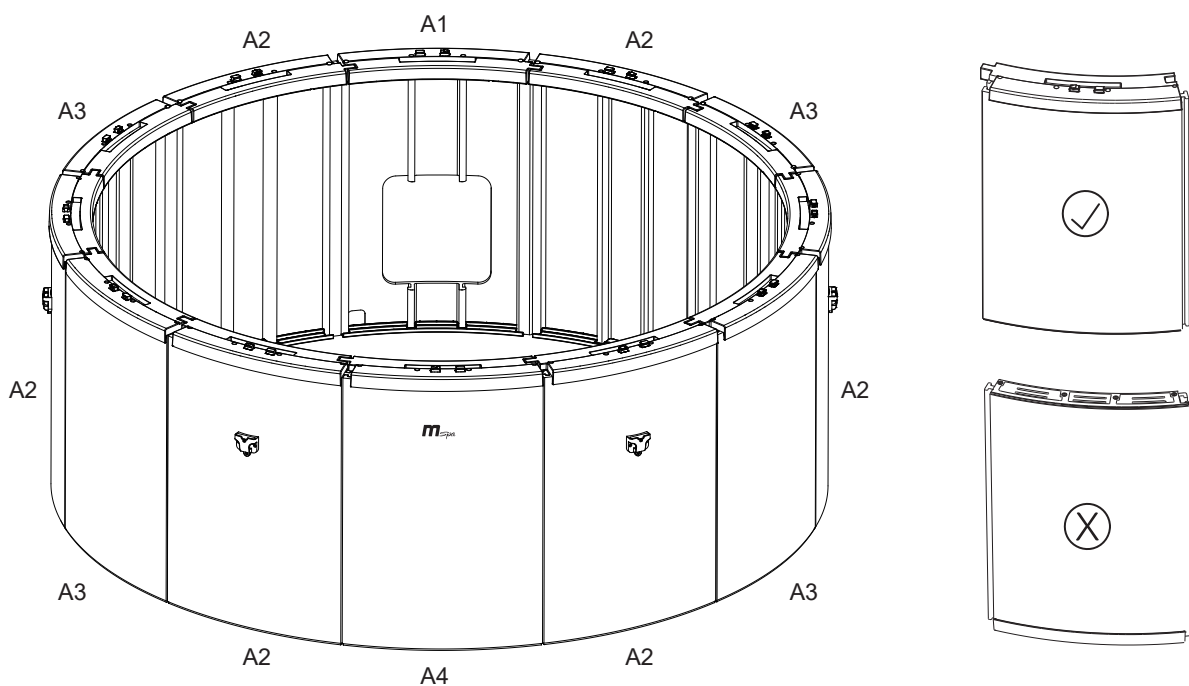
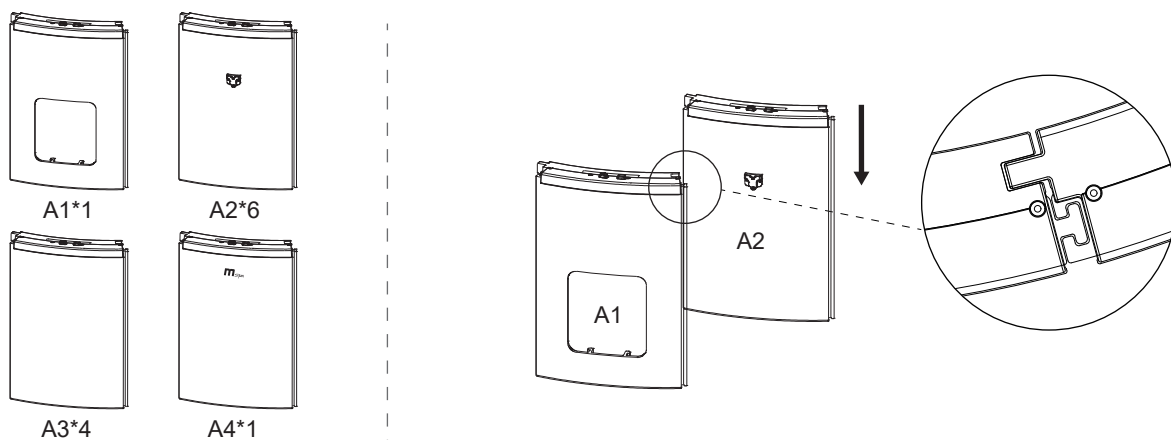
DENVER / ROVA F-DE066W / F-RO066W
SK

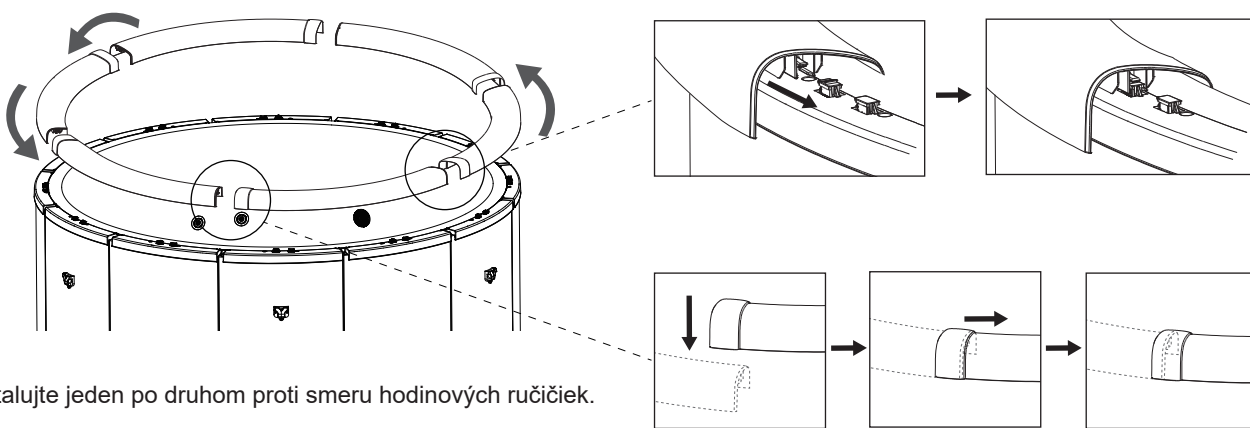
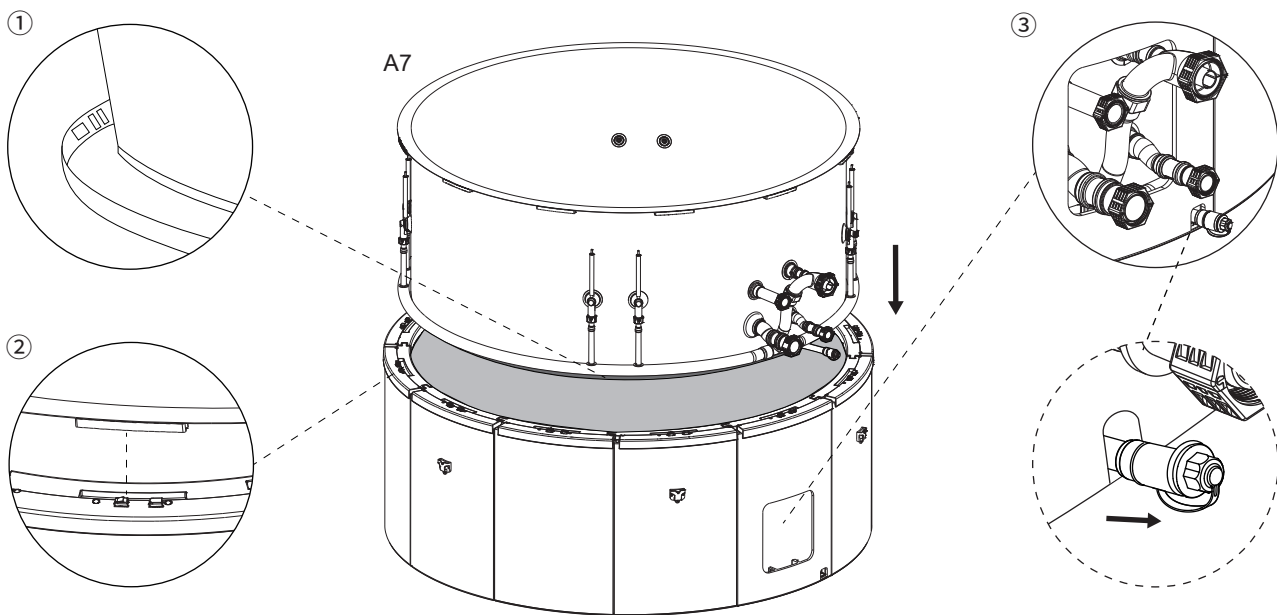
ŠPECIFIKÁCIE

Model č.	F-DE066W / F-RO066W
Základné informácie	
Počet miest na sedenie	6
Objem vody	970 l
Vonkajšie rozmery	Ø 1,82 m
Vnútorne rozmery	Ø 1,6 m
Výška	0,70 m
Hmotnosť	96,3 kg
Kryt	Rhino-Tech™ vystužené PVC
Materiál vložky	AcrySkin™ zosilnené PVC
Povrch vírivky	Plastový panel s dekorom dreva
Špecifikácia riadiacej jednotky	
Ovládacie zariadenie	AC 220–240 V ~ 50 Hz
Výkon	2300 W
Ohrev	2200 W
Rýchlosť ohrevu	1,7–2,4 °C/h
Masážny vzduchový ventilátor	3 úrovne (úroveň 1: 300 W, úroveň 2: 500 W, úroveň 3: 720 W)
Čerpadlo masážnych trysiek	EcoPulse™: 750 W
Filtračné čerpadlo	1800 l/h
UVC žiarenie	40000 µW
Konfigurácia LED pásy	
Typ LED pásy	LED - 6DC12R - OS
Napájanie	DC12 V, 22 W
Dĺžka	5,2 m
Počet LED svetiel	171 ks

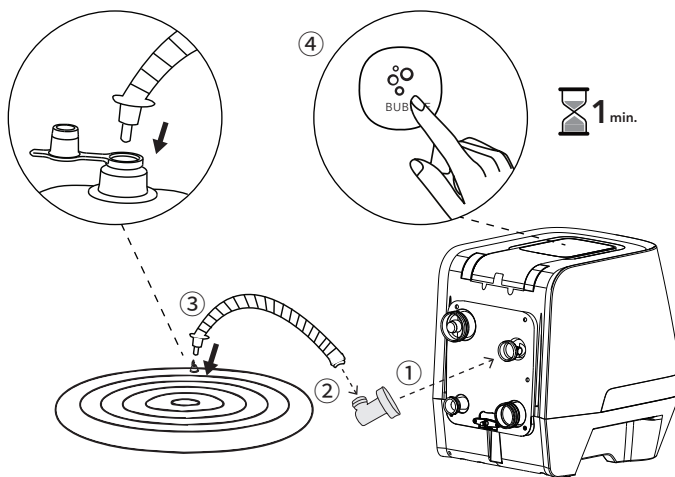
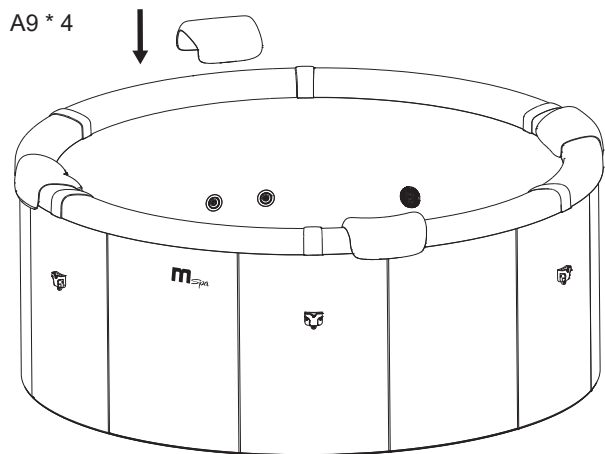
Referenčné číslo	Zoznam dielov na montáž vírivky	Počet	Karton č.
A1	Pevný bočný panel – otvorený koniec	1	4/4
A2	Pevný bočný panel – s prackou	6	3/4
A3	Pevný bočný panel	4	4/4
A4	Pevný bočný panel – s logom	1	4/4
A5	Tepelná medzivrstva – otvorený koniec	1	4/4
A6	Tepelná izolácia	2	3/4
		1	4/4
A7.1	Vložka vírivky	1	1/4
A7.2	Potrubié vírivky		
A7.3	LED svetelný pásik		
A8	Horná lišta	6	3/4
A9	Opierka hlavy	4	3/4
A10	Ovládací skrinka trysky	1	2/4
A11	Kryt rúrok – 3 kusy	1	4/4
B1	Tepelnoizolačná podložka – 2 kusy	1	1/4
B2	Nafukovací kryt	1	1/4
B3	Pútko na vírivku	1	1/4
B4	Filtračná vložka	2	1/4
B5	Základná filtračná vložka	1	1/4
B6	Dávkovač chemikálií pre 1" tablety	1	1/4
B7	Montážny kľúč	1	1/4
B8	Zátky vodných/vzduchových vývodov	1	1/4
B9	Adaptér na záhradnú hadicu	1	1/4
B10	Návod na použitie	1	1/4
B11	Opravná sada	1	1/4
B12	Nafukovacia hadica	1	1/4
B13	Adaptér na nafukovanie	1	1/4
B14	Testovacie pásky	1	1/4

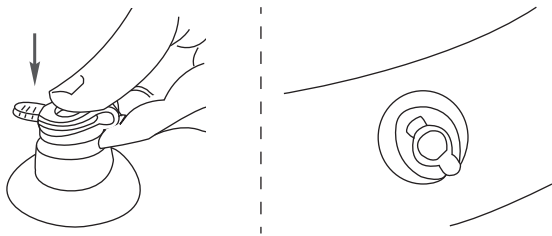
INŠTALÁCIA VÍRIVEJ VANE



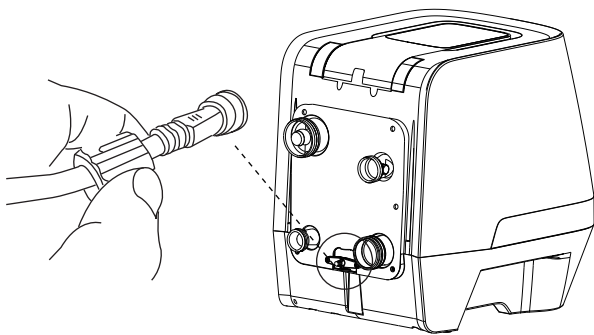


Inštalujte jeden po druhom proti smeru hodinových ručičiek.

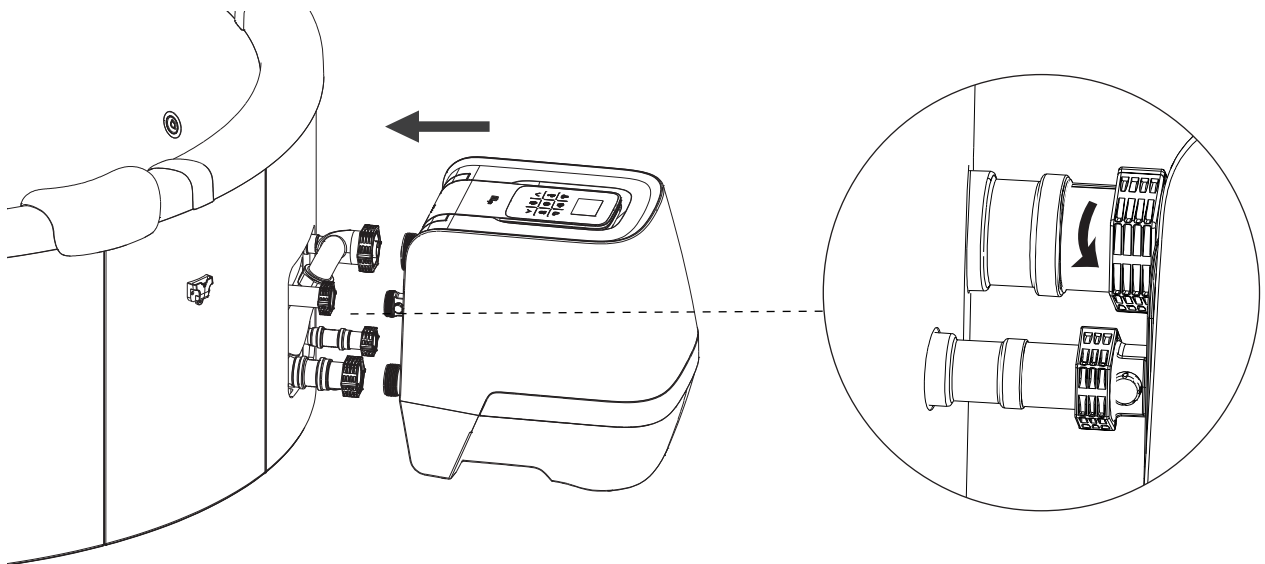
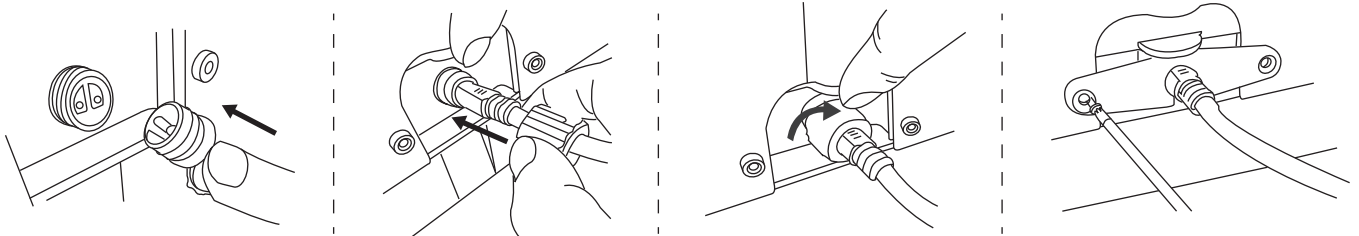
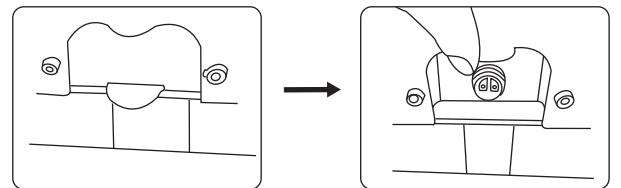
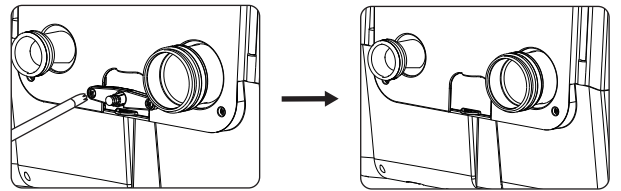


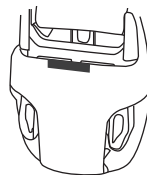
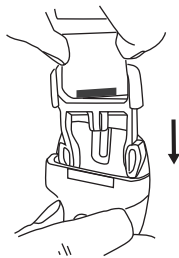
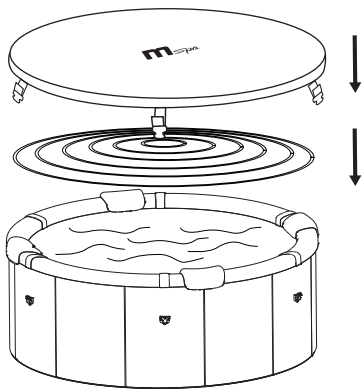
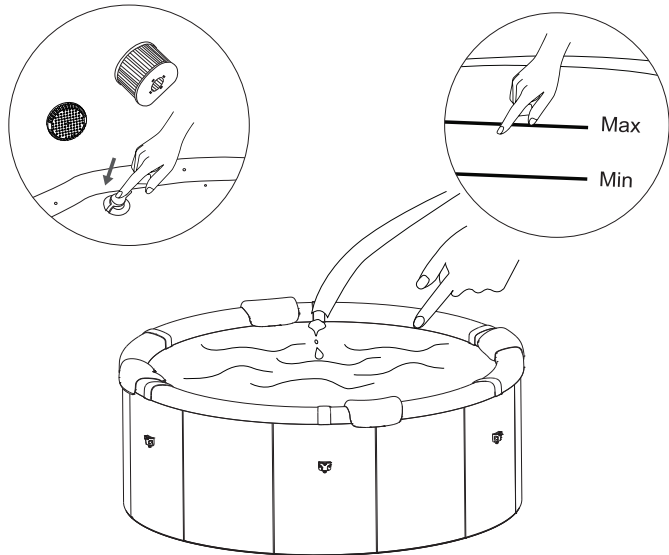
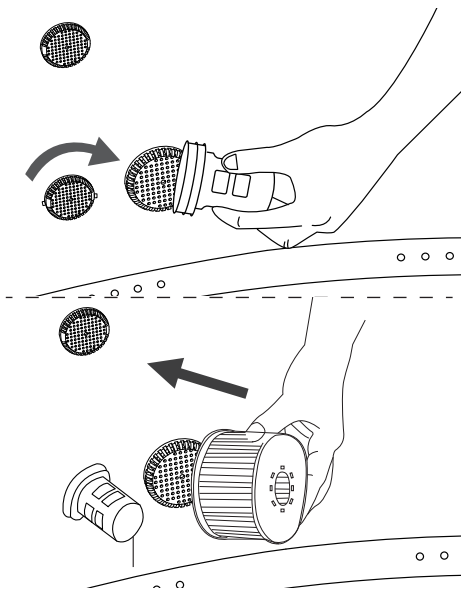
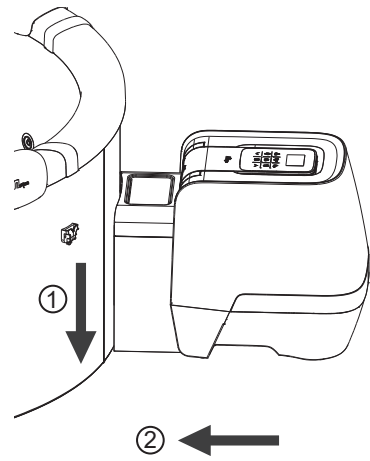
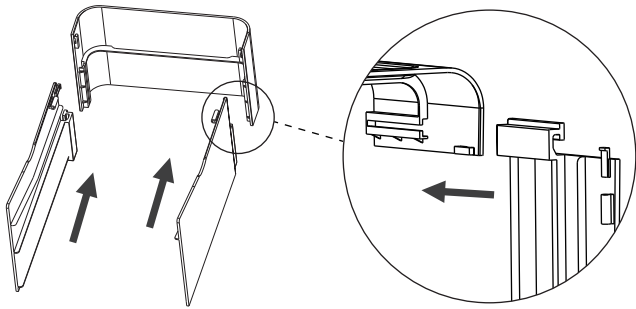


Dlhé stlačenie tlačidla BUBBLE na viac ako 3 sekundy zastaví nafukovanie.

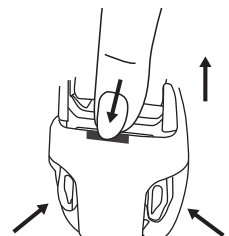


Pripojte kábel LED pásky k ovládaču.





Zapnutie



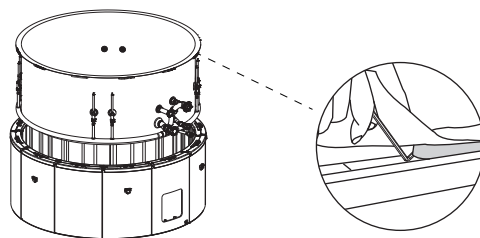
Odpojenie

DEMONTÁŽ

Pokyny pre demontáž

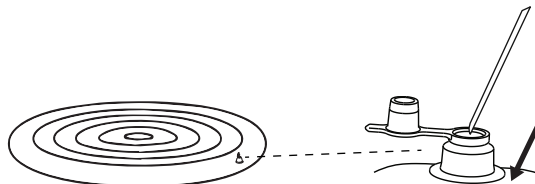
Demontujte všetky diely v opačnom poradí, ako boli namontované.

POZNÁMKA: Ak chcete vybrať obloženie, pomocou kľúča v tvare písmena L vyberte upevňovací blok zo štrbiny bočného panela. Nevyťahujte vložku priamo.

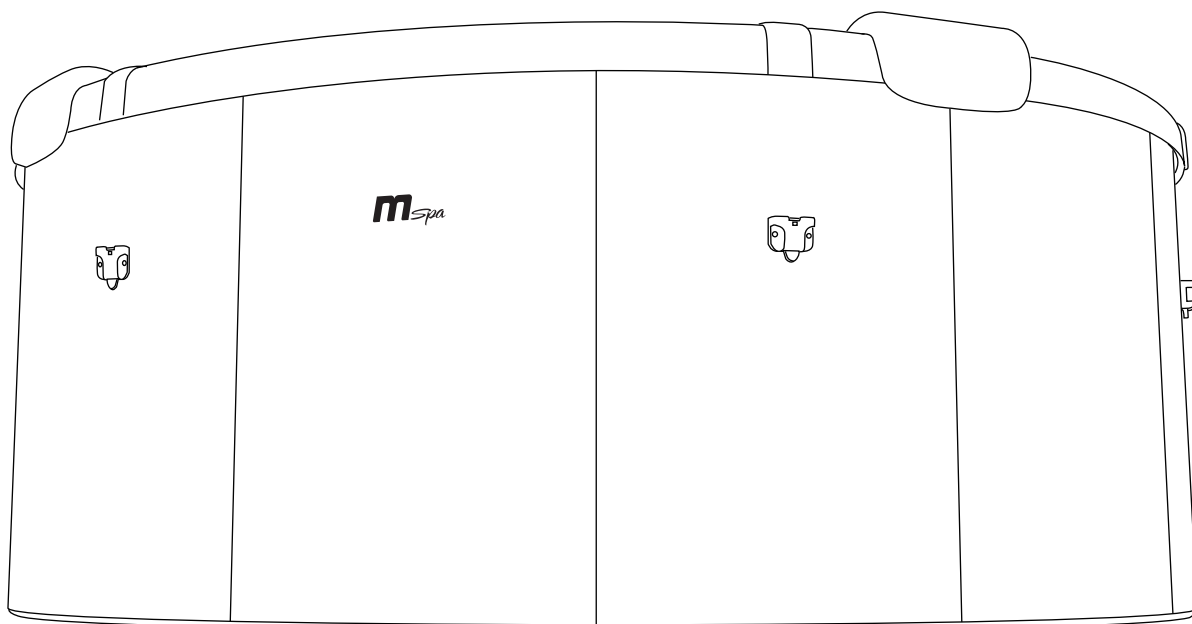


Vypustenie vírivky

1. Ak chcete vyfúknuť nafukovací kryt, odstráňte kryt ventilu. Vložte slamku z opravnej sady do ventilu pre rýchle vyfúknutie (je súčasťou opravnej sady).
2. Po dokončení vypúšťania vzduchu nasadíte uzáver späť.



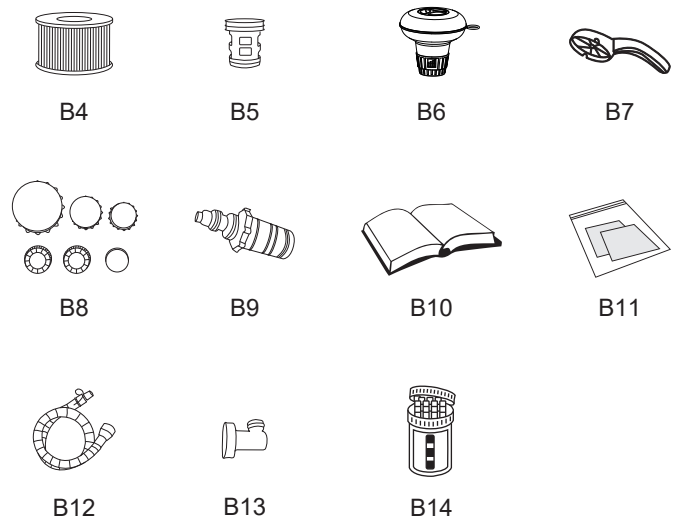
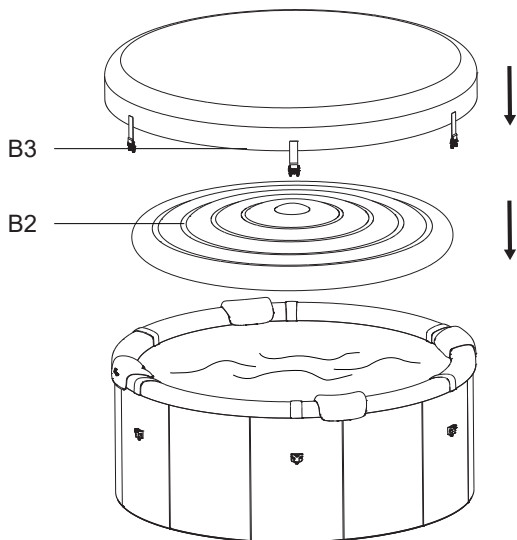
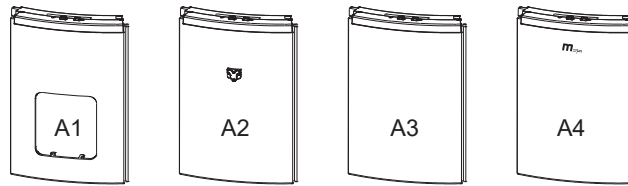
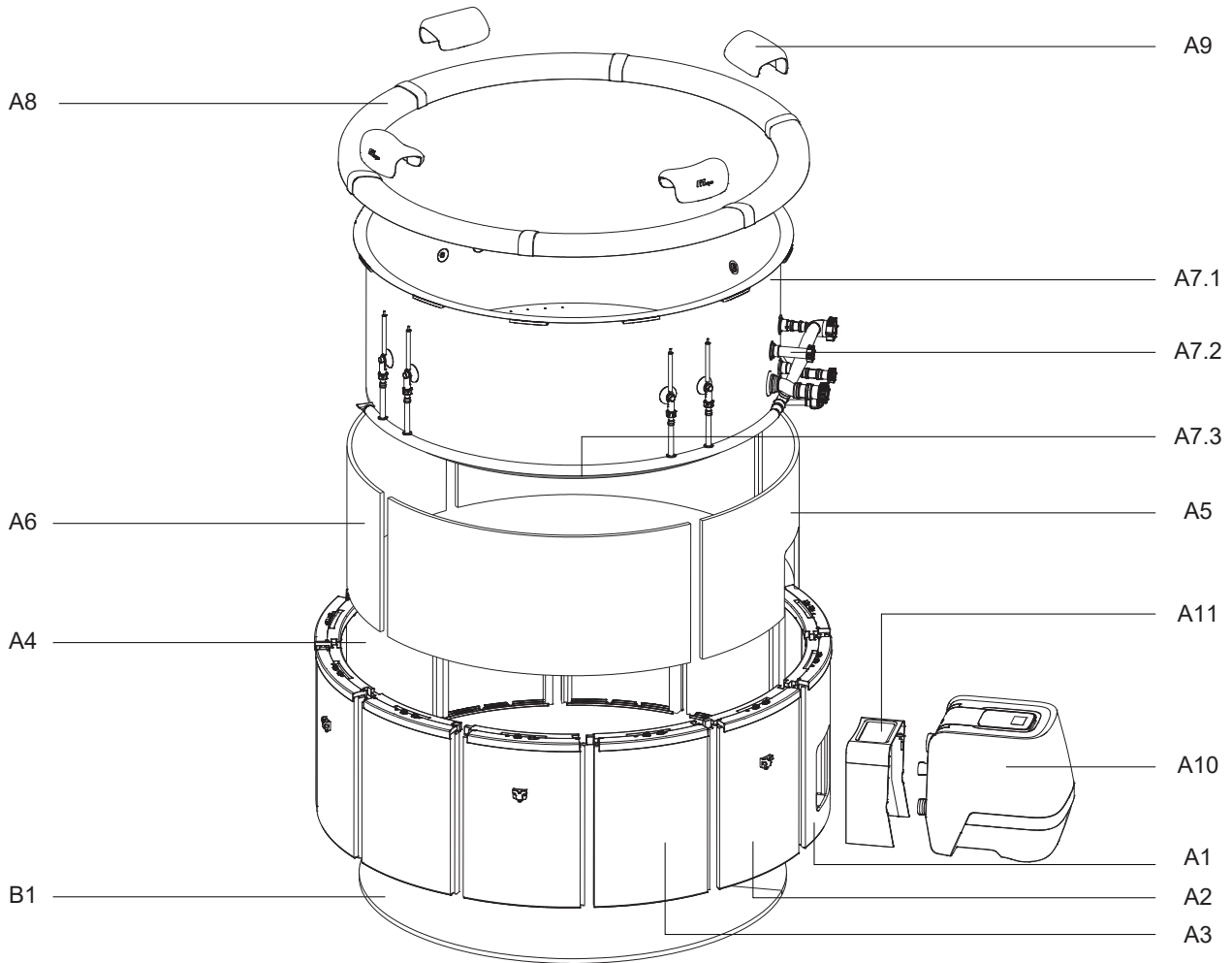
PŘÍRUČKA PRO SESTAVENÍ VÍŘIVKY



DENVER / ROVA F-DE066W / F-RO066W
CZ

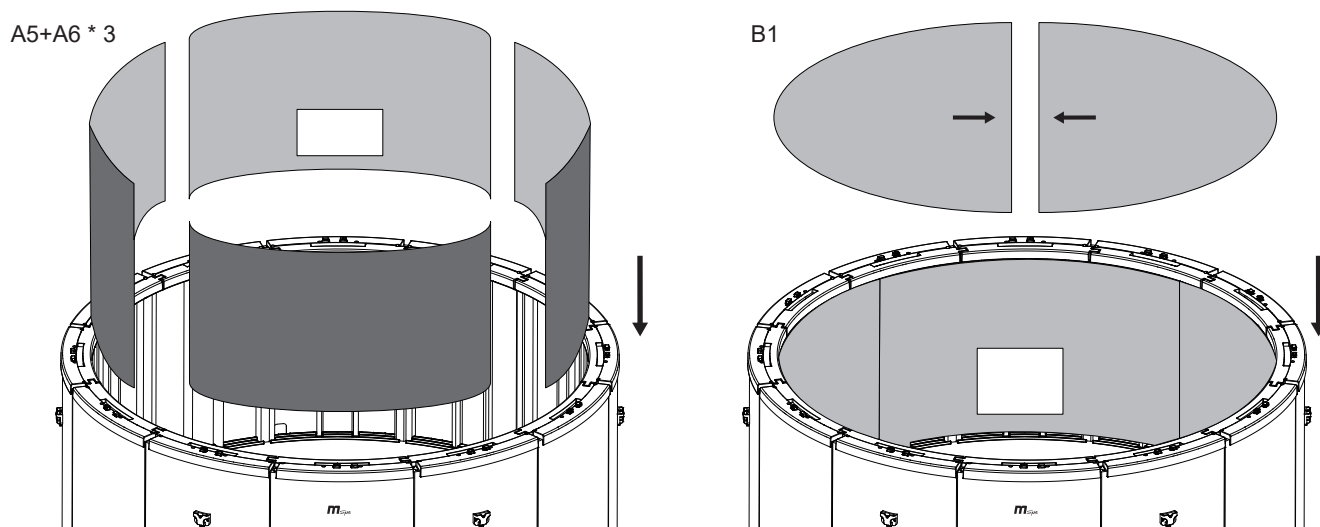
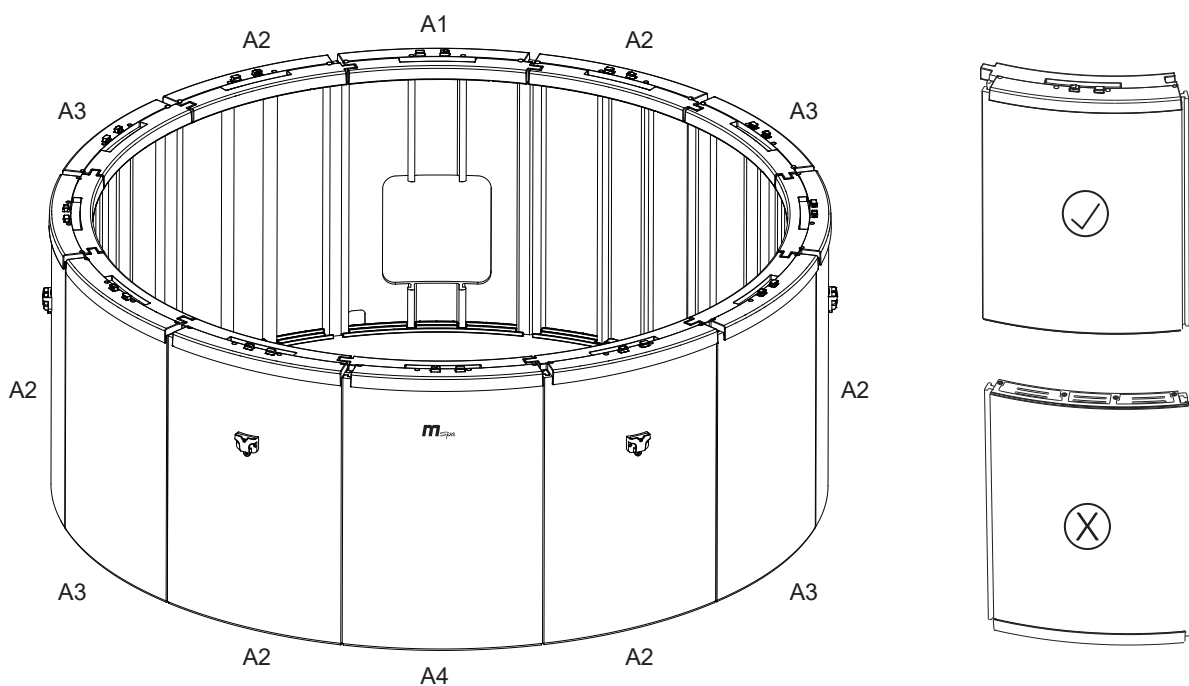
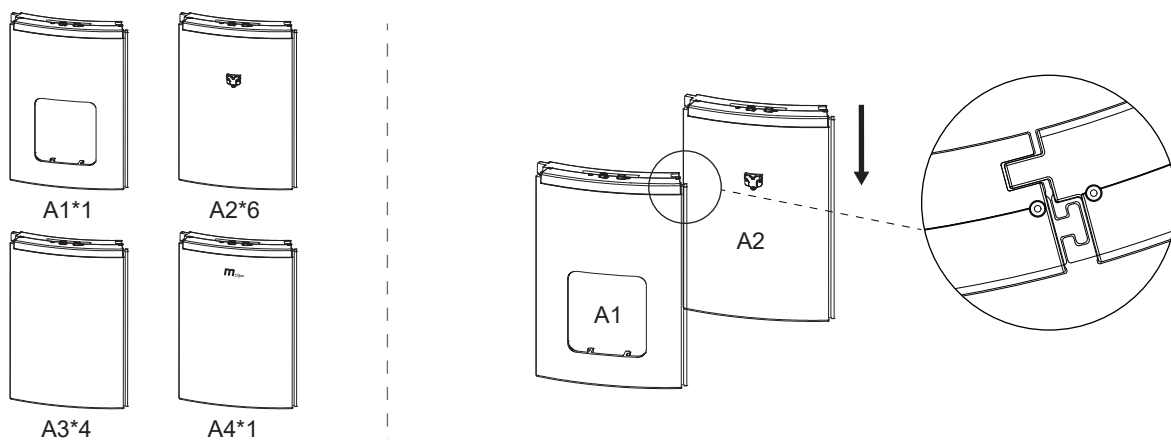
SPECIFIKACE

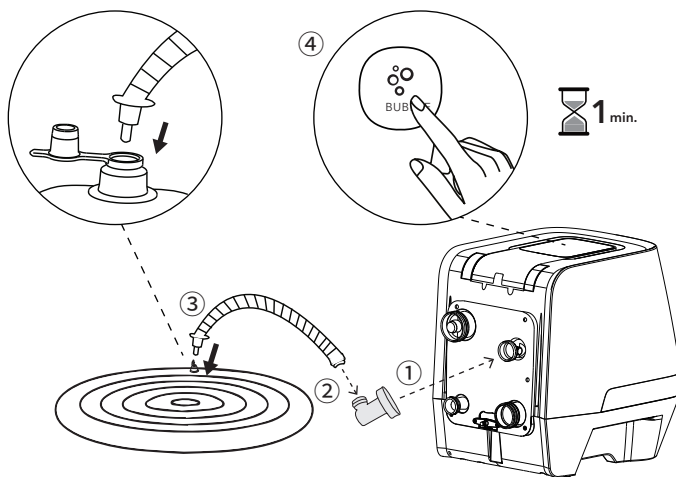
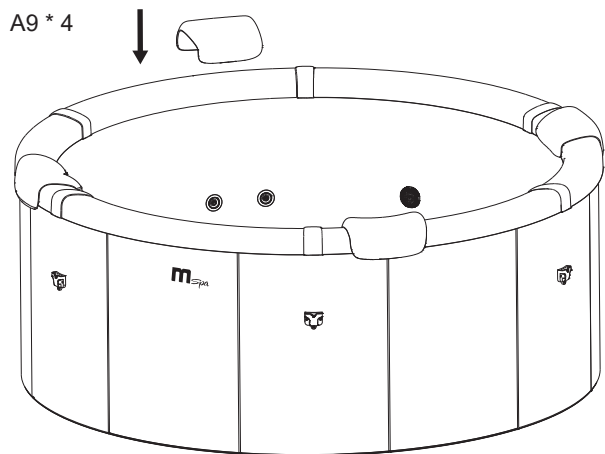
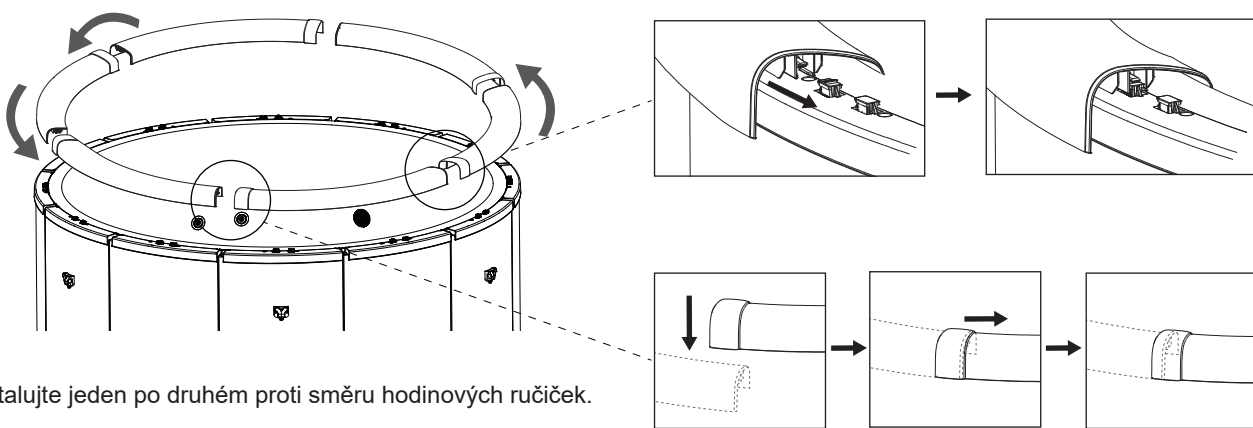
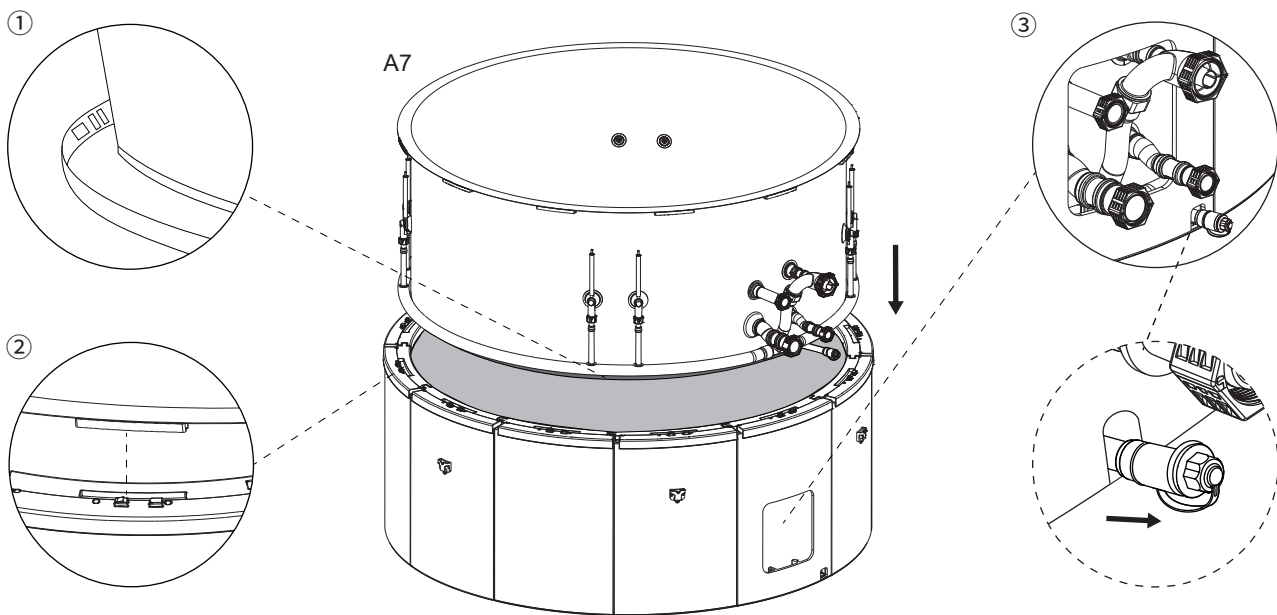
Model č.	F-DE066W / F-RO066W
Základní informace	
Počet míst k sezení	6
Objem vody	970 l
Vnější rozměry	Ø 1,82 m
Vnitřní rozměry	Ø 1,6 m
Výška	0,70 m
Hmotnost	96,3 kg
Kryt	Rhino-Tech™ vyztužené PVC
Materiál vložky	AcrySkin™ vyztužené PVC
Povrch vířivky	Plastový panel s dekorem dřeva
Specifikace řídicí jednotky	
Řídicí jednotka	AC 220–240 V ~ 50 Hz
Výkon	2300 W
Ohřev	2200 W
Rychlost ohřevu	1,7–2,4 °C/h
Masážní vzduchovač	3 úrovně (úroveň 1: 300 W, úroveň 2: 500 W, úroveň 3: 720 W)
Čerpadlo masážních trysek	EcoPulse™: 750 W
Filtrační čerpadlo	1800 l/h
Záření UVC	40000 µW
Konfigurace LED pásku	
Typ LED pásku	LED - 6DC12R - OS
Napájení	DC12 V, 22 W
Délka	5,2 m
Počet LED světel	171 ks

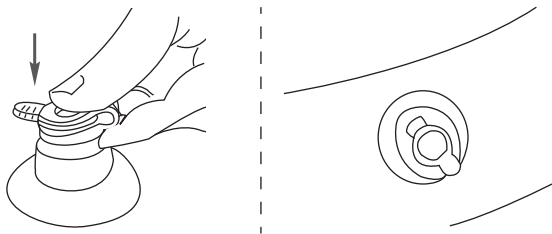


Referenční číslo	Seznam dílů pro montáž vířivky	Množství	Karton č.
A1	Pevný boční panel – otevřený konec	1	4/4
A2	Pevný boční panel – s přezkou	6	3/4
A3	Pevný boční panel	4	4/4
A4	Pevný boční panel – s logem	1	4/4
A5	Tepelná mezivrstva – otevřený konec	1	4/4
A6	Tepelná izolace	2	3/4
		1	4/4
A7.1	Vložka vířivky	1	1/4
A7.2	Potrubí vířivky		
A7.3	LED světelný pásek		
A8	Horní lišta	6	3/4
A9	Opěrka hlavy	4	3/4
A10	Ovládací skříňka trysky	1	2/4
A11	Kryt trubek – 3 kusy	1	4/4
B1	Termoizolační podložka – 2 kusy	1	1/4
B2	Nafukovací kryt	1	1/4
B3	Poutko na vířivku	1	1/4
B4	Filtrační vložka	2	1/4
B5	Základna filtrační vložky	1	1/4
B6	Dávkovač chemikálií pro 1" tablety	1	1/4
B7	Montážní klíč	1	1/4
B8	Zátky vodních/vzduchových vývodů	1	1/4
B9	Adaptér na zahradní hadici	1	1/4
B10	Uživatelská příručka	1	1/4
B11	Opravná sada	1	1/4
B12	Nafukovací hadice	1	1/4
B13	Adaptér pro nafukování	1	1/4
B14	Testovací proužky	1	1/4

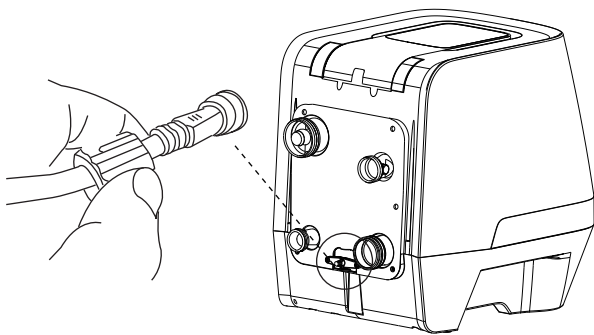
INSTALACE VÍŘIVÉ VANY



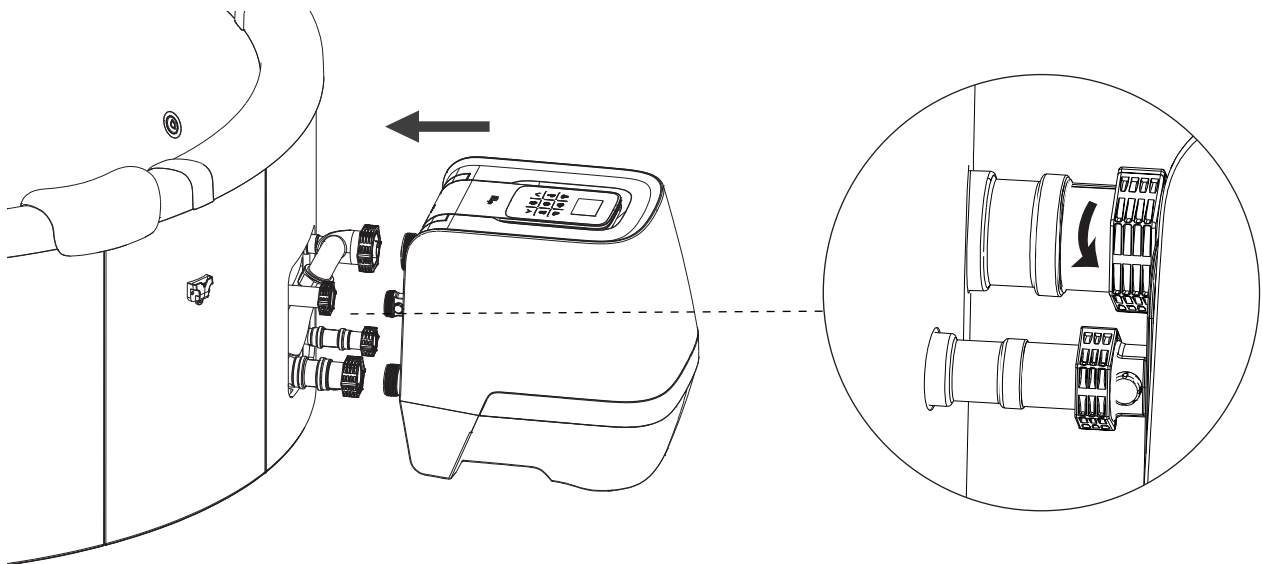
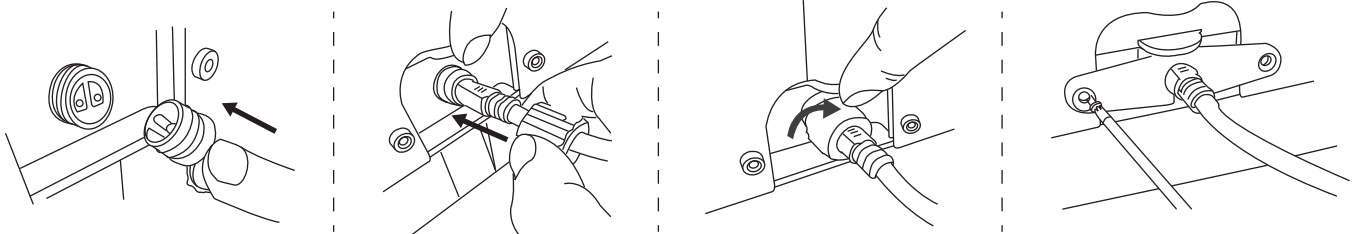
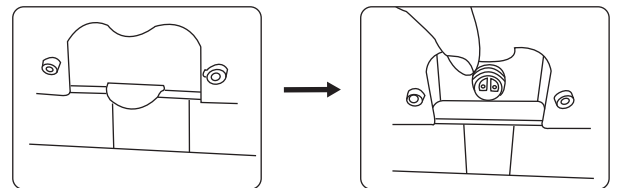
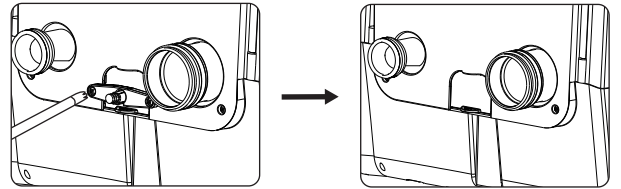


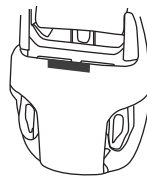
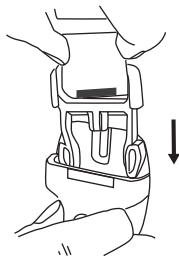
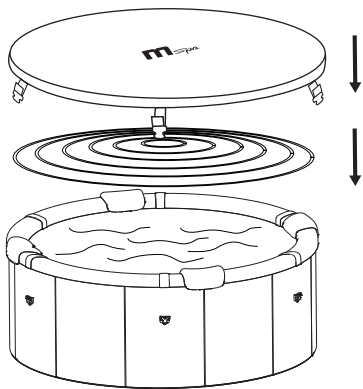
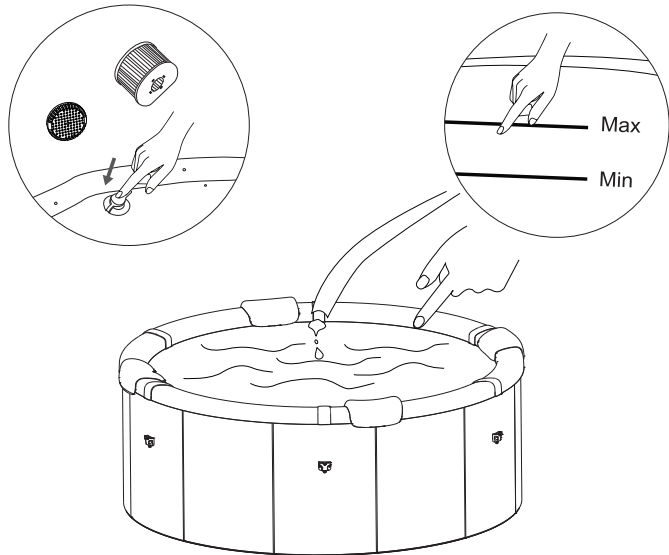
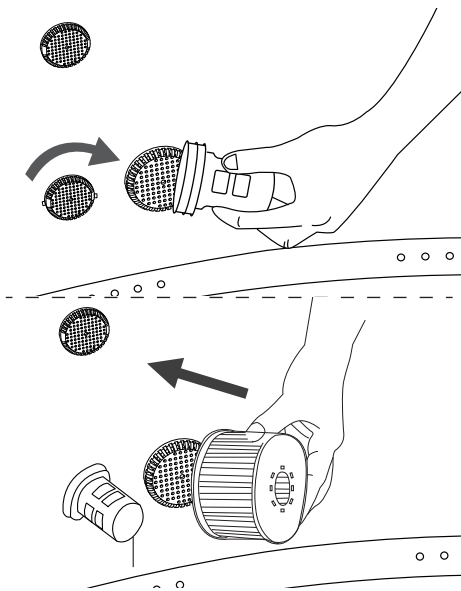
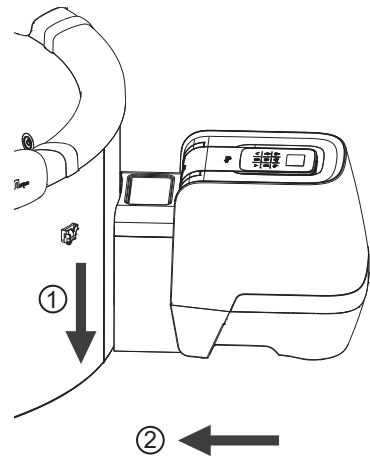
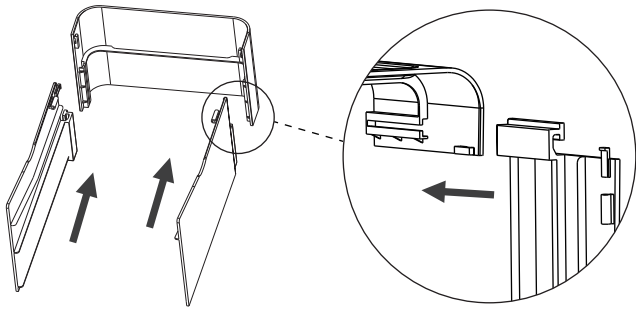


Dlouhým stisknutím tlačítka BUBBLE po dobu delší než 3 sekundy se nafukování zastaví.

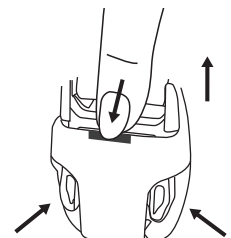


Připojte kabel LED pásku k ovládací jednotce.





Zapnutí



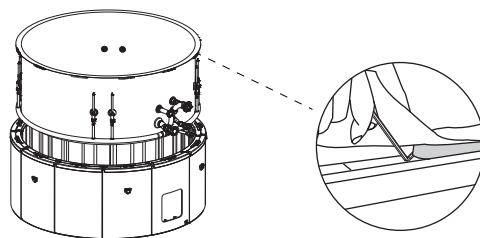
Odepnutí

DEMONTÁŽ

Pokyny pro demontáž

Demontujte všechny díly v opačném pořadí, než jak byly instalovány.

POZNÁMKA: Chcete-li vyjmout obložení, vyjměte pomocí klíče ve tvaru písmene L přídržný blok ze šterbiny bočního panelu. Nepřetahujte vložku přímo.



Vypuštění vířivky

1. Chcete-li vyfouknout nafukovací kryt, odstraňte kryt ventilu. Vložte brčko z opravné sady do ventilu pro rychlé vyfouknutí (je součástí opravné sady).
2. Po dokončení vypouštění vzduchu nasadte uzávěr zpět.

