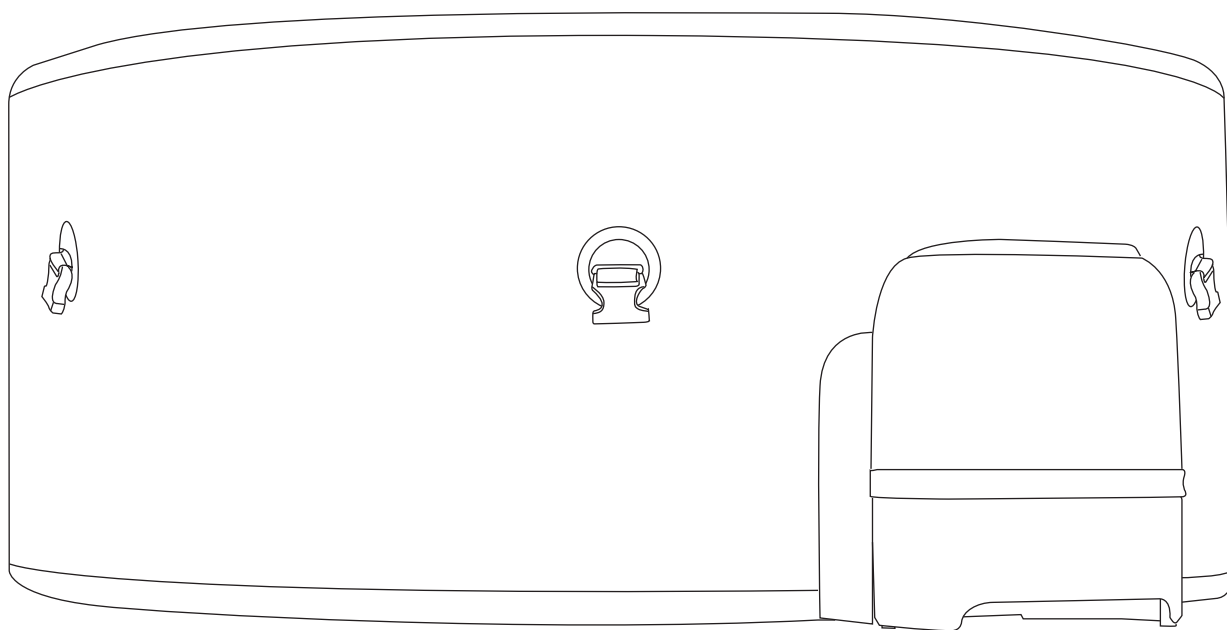


NÁVOD NA MONTÁŽ VÍRIVKY

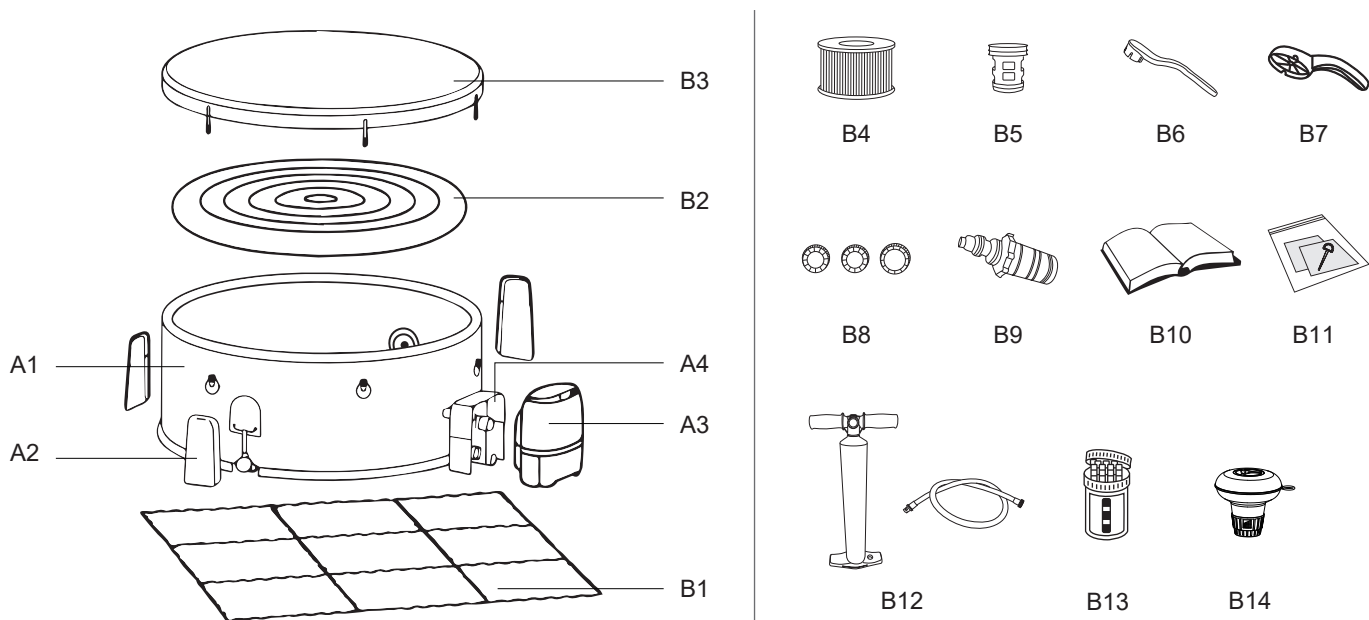


MONO / NAVAL / DUET / TIDAL / BRUNO / NOX
F-MO062WE / F-MO082WE / F-NA062WE / F-DU062WE / F-TD066WE / F-BR066WE / F-NO066WE
SK

ŠPECIFIKÁCIE

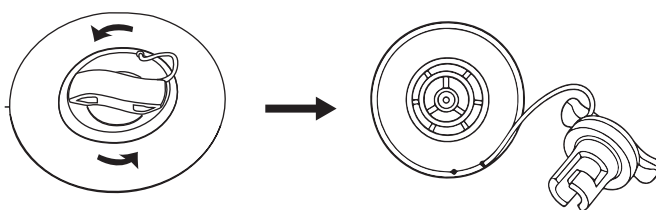
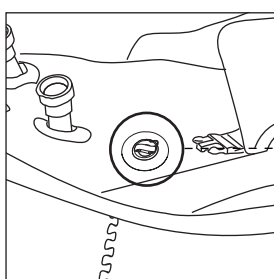
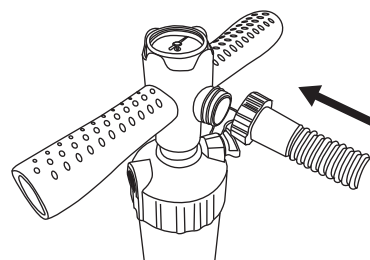
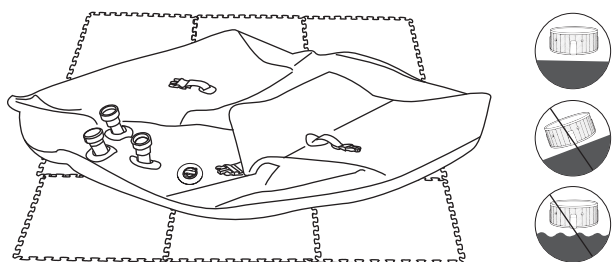
Základní informace							
Model č.	Počet miest na sedenie	Objem vody	Vonkajšie rozmery	Vnútorne rozmery	Výška	Hmotnosť	Rýchlosť ohrevu
F-MO062WE F-NA062WE F-DU062WE	6	930 L (245 Gal.)	Ø1.73 m (68")	Ø1.63 m (64")	0.65m (26")	37 kg (81.6 lbs)	1.5-2.0 °C/h
F-TD066WE F-BR066WE F-NO066WE	6	930 L (245 Gal.)	Ø1.73 m (68")	Ø1.63 m (64")	0.65m (26")	40.2 kg (88.6 lbs)	1.5-2.0 °C/h
F-MO082WE Mono-ECO	8	1120 L (295 Gal.)	Ø1.92 m (76")	Ø1.81m (71")	0.65m (26")	39.5 kg (87.1 lbs)	1.2-1.8 °C/h

Špecifikácia riadiacej jednotky	
Ovládacie zariadenie	AC 220-240 V, 50 Hz
Výkon	2300 W
Ohrievač	2200 W
Masážny vzduchový ventilátor	3 úrovne (úroveň 1: 300 W, úroveň 2: 500 W, úroveň 3: 720 W)
Čerpadlo masážnych trysiek (TIDAL / BRUNO / NOX)	SyncJet™: 32W * 3
Filtračné čerpadlo	1800 L / h
UVC žiarenie	40000 µW
Kryt	Rhino-Tech™ zosilnené PVC
Materiál vložky	Drop-stitch

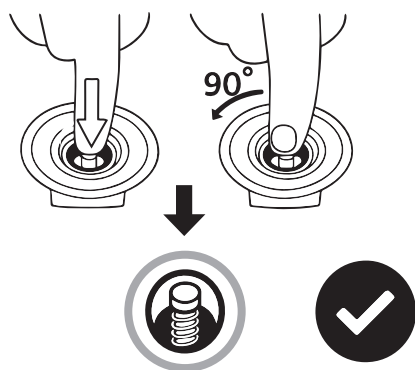


Referenčné číslo	Zoznam dielov na montáž vírivky	Počet
A1	Vírivka	1
A2	Kryt trysky (len pre TIDAL / BRUNO/ NOX)	3
A3	Ovládací panel	1
A4	Kryt v tvare U	1
B1	Tepelnoizolačná podložka – 9 ks	1
B2	Nafukovací kryt	1
B3	Horné veko	1
B4	Filtračná vložka	2
B5	Základňa filtračnej vložky	1
B6	Kľúč na vzduchový ventil	1
B7	Kľúč na kryt prívodu/odvodu	1
B8	Zátky vodných/vzduchových vývodov	1
B9	Adaptér na záhradnú hadicu	1
B10	Návod na použitie	1
B11	Opravná sada	1
B12	Nafukovacia hadica a adaptér na nafukovanie	1
B13	Testovacie pásky	1
B14	Dávkovač chemikálií pre 1" tablety	1

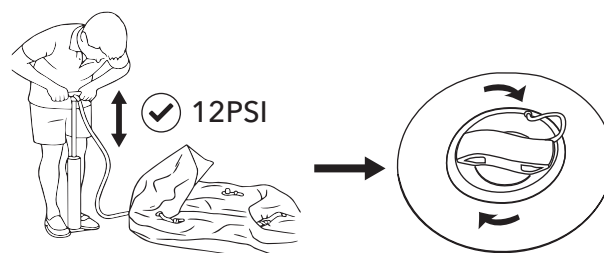
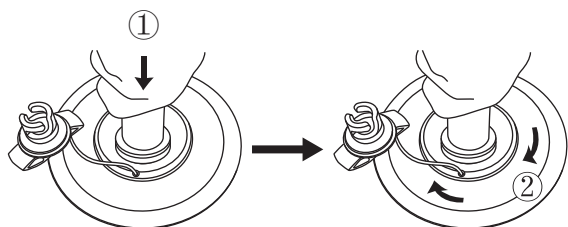
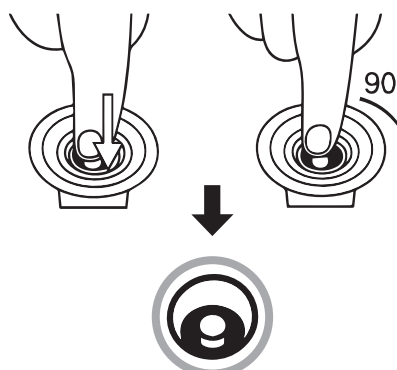
INŠTALÁCIA VÍRIVEJ VANE



Poloha nahor pre nafúknutie

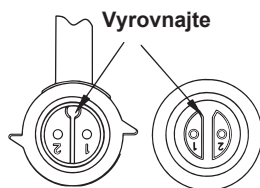
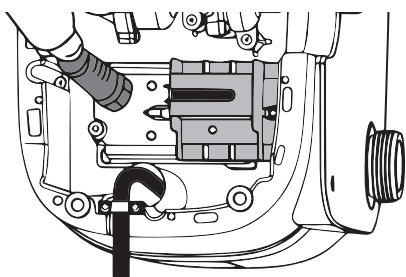
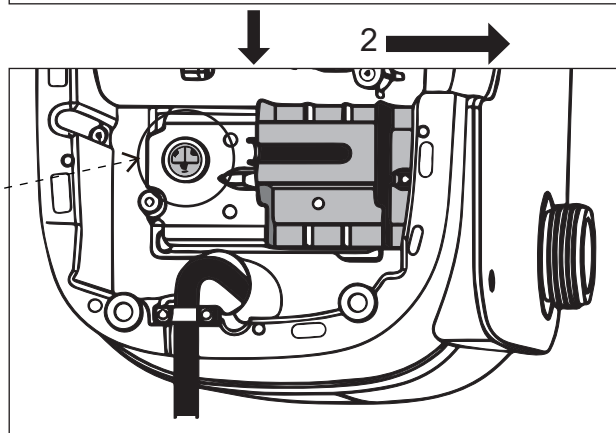
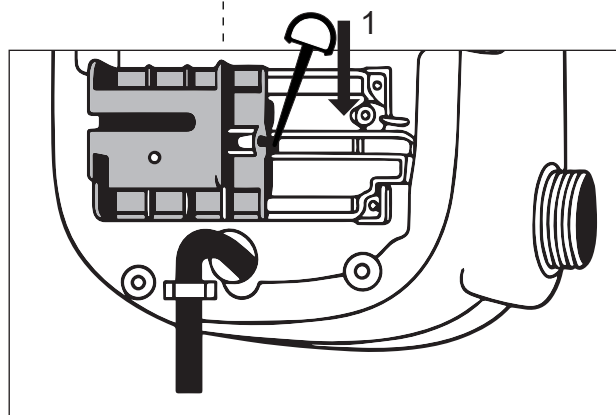
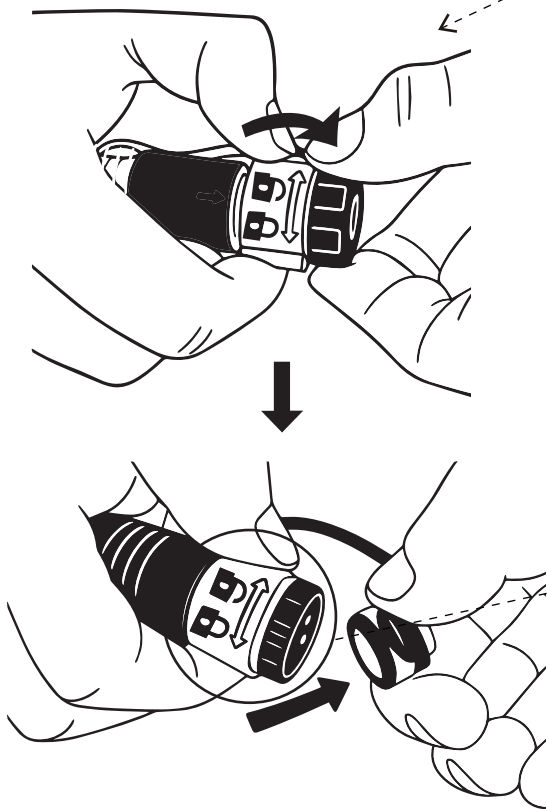
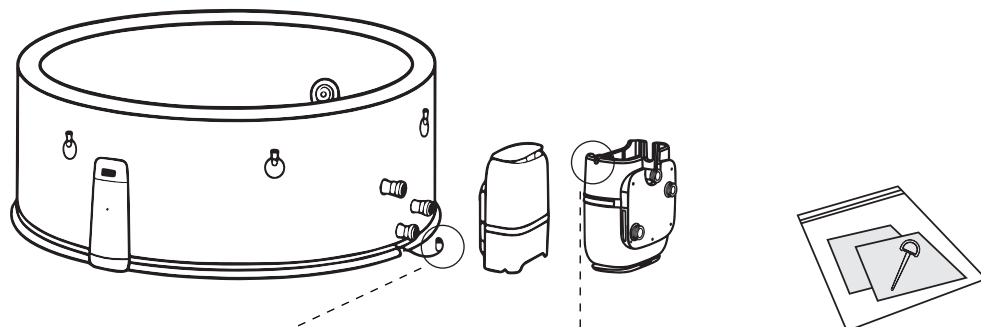


Poloha nadol pre vyfúknutie

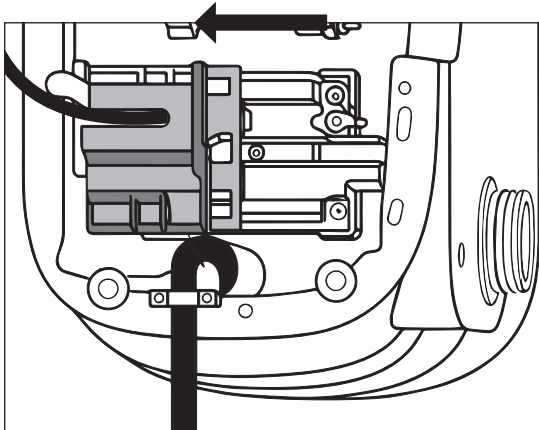




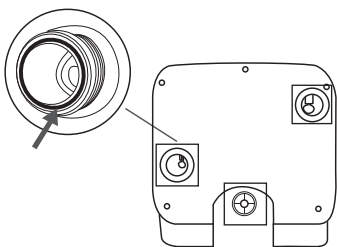
VAROVANIE! Pred pripojením napájacieho kábla masážnych trysiek sa uistite, že je ovládací panel vypnutý.



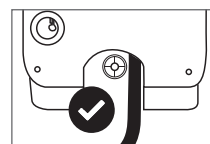
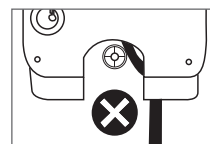
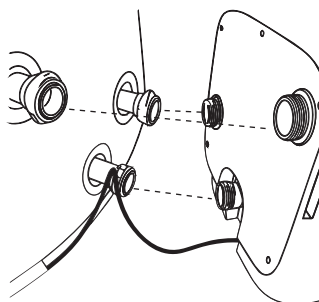
Uistite sa, že značky pre vyrovnanie sú zhodné. Modrá západka sa automaticky zablokuje. Ak je uvoľnená, skontrolujte smer a zasuňte ju znovu.



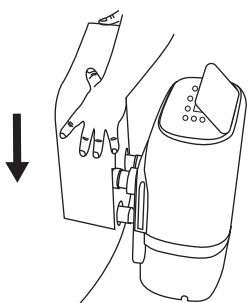
Kryt kábla zatlačte pevne späť na skriňu ovládacej jednotky. Uvoľnený kábel pre funkciu masážnych trysiek môže znemožniť ich fungovanie.



Skontrolujte, či sú všetky gumové tesniace krúžky na svojom mieste.



Kábel JET nekladte pod ovládací panel vírivky. Mohlo by to spôsobiť poškodenie.

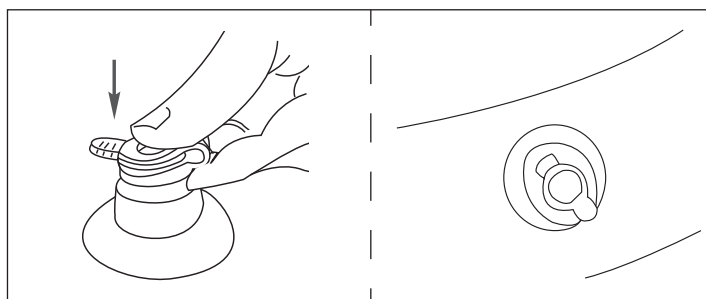
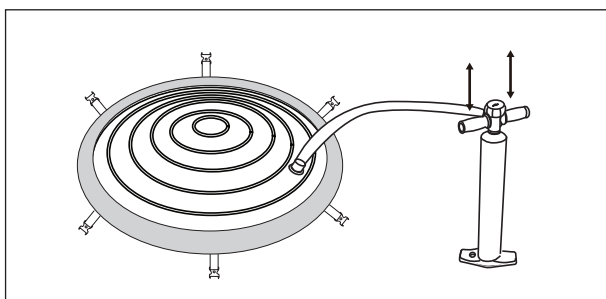
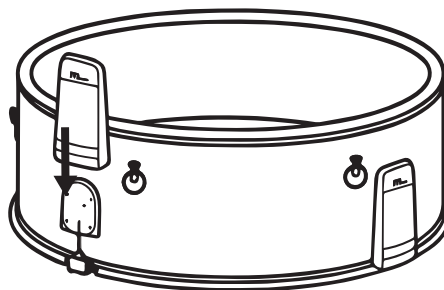


Pripevnite kryt v tvare písmena U k ovládacej jednotke vírivky.

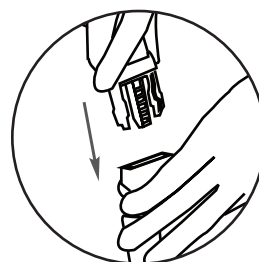
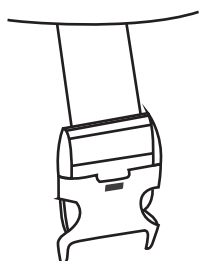
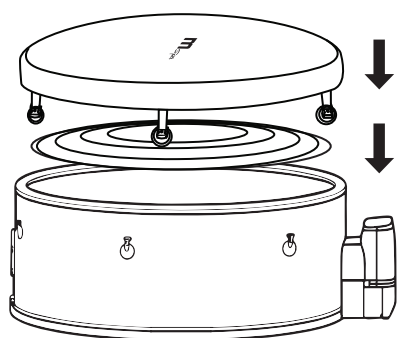
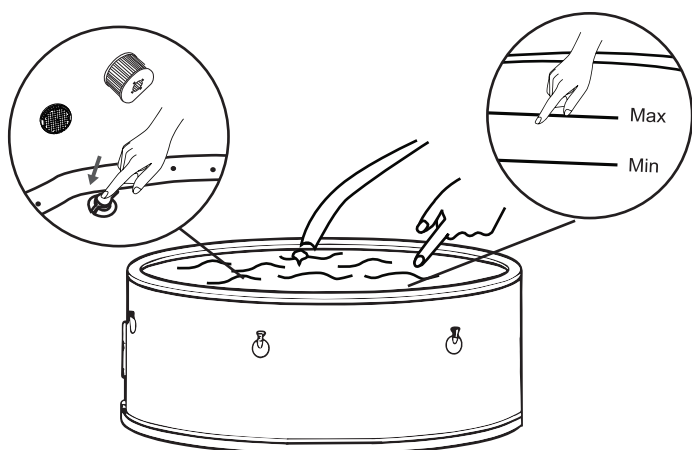
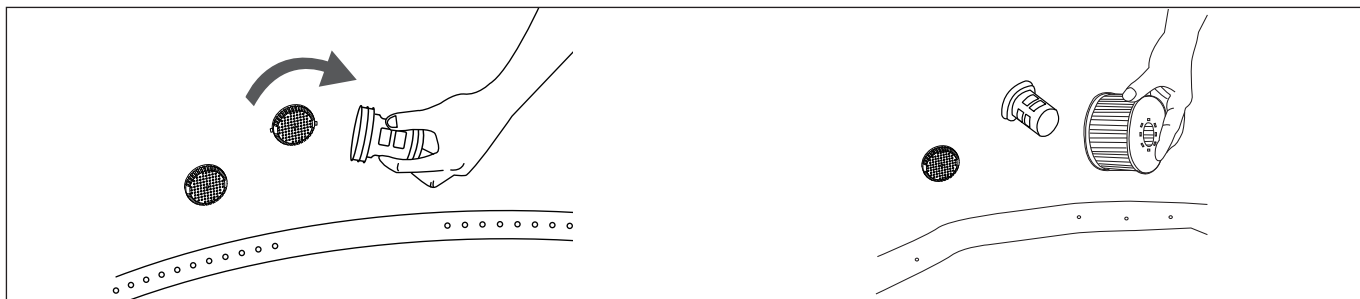
POZNÁMKA: Kryt v tvare písmena U musí byť nainštalovaný pred použitím vírivky.

UPOZORNENIE: Nesadajte si na ovládací panel vírivky, neopierajte sa oň, nezakrývajte ho ani naň nekladte žiadne predmety.

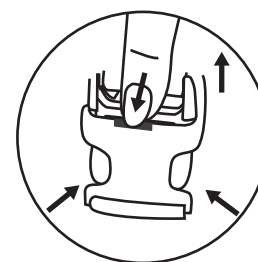
TIDAL / BRUNO / NOX



Nafukovanie ukončíte, akonáhle je kryt na dotyk pevný, ale nie tvrdý.



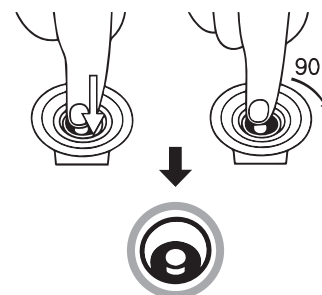
Zapnutie



Odpojenie

Vypustenie vírivky

1. Otočením proti smeru hodinových ručičiek otvoríte viečko ventilu. Pred uvoľnením sa uistite, že ventil nie je zanesený nečistotami, pieskom alebo prachom.
2. Stlačte tlačidlo ventilu dovnútra a otočte ho v smere hodinových ručičiek, aby ste ho zaistili v spodnej polohe.
3. Po dokončení vypúšťania znovu nasadíte uzáver.

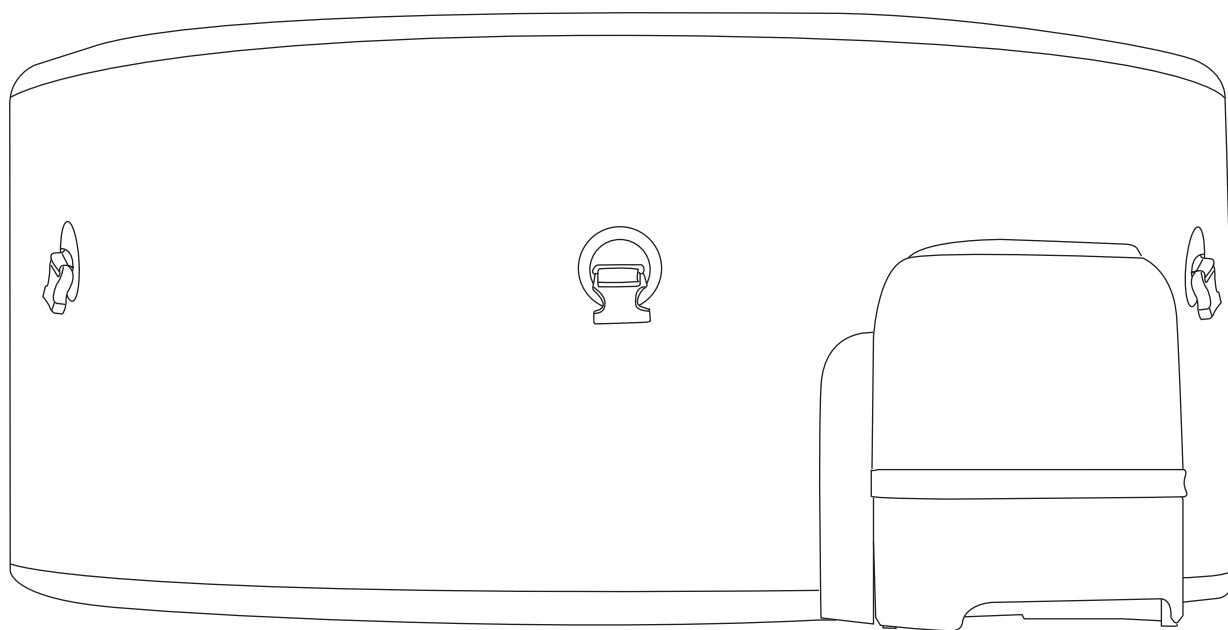


Vypuštění krytu vířivky

1. Otvorte viečko ventilu, aby sa vypustil vzduch z krytu. Pre rýchle vypustenie vložte do ventilu slamku (súčasť opravnej sady).
2. Po dokončení vypustenie vzduchu nasadte späť viečko.



PŘÍRUČKA PRO SESTAVENÍ VÍŘIVKY

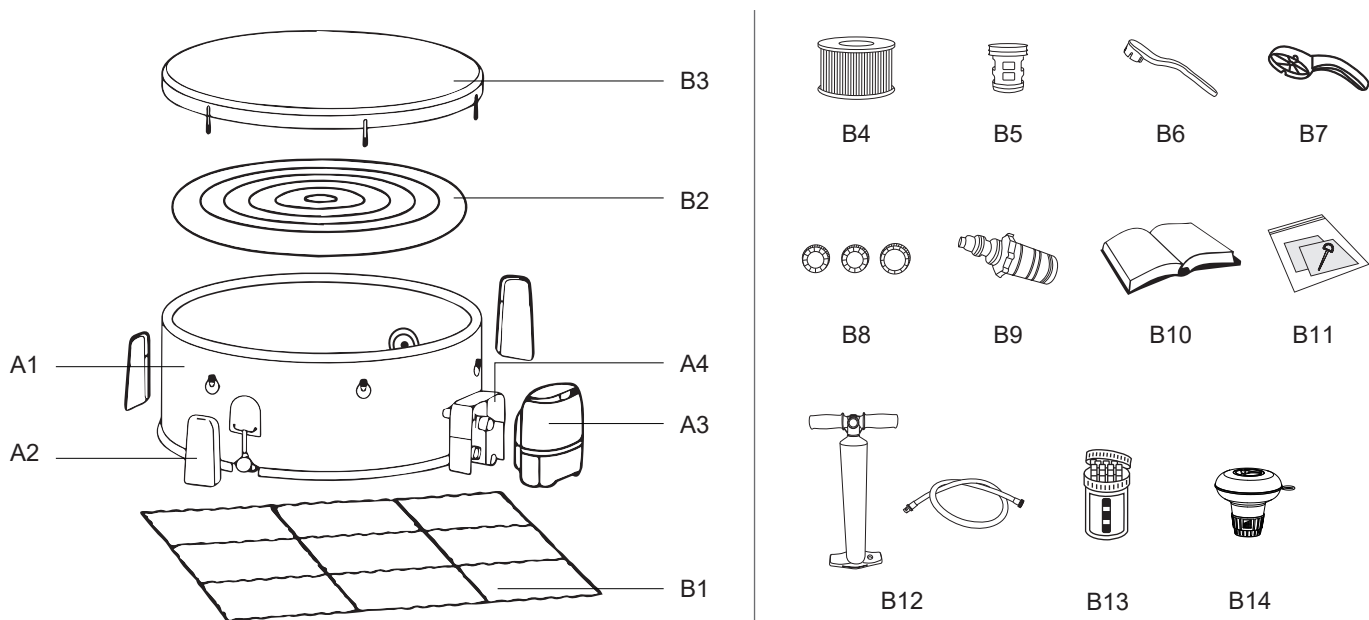


MONO / NAVAL / DUET / TIDAL / BRUNO / NOX
F-MO062WE / F-MO082WE / F-NA062WE / F-DU062WE / F-TD066WE / F-BR066WE / F-NO066WE
CZ

SPECIFIKACE

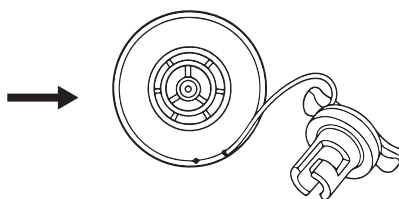
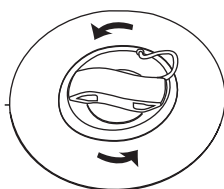
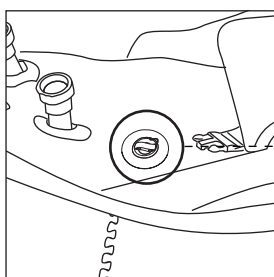
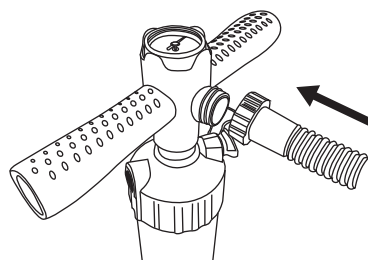
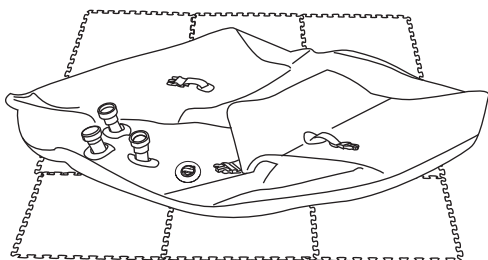
Základní informace							
Model č.	Počet míst k sezení	Objem vody	Vnější rozměry	Vnitřní rozměry	Výška	Hmotnost	Rychlost ohřevu
F-MO062WE F-NA062WE F-DU062WE	6	930 L (245 Gal.)	Ø1.73 m (68")	Ø1.63 m (64")	0.65m (26")	37 kg (81.6 lbs)	1.5-2.0 °C/h
F-TD066WE F-BR066WE F-NO066WE	6	930 L (245 Gal.)	Ø1.73 m (68")	Ø1.63 m (64")	0.65m (26")	40.2 kg (88.6 lbs)	1.5-2.0 °C/h
F-MO082WE Mono-ECO	8	1120 L (295 Gal.)	Ø1.92 m (76")	Ø1.81m (71")	0.65m (26")	39.5 kg (87.1 lbs)	1.2-1.8 °C/h

Specifikace řídicí jednotky	
Řídicí jednotka	AC 220-240 V, 50 Hz
Výkon	2300 W
Ohřivač	2200 W
Masážní vzduchovač	3 úrovně (úroveň 1: 300 W, úroveň 2: 500 W, úroveň 3: 720 W)
Čerpadlo masážních trysek (TIDAL / BRUNO / NOX)	SyncJet™: 32W * 3
Filtrační čerpadlo	1800 L / h
Záření UVC	40000 µW
Kryt	Rhino-Tech™ zesílené PVC
Materiál vložky	Drop-stitch

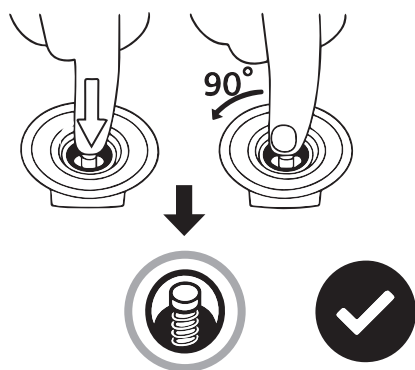


Referenční číslo	Seznam dílů pro montáž vířivky	Množství
A1	Vířivka	1
A2	Kryt trysky (pouze pro TIDAL / BRUNO/ NOX)	3
A3	Ovládací jednotka	1
A4	Kryt ve tvaru U	1
B1	Termoizolační podložka – 9 ks	1
B2	Nafukovací kryt	1
B3	Horní víko	1
B4	Filtrační vložka	2
B5	Základna filtrační vložky	1
B6	Klíč na vzduchový ventil	1
B7	Klíč na kryt přívodu/odvodu	1
B8	Zátky vodních/vzduchových vývodů	1
B9	Adaptér na zahradní hadici	1
B10	Uživatelská příručka	1
B11	Opravná sada	1
B12	Nafukovací hadice a adaptér pro nafukování	1
B13	Testovací proužky	1
B14	Dávkovač chemikálií pro 1" tablety	1

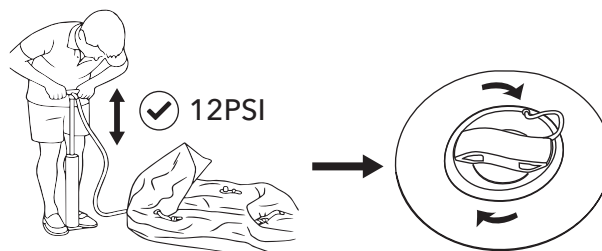
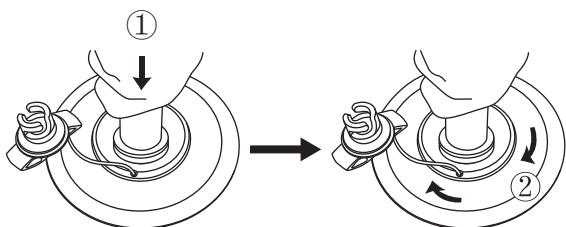
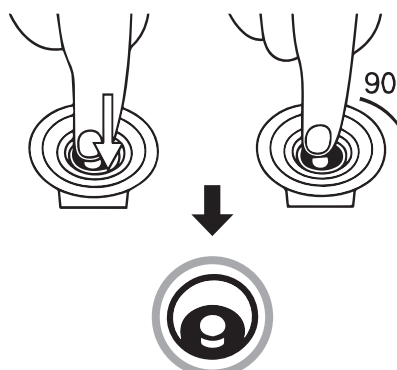
INSTALACE VÍŘIVÉ VANY



Poloha nahoru pro nafouknutí

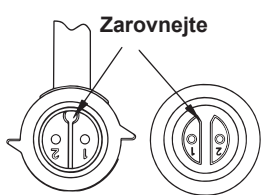
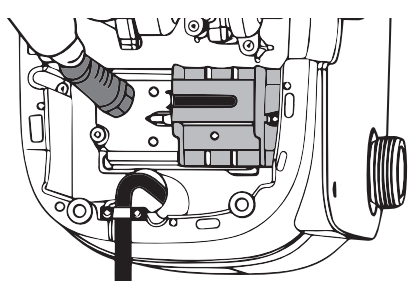
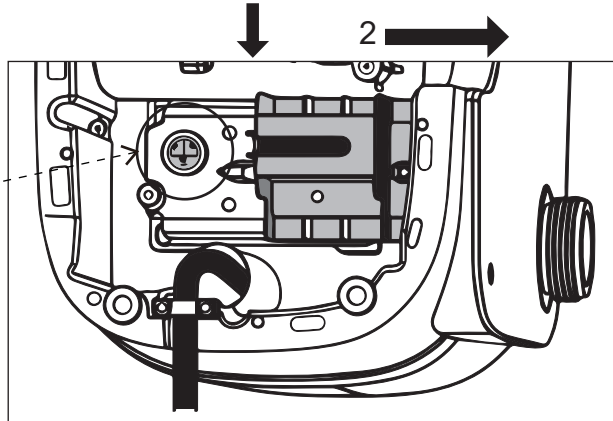
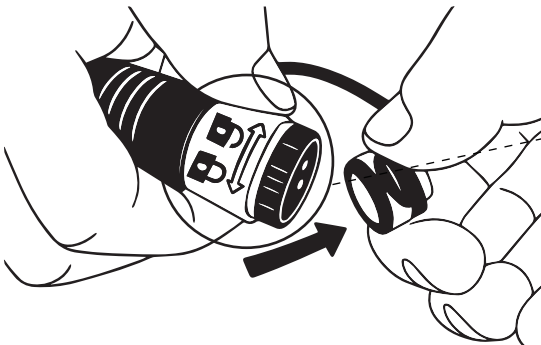
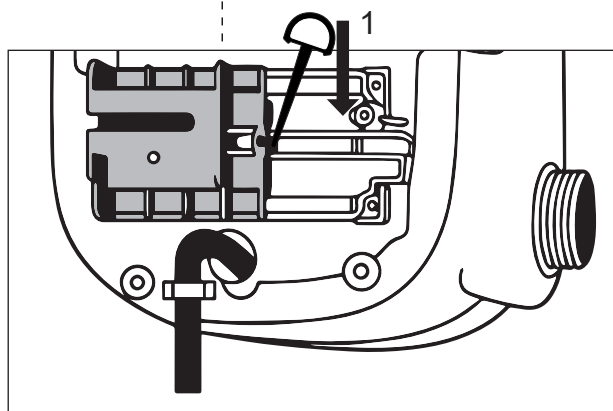
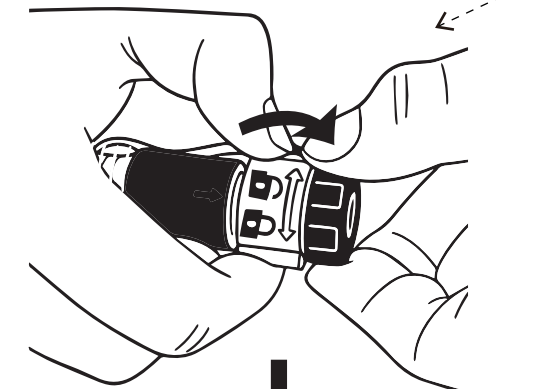
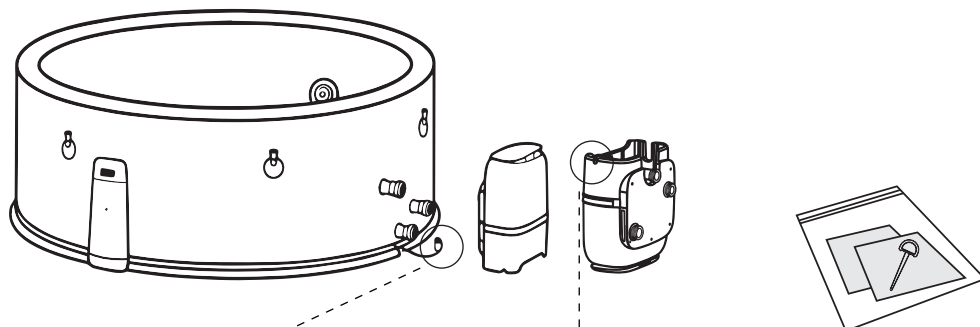


Poloha dolů pro vyfouknutí

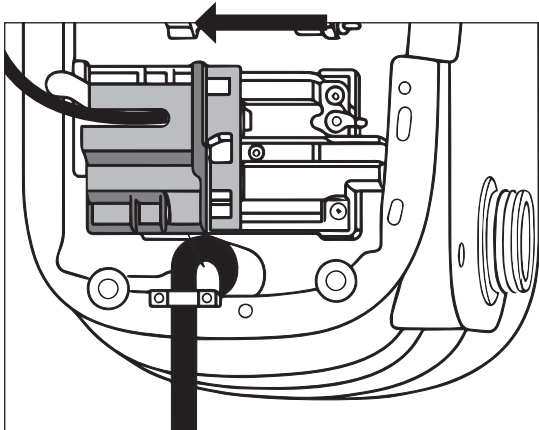




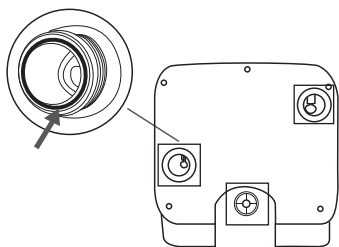
VAROVÁNÍ! Před připojením napájecího kabelu masážních trysek se ujistěte, že je ovládací jednotka vypnutá.



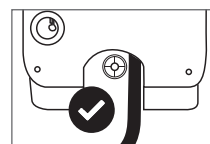
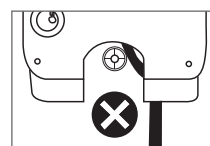
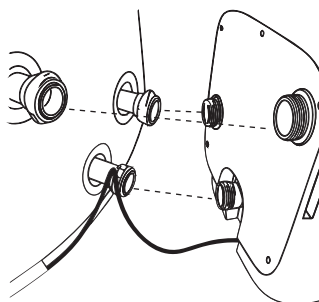
Ujistěte se, že značky pro zarovnání souhlasí. Modrá západka se automaticky uzamkne. Pokud je uvolněná, zkontrolujte směr a znovu ji zasuňte.



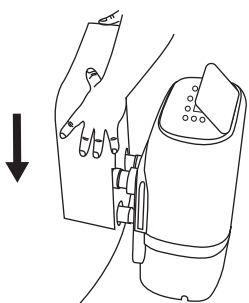
Zatlačte kryt kabelu pevně zpět ke skříni ovládací jednotky. Uvolněný kabel pro funkci masážních trysek může znemožnit jeho funkci.



Zkontrolujte, zda jsou všechny gumové těsnící kroužky na svém místě.



Nepokládejte JET kabel pod ovládací jednotku vířivky. Může to zapříčinit poškození.

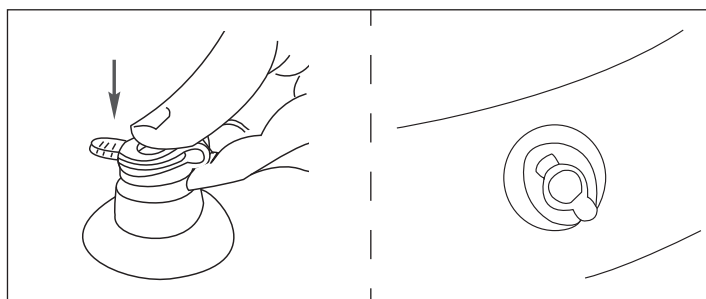
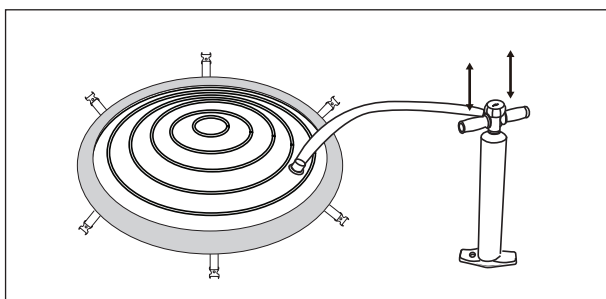
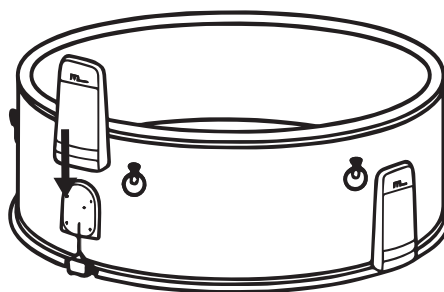


Připevněte kryt ve tvaru písmene U k ovládací jednotce vířivky.

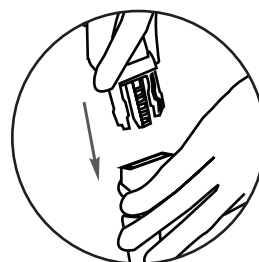
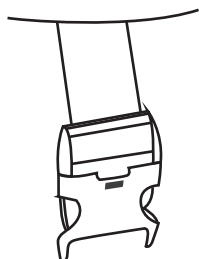
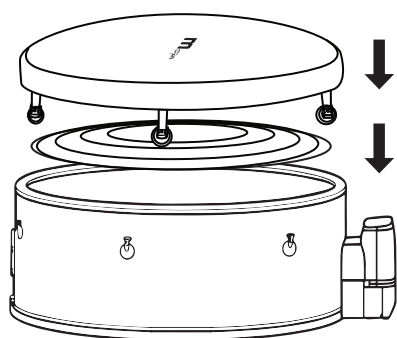
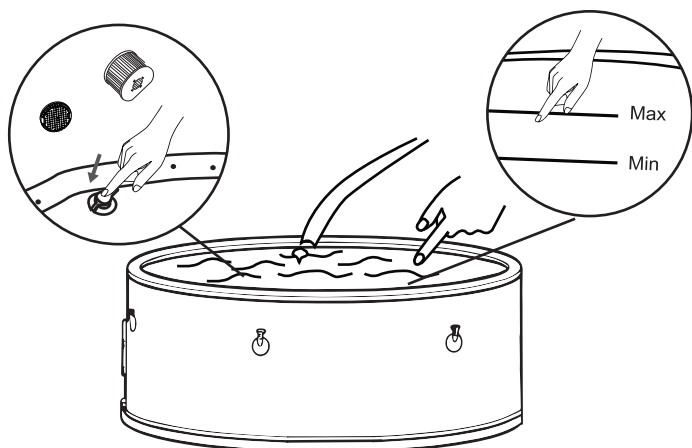
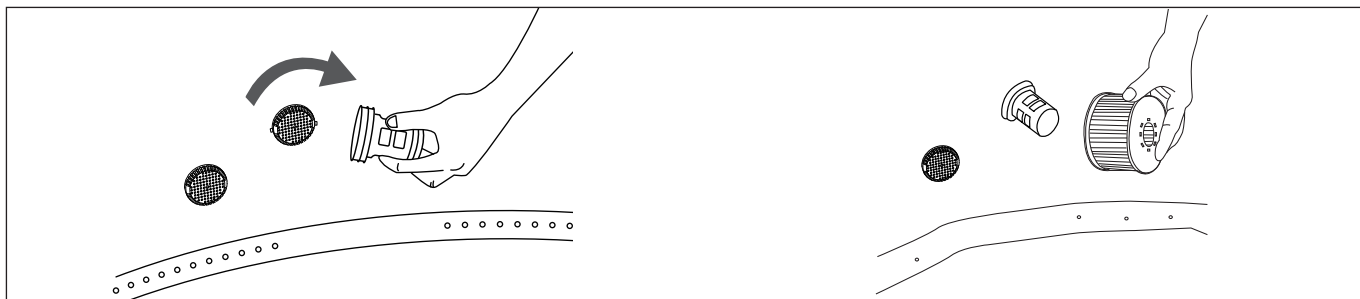
POZNÁMKA: Kryt ve tvaru písmene U musí být nainstalován před použitím vířivky.

UPOZORNĚNÍ: Na ovládací jednotku vířivky nesedejte, neopírejte se o ni, nezakrývejte ji ani na ní nepokládejte žádné předměty.

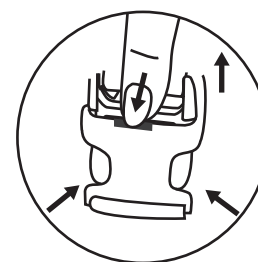
TIDAL / BRUNO / NOX



Nafukování ukončete, jakmile je kryt na dotek pevný, ale ne tvrdý.



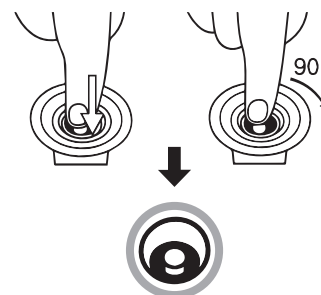
Zapnutí



Odepnutí

Vypuštění vířivky

1. Otočením proti směru hodinových ručiček otevřete víčko ventilu. Před uvolněním se ujistěte, že ventil není zanesený nečistotami, pískem nebo prachem.
2. Zatlačte tlačítko ventilu dovnitř a otočte jím ve směru hodinových ručiček, abyste jej zajistili ve spodní poloze.
3. Po dokončení vypuštění opět nasadte uzávěr.



Vypuštění krytu vířivky

1. Otevřete víčko ventilu, aby se vypustil vzduch z krytu. Pro rychlé vypuštění vložte do ventilu brčko (součást opravné sady).
2. Po vypuštění vzduchu nasadte zpět víčko.

