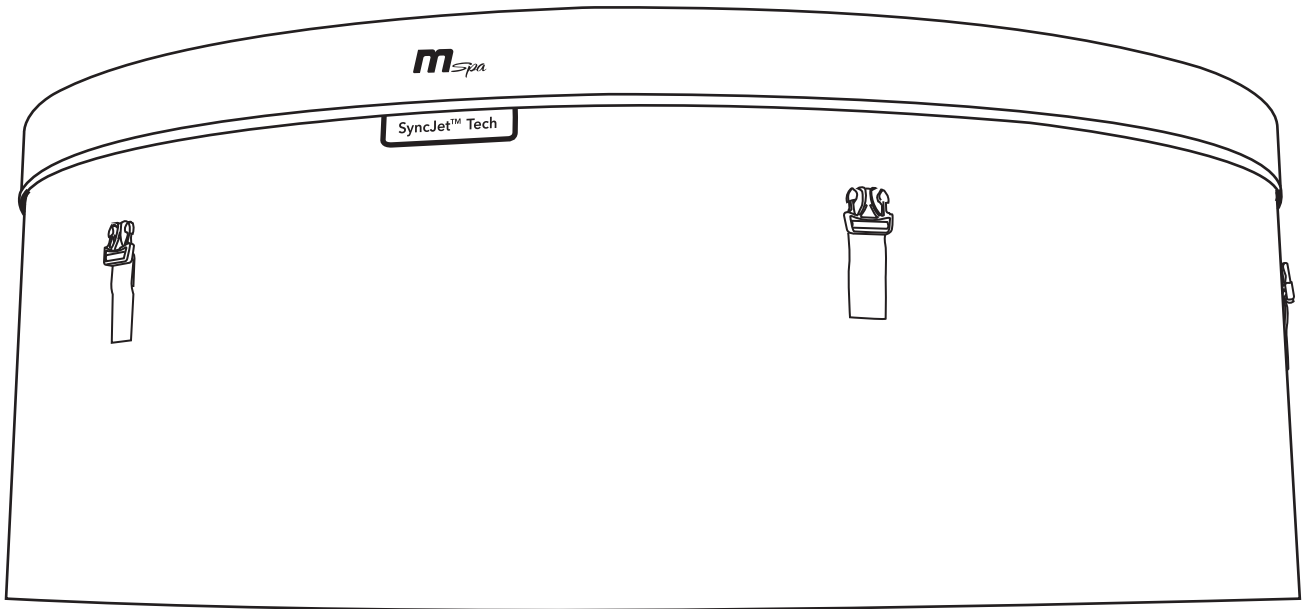
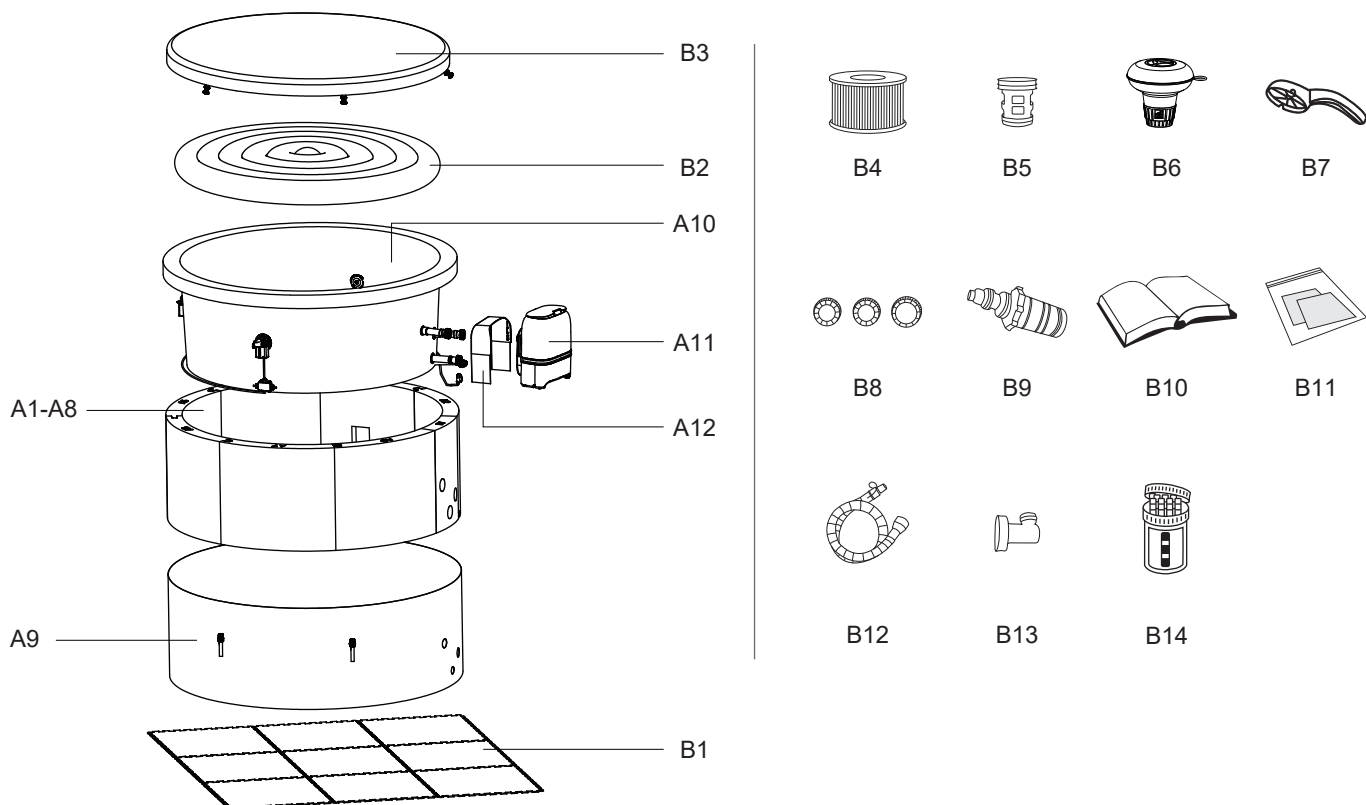


NÁVOD NA MONTÁŽ VÍRIVKY



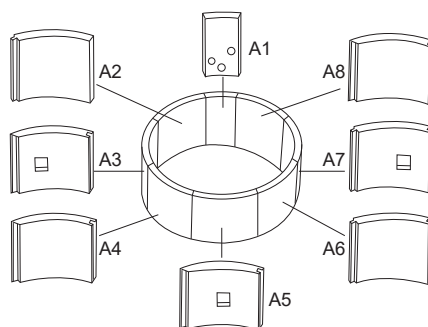
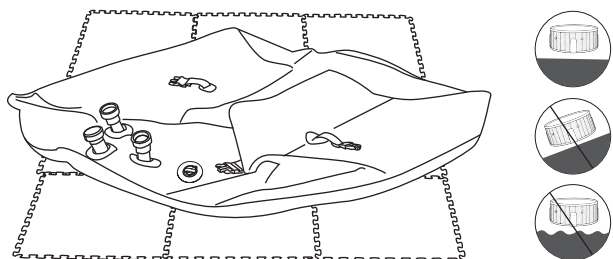
ŠPECIFIKÁCIE

Model č.	F-CO066WE
Základné informácie	
Počet miest na sedenie	6
Objem vody	850 L
Vonkajšie rozmery	Ø 1,8 m
Vnútorne rozmery	Ø 1,6 m
Výška	0.65 m
Hmotnosť	43,4 kg
Kryt	PVC umelá koža s tepelnou izolačnou medzivrstvou
Materiál vložky	Rhino-Tech™ vystužené PVC
Špecifikácia riadiacej jednotky	
Ovládacie zariadenie	AC 220–240 V ~ 50 Hz
Výkon	2300 W
Ohrev	2200 W
Rýchlosť ohrevu	1,9-2,6 °C/h
Masážny vzduchový ventilátor	3 úrovne (úroveň 1: 300 W, úroveň 2: 500 W, úroveň 3: 720 W)
Čerpadlo masážnych trysiek	SyncJet™: 32W * 3
Filtračné čerpadlo	1800 l/h
UVC žiarenie	40000 µW



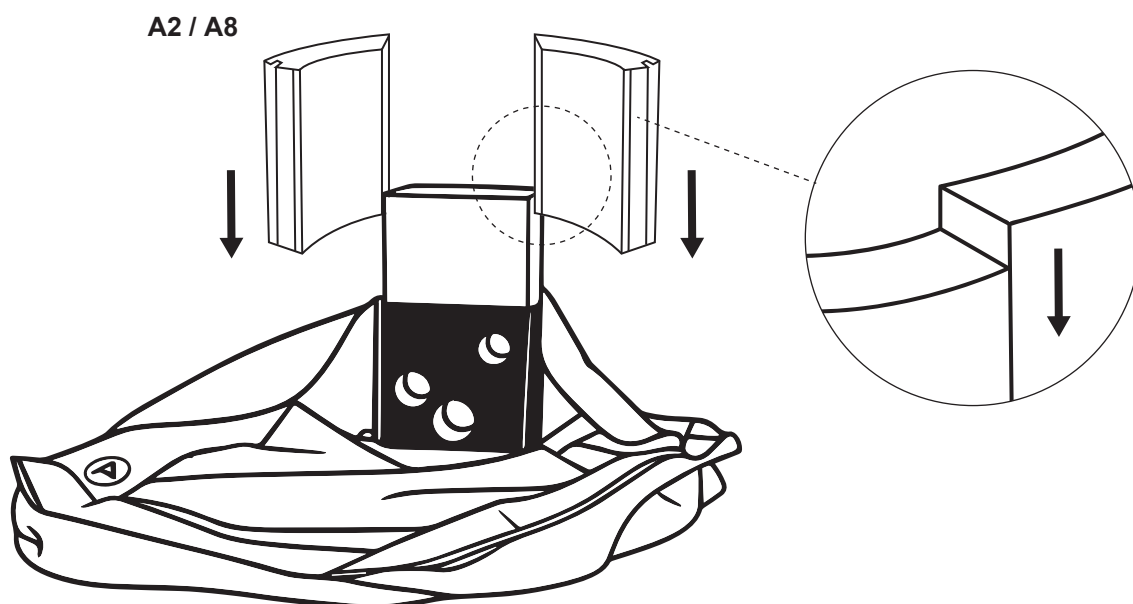
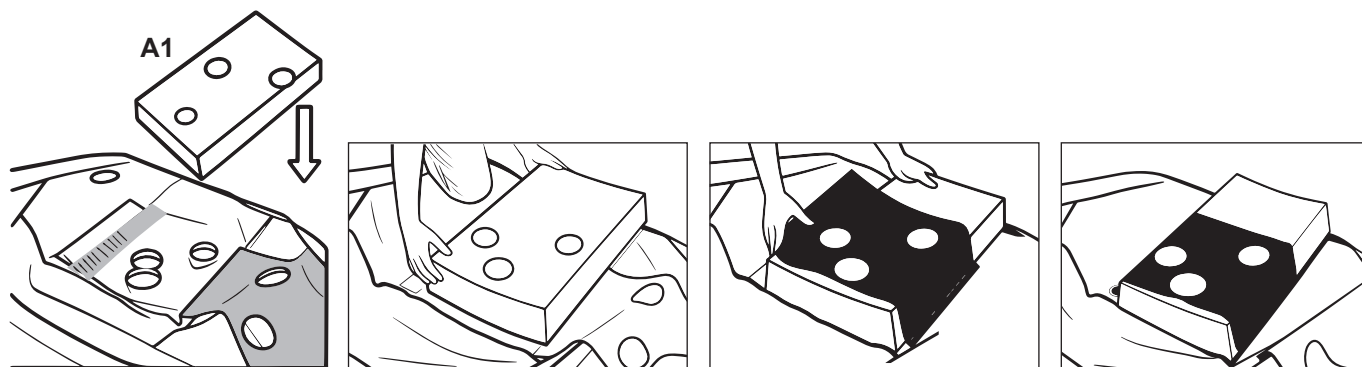
Referenčné číslo	Zoznam dielov na montáž vírivky	Množstvo	Karton č.
A1-A4	Penový bočný panel	1*4	2/3
A5-A8	Penový bočný panel	1*4	3/3
A9	Vonkajší kryt	1	1/3
A10	Vnútorná vložka	1	1/3
A11	Ovládací panel	1	1/3
A12	Kryt v tvare U	1	1/3
B1	Tepelnoizolačná podložka - 9 ks	1	2/3
B2	Nafukovací kryt	1	1/3
B3	Horný kryt	1	1/3
B4	Filtračná vložka	2	1/3
B5	Základňa filtračnej vložky	1	1/3
B6	Dávkoč chemikálií pre 1" tablety	1	1/3
B7	Kľúč na kryt prívodu/odvodu	1	1/3
B8	Zátky vodných / vzduchových vývodov	1	1/3
B9	Adaptér pre záhradnú hadicu	1	1/3
B10	Návod na použitie	1	1/3
B11	Opravná sada	1	1/3
B12	Nafukovacia hadica	1	1/3
B13	Adaptér na nafukovanie	1	1/3
B14	Testovacie pásky	1	1/3

INŠTALÁCIA VÍRIVEJ VANE

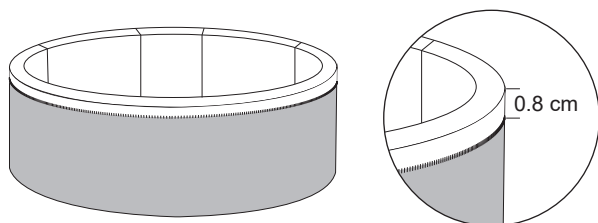
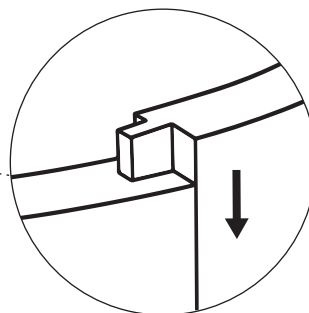
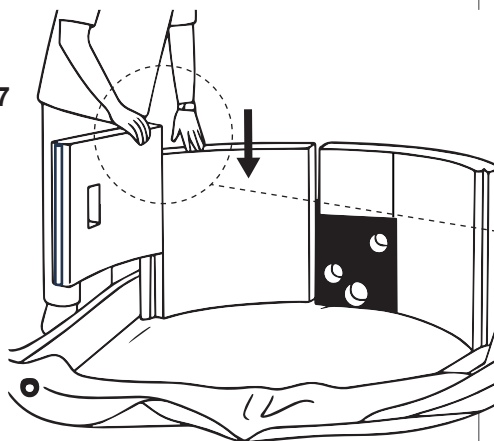


Penové panely inštalujte v nasledujúcom poradí:

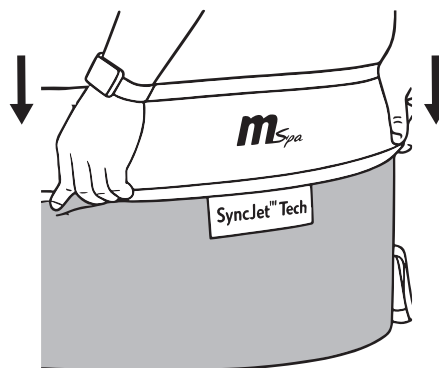
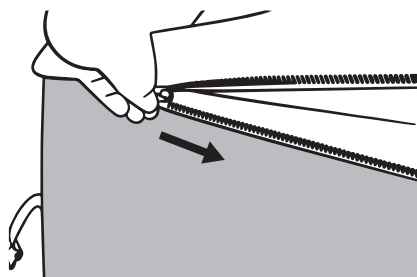
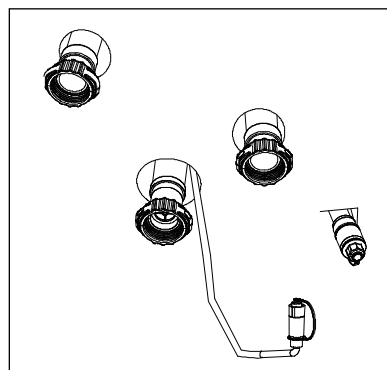
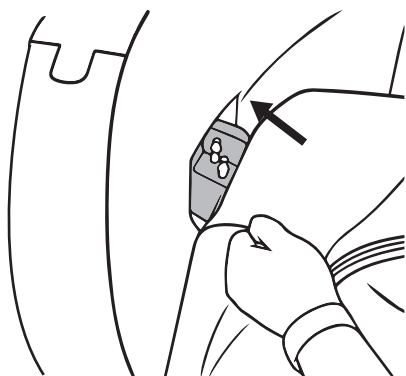
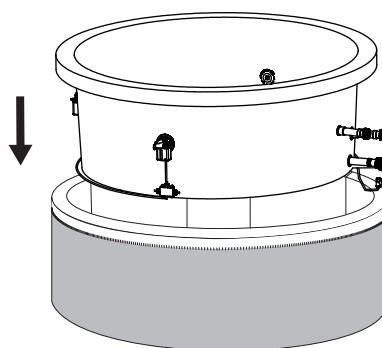
A1 → A2 → A8 → A3 → A4 → A5 → A6 → A7



A3 - A7

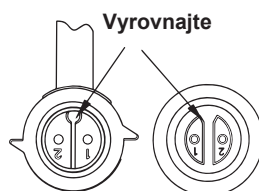
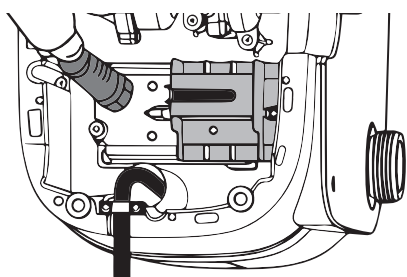
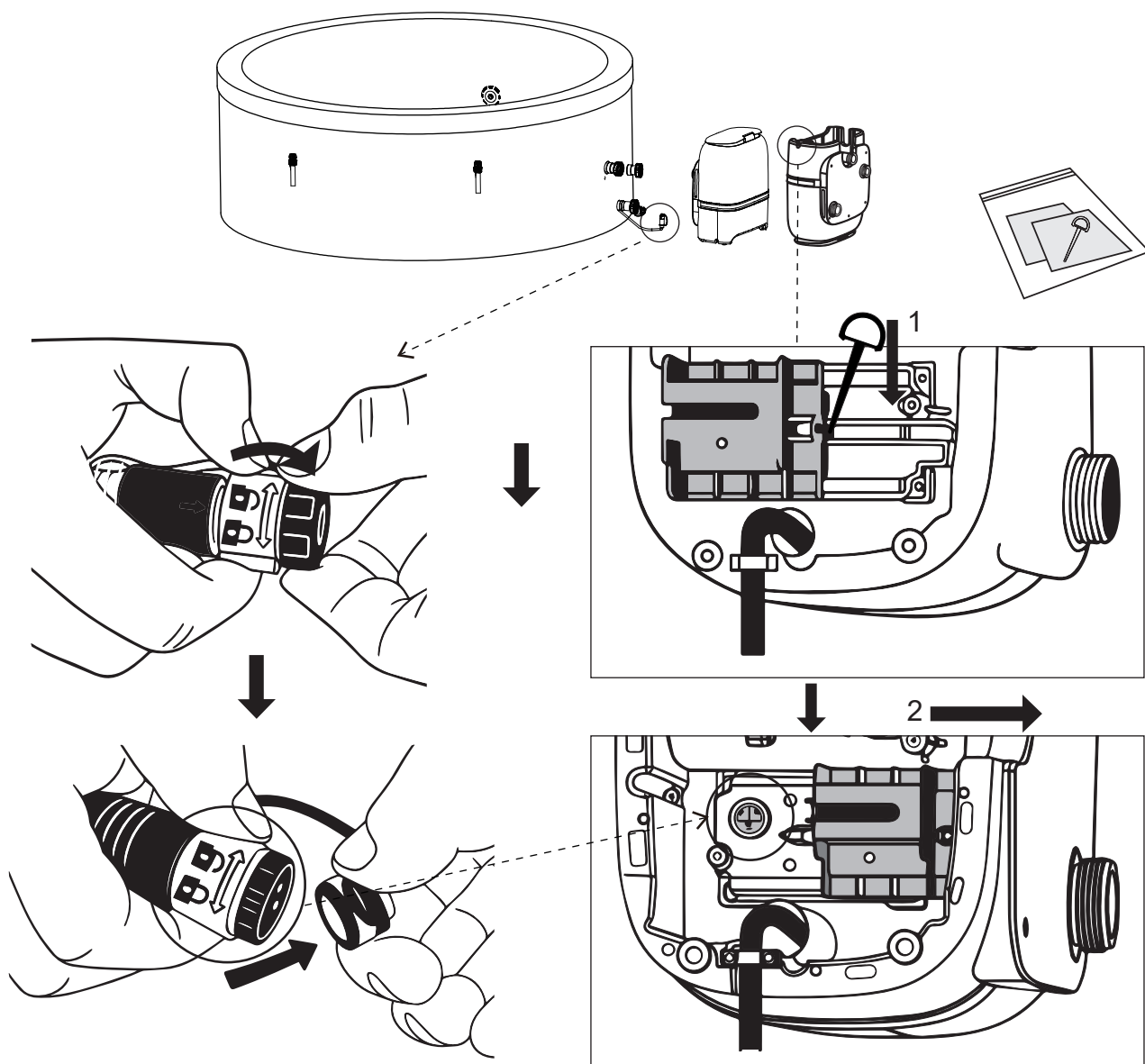


Vytiahnite vonkajší kryt nahor a vyhladte okraje.

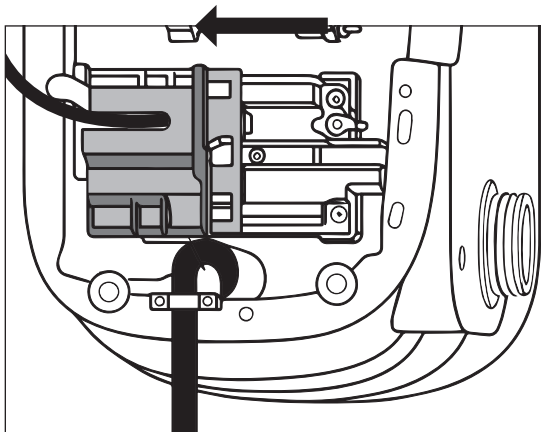




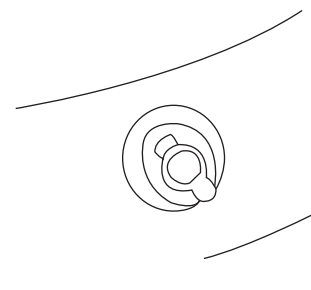
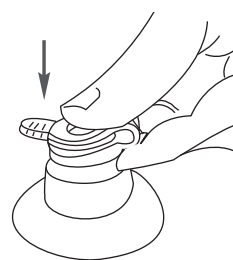
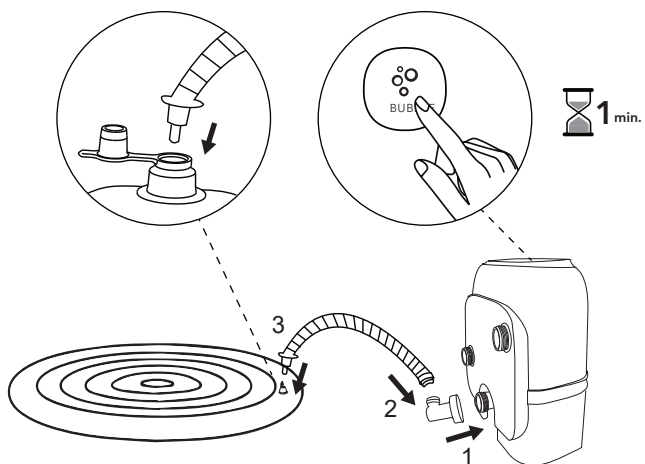
POZOR! Pred pripojením napájacieho kábla Jet sa uistite, že je ovládací jednotka vypnutá.



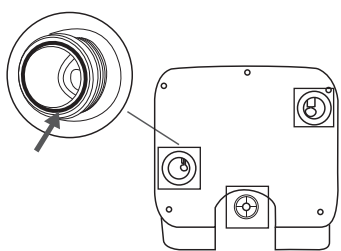
Uistite sa, že značky pre zarovnanie sa zhodujú. Modrá západka sa automaticky zablokuje. Ak je uvoľnená, skontrolujte smer a zasuňte ju znovu.



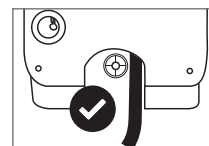
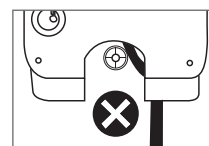
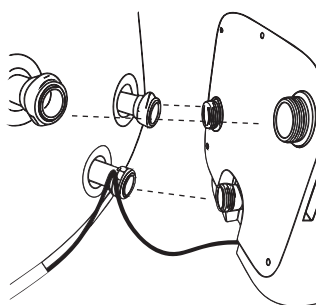
Kryt kábla zatlačte pevne späť na skriňu ovládatej jednotky. Uvoľnený kábel pre funkciu Jet môže znemožniť jeho funkciu.



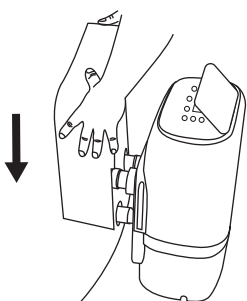
Dlhé stlačenie tlačidla BUBBLE na viac ako 3 sekundy zastaví nafukovanie.



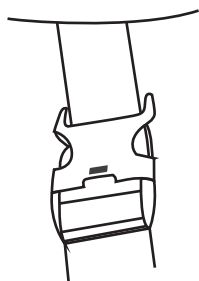
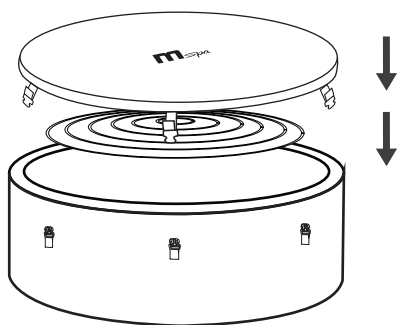
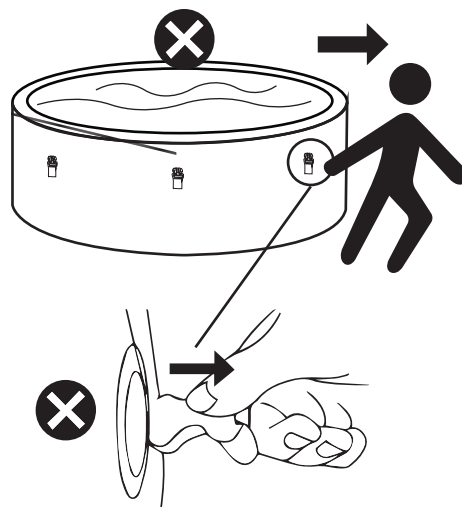
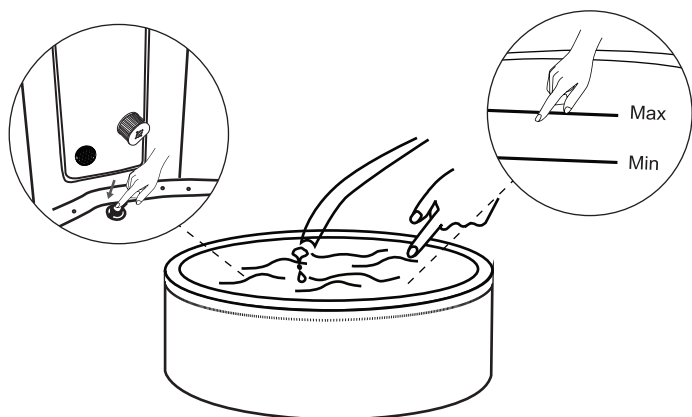
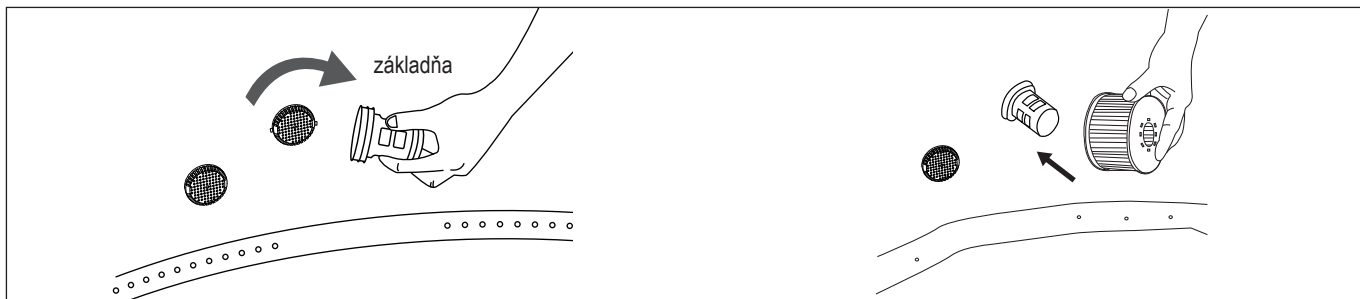
Skontrolujte, či sú všetky gumové tesniace krúžky na svojom mieste.



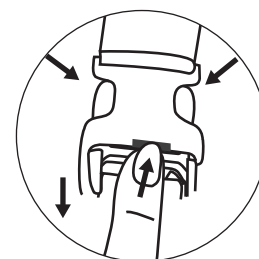
Kábel JET neumiestňujte pod ovládací panel. Časom môže dôjsť k jeho poškodeniu.



Na ovládaciu jednotku vírky pripevnite kryt v tvare U.
POZNÁMKA: Kryt v tvare U musí byť nainštalovaný pred použitím vírky.
UPOZORNENIE: Nesadajte si na ovládací panel vírky, neopierajte sa oň, nezakrývajte ho ani naň nekladte žiadne predmety.



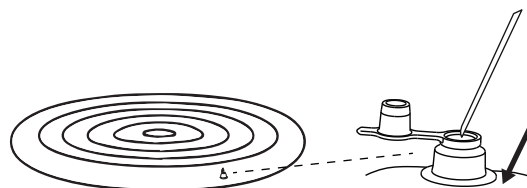
Zapnutie



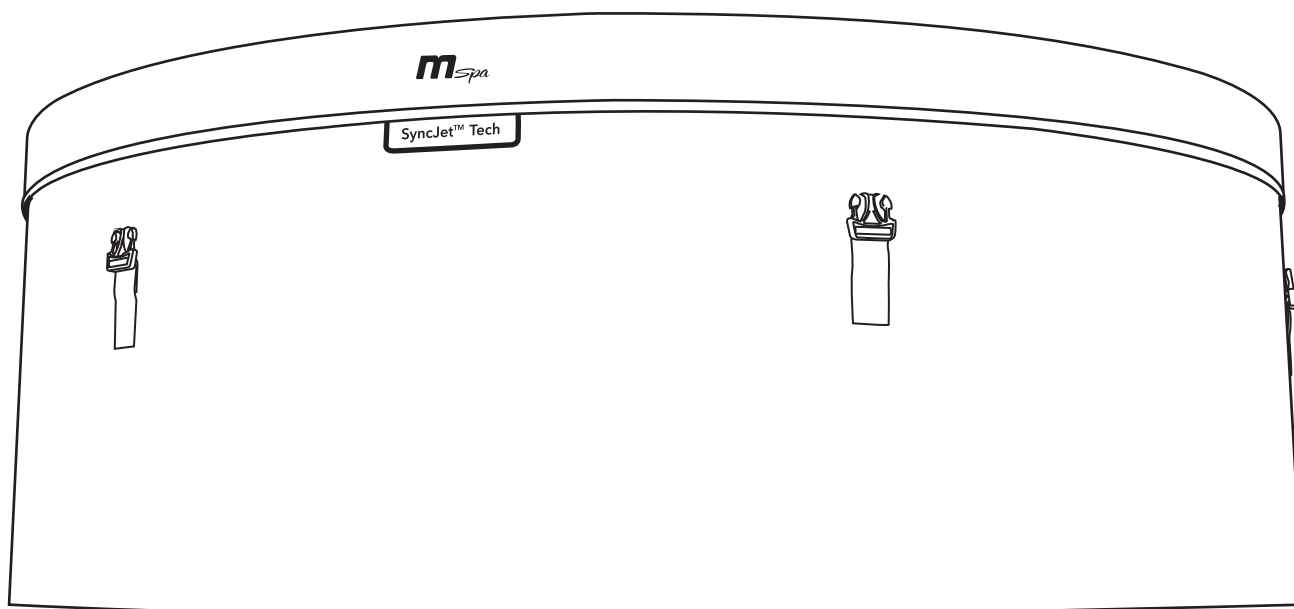
Odpojenie

Vypúšťanie vírivky

1. Ak chcete vyfúknuť nafukovací kryt, odstráňte kryt ventilu.
Vložte slamku z opravnej sady do ventilu pre rýchle vyfúknutie.
2. Po dokončení vypúšťania vzduchu nasadíte uzáver späť.

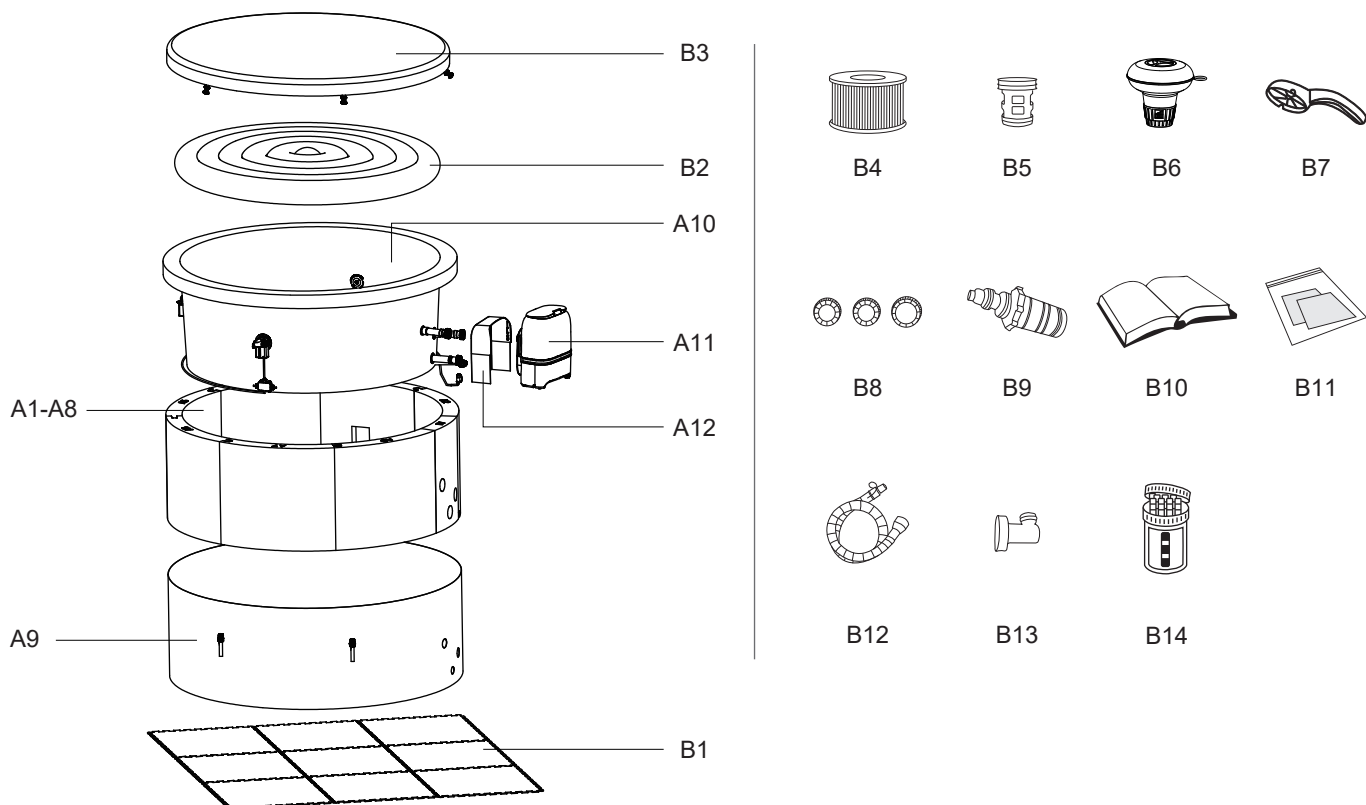


PŘÍRUČKA PRO SESTAVENÍ VÍŘIVKY



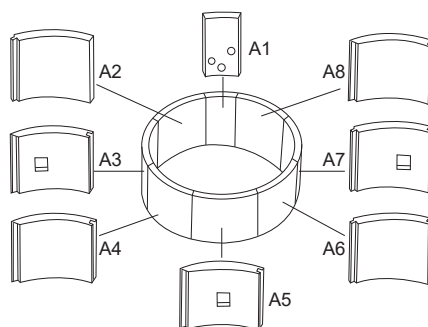
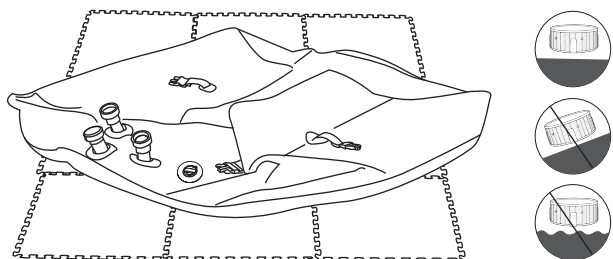
SPECIFIKACE

Model č.	F-CO066WE
Základní informace	
Počet míst k sezení	6
Objem vody	850 L
Vnější rozměry	Ø 1,8 m
Vnitřní rozměry	Ø 1,6 m
Výška	0.65 m
Hmotnost	43,4 kg
Kryt	PVC umělá kůže s tepelnou izolační mezivrstvou
Materiál vložky	Rhino-Tech™ vyztužené PVC
Specifikace řídicí jednotky	
Řídicí jednotka	AC 220–240 V ~ 50 Hz
Výkon	2300 W
Ohřev	2200 W
Rychlost ohřevu	1,9-2,6 °C/h
Masážní vzduchovač	3 úrovně (úroveň 1: 300 W, úroveň 2: 500 W, úroveň 3: 720 W)
Čerpadlo masážních trysek	SyncJet™: 32W * 3
Filtrační čerpadlo	1800 l/h
Záření UVC	40000 µW



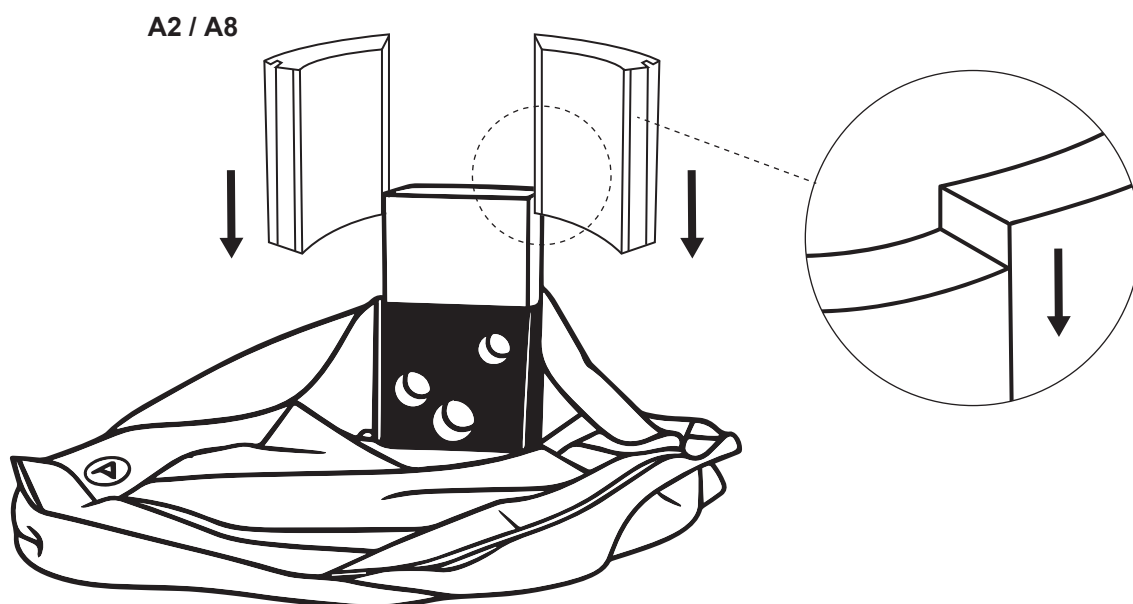
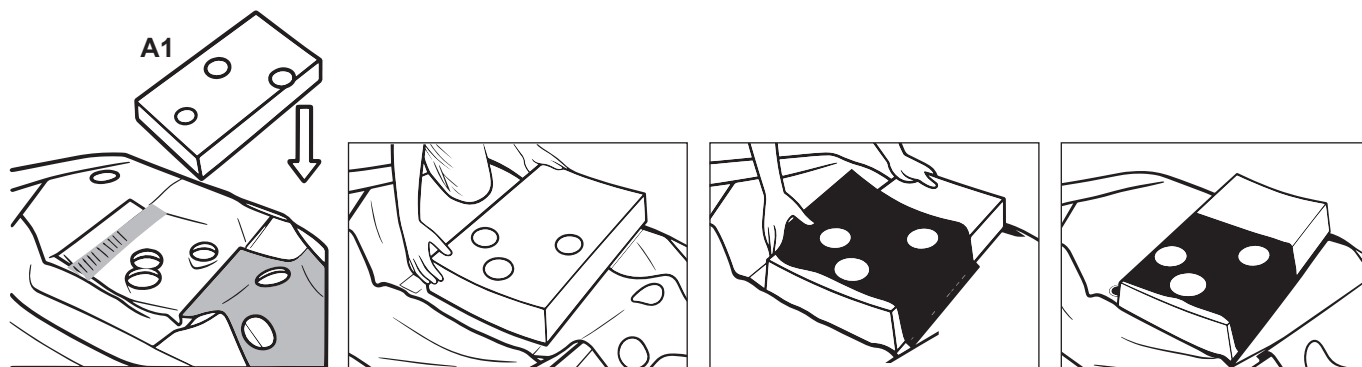
Referenční číslo	Seznam dílů pro montáž vířivky	Množství	Karton č.
A1-A4	Pěnový boční panel	1*4	2/3
A5-A8	Pěnový boční panel	1*4	3/3
A9	Vnější kryt	1	1/3
A10	Vnitřní vložka	1	1/3
A11	Ovládací jednotka	1	1/3
A12	Kryt ve tvaru U	1	1/3
B1	Termoizolační podložka - 9ks	1	2/3
B2	Nafukovací kryt	1	1/3
B3	Horní víko	1	1/3
B4	Filtrační vložka	2	1/3
B5	Základna filtrační vložky	1	1/3
B6	Dávkovač chemikálií pro 1" tablety	1	1/3
B7	Klíč na kryt přívodu/odvodu	1	1/3
B8	Zátky vodních / vzduchových vývodů	1	1/3
B9	Adaptér pro zahradní hadici	1	1/3
B10	Uživatelská příručka	1	1/3
B11	Opravná sada	1	1/3
B12	Nafukovací hadice	1	1/3
B13	Adaptér pro nafukování	1	1/3
B14	Testovací proužky	1	1/3

INSTALACE VÍŘIVÉ VANY

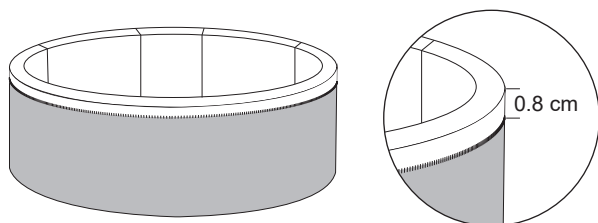
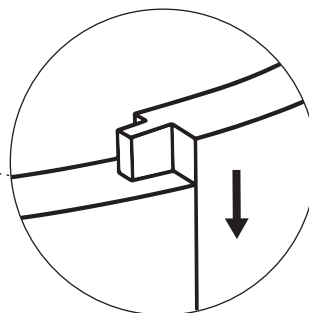
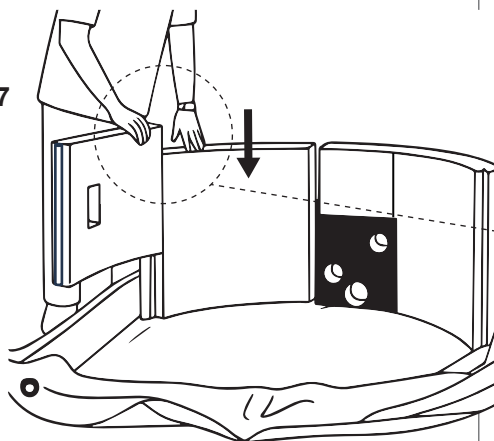


Pěnové panely instalujte v následujícím pořadí:

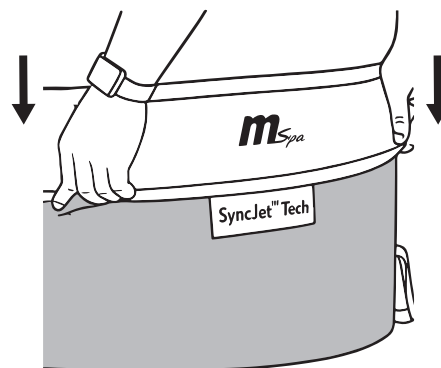
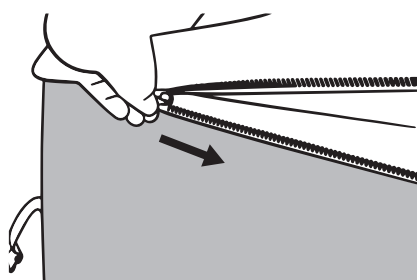
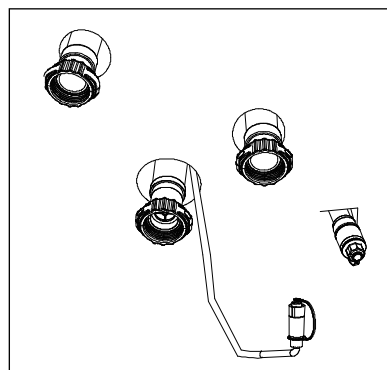
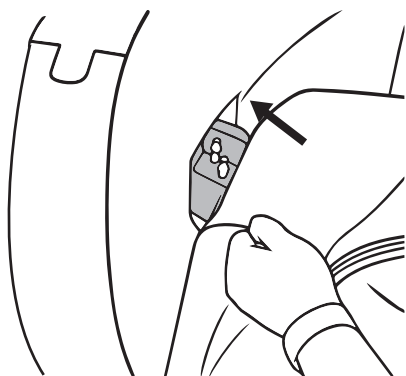
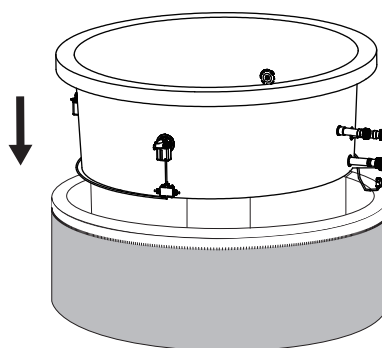
A1 → A2 → A8 → A3 → A4 → A5 → A6 → A7



A3 - A7

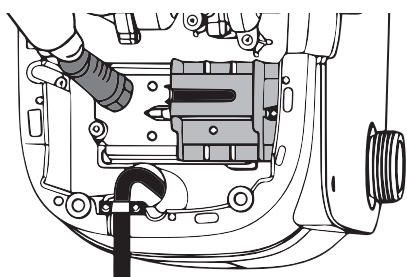
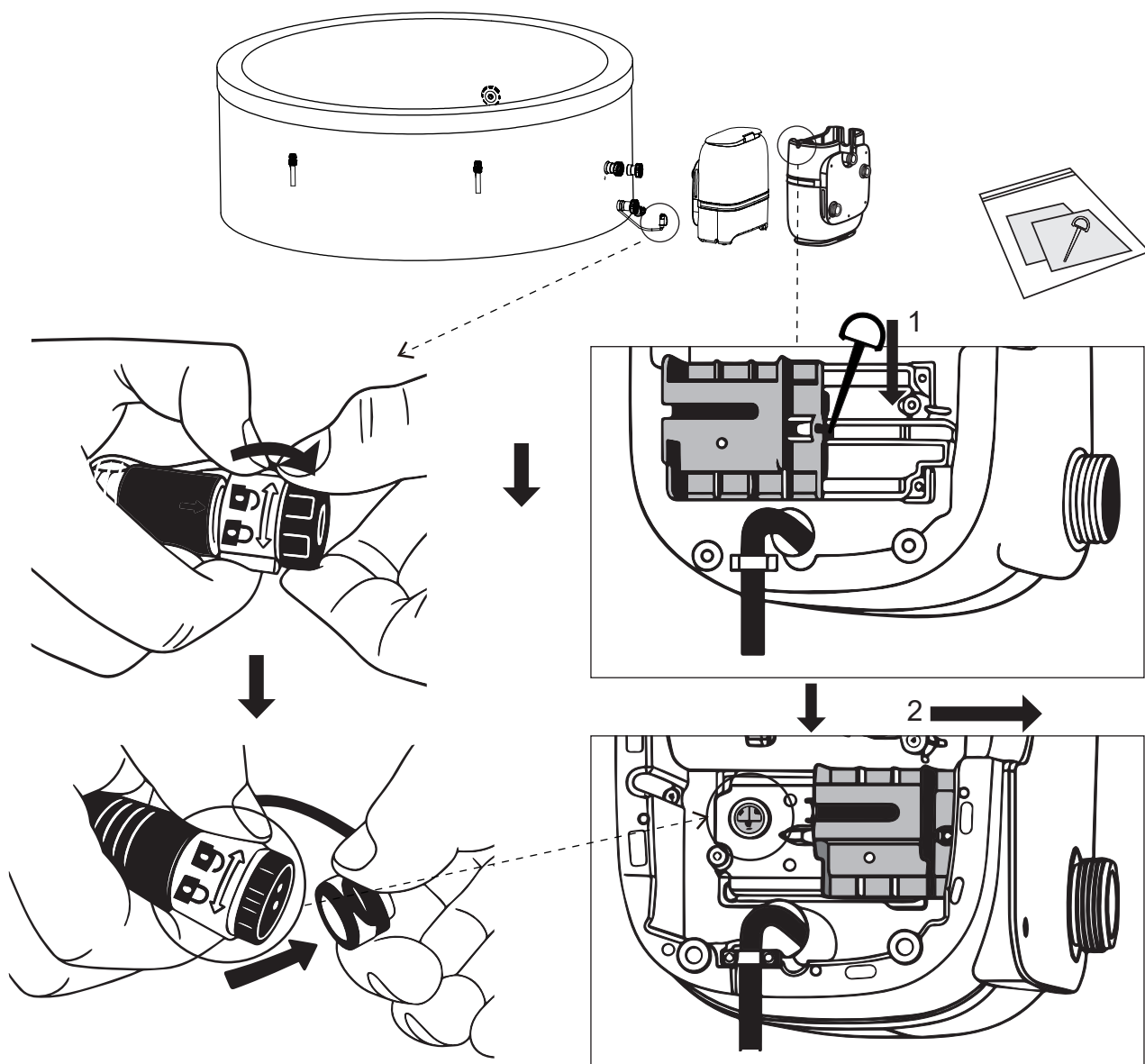


Vytáhněte vnější kryt nahoru a vyhladěte okraje.

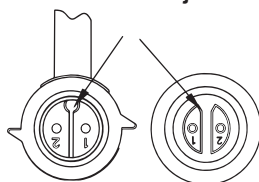




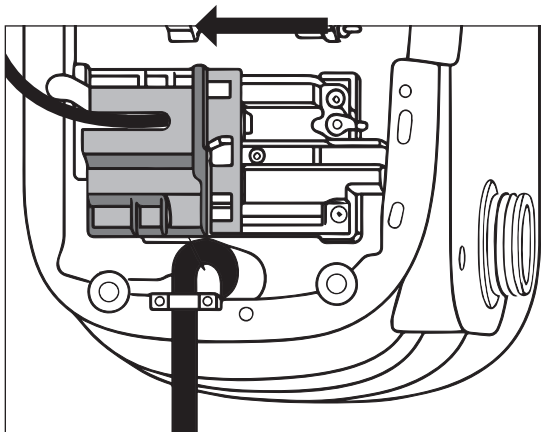
POZOR! Před připojením napájecího kabelu Jet se ujistěte, že je ovládací jednotka vypnutá.



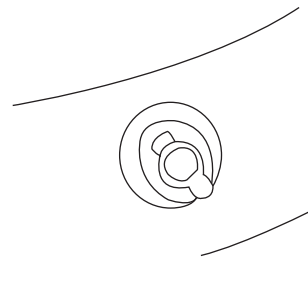
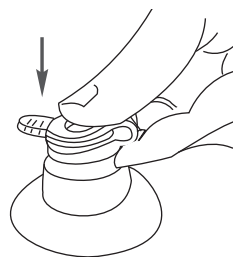
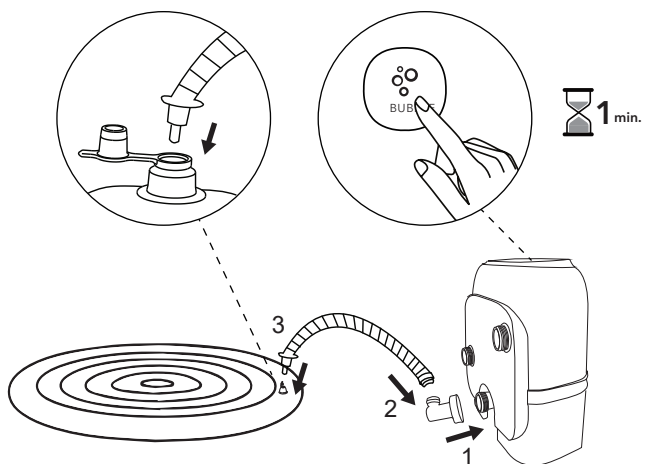
Zarovnejte



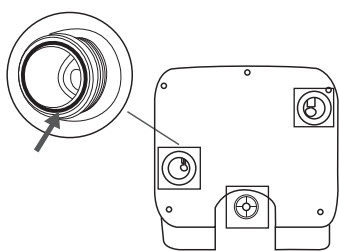
Ujistěte se, že značky pro zarovnání souhlasí. Modrá západka se automaticky uzamkne. Pokud je uvolněná, zkontrolujte směr a znovu ji zasuňte.



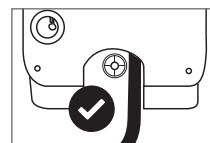
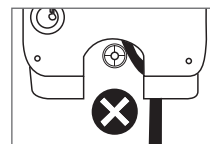
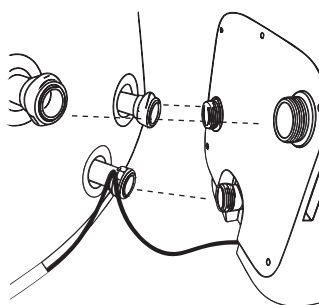
Zatlačte kryt kabelu pevně zpět ke skříni ovládací. Uvolněný kabel pro funkci Jet může znemožnit jeho funkci.



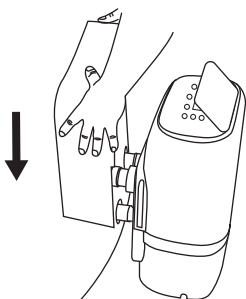
Dlouhý stisknutím tlačítka BUBBLE po dobu delší než 3 sekundy zastavíte nafukování.



Zkontrolujte, zda jsou všechny pryžové těsnící kroužky na svém místě.



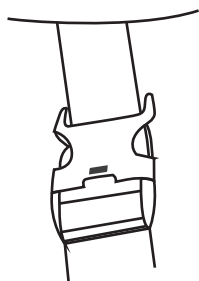
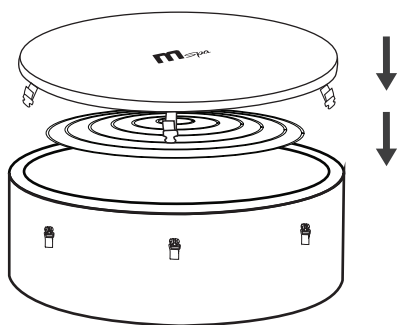
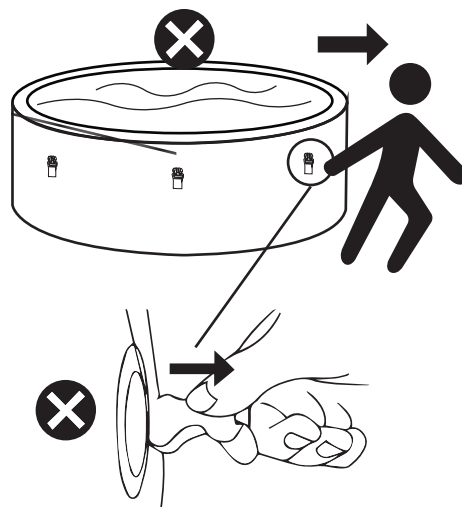
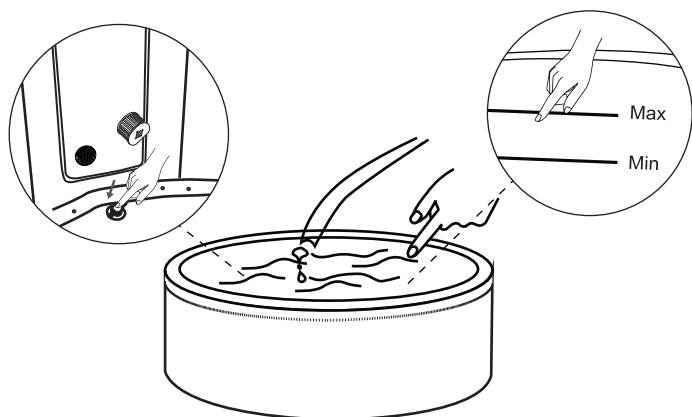
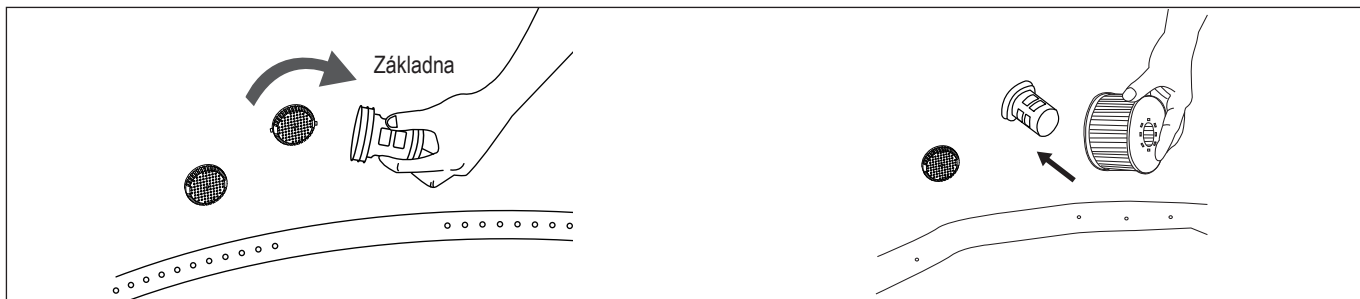
Kabel JET neumísťujte pod ovládací jednotku. Časem může dojít k poškození.



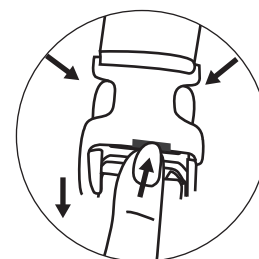
Na ovládací jednotku vířivky připevněte kryt ve tvaru U.

POZNÁMKA: Kryt ve tvaru U musí být nainstalován před použitím vířivky.

UPOZORNĚNÍ: Na ovládací panel vířivky nesedejte, neopírejte se o něj, nezakrývejte ho ani nad něj neumísťujte žádné předměty.



Zapnutí



Odepnutí

Vypouštění vířivky

1. Chcete-li vyfouknout nafukovací kryt, odstraňte kryt ventilu. Vložte brčko z opravné sady do ventilu pro rychlé vyfouknutí.
2. Po dokončení vypouštění vzduchu nasadte uzávěr zpět.

